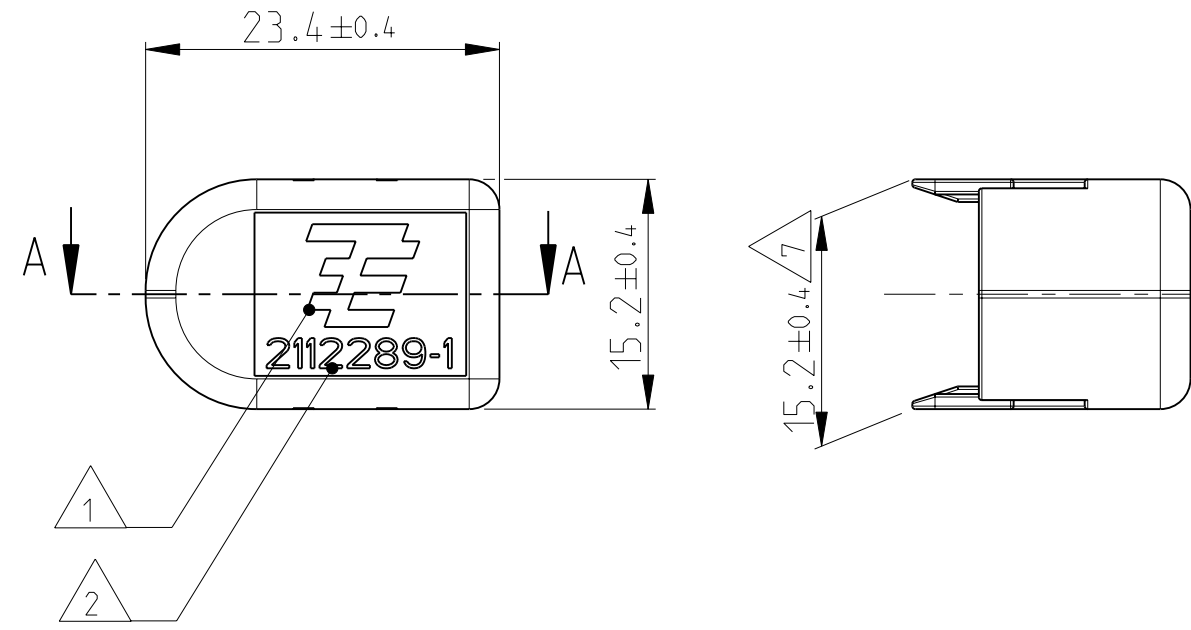
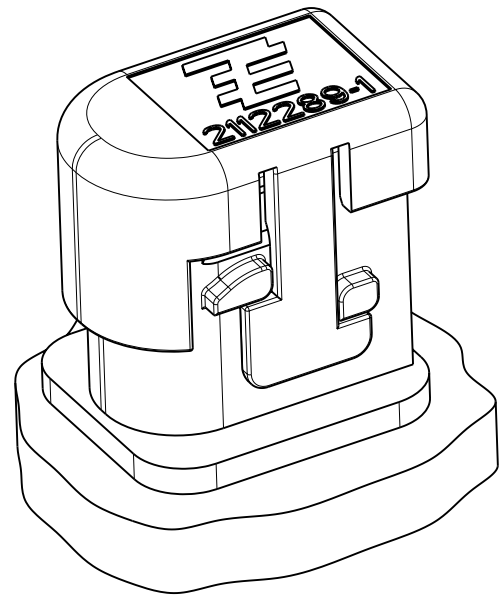


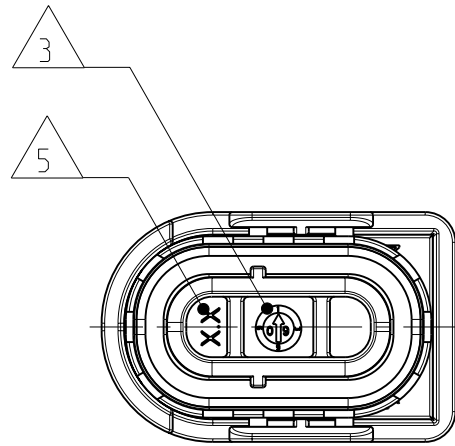
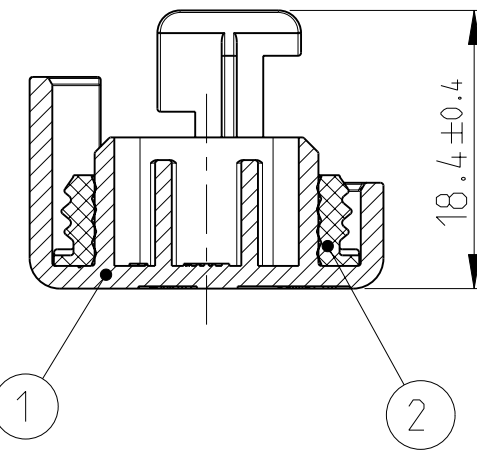
THIS DRAWING IS UNPUBLISHED
 VERTRAULICHE UNVERÖFFENTLICHTE ZEICHNUNG
 RELEASED FOR PUBLICATION
 FREI FUER VERÖFFENTLICHUNG
 OCT 2009
 MATED WITH:
 PASSEND ZU:
 SEE NOTE 6

LOC	DIST	REVISIONS				
		ÄNDERUNGEN		DATE	DWN	APVD
		P	LTR	DESCRIPTION	BESCHREIBUNG	
A1	-			NEW DRAWING CREATED	18NOV2009	SJ JG
PROJEKT NR.: EGATN09337		A		DETAILS SEE PCN E-10-003020	09FEB2010	SJ JG
		B		DETAILS SEE PCN E-12-011507	18JUN2012	SB JG

6 PROTECTION CAP MOUNTED ON HDSCS INTERFACE
 Schutzkappe auf HDSCS Schnittstelle montiert

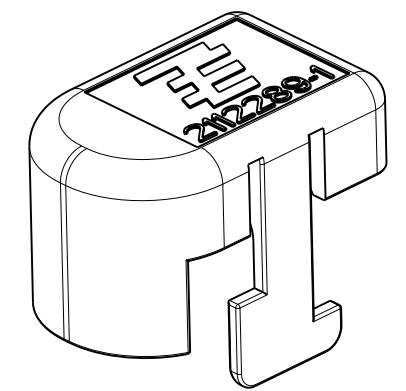


SECTION A-A
Schnitt



NOTES
Bemerkungen

- 1 TE LOGO
TE Logo
- 2 TE ORDER-NO.
TE Bestell-Nr.
- 3 PRODUCTION DATE
Produktionsdatum
- 4 BULK PACKAGING IN CORRUGATED BOX
Schuttgut im Versandkarton
- 5 MOULD CAVITY MARKING
Nestmarkierung
- 6 SUITABLE FOR HDSCS TAB HOUSINGS GROUP A (1703841, 1703843, 1670730, 1703839) AND HDSCS INTERFACE DRAWING 114-18743-1
Passend zu HDSCS Flachsteckergehäusen Gruppe A (1703841, 1703843, 1670730, 1703839) und zur HDSCS Ausführvorschrift 114-18743-1
- 7 WARPAGE PERMITTED UP TO -2.0mm FROM NOMINAL SIZE
Verzug zulaessig bis -2.0mm vom Nennmass



ITEM	QTY	POS.	REV.	TE ORDER-NO.	REV.	DESCRIPTION	MATERIAL	COLOUR	SEAL
ITEM	Stueck	POS.	REV.	TE Bestell-Nr.	REV.	Beschreibung	Farbe	Dichtung	
1	1	2	B	0-2112289-1		PROTECTION CAP, GROUP A	SILICONE	WHITE	SEAL
		1				Schutzkappe, Gruppe A	PA66/6	BLACK	
								schwarz	

TOLERANCES UNLESS OTHERWISE SPECIFIED ACC. TO DIN 16901-140 CENTRIC TO NOMINAL DIMENSION. EDITION 1982-11 SHALL APPLY. Freimass toleranzen nach DIN 16901-140. Es gilt die Ausgabe 1982-11.	
THIS DRAWING IS A CONTROLLED DOCUMENT. DIESSES ZEICHNUNGSDOKUMENT WIRD DURCH AMP INCORPORATED KONTROLLIERT. ÄNDERUNGEN, DIE DEM TECHNISCHEN FORTSCHRITT DIENEN, SIND VORBEHALTEN. DEN JEWELIS LETZTGÜLTIGEN ÄNDERUNGSSTAND ERFAHREN SIE AUF ANFRAGE.	
DIMENSIONS: MASSE IN HEINHEITEN: (MM)	TOLERANCES UNLESS OTHERWISE SPECIFIED: ALLGEMEINTOLERANZEN
1 PLC ±	ISO 8015
2 PLC ±	
3 PLC ±	
4 PLC ±	
ANGLES/WINKEL	±°
FINISH/OBERFLÄCHE/FARBE	
MATERIAL	WEIGHT GEWICHT
siehe Tabelle	2.4 g (A1)
	CUSTOMER DRAWING

DWN	18NOV2009		TE Connectivity
CHK	S. Jaeger		
CHK	J. Granzow		
APVD	19NOV2009	NAME	PROTECTION CAP, GROUP A, ASSY
	Ch. Eberwein		Schutzkappe, Gruppe A, ASSY
			HDSCS - GROUP A
PRODUCT SPEC	108-94020	SIZE	A2
APPLICATION SPEC	114-18756	CAGE CODE	00779
VERARBEITUNGSSPEZ.		DRAWING NO	2112289
		ZEICHNUNGS-NR.	
		RESTRICTED TO	NUR FUER
		REV	B
SCALE	2:1	SHEET	1
MASSSTAB		BLATT	1
		OF	1
		VON	1

X-ON Electronics

Largest Supplier of Electrical and Electronic Components

Click to view similar products for [Automotive Connectors](#) category:

Click to view products by [TE Connectivity](#) manufacturer:

Other Similar products are found below :

[003-018-000](#) [60403001](#) [60993906-B](#) [M902-2131](#) [M902-2161](#) [M902-2344](#) [72.330.1035.1](#) [73.353.4028.0](#) [F119300-B](#) [F166900](#) [F258300-B](#)
[F358300-B](#) [F407400](#) [F444110](#) [F487000](#) [F509500B-B](#) [827153-1](#) [8N1515-32-24P](#) [9-1326729-8](#) [925474-1](#) [928905-1](#) [964562-4](#) [968782-1](#)
[GT17SA-8DS-HU](#) [98891-1012](#) [98947-1016](#) [12004147](#) [12004475-L](#) [12010290](#) [12010309-B](#) [12015454](#) [12020219-B](#) [12041318-B](#) [12052225-](#)
[L](#) [12052466](#) [12064869](#) [12004327-B](#) [12015308](#) [12015384](#) [12015909](#) [1-21030-1](#) [12041254](#) [12041318](#) [12047946-B](#) [12047957](#) [12047957-L](#)
[12059473](#) [12066261](#) [12110546](#) [12110546-B](#)