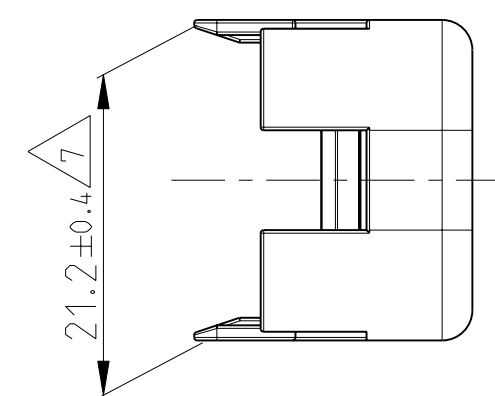
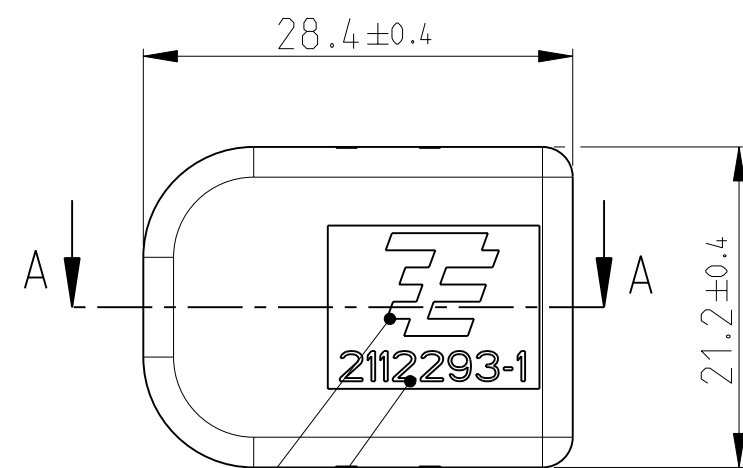
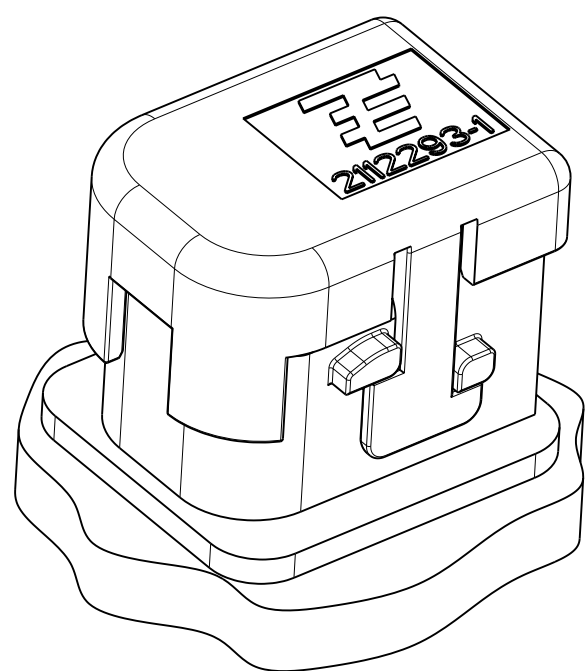


THIS DRAWING IS UNPUBLISHED  
 VERTRAULICHE UNVERÖFFENTLICHTE ZEICHNUNG  
 RELEASED FOR PUBLICATION  
 FREI FUER VERÖFFENTLICHUNG  
 OCT 2009  
 MATED WITH:  
 PASSEND ZU:  
 SEE NOTE 6

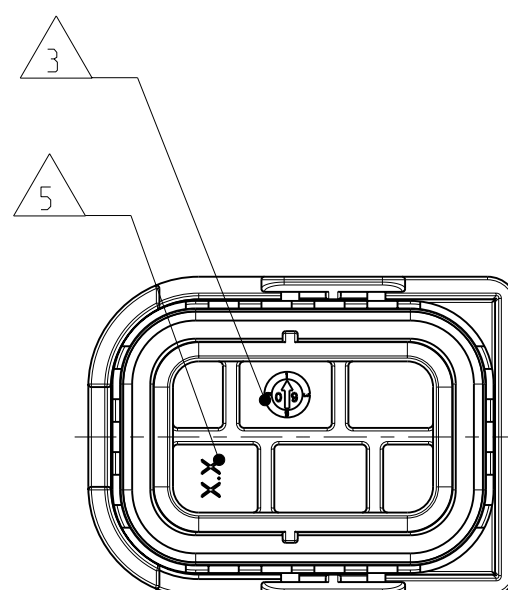
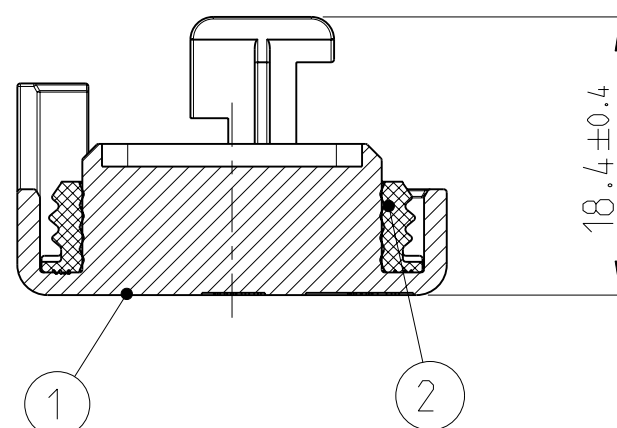
LOC	DIST	REVISIONS					
		P	LTR	DESCRIPTION	DATE	DWN	APVD
A1	-						
PROJEKT NR.: EGATN09337		A		NEW DRAWING CREATED	18NOV2009	SJ	JG
		A1		DETAILS SEE PCN E-10-003020	09FEB2010	SJ	JG
		B		DETAILS SEE PCN E-12-011507	18JUN2012	SB	JG



PROTECTION CAP  
 MOUNTED ON  
 HDSCS INTERFACE  
 Schutzkappe auf  
 HDSCS Schnittstelle  
 montiert

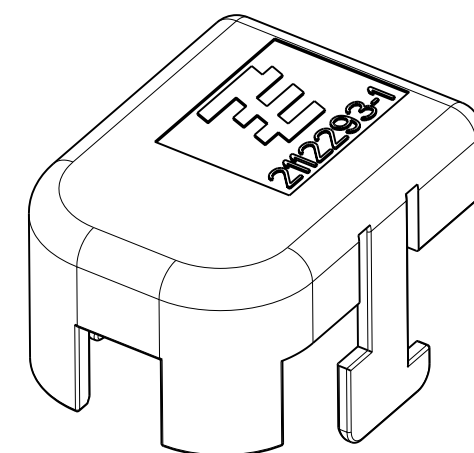


SECTION A-A  
 Schnitt



NOTES  
 Bemerkungen

- 1 TE LOGO  
TE Logo
- 2 TE ORDER-NO.  
TE Bestell-Nr.
- 3 PRODUCTION DATE  
Produktionsdatum
- 4 BULK PACKAGING IN CORRUGATED BOX  
Schuetfgut im Versandkarton
- 5 MOULD CAVITY MARKING  
Nestmarkierung
- 6 SUITABLE FOR HDSCS TAB HOUSINGS GROUP C (1564416, 1564512, 1670214, 1703648, 1564546, 1564544) AND HDSCS INTERFACE DRAWING 114-18740-1  
Passend zu HDSCS Flachsteckergerhaeusen Gruppe C (1564416, 1564512, 1670214, 1703648, 1564546, 1564544) und zur HDSCS Ausfuehrungsvorschrift 114-18740-1
- 7 WARPAGE PERMITTED UP TO -2.0mm FROM NOMINAL SIZE  
Verzug zulaessig bis -2.0mm vom Nennmass



TE ORDER-NO. TE Bestell-Nr.	REV.	POS.	QTY Stueck	MATERIAL	COLOUR Farbe	DESCRIPTION Beschreibung	ITEM
0-2112293-1	B	2	1	SILICONE	WHITE weiß	SEAL Dichtung	1
		1	1	PA66/6	BLACK schwarz	PROTECTION CAP, GROUP C Schutzkappe, Gruppe C	

TOLERANCES UNLESS OTHERWISE SPECIFIED ACC. TO DIN 16901-140 CENTRIC TO NOMINAL DIMENSION. EDITION 1982-11 SHALL APPLY. Freimass toleranzen nach DIN 16901-140. Es gilt die Ausgabe 1982-11.	
THIS DRAWING IS A CONTROLLED DOCUMENT. DIESSES ZEICHNUNGSDOKUMENT WIRD DURCH AMP INCORPORATED KONTROLLIERT. ÄNDERUNGEN, DIE DEM TECHNISCHEN FORTSCHRITT DIENEN, SIND VORBEHALTEN. DEN JEWELIS LETZTGÜLTIGEN ÄNDERUNGSSTAND ERFAHREN SIE AUF ANFRAGE.	
DIMENSIONS: MASSEINHEITEN: (MM)	TOLERANCES UNLESS OTHERWISE SPECIFIED: ALLGEMEINTOLERANZEN
1 PLC ±	PLC ± ISO 8015
2 PLC ±	PLC ±
3 PLC ±	PLC ±
ANGLE S/WINKEL	±2°
FINISH/OBERFLÄCHE/FARBE	
MATERIAL	siehe Tabelle
WEIGHT GEWICHT	3.8g (A1)
CUSTOMER DRAWING	/KUNDENZEICHNUNG

DWN S. Jaeger 18NOV2009		APVD Ch. Eberwein 19NOV2009	
CHK J. Granzow 19NOV2009		NAME PROTECTION CAP, GROUP C, ASSY Schutzkappe, Gruppe C, ASSY HDSCS - GROUP C	
SIZE	CAGE CODE	DRAWING NO. ZEICHNUNGS-NR.	RESTRICTED TO NUR FUER
A2	00779	C-2112293	-
SCALE MASSSTAB	2:1	SHEET BLATT	1 OF VON 1
		REV	B

## X-ON Electronics

Largest Supplier of Electrical and Electronic Components

*Click to view similar products for [Automotive Connectors](#) category:*

*Click to view products by [TE Connectivity](#) manufacturer:*

Other Similar products are found below :

[003-018-000](#) [60403001](#) [60993906-B](#) [M902-2131](#) [M902-2161](#) [72.330.1035.1](#) [73.353.4028.0](#) [F119300-B](#) [F166900](#) [F258300-B](#) [F358300-B](#)  
[F407400](#) [F444110](#) [F487000](#) [F509500B-B](#) [827153-1](#) [8N1515-32-24P](#) [9-1326729-8](#) [925474-1](#) [928905-1](#) [964562-4](#) [968782-1](#) [GT17SA-8DS-](#)  
[HU](#) [98891-1012](#) [98947-1016](#) [12004147](#) [12004475-L](#) [12010290](#) [12010309-B](#) [12015454](#) [12020219-B](#) [12020308](#) [12041318-B](#) [12052225-L](#)  
[12052466](#) [12059125](#) [12064869](#) [12004327-B](#) [12010503-B](#) [12015308](#) [12015384](#) [12015909](#) [1-21030-1](#) [12041254](#) [12041318](#) [12047946-B](#)  
[12047957](#) [12047957-L](#) [12059473](#) [12066261](#)