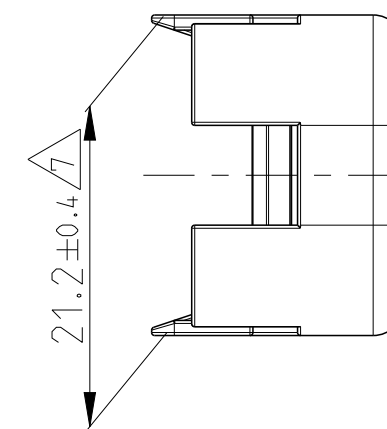
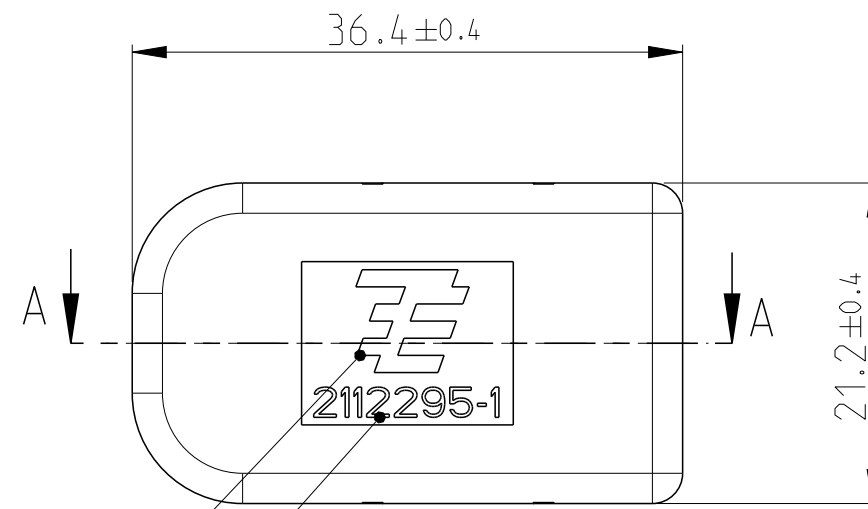
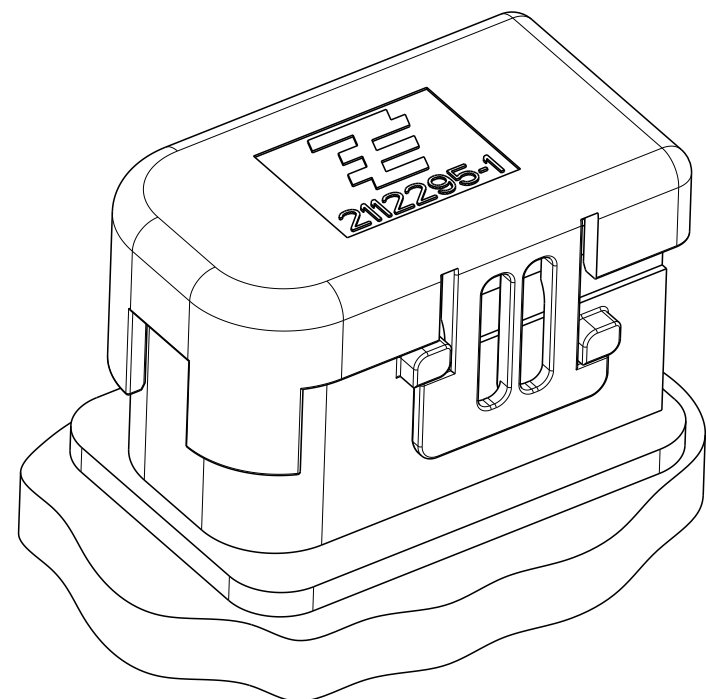


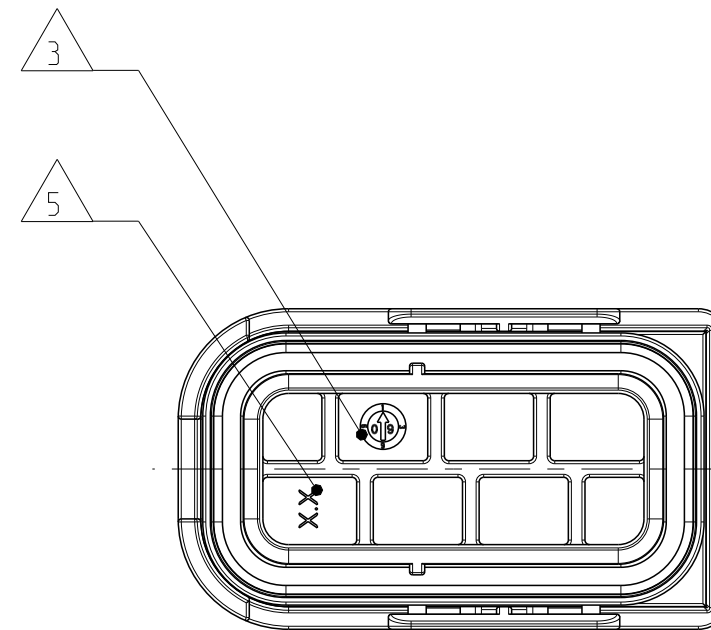
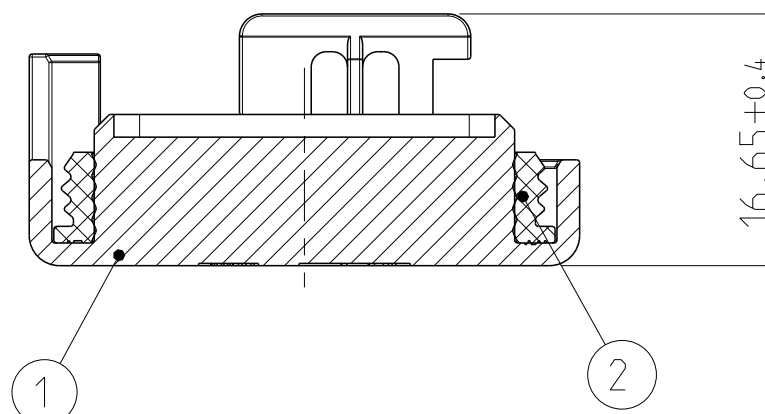
THIS DRAWING IS UNPUBLISHED
 VERTRÄULICHE UNVERÖFFENTLICHTE ZEICHNUNG
 © COPYRIGHT 2009 BY TYCO ELECTRONICS CORPORATION.
 RELEASED FOR PUBLICATION
 FREI FUER VERÖFFENTLICHUNG
 OCT 2009
 ALL RIGHTS RESERVED.
 ALLE RECHTE VORBEHALTEN.
 MATED WITH:
 PASSEND ZU:
 SEE NOTE 6

LOC	DIST	REVISIONS ÄNDERUNGEN			
P	LTR	DESCRIPTION BESCHREIBUNG	DATE	DWN	APVD
A1	-	NEW DRAWING CREATED	18NOV2009	SJ	JG
		DETAILS SEE PCN E-10-003020	09FEB2010	SJ	JG
		DETAILS SEE PCN E-12-011640	27JUN2012	CG	JG

6
 PROTECTION CAP
 MOUNTED ON
 HDSCS INTERFACE
 Schutzkappe auf
 HDSCS Schnittstelle
 montiert

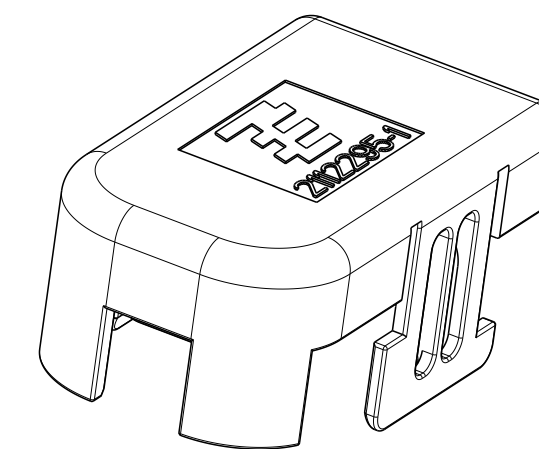


SECTION A-A
 Schnitt



NOTES
 Bemerkungen

- 1 TE LOGO
TE Logo
- 2 TE ORDER-NO.
TE Bestell-Nr.
- 3 PRODUCTION DATE
Produktionsdatum
- 4 BULK PACKAGING IN CORRUGATED BOX
Schuetlgtut im Versandkarton
- 4 MOULD CAVITY MARKING
Nestmarkierung
- 6 SUITABLE FOR HDSCS TAB HOUSINGS GROUP D (1564522, 1564520, 1564414, 1564516, 1564518) AND HDSCS INTERFACE DRAWING 114-18807-1
Passend zu HDSCS Flachsteckergehaeusen Gruppe D (1564522, 1564520, 1564414, 1564516, 1564518) und zur HDSCS Ausfuehrungsvorschrift 114-18807-1
- 7 WARPAGE PERMITTED UP TO -2.0mm FROM NOMINAL SIZE
Verzug zulaessig bis -2.0mm vom Nennmass



TE ORDER-NO. TE Bestell-Nr.	REV.	POS.	QTY Stueck	MATERIAL	COLOUR Farbe	DESCRIPTION Beschreibung	ITEM
0-2112295-1	B	2	1	SILICONE	WHITE weiß	SEAL Dichtung	1
		1	1	PA66/6	BLACK schwarz	PROTECTION CAP, GROUP D Schutzkappe, Gruppe D	

TOLERANCES UNLESS OTHERWISE SPECIFIED ACC. TO DIN 16901-140 CENTRIC TO NOMINAL DIMENSION. EDITION 1982-11 SHALL APPLY. Freimasstoleranzen nach DIN 16901-140. Es gilt die Ausgabe 1982-11.		DWN S. Jaeger 18NOV2009
THIS DRAWING IS A CONTROLLED DOCUMENT. DIESES ZEICHNUNGSDOKUMENT WIRD DURCH AMP INCORPORATED KONTROLLIERT. ÄNDERUNGEN, DIE DEM TECHNISCHEN FORTSCHRITT GEMEIN, SIND VORBEHALTEN. DEN JEWEILS LETZTGÜLTIGEN ÄNDERUNGSSTAND ERFAHREN SIE AUF ANFRAGE.		CHK J. Granzow 19NOV2009
DIMENSIONS: MASSE IN HEI TEN: (MM)	TOLERANCES UNLESS OTHERWISE SPECIFIED: ALLGEMEINTOLERANZEN	APVD Ch. Eberwein 19NOV2009
1 PLC ±	1 PLC ± ISO 8015	NAME PROTECTION CAP, GROUP D, ASSY Schutzkappe, Gruppe D, ASSY
2 PLC ±	2 PLC ±	SIZE 108-94020
3 PLC ±	3 PLC ±	CAGE CODE 114-18756
4 PLC ±	4 PLC ±	DRAWING NO. C-2112295
ANGLES/WINKEL ±2°	FINISH/OBERFLÄCHE/FARBE	RESTRICTED TO NUR FUER
MATERIAL siehe Tabelle	WEIGHT GEWICHT 4.8g (A1)	SCALE MASSTAB 2:1
	CUSTOMER DRAWING	SHEET BLATT 1 OF VON 1



PROTECTION CAP, GROUP D, ASSY
 Schutzkappe, Gruppe D, ASSY
 HDSCS - GROUP D

X-ON Electronics

Largest Supplier of Electrical and Electronic Components

Click to view similar products for [Automotive Connectors](#) category:

Click to view products by [TE Connectivity](#) manufacturer:

Other Similar products are found below :

[003-018-000](#) [60403001](#) [60993906-B](#) [M902-2131](#) [M902-2161](#) [72.330.1035.1](#) [73.353.4028.0](#) [F119300-B](#) [F166900](#) [F258300-B](#) [F358300-B](#)
[F407400](#) [F444110](#) [F487000](#) [F509500B-B](#) [827153-1](#) [8N1515-32-24P](#) [9-1326729-8](#) [925474-1](#) [928905-1](#) [964562-4](#) [968782-1](#) [GT17SA-8DS-](#)
[HU](#) [98891-1012](#) [98947-1016](#) [12004147](#) [12004475-L](#) [12010290](#) [12010309-B](#) [12015454](#) [12020219-B](#) [12020308](#) [12041318-B](#) [12052225-L](#)
[12052466](#) [12059125](#) [12064869](#) [12004327-B](#) [12010503-B](#) [12015308](#) [12015384](#) [12015909](#) [1-21030-1](#) [12041254](#) [12041318](#) [12047946-B](#)
[12047957](#) [12047957-L](#) [12059473](#) [12066261](#)