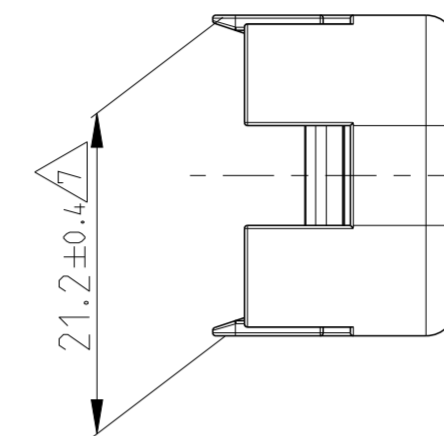
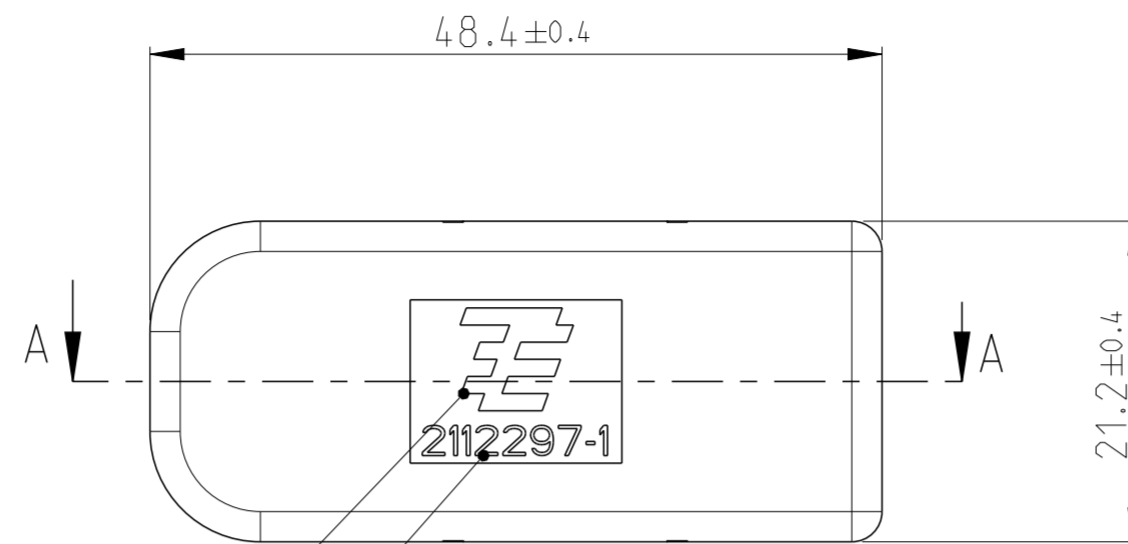
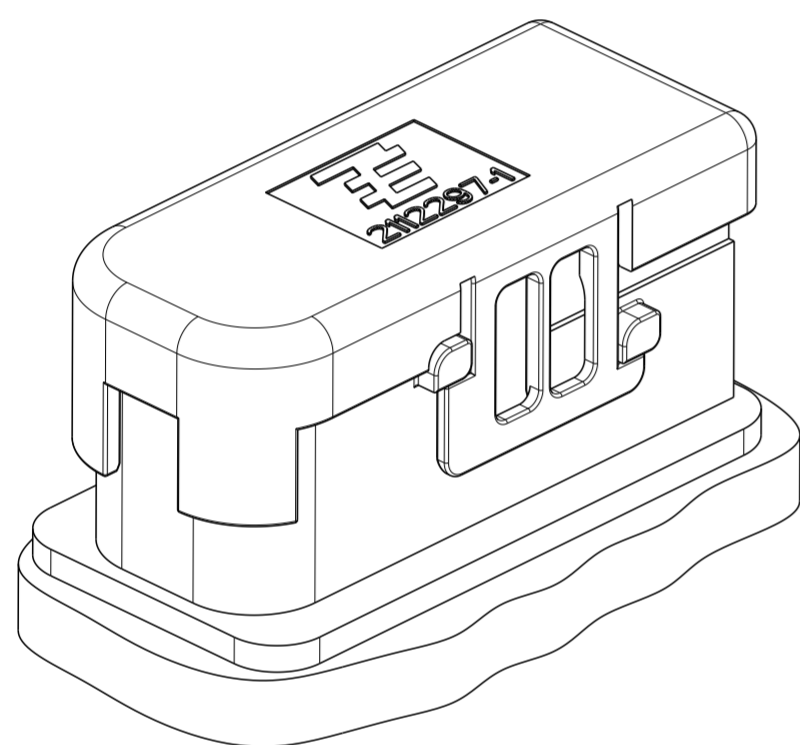


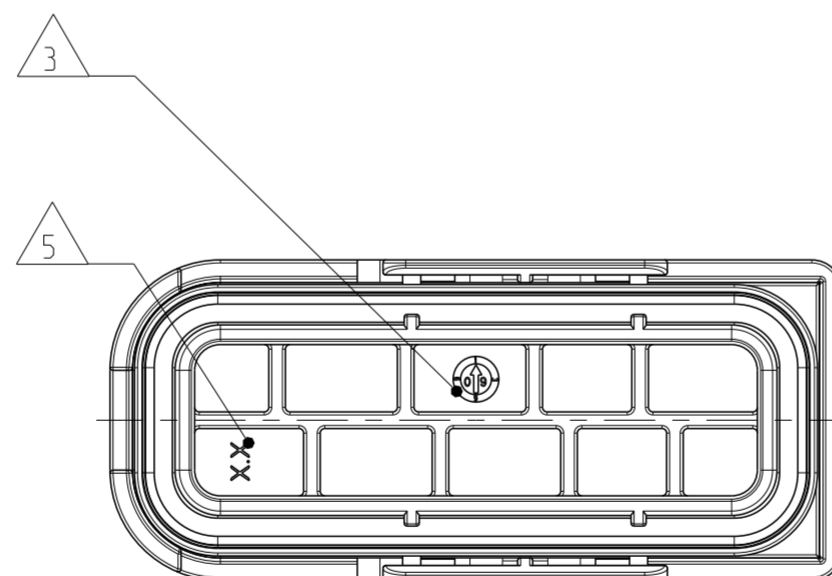
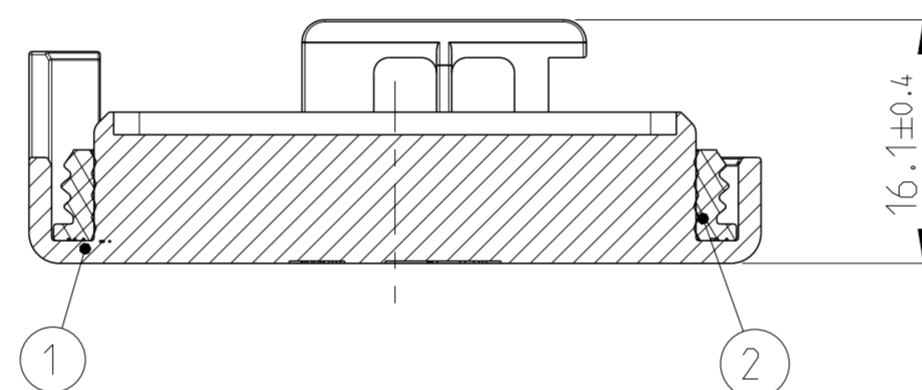
THIS DRAWING IS UNPUBLISHED
 VERTRÄULICHE UNVERÖFFENTLICHTE ZEICHNUNG
 © COPYRIGHT 2009 BY TYCO ELECTRONICS CORPORATION.
 RELEASED FOR PUBLICATION
 FREI FUER VERÖFFENTLICHUNG
 OCT 2009
 ALL RIGHTS RESERVED.
 ALLE RECHTE VORBEHALTEN.
 MATED WITH:
 PASSEND ZU:
 SEE NOTE 6

LOC	DIST	REVISIONS			
P	LTR	DESCRIPTION	DATE	DWN	APVD
A1	-	NEW DRAWING CREATED	18NOV2009	SJ	JG
	A1	DETAILS SEE PCN E-10-003020	09FEB2010	SJ	JG
	B	DETAILS SEE PCN E-12-011640	27JUN2012	CG	JG

6 PROTECTION CAP MOUNTED ON HDSCS INTERFACE
 Schutzkappe auf HDSCS Schnittstelle montiert

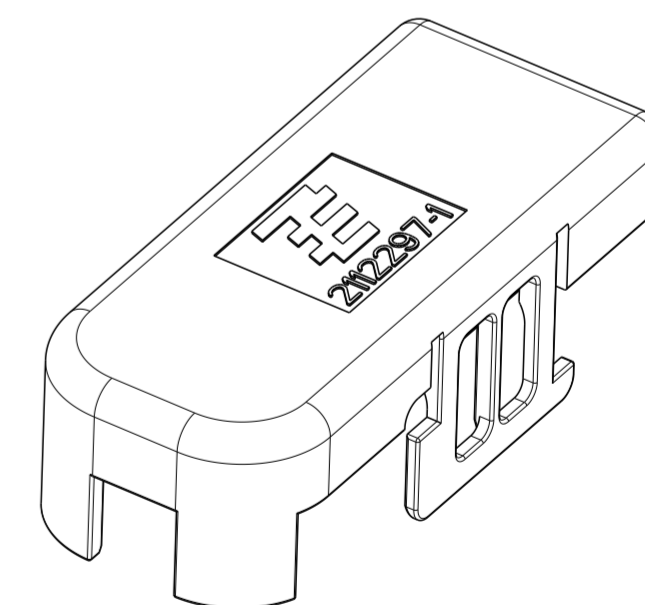


SECTION A-A
Schnitt



NOTES
Bemerkungen

- 1 TE LOGO
TE Logo
- 2 TE ORDER-NO.
TE Bestell-Nr.
- 3 PRODUCTION DATE
Produktionsdatum
- 4 BULK PACKAGING IN CORRUGATED BOX
Schuttgut im Versandkarton
- 5 MOULD CAVITY MARKING
Nestmarkierung
- 6 SUITABLE FOR HDSCS TAB HOUSINGS GROUP E (1564526, 1564407, 1564532, 1564412, 1564528, 1564530, 1564534) AND HDSCS INTERFACE DRAWING 114-18799-1
Passend zu HDSCS Flachsteckergehäusen Gruppe E (1564526, 1564407, 1564532, 1564412, 1564528, 1564530, 1564534) und zur HDSCS Ausfuehrungsvorschrift 114-18799-1
- 7 WARPAGE PERMITTED UP TO -2.0mm FROM NOMINAL SIZE
Verzug zulaessig bis -2.0mm vom Nennmass



TE ORDER-NO. TE Bestell-Nr.	REV.	POS.	QTY Stueck	MATERIAL	COLOUR Farbe	DESCRIPTION Beschreibung	ITEM
0-2112297-1	B	2	1	SILICONE	WHITE weiß	SEAL Dichtung	1
		1	1	PA66/6	BLACK schwarz	PROTECTION CAP, GROUP E Schutzkappe, Gruppe E	

TOLERANCES UNLESS OTHERWISE SPECIFIED ACC. TO DIN 16901-140 CENTRIC TO NOMINAL DIMENSION. EDITION 1982-11 SHALL APPLY. Freimass toleranzen nach DIN 16901-140. Es gilt die Ausgabe 1982-11.		DWN S. Jaeger 18NOV2009
THIS DRAWING IS A CONTROLLED DOCUMENT. DIESES ZEICHNUNGSDOKUMENT WIRD DURCH AMP INCORPORATED KONTROLLIERT. ÄNDERUNGEN, DIE DEM TECHNISCHEN FORTSCHRITT GEMEIN, SIND VORBEHALTEN. DEN JEWEILS LETZTGÜLTIGEN ÄNDERUNGSSTAND ERFAHREN SIE AUF ANFRAGE.		CHK J. Granzow 19NOV2009
DIMENSIONS: MASSE IN HEINHEITEN: (MM)	TOLERANCES UNLESS OTHERWISE SPECIFIED: ALLGEMEINTOLERANZEN	APVD Ch. Eberwein 19NOV2009
	1 PLC ± ISO 8015	NAME PROTECTION CAP, GROUP E, ASSY Schutzkappe, Gruppe E, ASSY
	2 PLC ±	PRODUCT SPEC 108-94020
	3 PLC ±	APPLICATION SPEC 114-18756
	4 PLC ±	WEIGHT GEWICHT 6.3g (A1)
	ANGLES/WINKEL ±2°	SCALE MASSSTAB 2:1
	FINISH/OBERFLÄCHE/FARBE	SHEET BLATT 1 OF 1
MATERIAL siehe Tabelle	FINISH/OBERFLÄCHE/FARBE siehe Tabelle	DRAWING NO. ZEICHNUNGS-NR. A200779 C-2112297
CUSTOMER DRAWING		RESTRICTED TO NUR FUER REV B



X-ON Electronics

Largest Supplier of Electrical and Electronic Components

Click to view similar products for [Automotive Connectors](#) category:

Click to view products by [TE Connectivity](#) manufacturer:

Other Similar products are found below :

[003-018-000](#) [60403001](#) [60993906-B](#) [M902-2131](#) [M902-2161](#) [M902-2344](#) [72.330.1035.1](#) [73.353.4028.0](#) [F119300-B](#) [F166900](#) [F258300-B](#)
[F358300-B](#) [F407400](#) [F444110](#) [F487000](#) [F509500B-B](#) [827153-1](#) [8N1515-32-24P](#) [9-1326729-8](#) [925474-1](#) [928905-1](#) [964562-4](#) [968782-1](#)
[GT17SA-8DS-HU](#) [98891-1012](#) [98947-1016](#) [12004147](#) [12004475-L](#) [12010290](#) [12010309-B](#) [12015454](#) [12020219-B](#) [12041318-B](#) [12052225-](#)
[L](#) [12052466](#) [12064869](#) [12004327-B](#) [12015308](#) [12015384](#) [12015909](#) [1-21030-1](#) [12041254](#) [12041318](#) [12047946-B](#) [12047957](#) [12047957-L](#)
[12059473](#) [12066261](#) [12110546](#) [12110546-B](#)