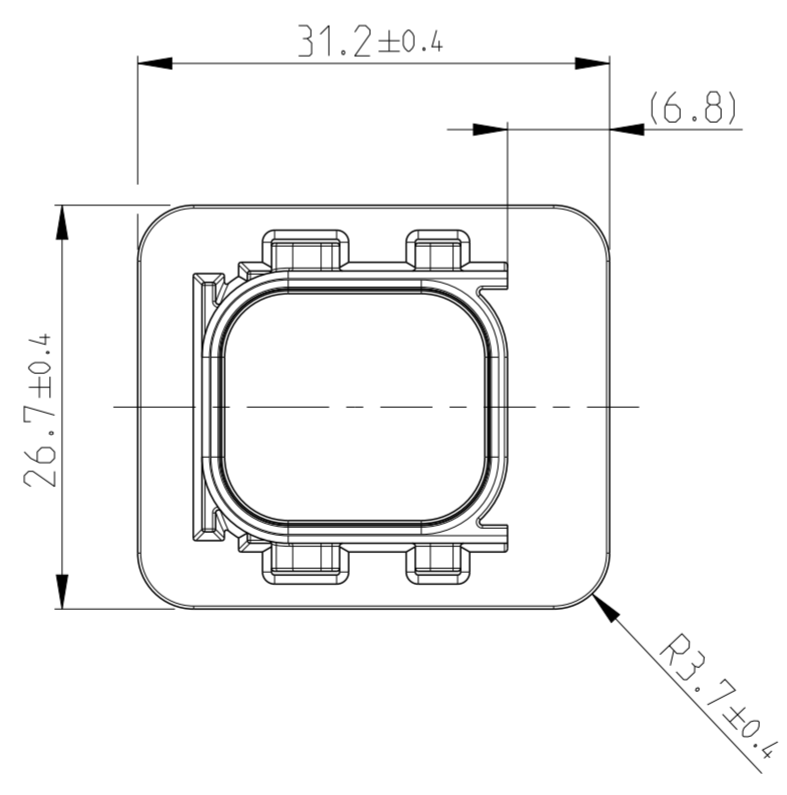
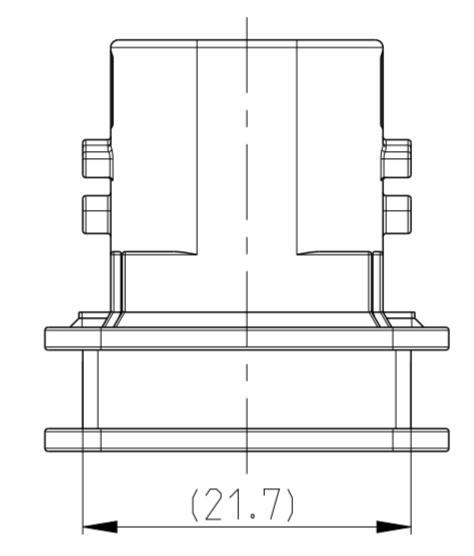
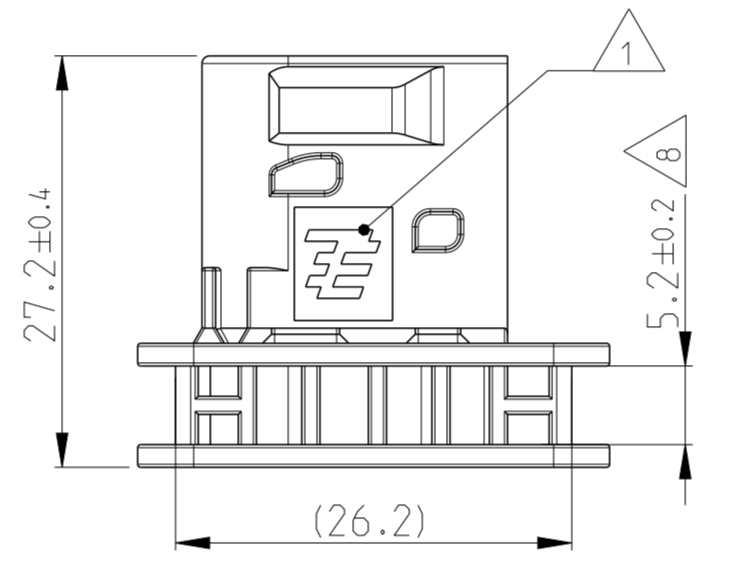
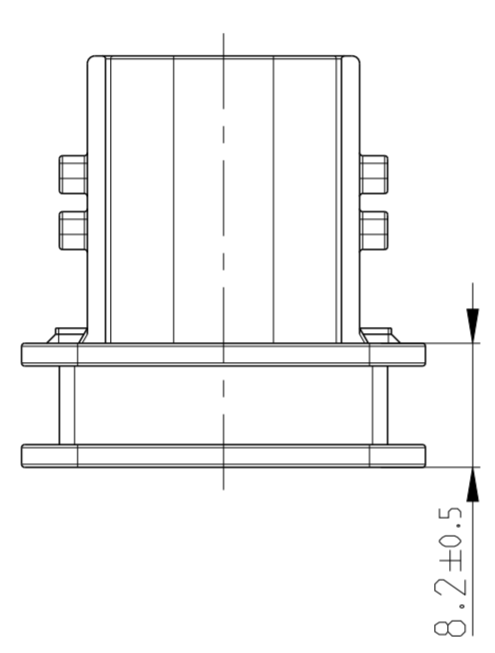
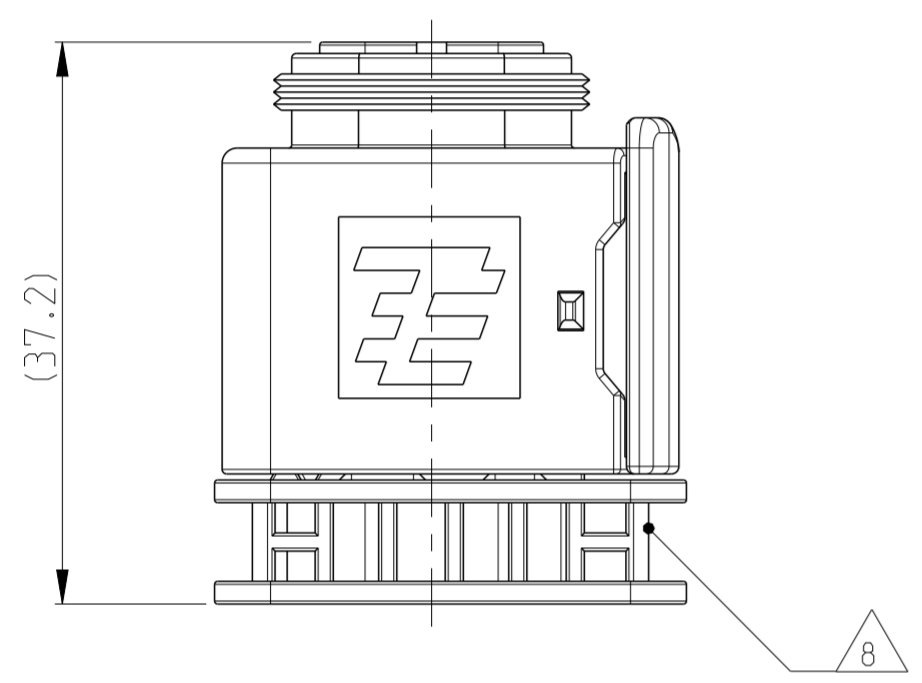
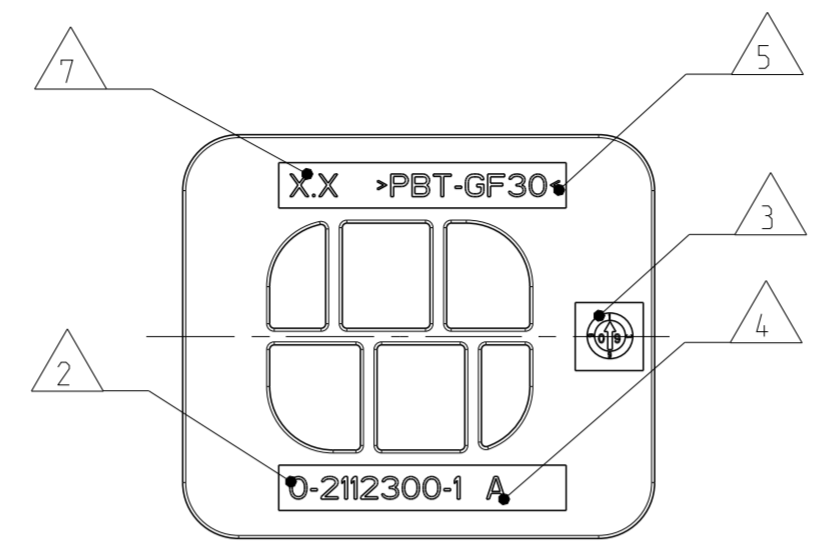


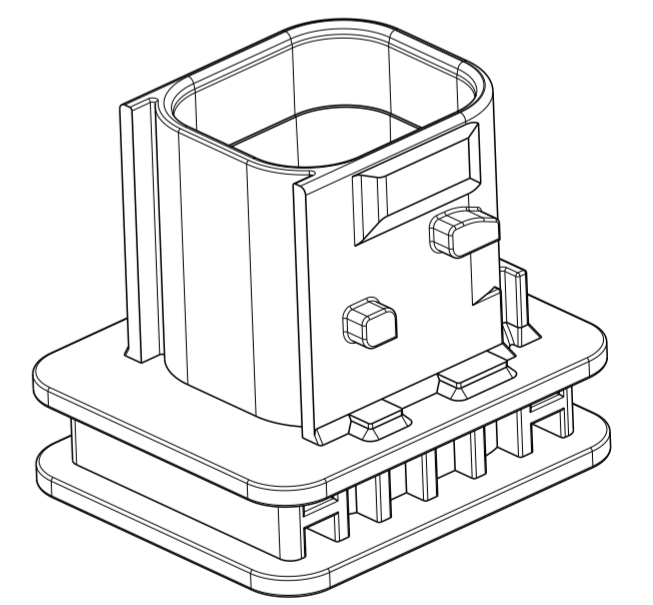
PROJEKT NR.: EGATN09084		BESCHREIBUNG REVISIONS			
P	LTR	DESCRIPTION	DATE	DWN	APVD
	A	NEW DRAWING CREATED	23NOV2009	SJ	JG
	A1	ADD NEW NOTE 10	20MAY2016	HO.	GILC

9 PROTECTION CAP MOUNTED ON RECEPTACLE HOUSING
 Schutzkappe im Buchsengehäuse montiert



NOTES
 Bemerkungen

- 1 TE LOGO
TE Logo
- 2 TE ORDER-NO.
TE Bestell-Nr.
- 3 PRODUCTION DATE
Produktionsdatum
- 4 LETTER-INSERT FOR THE REVISION STATUS OF THE MOULD
ACTUAL STATUS: SEE TABLE
Schriftsatz fuer Aenderungszustand des Werkzeuges
Aktueller Stand: siehe Tabelle
- 5 MATERIAL MARKING ACCORDING TO VDA 260
Werkstoffkennzeichnung nach VDA 260
- 6 BULK PACKAGING IN CORRUGATED BOX
Schuetttgut im Versandkarton
- 1 MOULD CAVITY MARKING
Nestmarkierung
- 8 MAX. CABLE TIE WIDTH: 5.0mm
max. Kabelbinderbreite: 5.0mm
- 9 SUITABLE FOR HDSCS RECEPTACLE HOUSINGS
GROUP B. SEE PRODUCT GROUP DRAWING: 1563709
Passend zu HDSCS Buchsengehaeusen Gruppe B.
siehe Produktgruppenzeichnung: 1563709
- 10 MALFUNCTION CAUSED BY LAQUER IS NOT COVERED BY THE WARRANTY
Funktionsbeeintraechtigung durch Lackieren. Liegt nicht im Einfluss und Gewährleistungsumfang von TE



DIESES ZEICHNUNGSDOKUMENT WIRD DURCH AMF INCORPORATED KONTROLLIERT. ANDENERUNGEN, DIE DEM TECHNISCHEN FORTSCHRITT DIENEN, SIND VORBEHALTEN. DEN JEWEILS LETZTGÜLTIGEN ÄNDERUNGSSTAND ERFAHREN SIE AUF ANFRAGE.

THIS DRAWING IS A CONTROLLED DOCUMENT. ALL DIMENSIONS IN MILLIMETERS.				DWN S. Jaeger 23NOV2009		TE Connectivity	
DIMENSIONS: mm				CHK S. Jaeger 26NOV2009			
TOLERANCES UNLESS OTHERWISE SPECIFIED:				DWN C. Eberwein 27NOV2009		NAME PROTECTION CAP FOR RECEPTACLE HOUSING	
1. PLC ±				APVD C. Eberwein 27NOV2009		Schutzkappe fuer Buchsengehäuse	
2. PLC / WIMPL ±				PRODUCTION SPEC 108-94020		HDSCS - GROUP B	
3. PLC ±				WEIGHT 8.6 g		SIZE / LAGE CODE / DRAWING NO. A2 / 00779 / C-2112300	
4. PLC ±				CUSTOMER DRAWING		RESTRICTED TO	
5. ANGLES ±°				SCALE 2:1		SHEET 1 OF 1	
FINISH BLACK finish_spec_2				REV. A1		REV. A1	

X-ON Electronics

Largest Supplier of Electrical and Electronic Components

Click to view similar products for [Automotive Connectors](#) category:

Click to view products by [TE Connectivity](#) manufacturer:

Other Similar products are found below :

[003-018-000](#) [60403001](#) [60993906-B](#) [M902-2131](#) [M902-2161](#) [M902-2344](#) [72.330.1035.1](#) [73.353.4028.0](#) [F119300-B](#) [F166900](#) [F258300-B](#)
[F358300-B](#) [F407400](#) [F444110](#) [F487000](#) [F509500B-B](#) [827153-1](#) [8N1515-32-24P](#) [9-1326729-8](#) [925474-1](#) [928905-1](#) [964562-4](#) [968782-1](#)
[GT17SA-8DS-HU](#) [98891-1012](#) [98947-1016](#) [12004147](#) [12004475-L](#) [12010290](#) [12010309-B](#) [12015454](#) [12020219-B](#) [12041318-B](#) [12052225-](#)
[L](#) [12052466](#) [12064869](#) [12004327-B](#) [12015308](#) [12015384](#) [12015909](#) [1-21030-1](#) [12041254](#) [12041318](#) [12047946-B](#) [12047957](#) [12047957-L](#)
[12059473](#) [12066261](#) [12110546](#) [12110546-B](#)