

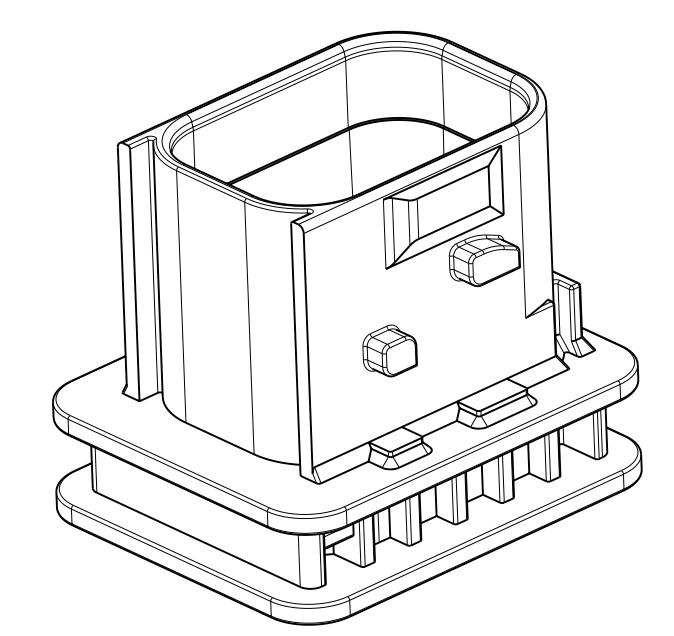
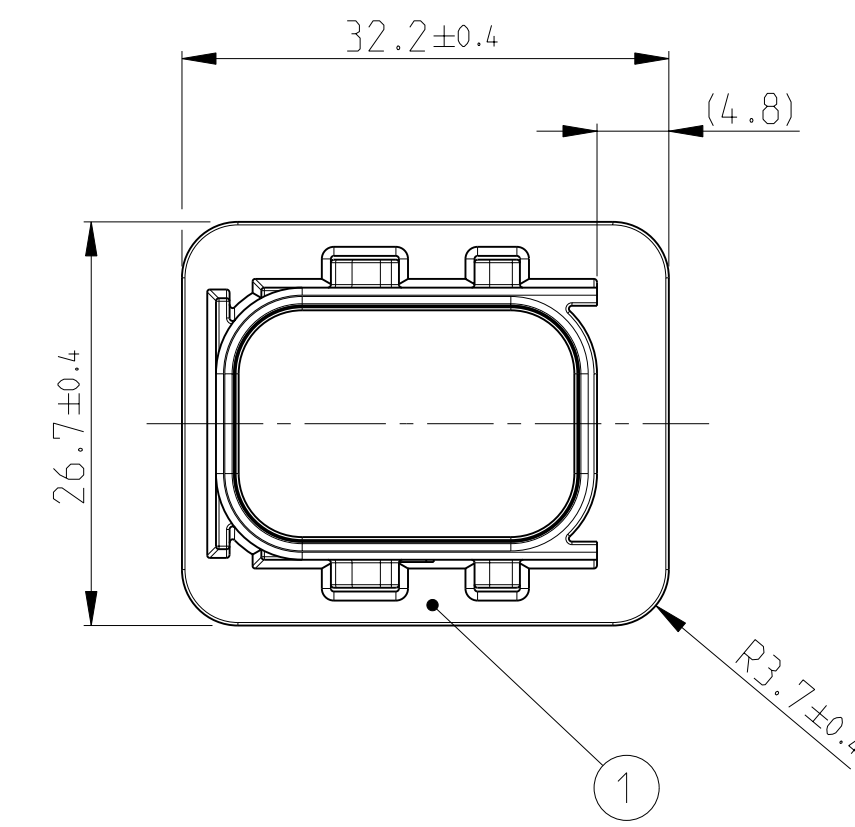
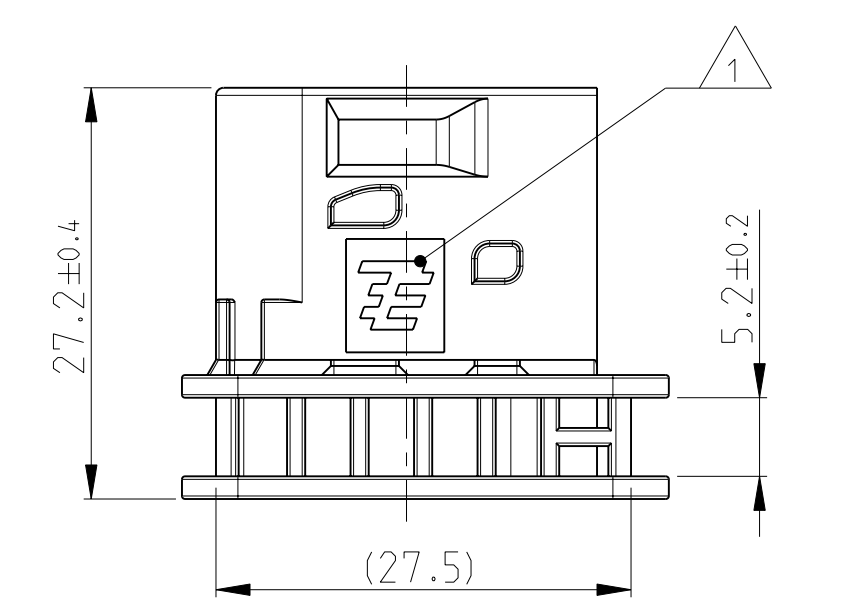
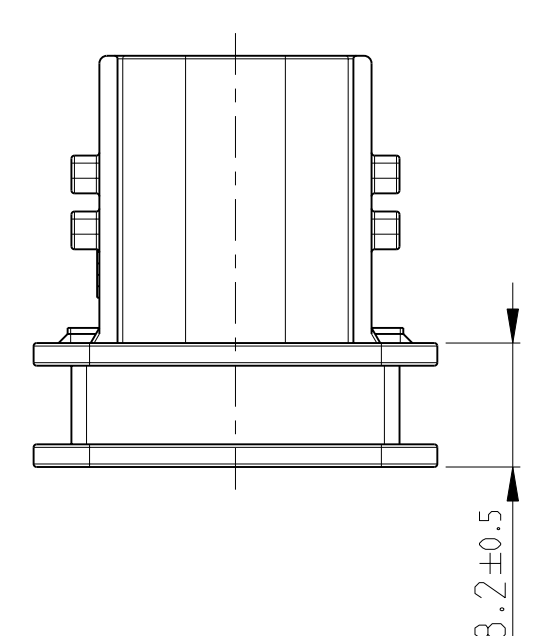
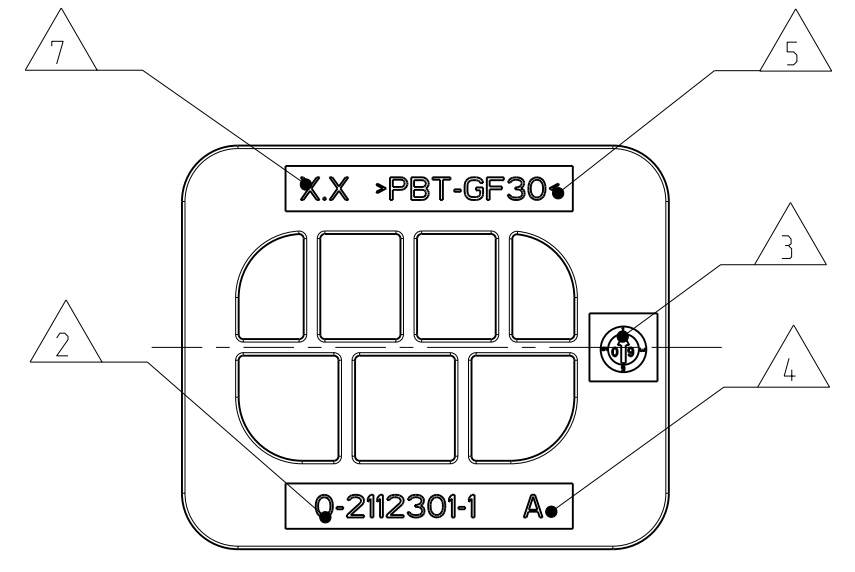
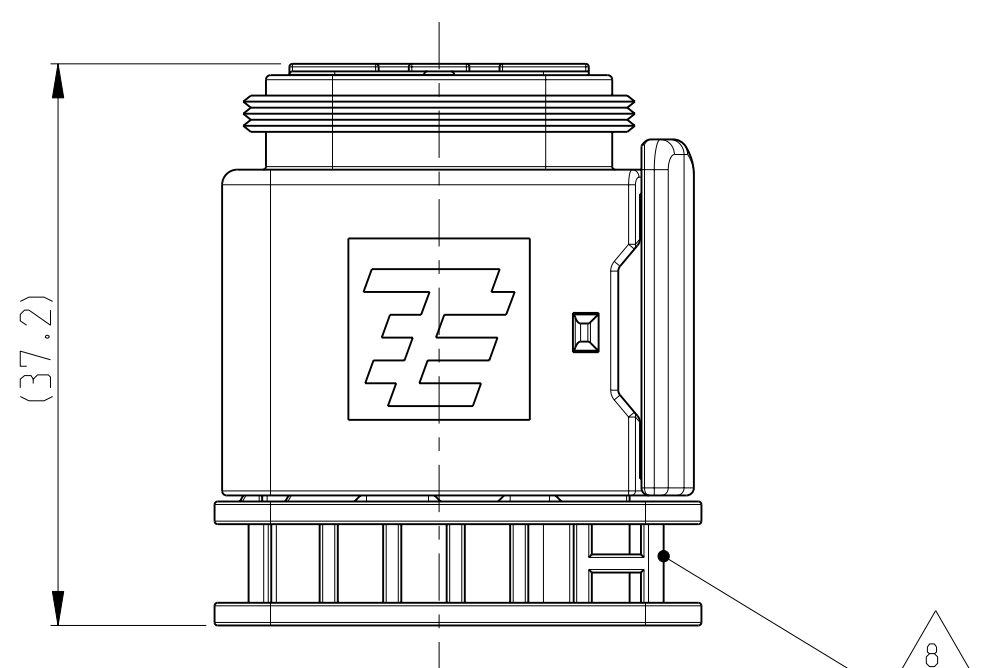
THIS DRAWING IS UNPUBLISHED  
 VERTRÄULICHE UNVERÖFFENTLICHTE ZEICHNUNG  
 © COPYRIGHT 2009 BY TYCO ELECTRONICS CORPORATION. ALL RIGHTS RESERVED. ALLE RECHTE VORBEHALTEN

RELEASED FOR PUBLICATION  
 FREI FÜR VERÖFFENTLICHUNG  
 2009

MATED WITH:  
 PASSEND ZU:  
 SEE NOTE 9

LOC	DIST	REVISIONS ÄNDERUNGEN			
P	LTR	DESCRIPTION BESCHREIBUNG	DATE	DWN	APVD
A1	-	NEW DRAWING CREATED	23NOV2009	SJ	JG
PROJEKT NR.: EGATN09084					

PROTECTION CAP  
 MOUNTED ON  
 RECEPTACLE HOUSING  
 Schutzkappe im  
 Buchsengehäuse  
 montiert



NOTES  
 Bemerkungen

- 1 TYCO ELECTRONICS LOGO  
Tyco Electronics Logo
- 2 TYCO ELECTRONICS ORDER-NO.  
Tyco Electronics Bestell-Nr.
- 3 PRODUCTION DATE  
Produktionsdatum
- 4 LETTER-INSERT FOR THE REVISION STATUS OF THE MOULD  
ACTUAL STATUS: SEE TABLE  
Schriftsatz fuer Aenderungszustand des Werkzeuges  
Aktueller Stand: siehe Tabelle
- 5 MATERIAL MARKING ACCORDING TO VDA 260  
Werkstoffkennzeichnung nach VDA 260
- 6 BULK PACKAGING IN CORRUGATED BOX  
Schuetftgut im Versandkarton
- 7 MOULD CAVITY MARKING  
Nestmarkierung
- 8 MAX. CABLE TIE WIDTH: 5.0mm  
max. Kabelbinderbreite: 5.0mm
- 9 SUITABLE FOR HDSCS RECEPTACLE HOUSINGS  
GROUP C. SEE PRODUCT GROUP DRAWING: 1563709  
Passend zu HDSCS Buchsengehaeusen Gruppe C.  
siehe Produktgruppenzeichnung: 1563709

THIS DRAWING IS A CONTROLLED DOCUMENT FOR TYCO ELECTRONICS CORPORATION IT IS SUBJECT TO CHANGE AND THE CONTROLLING ENGINEERING ORGANIZATION SHOULD BE CONTACTED FOR THE LATEST REVISION. DIESES ZEICHNUNGSDOKUMENT WIRD DURCH AMP INCORPORATED KONTROLLIERT. ÄNDERUNGEN, DIE DEM TECHNISCHEN FORTSCHRITT DIENEN, SIND VORBEHALTEN. DEN JEWELIGEN LETZTGÜLTIGEN ÄNDERUNGSSTAND ERFAHREN SIE AUF ANFRAGE.		DWN S.Jaeqer 23NOV2009	Tyco Electronics Tyco Electronics AMP GmbH 64625 Bensheim (Germany)
DIMENSIONS: MASSE IN HEITEN: [mm]		CHK J.Granzow 26NOV2009	
TOLERANCES UNLESS OTHERWISE SPECIFIED: ALLGEMEINTOLERANZEN ACC. TO DIN 16901-140		APVD C.Eberwein 27NOV2009	NAME PROTECTION CAP, FOR RECEPTACLE HOUSING Schutzkappe fuer Buchsengehaeuse HDSCS - GROUP C
1 PLC ± - ISO 8015 2 PLC ± - DIN 16901-140 3 PLC ± - 4 PLC ± - ANGLE/WINKEL ±2° FINISH/OBERFLAECHE/FARBE BLACK schwarz		PRODUCT SPEC 108-94020 APPLICATION SPEC 114-18756	
0-2112301-1	A	PROTECTION CAP, GROUP C Schutzkappe, Gruppe C	ITEM 1
TE ORDER-NO. TE Bestell-Nr.	REV.	DESCRIPTION Beschreibung	MATERIAL PBT-GF30 / V0
DWN S.Jaeqer 23NOV2009		NAME PROTECTION CAP, FOR RECEPTACLE HOUSING Schutzkappe fuer Buchsengehaeuse HDSCS - GROUP C	
CHK J.Granzow 26NOV2009		APVD C.Eberwein 27NOV2009	
PRODUCT SPEC 108-94020		APPLICATION SPEC 114-18756	
WEIGHT GEWICHT 8.9 g		RESTRICTED TO NUR FÜR -	
CUSTOMER DRAWING		/KUNDENZEICHNUNG	

0-2112301-1	A	PROTECTION CAP, GROUP C Schutzkappe, Gruppe C	ITEM 1
TE ORDER-NO. TE Bestell-Nr.	REV.	DESCRIPTION Beschreibung	MATERIAL PBT-GF30 / V0

SIZE A2	CAGE CODE 00779	DRAWING NO. ZEICHNUNGS-NR. G-2112301	RESTRICTED TO NUR FÜR -
SCALE MASSSTAB 2:1	SHEET BLATT 1	OF VON 1	REV A

## X-ON Electronics

Largest Supplier of Electrical and Electronic Components

*Click to view similar products for [Automotive Connectors](#) category:*

*Click to view products by [TE Connectivity](#) manufacturer:*

Other Similar products are found below :

[003-018-000](#) [60403001](#) [60993906-B](#) [M902-2131](#) [M902-2161](#) [72.330.1035.1](#) [73.353.4028.0](#) [F119300-B](#) [F166900](#) [F258300-B](#) [F358300-B](#)  
[F407400](#) [F444110](#) [F487000](#) [F509500B-B](#) [827153-1](#) [8N1515-32-24P](#) [9-1326729-8](#) [925474-1](#) [928905-1](#) [964562-4](#) [968782-1](#) [GT17SA-8DS-](#)  
[HU](#) [98891-1012](#) [98947-1016](#) [12004147](#) [12004475-L](#) [12010290](#) [12010309-B](#) [12015454](#) [12020219-B](#) [12020308](#) [12041318-B](#) [12052225-L](#)  
[12052466](#) [12059125](#) [12064869](#) [12004327-B](#) [12010503-B](#) [12015308](#) [12015384](#) [12015909](#) [1-21030-1](#) [12041254](#) [12041318](#) [12047946-B](#)  
[12047957](#) [12047957-L](#) [12059473](#) [12066261](#)