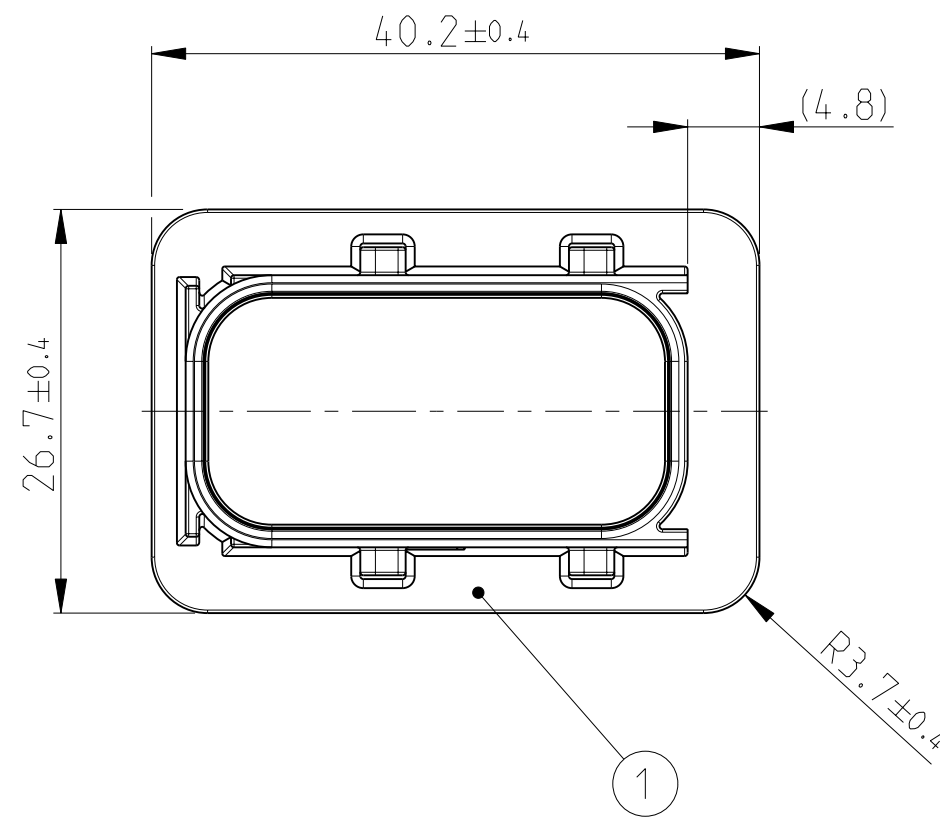
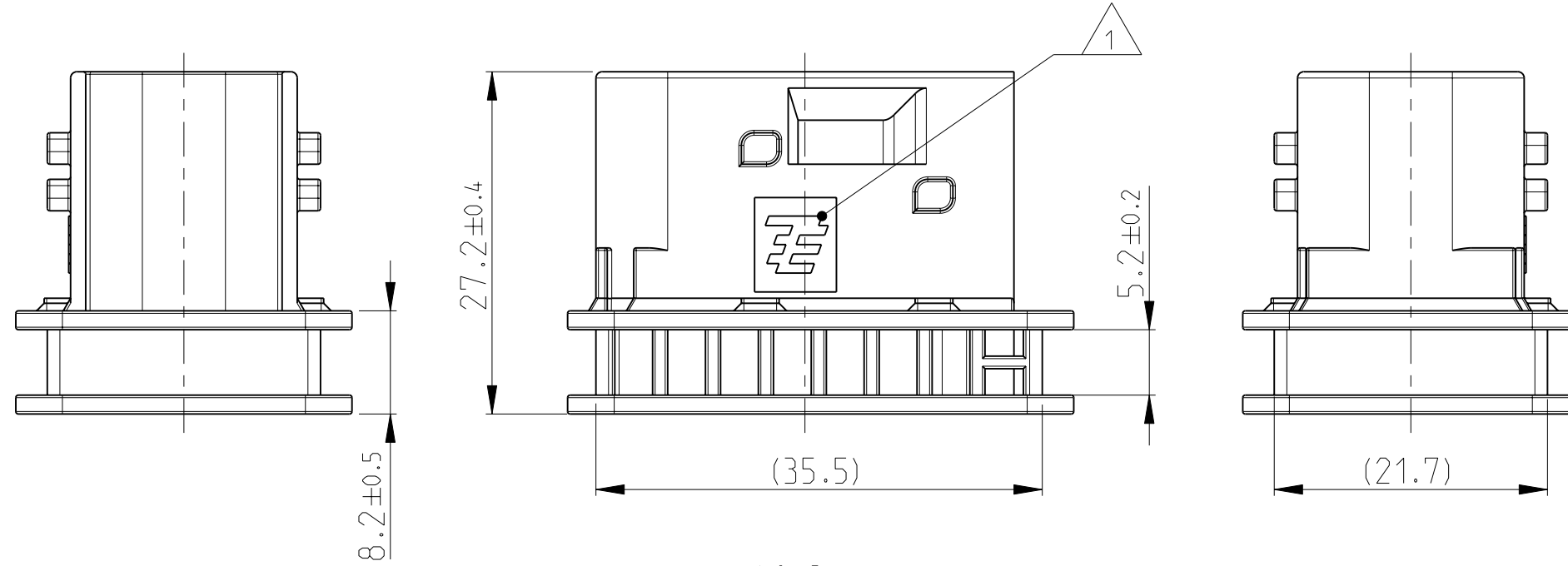
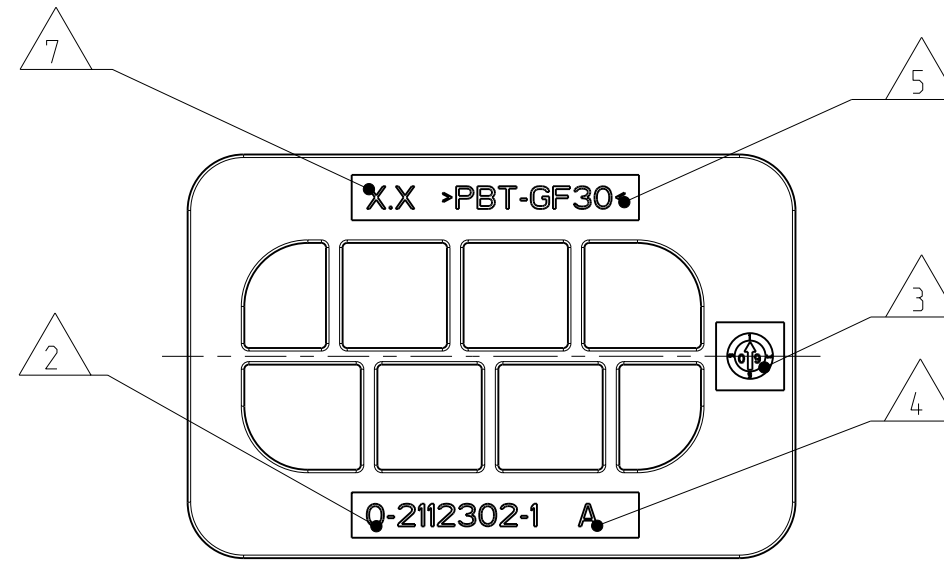
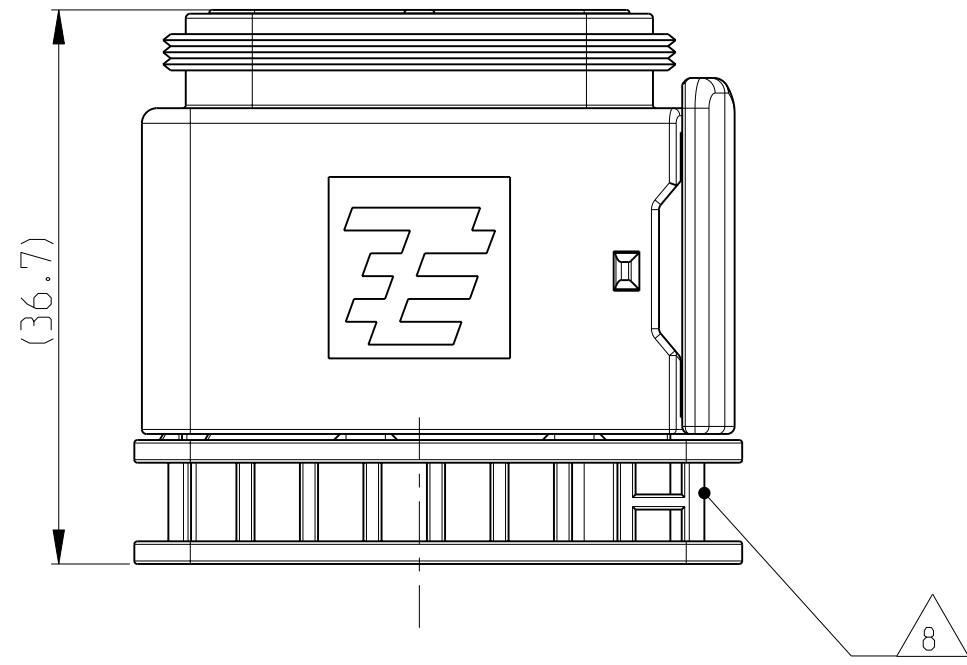
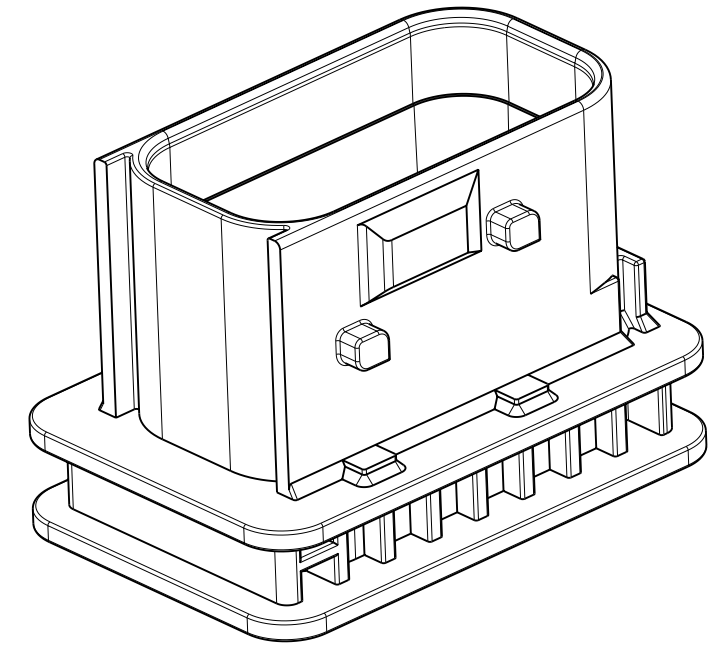


LOC	DIST	REVISIONS ÄNDERUNGEN			
P	LTR	DESCRIPTION BESCHREIBUNG	DATE	DWN	APVD
A1	-	NEW DRAWING CREATED	23NOV2009	SJ	JG
PROJEKT NR.: EGATN09084					

PROTECTION CAP
 MOUNTED ON
 RECEPTACLE HOUSING
 Schutzkappe im
 Buchsengehaeuse
 montiert



- NOTES
Bemerkungen
- 1 TYCO ELECTRONICS LOGO
Tyco Electronics Logo
 - 2 TYCO ELECTRONICS ORDER-NO.
Tyco Electronics Bestell-Nr.
 - 3 PRODUCTION DATE
Produktionsdatum
 - 4 LETTER-INSERT FOR THE REVISION STATUS OF THE MOULD
ACTUAL STATUS: SEE TABLE
Schriftsatz fuer Aenderungszustand des Werkzeugs
Aktueller Stand: siehe Tabelle
 - 5 MATERIAL MARKING ACCORDING TO VDA 260
Werkstoffkennzeichnung nach VDA 260
 - 6 BULK PACKAGING IN CORRUGATED BOX
Schuettgut im Versandkarton
 - 7 MOULD CAVITY MARKING
Nestmarkierung
 - 8 MAX. CABLE TIE WIDTH: 5.0mm
max. Kabelbinderbreite: 5.0mm
 - 9 SUITABLE FOR HDSCS RECEPTACLE HOUSINGS
GROUP D. SEE PRODUCT GROUP DRAWING: 1563709
Passend zu HDSCS Buchsengehaeuse Gruppe D.
siehe Produktgruppenzeichnung: 1563709



THIS DRAWING IS A CONTROLLED DOCUMENT FOR TYCO ELECTRONICS CORPORATION
 IT IS SUBJECT TO CHANGE AND THE CONTROLLING ENGINEERING ORGANIZATION
 SHOULD BE CONTACTED FOR THE LATEST REVISION.
 DIESES ZEICHNUNGSDOKUMENT WIRD DURCH AMP INCORPORATED KONTROLLIERT.
 AENDERUNGEN, DIE SICH TECHNISCHEN FORTSCHRITT DUEHNEN, SIND VORBEHALTEN.
 DEN JEWEILS LETZTGUELTIGEN AENDERUNGSSTAND ERFAHNEN SIE AUF ANFRAGE.

DIMENSIONS: MASSE INH EINHEITEN: MM	TOLERANCES UNLESS OTHERWISE SPECIFIED: ALLGEMEINTOLERANZEN ACC. TO DIN 9901-140	DWN S.Jaequer 23NOV2009
	0 PLC ± 1 PLC ± 2 PLC ± ISO 8015 3 PLC ± DIN 9901-140 4 PLC ±	CHK J.Granzow 26NOV2009
	ANGLES/WINKEL ±2°	APVD C.Eberwein 27NOV2009
	FINISH/OBERFLAECHE/FARBE BLACK schwarz	NAME PROTECTION CAP, FOR RECEPTACLE HOUSING Schutzkappe fuer Buchsengehaeuse HDSCS - GROUP D
MATERIAL PBT-GF30 / V0		PRODUCT SPEC 108-94020
		APPLICATION SPEC 114-18756
		WEIGHT 10.7 g
		CUSTOMER DRAWING

Tyco Electronics Tyco Electronics AMP GmbH 64625 Bensheim (Germany)		SIZE A2	CAGE CODE 00779	DRAWING NO. ZEICHNUNGS-NR. G-2112302	RESTRICTED TO NUR FUER -
SCALE MASSSTAB 2:1		SHEET BLATT 1	OF VON 1	REV A	

0-2112302-1	A	PROTECTION CAP. GROUP D Schutzkappe. Gruppe D	1
TE ORDER-NO. TE Bestell-Nr.	REV.	DESCRIPTION Beschreibung	ITEM

X-ON Electronics

Largest Supplier of Electrical and Electronic Components

Click to view similar products for [Automotive Connectors](#) category:

Click to view products by [TE Connectivity](#) manufacturer:

Other Similar products are found below :

[003-018-000](#) [60403001](#) [60993906-B](#) [M902-2131](#) [M902-2161](#) [M902-2344](#) [72.330.1035.1](#) [73.353.4028.0](#) [F119300-B](#) [F166900](#) [F258300-B](#)
[F358300-B](#) [F407400](#) [F444110](#) [F487000](#) [F509500B-B](#) [827153-1](#) [8N1515-32-24P](#) [9-1326729-8](#) [925474-1](#) [928905-1](#) [964562-4](#) [968782-1](#)
[GT17SA-8DS-HU](#) [98891-1012](#) [98947-1016](#) [12004147](#) [12004475-L](#) [12010290](#) [12010309-B](#) [12015454](#) [12020219-B](#) [12041318-B](#) [12052225-](#)
[L](#) [12052466](#) [12064869](#) [12004327-B](#) [12015308](#) [12015384](#) [12015909](#) [1-21030-1](#) [12041254](#) [12041318](#) [12047946-B](#) [12047957](#) [12047957-L](#)
[12059473](#) [12066261](#) [12110546](#) [12110546-B](#)