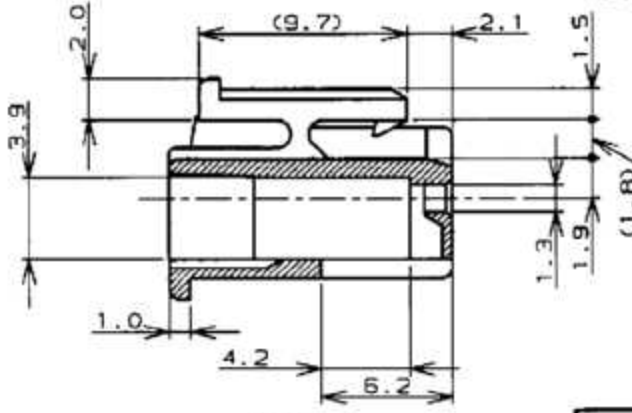
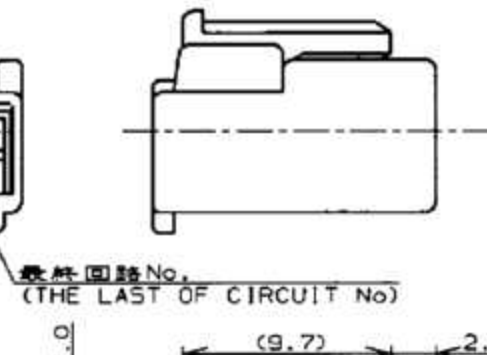
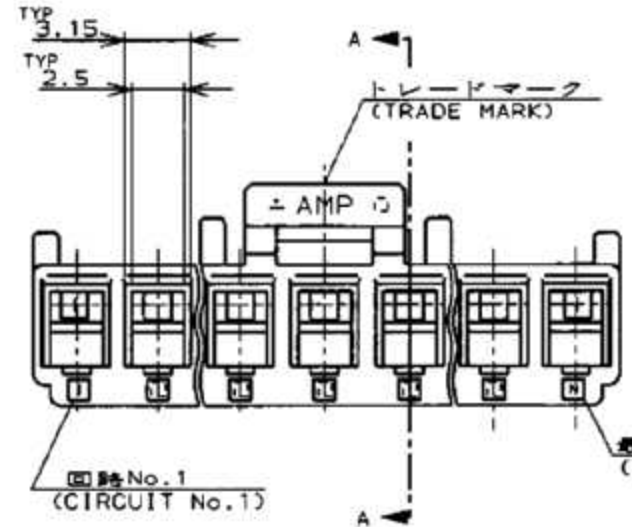
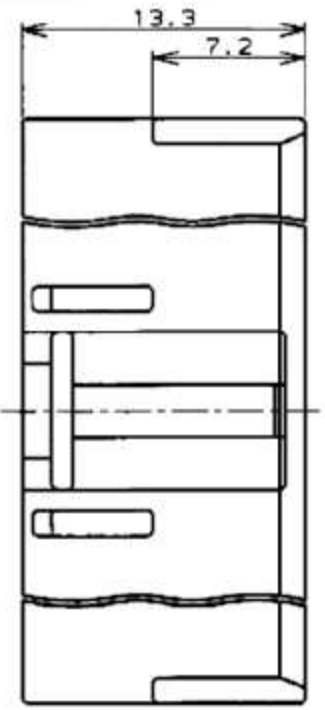


THIS DRAWING IS UNPUBLISHED. RELEASED FOR PUBLICATION
 © COPYRIGHT

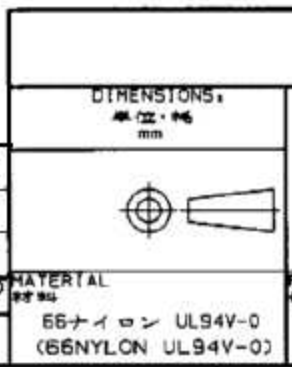
注記：
 1. 適用コンタクト : 0-1123721-1
 2. 嵌合相手製品型番 : □-1123723-□ □-1123724-□
 NOTES:
 1. APPLICABLE CONTACT P/N : 0-1123721-1
 2. MATING CONN P/N: □-1123723-□ □-1123724-□
 3. 7-1123722-□ MEET GWT(GLOW WIRE TEST) 750 DEGREE SPEC



D	C	B	A	ハウジング色調 (HOUSING COLOR)	極数 (POS)	型番 (P/N)
41.10	43.50	39.60		■ 自然色 (NATURAL)	11	7-1123722-1
				■ 緑色 (GREEN)	6-	-1
				■ 黒色 (BLACK)	5-	-1
				■ 赤色 (RED)	4-	-1
				■ 青色 (BLUE)	3-	-1
				■ 黄色 (YELLOW)	2-	-1
				■ 自然色 (NATURAL)	1-	-1
7.50				■ 自然色 (NATURAL)	7-	-0
				■ 緑色 (GREEN)	6-	-0
				■ 黒色 (BLACK)	5-	-0
				■ 赤色 (RED)	4-	-0
				■ 青色 (BLUE)	3-	-0
				■ 黄色 (YELLOW)	2-	-0
				■ 自然色 (NATURAL)	1-	-0
37.14	39.54	35.64		■ 自然色 (NATURAL)	10	7-1123722-2
				■ 緑色 (GREEN)	6-	-0
				■ 黒色 (BLACK)	5-	-0
				■ 赤色 (RED)	4-	-0
				■ 青色 (BLUE)	3-	-0
				■ 黄色 (YELLOW)	2-	-0
				■ 自然色 (NATURAL)	1-	-0
33.18	35.58	31.68		■ 自然色 (NATURAL)	9	7-1123722-3
				■ 緑色 (GREEN)	6-	-9
				■ 黒色 (BLACK)	5-	-9
				■ 赤色 (RED)	4-	-9
				■ 青色 (BLUE)	3-	-9
				■ 黄色 (YELLOW)	2-	-9
				■ 自然色 (NATURAL)	1-	-9

D	C	B	A	ハウジング色調 (HOUSING COLOR)	極数 (POS)	型番 (P/N)
33.18	35.58	31.68		■ 緑色 (GREEN)	9	7-1123722-4
				■ 黒色 (BLACK)	5-	-9
				■ 赤色 (RED)	4-	-9
				■ 青色 (BLUE)	3-	-9
				■ 黄色 (YELLOW)	2-	-9
				■ 自然色 (NATURAL)	1-	-9
29.22	31.62	27.72		■ 自然色 (NATURAL)	8	7-1123722-5
				■ 緑色 (GREEN)	6-	-8
				■ 黒色 (BLACK)	5-	-8
				■ 赤色 (RED)	4-	-8
				■ 青色 (BLUE)	3-	-8
				■ 黄色 (YELLOW)	2-	-8
				■ 自然色 (NATURAL)	1-	-8
25.26	27.66	23.76		■ 自然色 (NATURAL)	7	7-1123722-6
				■ 緑色 (GREEN)	6-	-7
				■ 黒色 (BLACK)	5-	-7
				■ 赤色 (RED)	4-	-7
				■ 青色 (BLUE)	3-	-7
				■ 黄色 (YELLOW)	2-	-7
				■ 自然色 (NATURAL)	1-	-7
21.30	23.70	19.80		■ 自然色 (NATURAL)	6	7-1123722-7
				■ 緑色 (GREEN)	6-	-6
				■ 黒色 (BLACK)	5-	-6
				■ 赤色 (RED)	4-	-6
				■ 青色 (BLUE)	3-	-6
				■ 黄色 (YELLOW)	2-	-6
				■ 自然色 (NATURAL)	1-	-6
17.34	19.74	15.84		■ 自然色 (NATURAL)	5	7-1123722-8
				■ 緑色 (GREEN)	6-	-5
				■ 黒色 (BLACK)	5-	-5
				■ 赤色 (RED)	4-	-5
				■ 青色 (BLUE)	3-	-5
				■ 黄色 (YELLOW)	2-	-5
				■ 自然色 (NATURAL)	1-	-5
13.38	15.78	11.88		■ 自然色 (NATURAL)	4	7-1123722-9
				■ 緑色 (GREEN)	6-	-4
				■ 黒色 (BLACK)	5-	-4
				■ 赤色 (RED)	4-	-4
				■ 青色 (BLUE)	3-	-4
				■ 黄色 (YELLOW)	2-	-4
				■ 自然色 (NATURAL)	1-	-4
9.42	11.82	7.92		■ 自然色 (NATURAL)	3	7-1123722-0
				■ 緑色 (GREEN)	6-	-3
				■ 黒色 (BLACK)	5-	-3
				■ 赤色 (RED)	4-	-3
				■ 青色 (BLUE)	3-	-3
				■ 黄色 (YELLOW)	2-	-3
				■ 自然色 (NATURAL)	1-	-3
3.60	5.46	7.86	3.96	■ 自然色 (NATURAL)	2	7-1123722-1
				■ 緑色 (GREEN)	6-	-2
				■ 黒色 (BLACK)	5-	-2
				■ 赤色 (RED)	4-	-2
				■ 青色 (BLUE)	3-	-2
				■ 黄色 (YELLOW)	2-	-2
				■ 自然色 (NATURAL)	1-	-2

REV	DATE	BY	CHK	DESCRIPTION
D1	14JUN12	A.Z	F.M	REVISED PER ECR-12-010630
D	11APR12	L.L	F.M	REVISED PER ECR-12-006506
C1	21MAR11	RK	HMR	REVISED PER ECO-11-005030



TE Connectivity

24 JUN '98
 N. YAMASAKI
 M. SHINDO
 M. SHINDO

PRODUCT SPEC: 108-5609
 APPLICATION SPEC: //

3.96mm PITCH ECONOMY POWER (EP) CONN. PLUG HSG
 3.96mm ピッチエコノミーパワー(EP)コネクタプラグハウジング

SIZE: A3 CAGE CODE: 00779 DRAWING NO: 1123722

CUSTOMER DRAWING

SCALE: 尺実寸 SHEET: 1 OF 1 REV: D1

X-ON Electronics

Largest Supplier of Electrical and Electronic Components

Click to view similar products for [Headers & Wire Housings](#) category:

Click to view products by [TE Connectivity](#) manufacturer:

Other Similar products are found below :

[892-18-020-10-001101](#) [58102-G61-06LF](#) [582553-1](#) [0009485154](#) [009176003701906](#) [0050291907](#) [LY20-4P-DT1-P1E-BR](#) [02.125.8002.8](#)
[609-3404](#) [61062-3](#) [61082-181009](#) [622-3653LF](#) [63453-116](#) [636-1030](#) [636-1427](#) [636-3427](#) [636-4007](#) [641938-9](#) [641991-4](#) [644827-2](#) [65817-010LF](#) [65817-015LF](#) [65863-015LF](#) [66207-023LF](#) [67095-007LF](#) [67601157](#) [68645-018](#) [68648-049](#) [70.362.1628.0](#) [70-4210](#) [70-4226B](#) [70-4853B](#) [707-5020](#) [707-5028](#) [71.350.2428.0](#) [71918-208LF](#) [71961-016LF](#) [733-134](#) [733-162](#) [754199-000](#) [760-3052](#) [787-8014-00](#) [79531-3000](#)
[FCN-360C032-B](#) [FCN-367T-T012/H](#) [FCN-723D010/2](#) [80.063.4001.1](#) [800-90-001-10-001000](#) [800-90-010-10-002000](#) [801-43-002-10-013000](#)