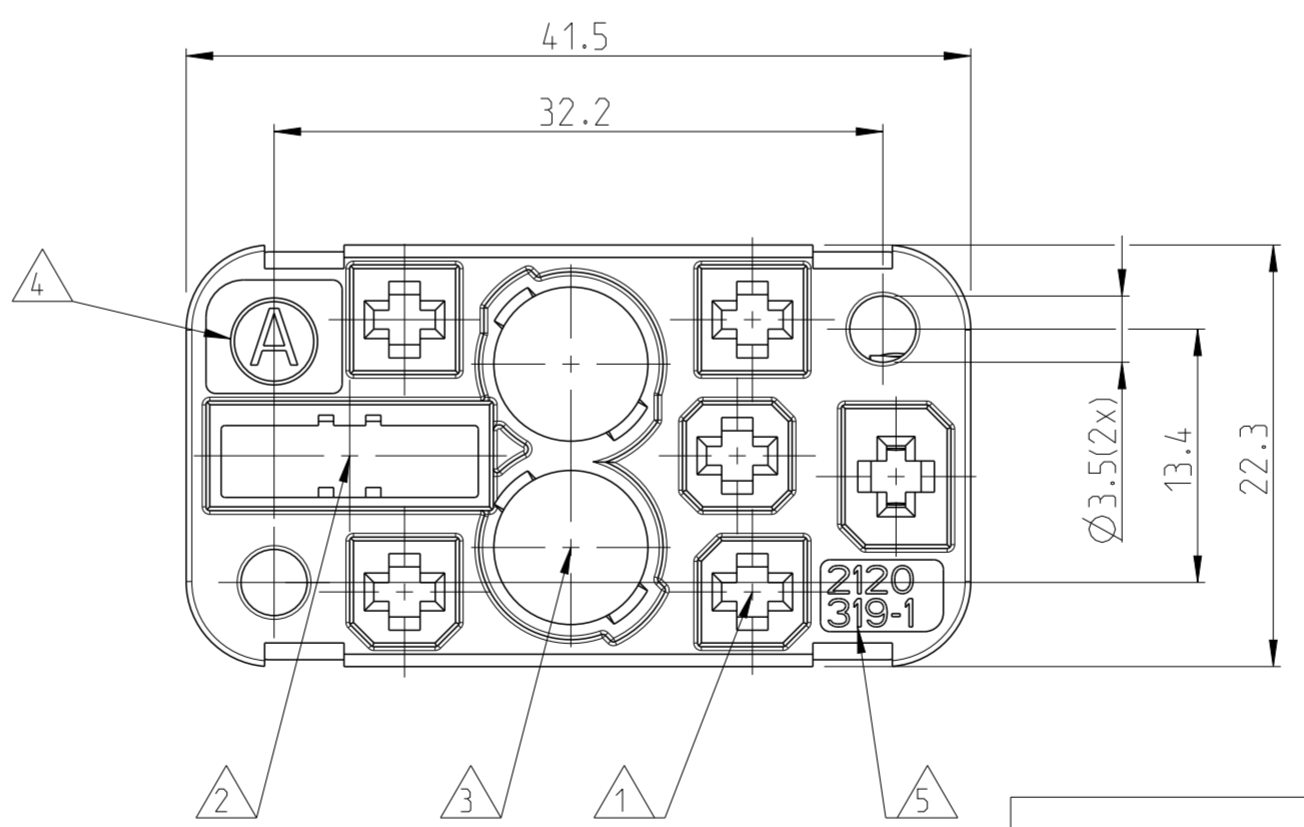
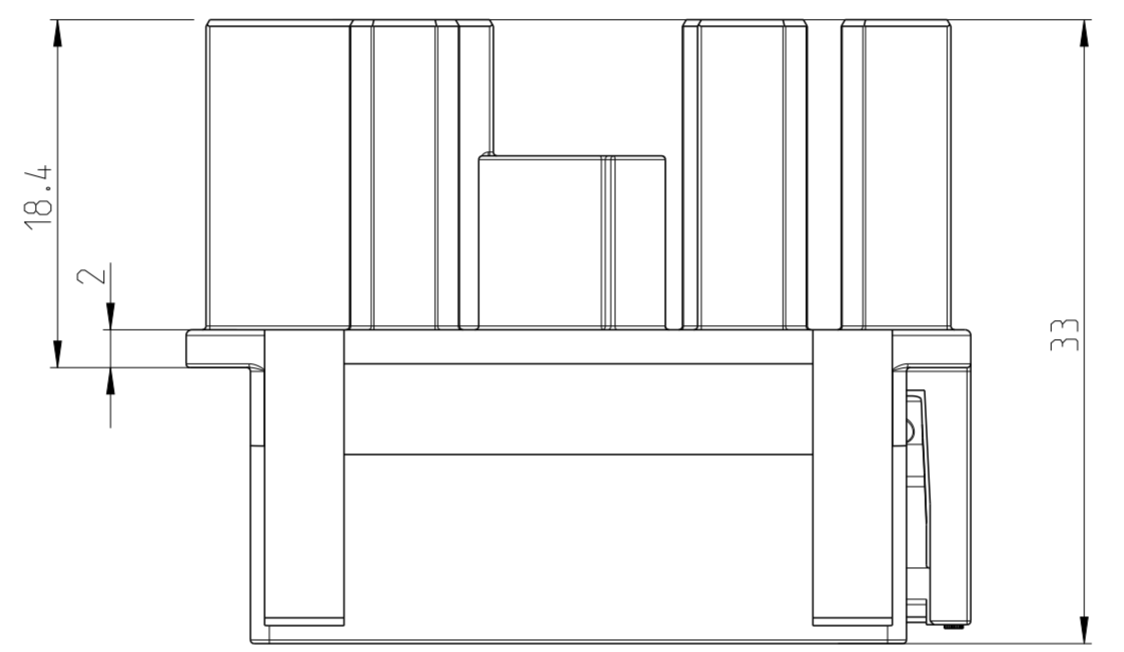
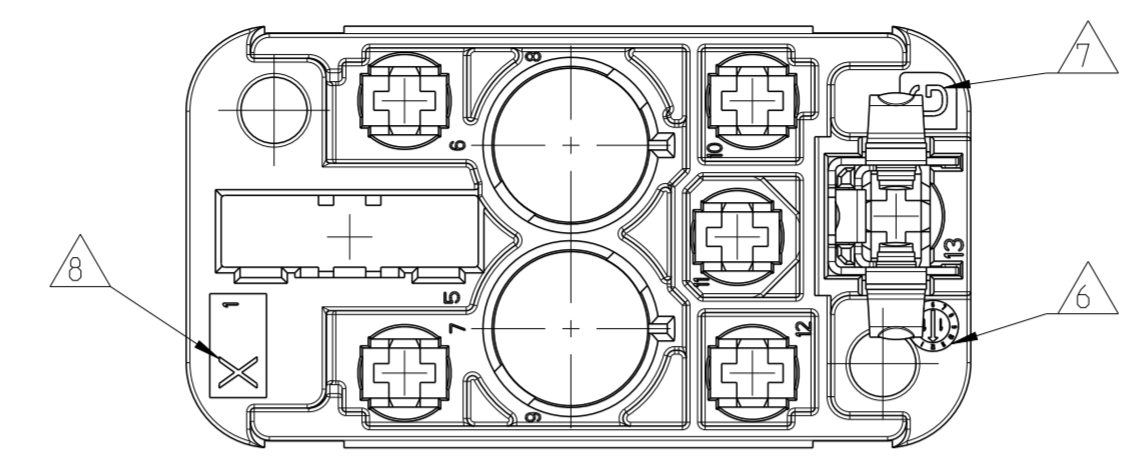
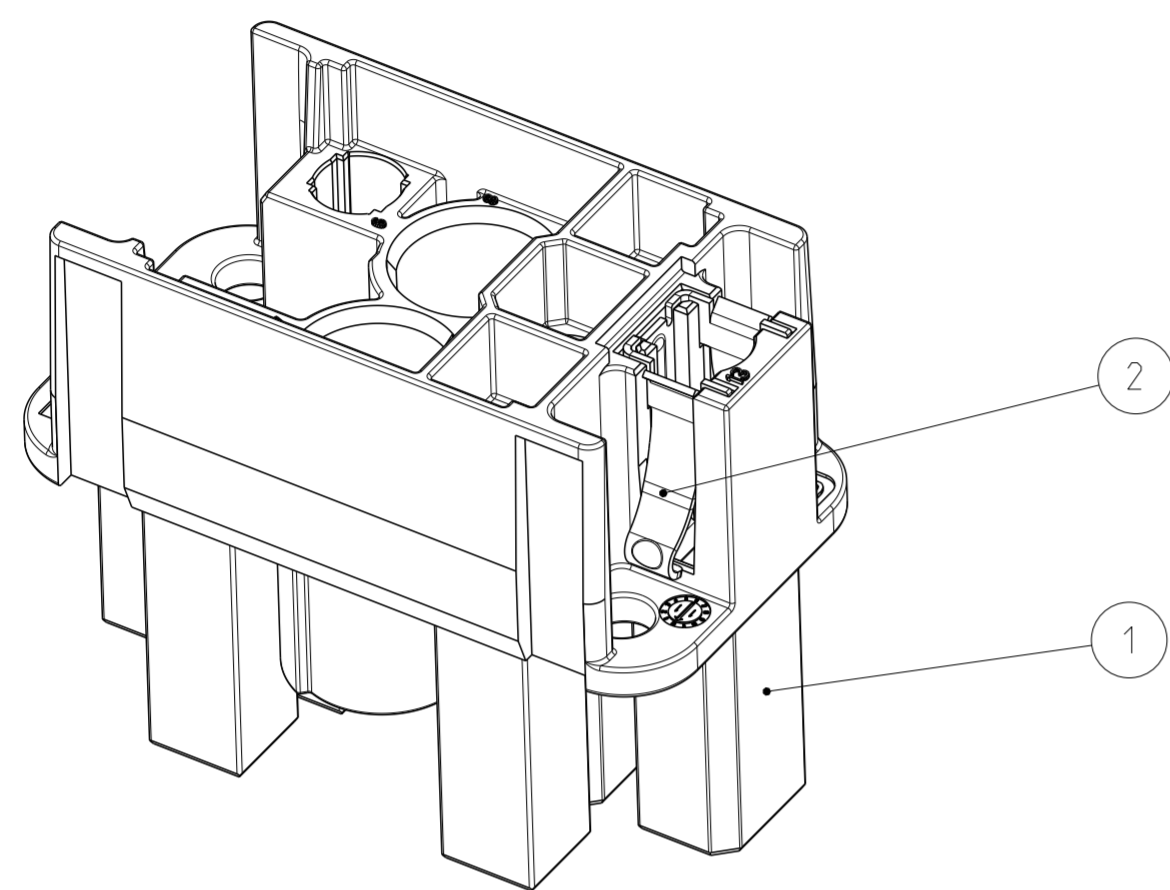


THIS DRAWING IS UNPUBLISHED
 VERTRÄULICHE UNVERÖFFENTLICHTE ZEICHNUNG
 © COPYRIGHT 2010 TE Connectivity

RELEASED FOR PUBLICATION
 FREI FUER VERÖFFENTLICHUNG
 20.AUG. 2010
 ALL RIGHTS RESERVED.
 ALLE INTERNATIONALEN RECHTE VORBEHALTEN.

MATED WITH:
 PASSEND ZU:
 2120325-1

LOC	DIST	REVISIONS					
A1	-	P	LTR	DESCRIPTION	DATE	DWN	APVD
PROJEKT NR.:		A3		REV. BY ITEM 1 CHANGED	22AUG2011	KHH	HEIN
		A4		REV. BY ITEM 1 CHANGED INTO F	17JAN2012	KHH	HEIN
		B1		ITEM NO. 1 UPDATED PER PCN E-12-001219	14FEB2012	ER	HEIN
		B2		PARTS LIST REWORKED PER PCN E-13-016773	30OCT2013	ER	OD



- 1 CAVITY FOR CONTACT MCON 2.8
 - 2 CAVITY FOR SIGNAL HOUSING 2120321-1 FOR CONTACT MCON 1.2
 - 3 CAVITY FOR ETHERNET CORE PN 1103427-2
 - 4 CODING IDENTIFIER CUSTOMER SPECIFIED
 - 5 PARTNUMBER OFF ITEM 1
 - 6 DATE CLOCK OFF ITEM 1
 - 7 REVISION STATUS OFF ITEM 1
 - 8 CAVITY IDENTIFIER OFF ITEM 1
 - 9 PACKAGING: PARTS ARE PACKED IN LAYERS INTO A CARDBOARD
- 1 KAMMER PASSEND FUER KONTAKT MCON 2.8
 - 2 KAMMER PASSEND FUER SIGNAL HOUSING 2120321-1 FUER KONTAKT MCON 1.2
 - 3 KAMMER PASSEND FUER ETHERNET CORE PN 1103427-2
 - 4 KUNDENSPEZIFISCHE KODIERUNGSKENZEICHNUNG
 - 5 SACHNUMMER VON POS 1
 - 6 DATUMSUHR VON POS 1
 - 7 REVISINSSTAND VON POS 1
 - 8 NESTKENNZEICHNUNG VON POS 1
 - 9 VERPACKUNG: TEILE LAGENWEISE IN EINEM KARTON VERPACKT

2120320-1	2	B	1	PE-CONTACT PE-KONTAKT	PRETINNED	CuNiSi
	1	G	1	RECEPTACLE HOUSING BUCHSENGEHAEUSE	BLACK SCHWARZ	PBT-GF30 PBT-GF30
TE CONNECTIVITY ORDER NO. BESTELL-NR.	ITEM POS.	REV.	QTY. STK.	DESCRIPTION BENENNUNG	SURFACE OBERFLAECHE	MATERIAL
					COLOUR/FARBE	

THIS DRAWING IS A CONTROLLED DOCUMENT.
 DIESES ZEICHNUNGSDOKUMENT WIRD DURCH AMP INCORPORATED KONTROLLIERT.
 AENDERUNGEN, DIE DEM TECHNISCHEN FORTSCHRITT GEMÄSS SIND, VORBEHALTEN.
 DEN JEWEILS LETZTGÜLTIGEN AENDERUNGSSTAND ERFAHREN SIE AUF ANFRAGE.

DIMENSIONS:
MASSE IN HEI TEN: (MM)

TOLERANCES UNLESS OTHERWISE SPECIFIED:
ALLGEMEINTOLERANZEN

0 PLC	±0.20
1 PLC	±0.20
2 PLC	±0.10
3 PLC	±
4 PLC	±
ANGLES/WINKEL	±°
FINISH/OBERFLAECHE/FARBE	

MATERIAL: -

WEIGHT: 12.8g

Customer Drawing

DWN: K-H HESS 20AUG2010
 CHK: M SZELAG 20AUG2010
 APVD: S HEIN 20AUG2010

NAME: FEMALE INSERT WITH PE CONTACT
 BUCHSENEINSATZ MIT PE KONTAKT
 MOTORMAN HYBRID CONNECTOR

SIZE: A2 CAGE CODE: 00779 DRAWING NO: C=2120320
 ZEICHNUNGS-NR.

RESTRICTED TO NUR FUER: -

SCALE: 5:2 SHEET: 1 OF 1 REV: B2

TE Connectivity

X-ON Electronics

Largest Supplier of Electrical and Electronic Components

Click to view similar products for [Heavy Duty Power Connectors](#) category:

Click to view products by [TE Connectivity](#) manufacturer:

Other Similar products are found below :

[647757-1](#) [6643411-1](#) [6646058-2](#) [6646137-1](#) [6646138-1](#) [6646479-1](#) [6646608-1](#) [6646786-1](#) [6646940-1](#) [6651091-1](#) [6651525-1](#) [6651529-1](#)
[6651788-1](#) [696475-1](#) [702-32-01109](#) [703-25-02205](#) [73000005059](#) [73000005642](#) [73080255059](#) [73080965046](#) [765-15-0080A](#) [765-16-0080B](#)
[765-18-0080D](#) [829992-1](#) [902-77-02113](#) [PS00/A0620/6300](#) [PS25/A0420/63](#) [129-1J](#) [1409400](#) [AN0024023](#) [E6374G1](#) [e6389g2](#) [157-43GW8](#)
[MS3117-14AC](#) [1643543-1](#) [1650540-1](#) [1651811-2](#) [1766260-1](#) [1766282-1](#) [1766966-1](#) [1791340000](#) [NLDFT-3-BL-L-S120-M40A](#) [NLDFT-N-](#)
[W-L-C240-M40B](#) [NLS-2-R-C240-M40B](#) [NLS-N-W-C240-M40B](#) [NPS-3-BL-T6](#) [1986615-1](#) [2-1589900-8](#) [2199314-1](#) [KA8102](#)