

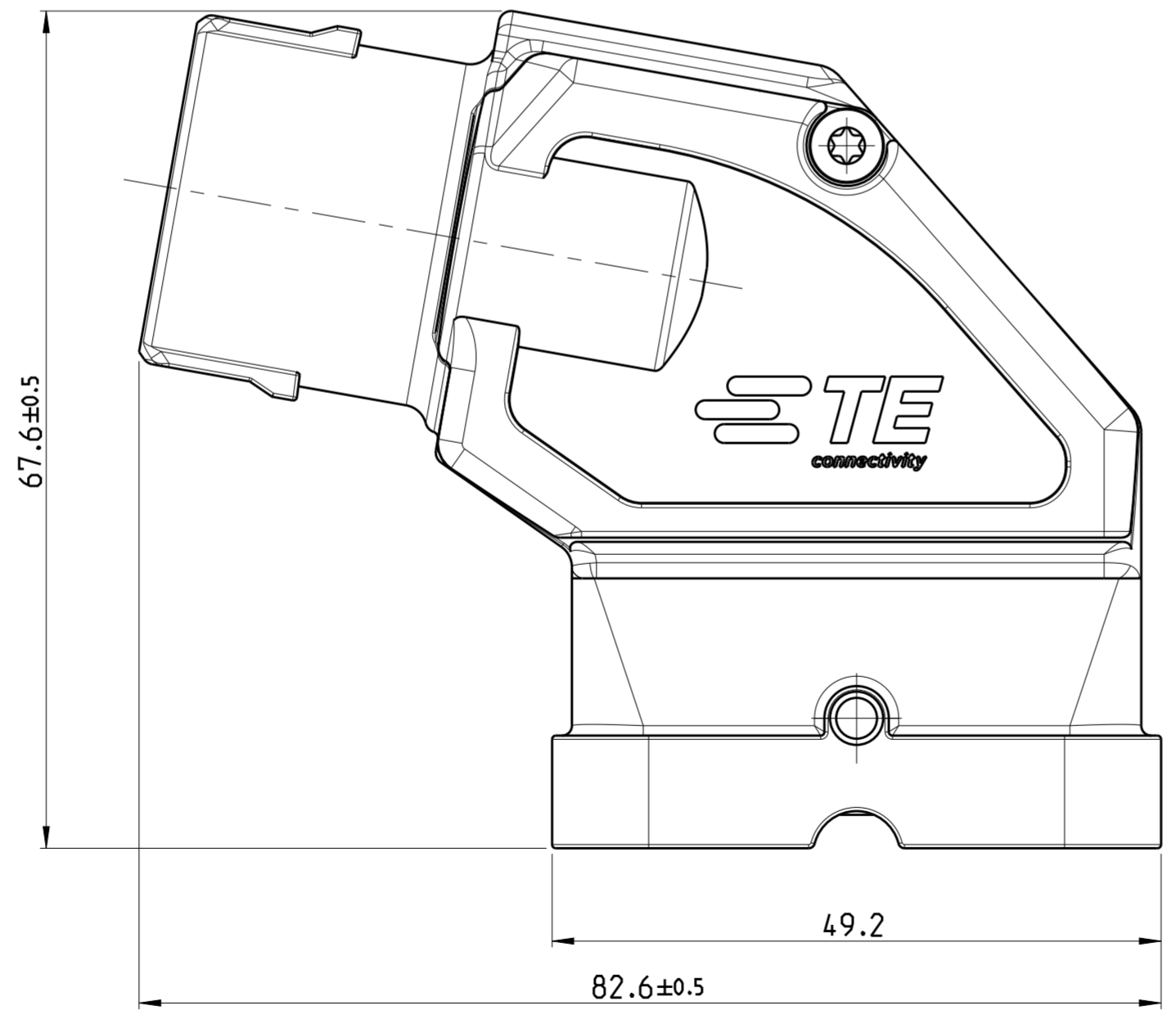
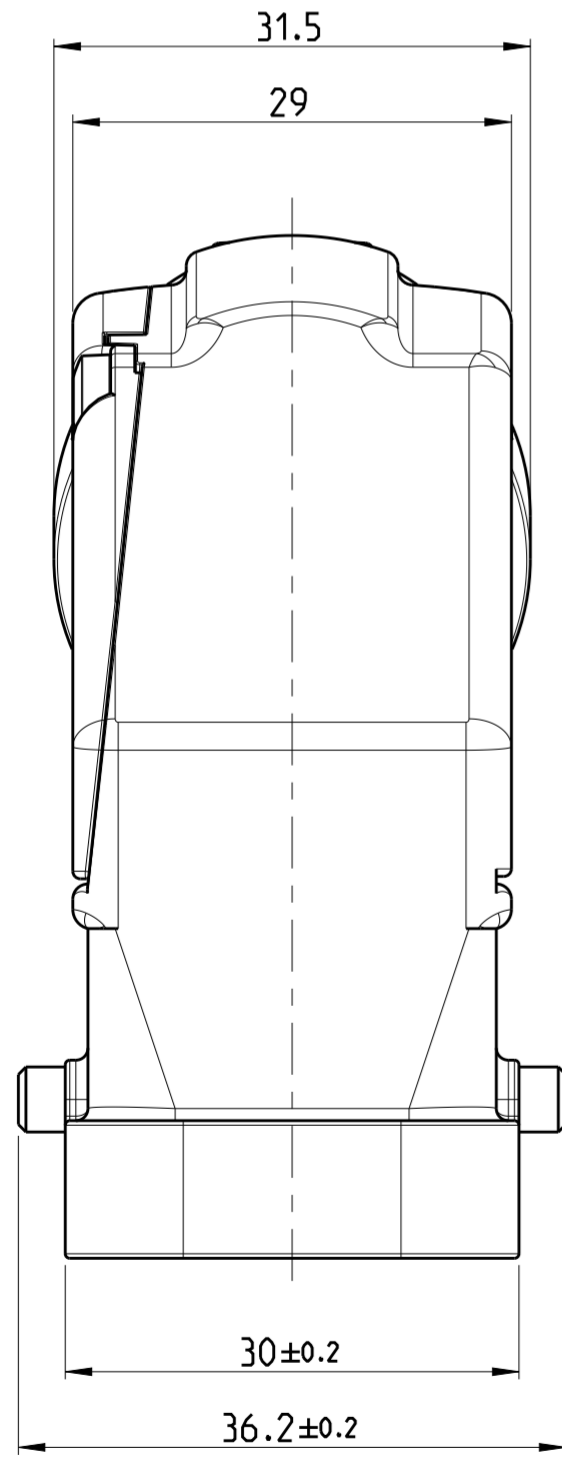
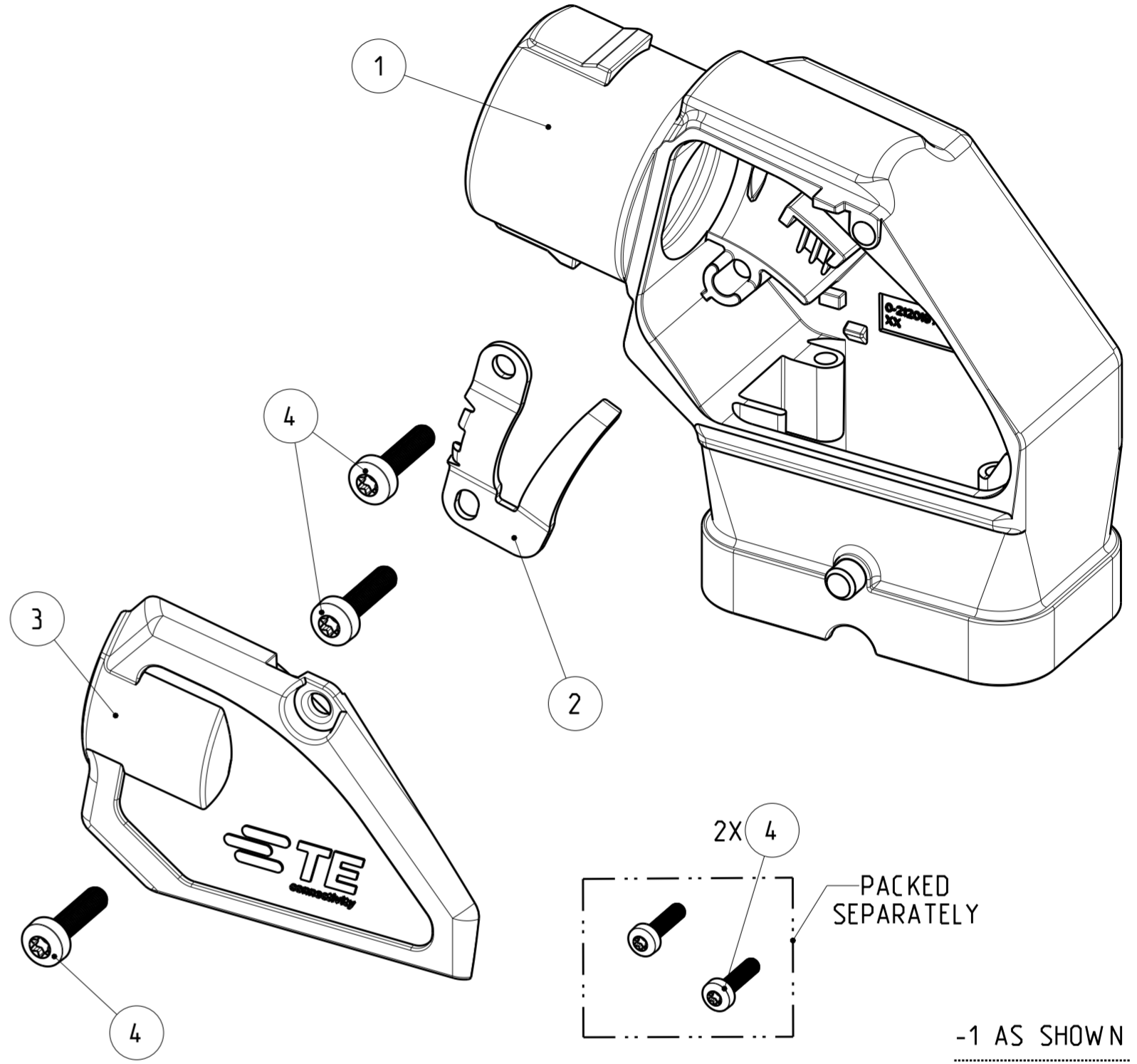
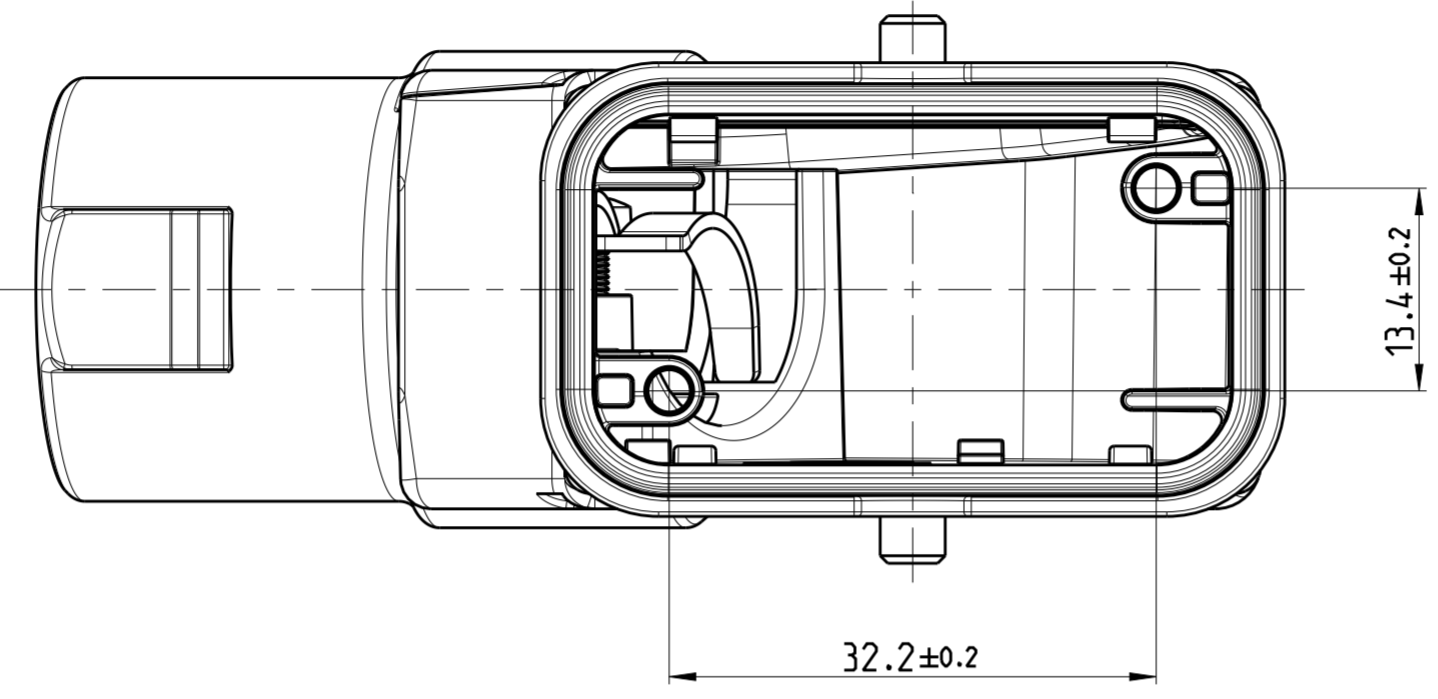
THIS DRAWING IS UNPUBLISHED
 VERTRÄGLICHE UNVERÖFFENTLICHTE ZEICHNUNG
 © COPYRIGHT 2010 TE Connectivity

RELEASED FOR PUBLICATION
 FREI FÜR VERÖFFENTLICHUNG
 20.AUG. 2010
 ALL RIGHTS RESERVED
 ALLE INTERNATIONALEN RECHTE VORBEHALTEN.

MATED WITH:
 PASSEND ZU:
 2120320

LOC	DIST	REVISIONS ÄNDERUNGEN			
P	LTR	DESCRIPTION BESCHREIBUNG	DATE	DWN	APVD
A1	-	REV. ON TABLE ADDED	20JUL2011	KHH	HEIN
		B1 PARTS LIST REWORKED PER PCN E-11-024675	08DEC2011	ER	HEIN
		C1 REV. FROM HOOD CHANGED INTO "D"	16JUL2012	KHH	CS
		D PARTS LIST REWORKED PER PCN E-20-012871	17SEP2020	GK	OD

- 1 PACKAGING: KITS PACKED INTO CARDBOARD BOX
DELIVERY CONDITION: UNMOUNTED
 - 2 SCREW TO BE ORDERED SEPARATELY.
TESTED: "ALTRACS WN5152-101P; 30x12" BY COMPANY "EJOT"
-
- 1 VERPACKUNG: SAETZE VERPACKT IN EINEM KARTON
LIEFERZUSTAND: UNMONTIERT
 - 2 SCHRAUBE SEPARAT BESTELLEN.
GEPRUEFT: "ALTRACS WN5152-101P; 30x12" VON FA. "EJOT"



QTY	REV.	MATERIAL	SURFACE OBERFLÄCHE COLOUR/FARBE	DESCRIPTION BENENNUNG	ITEM-NO. POS.
-	1	STEEL STAHL	Zn COATED VERZINKT	THREAD ROLLING SCREW GEW INDEFURCHENDE SCHRAUBE	4
-	1	ZP0410	Ni-PLATED VERNICKELT	COVER WITH SEAL DECKEL MIT DICHTUNG	3
-	1	CuSn	PRETINNED VORVERZINNT	GLAND PLATE KABELSCHELLE	2
-	1	ZP0410	Ni-PLATED VERNICKELT	HOOD WITH SEAL GEHÄUSE MIT DICHTUNG	1

TE CONNECTIVITY
 ORDER-NO.
 BESTELL-NR.

THIS DRAWING IS A CONTROLLED DOCUMENT.
 DIESES ZEICHNUNGSDOKUMENT WIRD DURCH UNS KONTROLLIERT. ANÄNDERUNGEN, DIE DEN TECHNISCHEN STANDSTAND BEEINFLUSSEN, SIND VORBEHALTEN. DEN NEUESTEN LETZTBESTÄNDIGEN STANDSTAND ERKENNEN SIE AUF ANFRAGE.

DIMENSIONS: MASSE/INHEITEN: (MM)

TOLERANCES UNLESS OTHERWISE SPECIFIED: ALLGEMEINTOLERANZEN

0 PLC	±0.30
1 PLC	±0.30
2 PLC	±0.30
3 PLC	±
4 PLC	±

ANGLES/WINKEL: ° FINISH/OBERFLÄCHE/FARBE

MATERIAL: -

DWN: K.-H. HESS 20AUG2010
 CHK: M. SZELAG 20AUG2010
 APVD: S. HEIN 20AUG2010

PRODUCT SPEC: 108-94252
 APPLICATION SPEC: 114-94067

WEIGHT: 210g

Customer Drawing

NAME: HOOD / KIT
HAUBE / SATZ
MOTORMAN HYBRID CONNECTOR

SIZE: A2 CAGE CODE: 00779 DRAWING NO.: C-2120330

RESTRICTED TO NUR FÜR: -

SCALE: 2:1 SHEET: 1 OF 1 REV: D

X-ON Electronics

Largest Supplier of Electrical and Electronic Components

Click to view similar products for [Heavy Duty Power Connectors](#) category:

Click to view products by [TE Connectivity](#) manufacturer:

Other Similar products are found below :

[647757-1](#) [6643411-1](#) [6646058-2](#) [6646137-1](#) [6646138-1](#) [6646479-1](#) [6646608-1](#) [6646786-1](#) [6646940-1](#) [6651091-1](#) [6651525-1](#) [6651529-1](#)
[6651788-1](#) [696475-1](#) [702-32-01109](#) [703-25-02205](#) [73000005059](#) [73000005642](#) [73080255059](#) [73080965046](#) [765-15-0080A](#) [765-16-0080B](#)
[765-18-0080D](#) [829992-1](#) [902-77-02113](#) [PS00/A0620/6300](#) [PS25/A0420/63](#) [129-1J](#) [1409400](#) [AN0024023](#) [E6374G1](#) [e6389g2](#) [157-43GW8](#)
[MS3117-14AC](#) [1643543-1](#) [1650540-1](#) [1651811-2](#) [1766260-1](#) [1766282-1](#) [1766966-1](#) [1791340000](#) [NLDFT-3-BL-L-S120-M40A](#) [NLDFT-N-](#)
[W-L-C240-M40B](#) [NLS-2-R-C240-M40B](#) [NLS-N-W-C240-M40B](#) [NPS-3-BL-T6](#) [1986615-1](#) [2-1589900-8](#) [2199314-1](#) [KA8102](#)