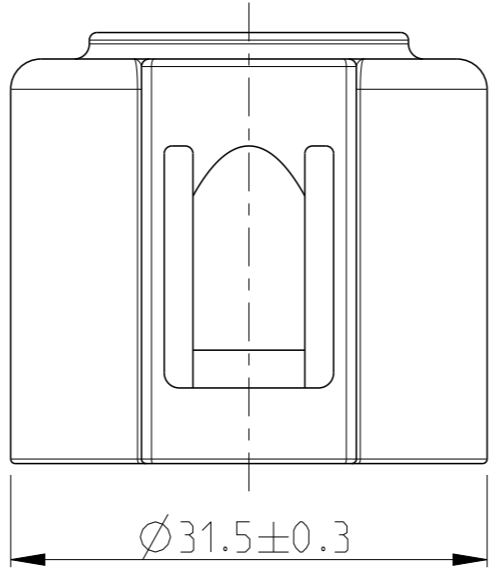
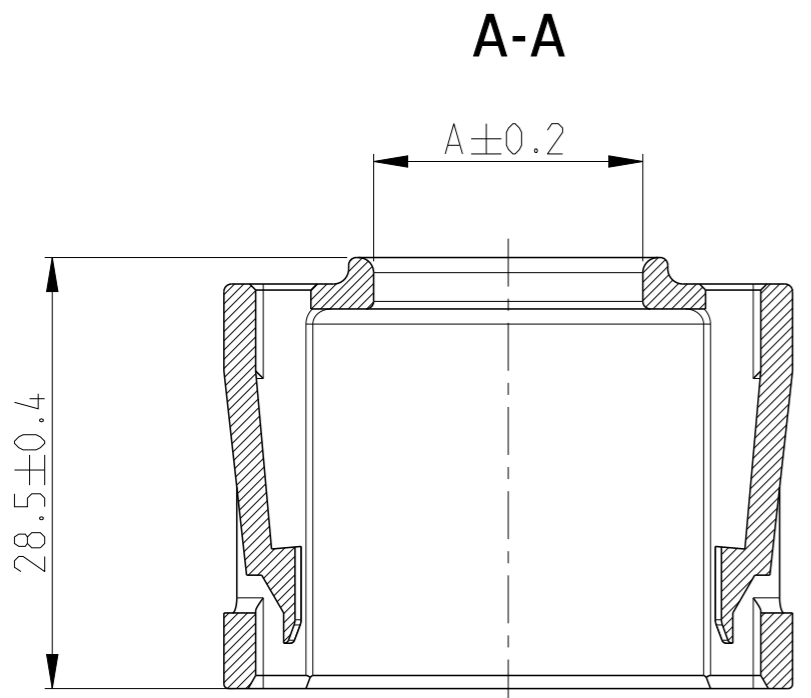
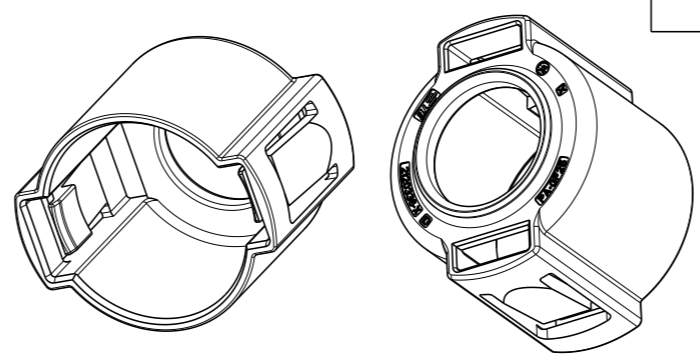
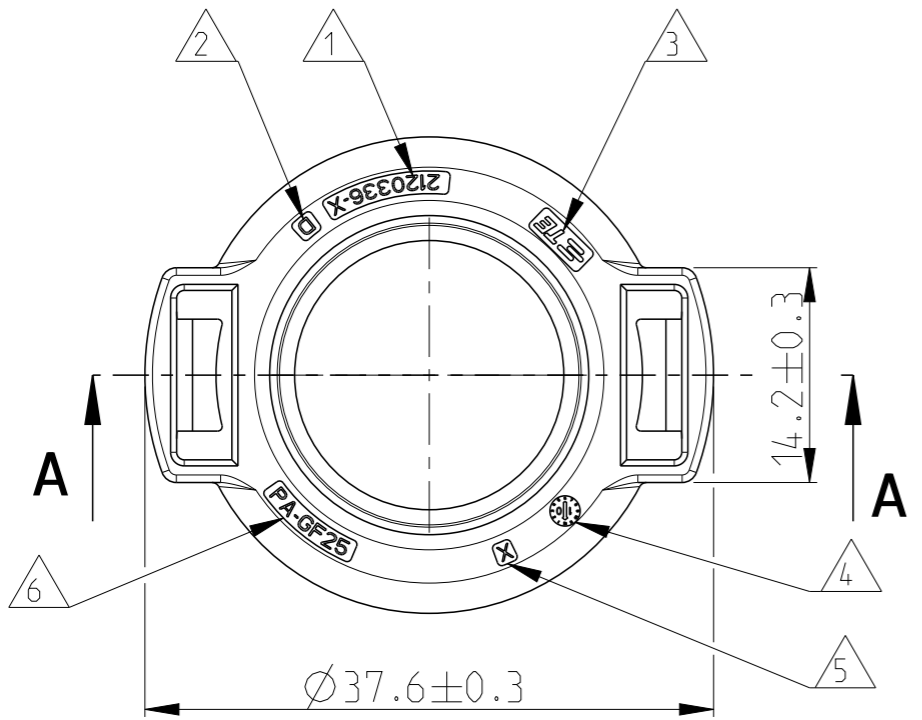



P	LTR	DESCRIPTION BESCHREIBUNG	DATE	DWN	APVD
C1		DETAILS SEE PCN E-13-000131	05JAN2013	SJ	HR
D1		-1: INNER DIA. A REWORKED (PCN E-13-012625)	08AUG2013	SA	DO
D2		-2 ACTIVATED PER PCN E-13-014085	06SEP2013	ER	DO
D3		MARKS 2+5 ADAPTED TO TOOL (PCN E-14-006076)	29APR2014	ER	DO



- 1 PARTNUMBER
 - 2 REVISION STATUS
 - 3 COMPANY LOGO
 - 4 DATE CLOCK
 - 5 NEST IDENTIFICATION
 - 6 MATERIAL IDENTIFIER
 - 7 PACKAGING: PARTS BULK PACKED INTO FOLDING BOX
-
- 1 SACHNUMMER
 - 2 REVISIONSSTAND
 - 3 FIRMRNLOGO
 - 4 DATUMSUHR
 - 5 NESTKENNZEICHNUNG
 - 6 MATERIALKENNZEICHNUNG
 - 7 VERPACKUNG: TEILE ALS SCHUETTGUT IN EINEN KARTON VERPACKT



13.0 - 15.0	15.3	BLACK	PA66-GF25	7.34	PROTECTION COVER SCHUTZKAPPE	2120336-2
15.1 - 17.0	17.8	BLACK	PA66-GF25	7.22	PROTECTION COVER SCHUTZKAPPE	2120336-1
WIRE DIAMETER [MM] KABELDURCHMESSER [mm]	DIMENSION ØA	SURFACE/COLOUR Oberflaeche/Farbe	MATERIAL	WEIGHT (g)	DESCRIPTION BENENNUNG	PART-NO. TEILE-Nr.
THIS DRAWING IS A CONTROLLED DOCUMENT. DIESES ZEICHNUNGSDOKUMENT WIRD DURCH AMP INCORPORATED KONTROLLIERT. AENDERUNGEN, DIE DEM TECHNISCHEN FORTSCHRITT DIENEN, SIND VORBEHALTEN. DEN JEWEILS LETZTGUELTIGEN AENDERUNGSSTAND ERFAHREN SIE AUF ANFRAGE.		DWN S. HASS 30SEP2010	 TE Connectivity PROTECTION COVER SCHUTZKAPPE MOTORMAN HYBRID CONNECTOR			
DIMENSIONS: MASSEINHEITEN: mm		CHK K.-H. HESS 30SEP2010				
TOLERANCES UNLESS OTHERWISE SPECIFIED: ALLGEMEINTOLERANZEN		APVD S. HEIN 30SEP2010				
0 PLC ± 1 PLC ± 2 PLC ± 3 PLC ± 4 PLC ± ANGLES/WINKEL ±°		PRODUCT SPEC PRODUKTSPEZ. 108-94252				
MATERIAL PA-GF25	FINISH/OBERFLAECHE/FARBE -	APPLICATION SPEC VERARBEITUNGSSPEZ. 114-94067	WEIGHT GEWICHT 7.3g	SIZE A3	CAGE CODE 00779	DRAWING NO ZEICHNUNGS-NR. G=2120336
Customer Drawing		/KUNDENZEICHNUNG		SCALE MASSSTAB 2:1	SHEET BLATT 1	OF VON 1
						RESTRICTED TO NUR FUER -
						REV D3

X-ON Electronics

Largest Supplier of Electrical and Electronic Components

Click to view similar products for [Heavy Duty Power Connectors](#) category:

Click to view products by [TE Connectivity](#) manufacturer:

Other Similar products are found below :

[647757-1](#) [6643411-1](#) [6646058-2](#) [6646137-1](#) [6646138-1](#) [6646479-1](#) [6646608-1](#) [6646786-1](#) [6646940-1](#) [6651091-1](#) [6651525-1](#) [6651529-1](#)
[6651788-1](#) [696475-1](#) [702-32-01109](#) [703-25-02205](#) [73000005059](#) [73000005642](#) [73080255059](#) [73080965046](#) [765-15-0080A](#) [765-16-0080B](#)
[765-18-0080D](#) [829992-1](#) [902-77-02113](#) [PS00/A0620/6300](#) [PS25/A0420/63](#) [129-1J](#) [1409400](#) [AN0024023](#) [E6374G1](#) [e6389g2](#) [157-43GW8](#)
[MS3117-14AC](#) [1643543-1](#) [1650540-1](#) [1651811-2](#) [1766260-1](#) [1766282-1](#) [1766966-1](#) [1791340000](#) [NLDFT-3-BL-L-S120-M40A](#) [NLDFT-N-](#)
[W-L-C240-M40B](#) [NLS-2-R-C240-M40B](#) [NLS-N-W-C240-M40B](#) [NPS-3-BL-T6](#) [1986615-1](#) [2-1589900-8](#) [2199314-1](#) [KA8102](#)