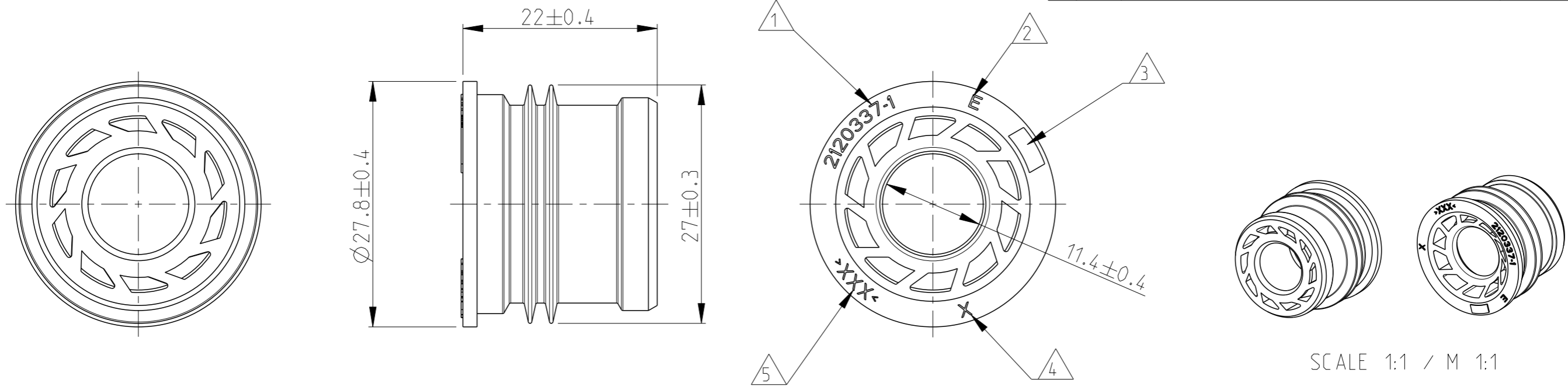


	C2	NOTES ADDED	01JUL2011	KHH	HEIN
	D1	DETAILS SEE PCN E-13-000131	05JAN2013	SJ	HR
	D2	DETAILS SEE PCN E-13-000142	15JAN2013	ER	RH
	E1	WEB REWORKED PER PCN E-13-012625	08AUG2013	ER	DO



SCALE 1:1 / M 1:1

- 1 PARTNUMBER
- 2 REVISION STATUS
- 3 DATE WW/YY
- 4 CAVITY IDENTIFIER
- 5 MATERIAL IDENTIFIER
- 6 PACKAGING: PARTS IN PE-BAG BULK PACKED INTO FOLDING BOX

-1 AS SHOWN
WIE GEZEICHNET

- 1 SACHNUMMER
- 2 REVISIONSSTAND
- 3 DATUM WW/JJ
- 4 NESTKENNZEICHNUNG
- 5 MATERIALKENNZEICHNUNG
- 6 VERPACKUNG: TEILE ALS SCHUETTUT IN PE-BAG IN EINEM KARTON VERPACKT

Ø13-Ø16.7	BLACK	TPV (EPDM+PP)	5.21	CABLE SEAL KABELDICHTUNG	2120337-1									
WIRE DIAMETER [MM] KABELDURCHMESSER [mm]	SURFACE/COLOUR Oberflaeche/Farbe	MATERIAL	WEIGHT (g)	DESCRIPTION BENENNUNG	PART-NO. TEILE-Nr.									
THIS DRAWING IS A CONTROLLED DOCUMENT. DIESES ZEICHNUNGSDOKUMENT WIRD DURCH AMP INCORPORATED KONTROLLIERT. ÄNDERUNGEN, DIE DEM TECHNISCHEN FORTSCHRITT DIENEN, SIND VORBEHALTEN. DEN JEWEILS LETZTGÜLTIGEN ÄNDERUNGSSTAND ERFAHREN SIE AUF ANFRAGE.		DWN S. HASS 30SEP2010	TE Connectivity CABLE SEAL KABELDICHTUNG MOTORMAN HYBRID CONNECTOR											
DIMENSIONS: MASSEINHEITEN: [mm]		CHK K.-H. HESS 30SEP2010												
TOLERANCES UNLESS OTHERWISE SPECIFIED: ALLGEMEINTOLERANZEN		APVD S. HEIN 30SEP2010												
<table border="1"> <tr><td>0 PLC</td><td>±0.25</td></tr> <tr><td>1 PLC</td><td>±0.2</td></tr> <tr><td>2 PLC</td><td>±0.1</td></tr> <tr><td>3 PLC</td><td>±</td></tr> <tr><td>4 PLC</td><td>±</td></tr> <tr><td>ANGLES/WINKEL</td><td>±2°</td></tr> </table>		0 PLC				±0.25	1 PLC	±0.2	2 PLC	±0.1	3 PLC	±	4 PLC	±
0 PLC	±0.25													
1 PLC	±0.2													
2 PLC	±0.1													
3 PLC	±													
4 PLC	±													
ANGLES/WINKEL	±2°													
MATERIAL	FINISH/OBERFLAECHEN/FARBE	APPLICATION SPEC VERARBEITUNGSSPEZ. 114-91067	SIZE A3	CAGE CODE 00779	DRAWING NO. ZEICHNUNGS-NR. G=2120337									
		WEIGHT GEWICHT	RESTRICTED TO NUR FUER											
		Customer Drawing	/KUNDENZEICHNUNG	SCALE MASSSTAB 2:1	SHEET BLATT 1 OF VON 1									
				REV E1										

X-ON Electronics

Largest Supplier of Electrical and Electronic Components

Click to view similar products for [Heavy Duty Power Connectors](#) category:

Click to view products by [TE Connectivity](#) manufacturer:

Other Similar products are found below :

[647757-1](#) [6643411-1](#) [6646058-2](#) [6646137-1](#) [6646138-1](#) [6646479-1](#) [6646608-1](#) [6646786-1](#) [6646940-1](#) [6651091-1](#) [6651525-1](#) [6651529-1](#)
[6651788-1](#) [696475-1](#) [702-32-01109](#) [703-25-02205](#) [73000005059](#) [73000005642](#) [73080255059](#) [73080965046](#) [765-15-0080A](#) [765-16-0080B](#)
[765-18-0080D](#) [829992-1](#) [902-77-02113](#) [PS00/A0620/6300](#) [PS25/A0420/63](#) [129-1J](#) [1409400](#) [AN0024023](#) [E6374G1](#) [e6389g2](#) [157-43GW8](#)
[MS3117-14AC](#) [1643543-1](#) [1650540-1](#) [1651811-2](#) [1766260-1](#) [1766282-1](#) [1766966-1](#) [1791340000](#) [NLDFT-3-BL-L-S120-M40A](#) [NLDFT-N-](#)
[W-L-C240-M40B](#) [NLS-2-R-C240-M40B](#) [NLS-N-W-C240-M40B](#) [NPS-3-BL-T6](#) [1986615-1](#) [2-1589900-8](#) [2199314-1](#) [KA8102](#)