

THIS DRAWING IS UNPUBLISHED
 VERTRÄULICHE UNVERÖFFENTLICHTE ZEICHNUNG
 © COPYRIGHT 2016 BY TE Connectivity Germany GmbH

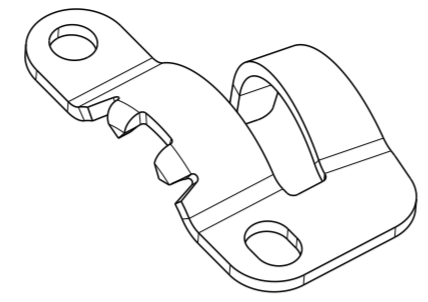
RELEASED FOR PUBLICATION
 FREI FUER VERÖFFENTLICHUNG
 ALL RIGHTS RESERVED.
 ALLE RECHTE VORBEHALTEN.

MATED WITH:
 PASSEND ZU:

PROJEKT NR.:

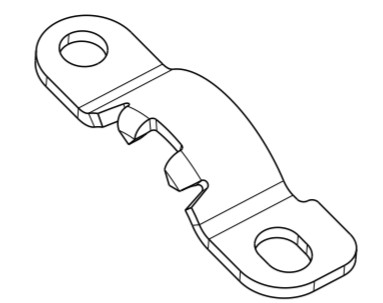
REVISIONS
 ÄNDERUNGEN

P	LTR	DESCRIPTION BESCHREIBUNG	DATE	DWN	APVD
B1		NEW DRAWING	18MAY2016	ER	DO
B2		-1 REPLACED BY -3 (PCN E-16-010809)	27JUL2016	ER	DO



SCALE 2:1

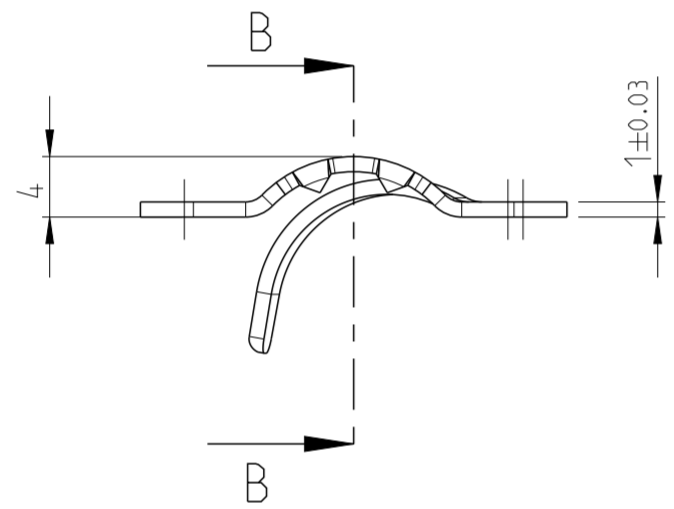
PART NUMBER
2120338-3



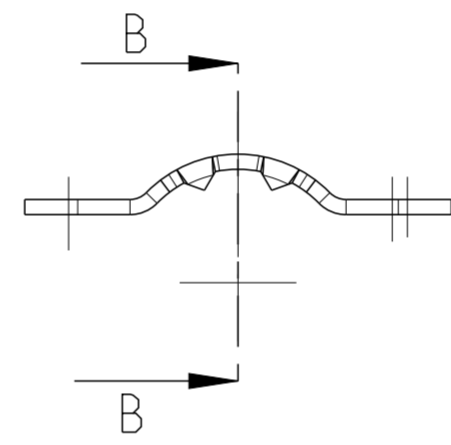
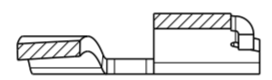
SCALE 2:1

PART NUMBER
2120338-2

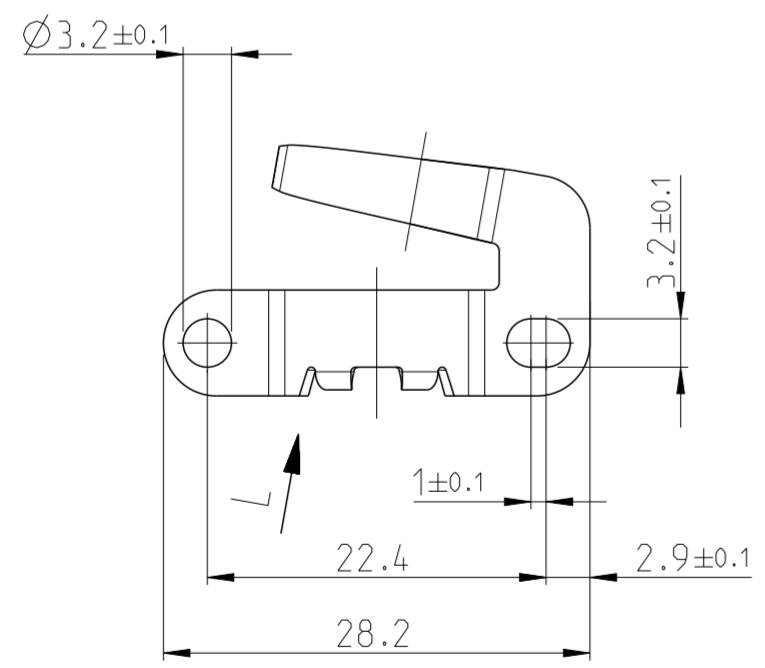
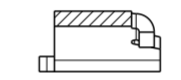
MISSING DIMENSIONS SEE PN 2120338-1
 FEHLENDE MASSE SIEHE PN 2120338-1



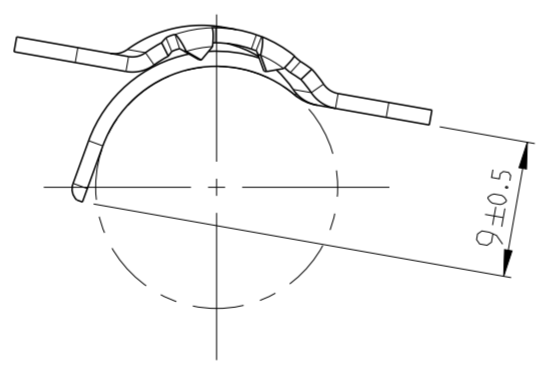
SECTION B-B
 SCHNITT



SECTION B-B
 SCHNITT



VIEW L
 ANSICHT



- 1 PACKAGING: BULK PACKING IN CORRUGATED BOX
- 1 VEPAKUNG: SCHUETTGTU IM VERSANDKARTON

1.56	PRE-TINNED VORVERZINNT	CuSn4	SCREEN CLAMP SCHIRMKLEMME	2120338-2
2.63	PRE-TINNED VORVERZINNT	CuSn4	SCREEN CLAMP SCHIRMKLEMME	2120338-3
WEIGHT GEWICHT (g)	SURFACE OBERFLÄCHE	MATERIAL	DESCRIPTION BENENNUNG	TE PART-NO. TEILE-Nr.

DIESE ZEICHNUNG IST EIN KONTROLLIERTES DOKUMENT.
 BEMASSUNGEN UND TOLERANZEN GEMAESS GPS (ISO STANDARDS).

THIS DRAWING IS A CONTROLLED DOCUMENT.
 DIMENSIONING AND TOLERANCING PER GPS (ISO STANDARDS).

DIMENSIONS: MASSEINHEITEN: (mm)	TOLERANCES UNLESS OTHERWISE SPECIFIED: ALLGEMEINTOLERANZEN	DWN E. REISS 18MAY2016	 TE Connectivity
		CHK D. ONDRE J 18MAY2016	
		APVD D. ONDRE J 18MAY2016	
		NAME GLAND PLATE KABELSCHELLE	
MATERIAL	FINISH/OBERFLÄCHE/FARBE	WEIGHT GEWICHT	RESTRICTED TO NUR FUER
		CUSTOMER DRAWING	SCALE MASSSTAB 2:1
			SHEET BLATT 1 OF 1
			REV B2

TOLERANCING ISO 8015
 GEOMETRIC TOLERANCING ISO 1101
 SIZE ISO 14405
 GENERAL TOLERANCES ISO 2768-K

X-ON Electronics

Largest Supplier of Electrical and Electronic Components

Click to view similar products for [Heavy Duty Power Connectors](#) category:

Click to view products by [TE Connectivity](#) manufacturer:

Other Similar products are found below :

[647757-1](#) [6643411-1](#) [6646058-2](#) [6646137-1](#) [6646138-1](#) [6646479-1](#) [6646608-1](#) [6646786-1](#) [6646940-1](#) [6651091-1](#) [6651525-1](#) [6651529-1](#)
[6651788-1](#) [696475-1](#) [702-32-01109](#) [703-25-02205](#) [73000005059](#) [73000005642](#) [73080255059](#) [73080965046](#) [765-15-0080A](#) [765-16-0080B](#)
[765-18-0080D](#) [829992-1](#) [902-77-02113](#) [PS00/A0620/6300](#) [PS25/A0420/63](#) [129-1J](#) [1409400](#) [AN0024023](#) [E6374G1](#) [e6389g2](#) [157-43GW8](#)
[MS3117-14AC](#) [1643543-1](#) [1650540-1](#) [1651811-2](#) [1766260-1](#) [1766282-1](#) [1766966-1](#) [1791340000](#) [NLDFT-3-BL-L-S120-M40A](#) [NLDFT-N-](#)
[W-L-C240-M40B](#) [NLS-2-R-C240-M40B](#) [NLS-N-W-C240-M40B](#) [NPS-3-BL-T6](#) [1986615-1](#) [2-1589900-8](#) [2199314-1](#) [KA8102](#)