

4

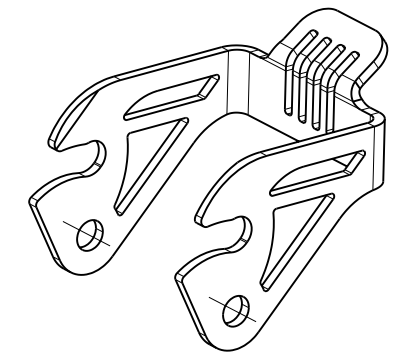
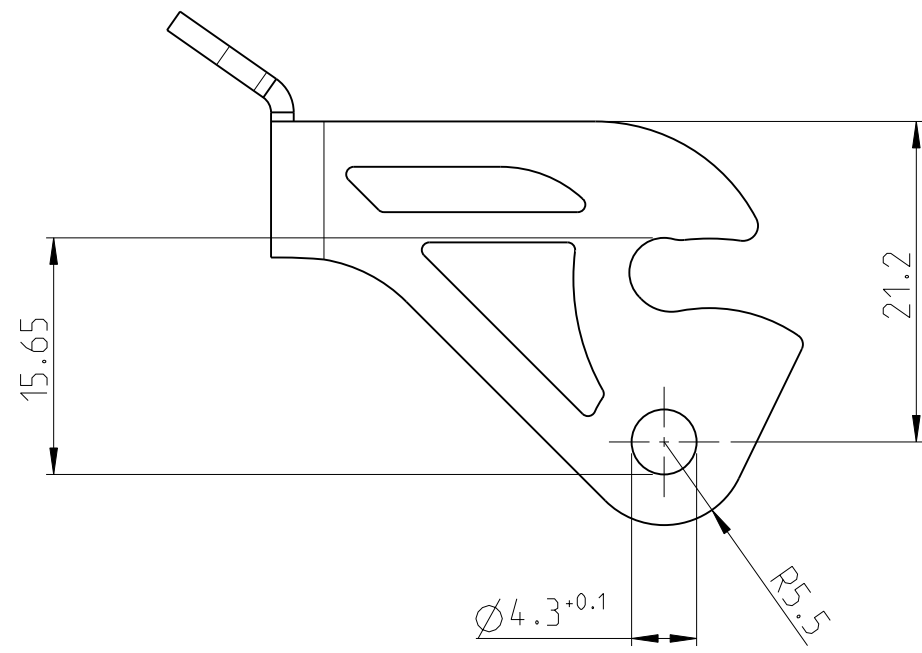
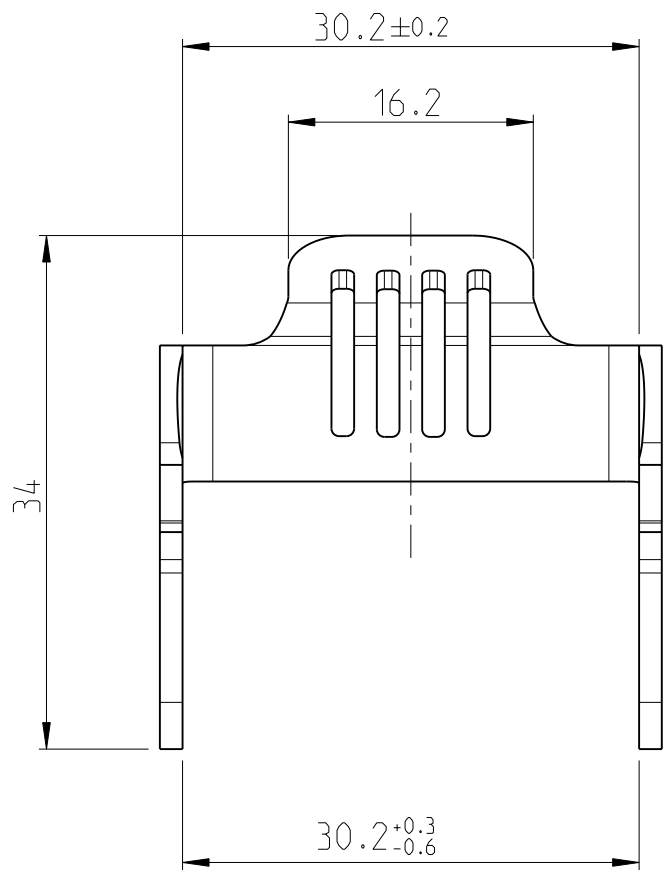
3

2

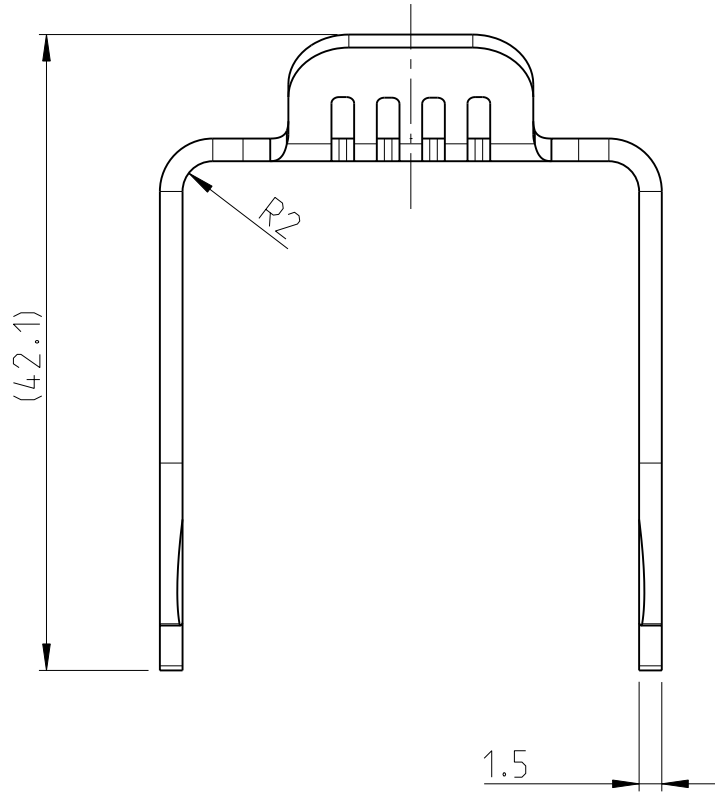
1

THIS DRAWING IS UNPUBLISHED
 VERTRAULICHE UNVERÖFFENTLICHTE ZEICHNUNG
 © COPYRIGHT 2010 TE Connectivity
 ALL RIGHTS RESERVED.
 ALLE INTERNATIONALEN RECHTE VORBEHALTEN.

| | | | | | | | | |
|----------------------------|--------------|------|-------------------------|-----|-----------------------------|-----------|-----|------|
| MATED WITH: PASSEND ZU: | LOC | DIST | REVISIONS ÄNDERUNGEN | | | | | |
| 2120325 | A1 | - | P | LTR | DESCRIPTION BESCHREIBUNG | DATE | DWN | APVD |
| | PROJEKT NR.: | | | | | | | |
| | PRJ-09-0961 | | | B1 | NEW DRAWING | 20AUG2010 | AH | HEIN |



SCALE 1:1 / M 1:1



-1 AS SHOWN
WIE GEZEICHNET

- 1 MATERIAL: STAINLESS STEEL
- 2 SURFACE: BLANK
- 3 PACKAGING 100 PIECES MAX. IN A BOX
- 1 MATERIAL: NICHTROSTENDER STAHL
- 2 OBERFLAECHE: BLANK
- 3 VERPACKUNG MAX. 100 TEILE IM VERSANDKARTON

| | | | | | |
|---|--|---|---|---------------------------------|--------------------------------|
| THIS DRAWING IS A CONTROLLED DOCUMENT. DIESES ZEICHNUNGSOKUMENT WIRD DURCH AMP INCORPORATED KONTROLLIERT. ÄNDERUNGEN, DIE DEM TECHNISCHEN FORTSCHRITT DIENEN, SIND VORBEHALTEN. DEN JEWELNS LETZTUELTIGEN ÄNDERUNGSSTAND ERFAHREN SIE AUF ANFRAGE. | | DWN A.HERRMANN 20AUG2010 | TE Connectivity | | |
| DIMENSIONS: MASSEINHEITEN: mm | | CHK M.SZELAG 20AUG2010 | | | |
| TOLERANCES UNLESS OTHERWISE SPECIFIED: ALLGEMEINTOLERANZEN | | APVD S.HEIN 20AUG2010 | NAME SIDE CLIP LAENGSBUEGEL | | |
| 0 PLC ±0.3 1 PLC ±0.2 2 PLC ±0.1 3 PLC ± 4 PLC ± ANGLES/W INKEL ±3° | | PRODUCT SPEC PRODUKTSPEZ. 108-94252 | DRAWING NO ZEICHNUNGS-NR. C=2120339 | | |
| MATERIAL | | APPLICATION SPEC VERARBEITUNGSSPEZ. 114-94067 | SIZE A3 | CAGE CODE 00779 | RESTRICTED TO NUR FUER - |
| FINISH/OBERFLAECHE/FARBE | | WEIGHT GEWICHT 14.0g | SCALE MASSSTAB 2:1 | SHEET BLATT 1 OF VON 1 | REV B1 |
| | | CUSTOMER DRAWING | /KUNDENZEICHNUNG | | |

X-ON Electronics

Largest Supplier of Electrical and Electronic Components

Click to view similar products for [Heavy Duty Power Connectors](#) category:

Click to view products by [TE Connectivity](#) manufacturer:

Other Similar products are found below :

[647757-1](#) [6643411-1](#) [6646058-2](#) [6646137-1](#) [6646138-1](#) [6646479-1](#) [6646608-1](#) [6646786-1](#) [6646940-1](#) [6651091-1](#) [6651525-1](#) [6651529-1](#)
[6651788-1](#) [696475-1](#) [702-32-01109](#) [703-25-02205](#) [73000005059](#) [73000005642](#) [73080255059](#) [73080965046](#) [765-15-0080A](#) [765-16-0080B](#)
[765-18-0080D](#) [829992-1](#) [902-77-02113](#) [PS00/A0620/6300](#) [PS25/A0420/63](#) [129-1J](#) [1409400](#) [AN0024023](#) [E6374G1](#) [e6389g2](#) [157-43GW8](#)
[MS3117-14AC](#) [1643543-1](#) [1650540-1](#) [1651811-2](#) [1766260-1](#) [1766282-1](#) [1766966-1](#) [1791340000](#) [NLDFT-3-BL-L-S120-M40A](#) [NLDFT-N-](#)
[W-L-C240-M40B](#) [NLS-2-R-C240-M40B](#) [NLS-N-W-C240-M40B](#) [NPS-3-BL-T6](#) [1986615-1](#) [2-1589900-8](#) [2199314-1](#) [KA8102](#)