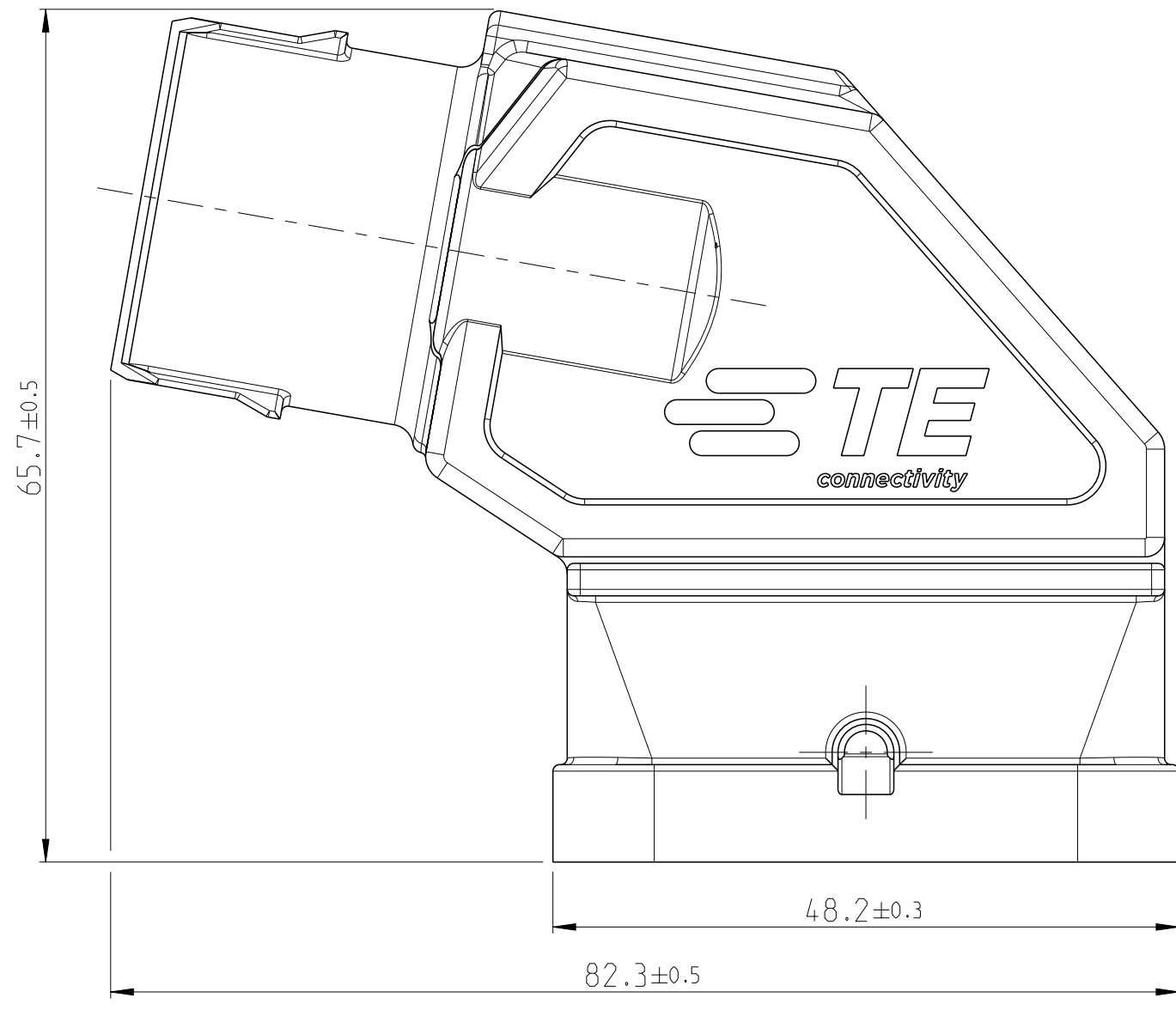
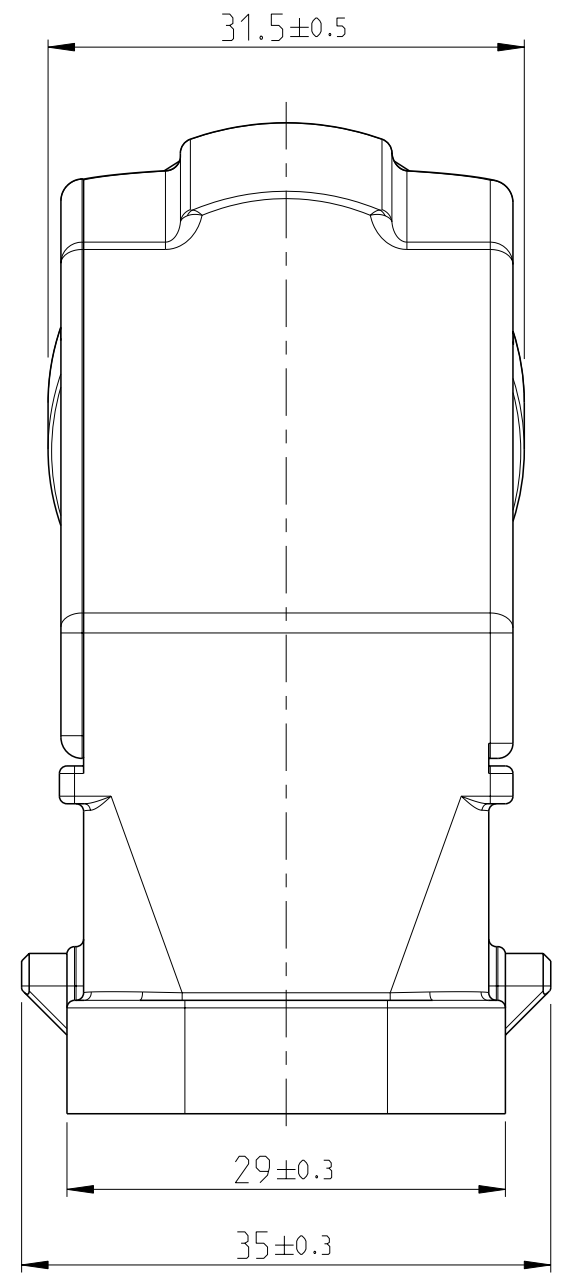
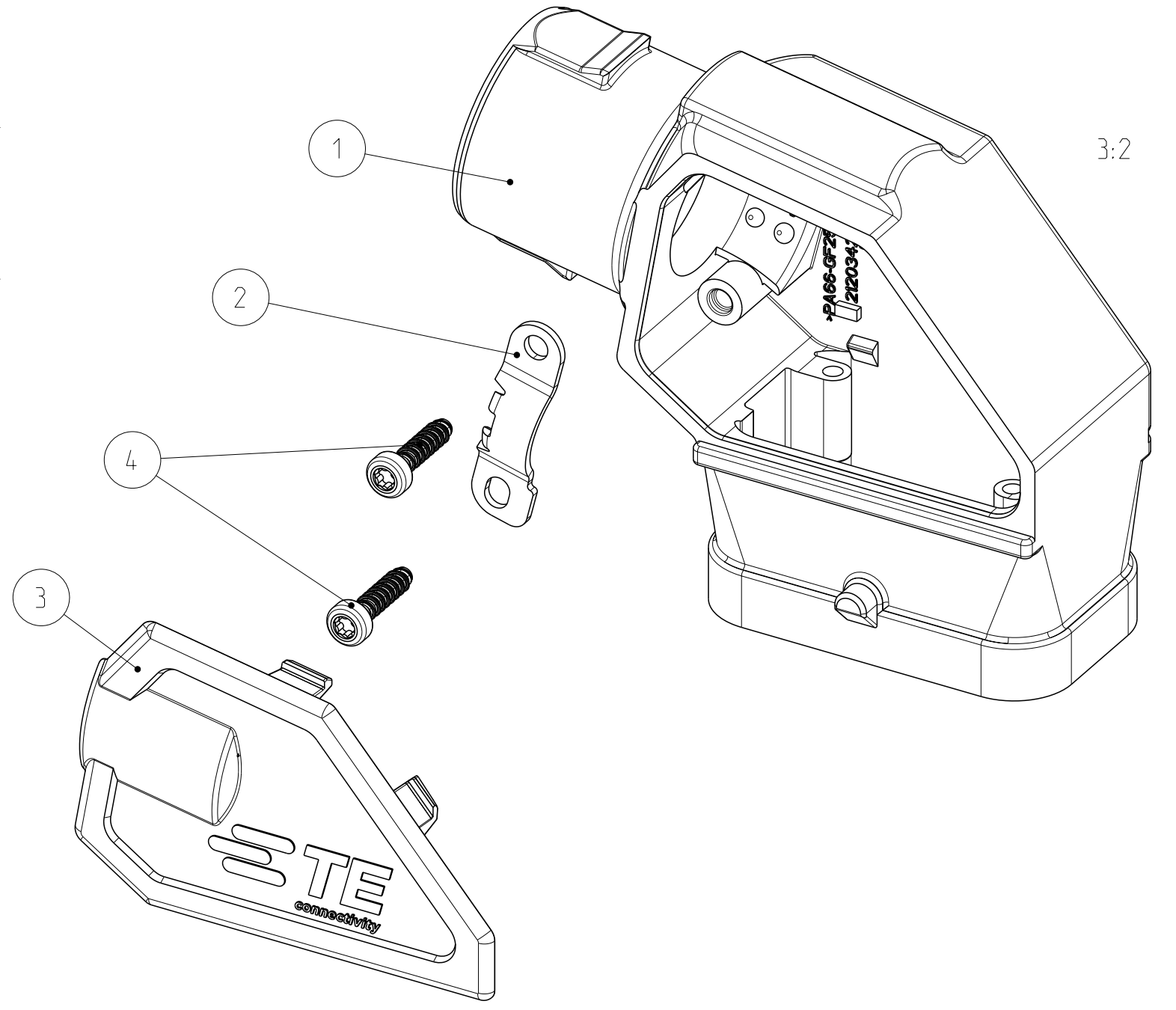
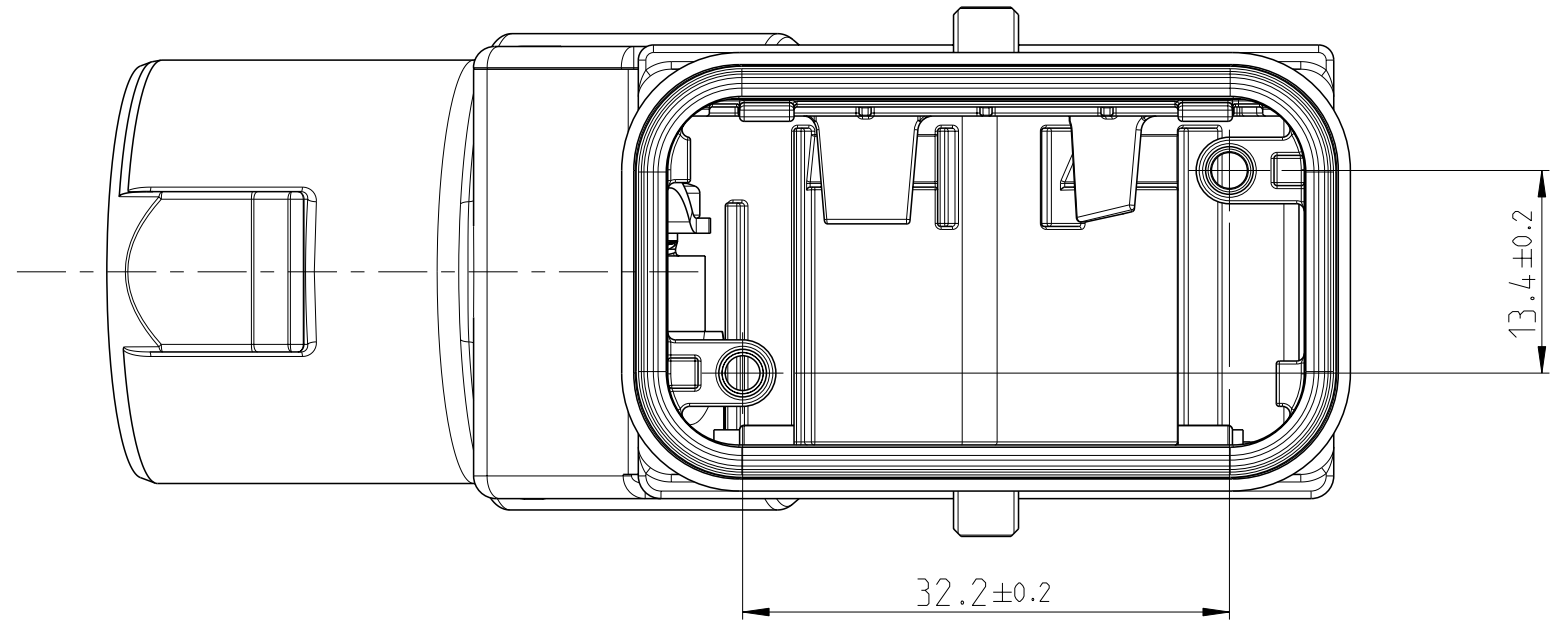


THIS DRAWING IS UNPUBLISHED. VERTRÄGLICHE UNVERÖFFENTLICHTE ZEICHNUNG. RELEASED FOR PUBLICATION FREI FUER VERÖFFENTLICHUNG. 20.AUG. 2010. MATED WITH: PASSEND ZU: 2120319. ALL RIGHTS RESERVED. ALLE INTERNATIONALEN RECHTE VORBEHALTEN.

LOC	DIST	REVISIONS					
A1	-	P	LTR	DESCRIPTION	DATE	DWN	APVD
PROJEKT NR.:		A1		NEW DRAWING	20AUG2010	KHH	HEIN
		B1		DIMENSION ADDED ; NOTE 1 CHANGED	08JUL2011	KHH	HEIN
		C1		POS. 3 UPDATED PER PCN E-12-002955	17FEB2012	ER	HEIN
		C2		POS. 4 ADDED. NOTE 2 REMOVED (PCN E-15-016526)	12NOV2015	ER	DO



- 1 PACKAGING: SETS PACKED INTO A CARDBOARD AS-DELIVERED CONDITION UNMOUNTED
- 1 VERPACKUNG: SAETZE VERPACKT IN EINEM KARTON LIEFERZUSTAND UNMONTIERT

TE ORDER NO. BESTELL-NR.	POS.	REV.	QTY. STK.	DESCRIPTION BENENNUNG	SURFACE OBERFLAECHE COLOUR/FARBE	MATERIAL
2120 340-1	4	B	2	SCREW FOR PLASTIC SCHRAUBE FUER KUNSTSTOFF	Zn PLATED VERZINKT	STEEL STAHL
	3	B	1	COVER WITH SEAL DECKEL MIT DICHTUNG	BLACK	PA66-GF25
	2	B	1	GLAND PLATE KABELSCHELLE	PRETINNED VORVERZINNT	CuSn4
	1	A	1	HOOD WITH SEAL GEHAEUSE MIT DICHTUNG	BLACK	PA66-GF25

THIS DRAWING IS A CONTROLLED DOCUMENT. DIESES ZEICHNUNGSDOKUMENT WIRD DURCH APV INCORPORATED KONTROLLIERT. ANDERUNGEN, DIE SICH TECHNISCHEN FORTSCHRITT GLEICHEN, SIND VORBEHALTEN. DEN JEWEILIG LÄTZTIGELIGEN AENDERUNGSSTAND ERFAHREN SIE AUF ANFRAGE.

DIMENSIONS: MASSE IN HEI TEN: (MM)

TOLERANCES UNLESS OTHERWISE SPECIFIED: ALLGEMEIN TOLERANZEN

0 PLC	±
1 PLC	±
2 PLC	±
3 PLC	±
4 PLC	±
ANGLES/WINKEL	±°
FINISH/OBERFLAECHE/FARBE	

MATERIAL: -

DWN: K-H HESS 20AUG2010
CHK: M. SZELAG 20AUG2010
APVD: S. HEIN 20AUG2010

PRODUCT SPEC: 108-94252
APPLICATION SPEC: 114-94067

WEIGHT: 45.2g

CUSTOMER DRAWING / KUNDENZEICHNUNG

SCALE: MASSSTAB 2:1

SHEET: 1 OF 1

DRAWING NO. ZEICHNUNGS-NR.: A200779 C-2120340

RESTRICTED TO NUR FUER: -

REV: C2

STE TE Connectivity

PLASTIC HOOD / KIT
KUNSTSTOFFHAUBE / SATZ
MOTORMAN HYBRID CONNECTOR

X-ON Electronics

Largest Supplier of Electrical and Electronic Components

Click to view similar products for [Heavy Duty Power Connectors](#) category:

Click to view products by [TE Connectivity](#) manufacturer:

Other Similar products are found below :

[647757-1](#) [6643411-1](#) [6646058-2](#) [6646137-1](#) [6646138-1](#) [6646479-1](#) [6646608-1](#) [6646786-1](#) [6646940-1](#) [6651091-1](#) [6651525-1](#) [6651529-1](#)
[6651788-1](#) [696475-1](#) [702-32-01109](#) [703-25-02205](#) [73000005059](#) [73000005642](#) [73080255059](#) [73080965046](#) [765-15-0080A](#) [765-16-0080B](#)
[765-18-0080D](#) [829992-1](#) [902-77-02113](#) [PS00/A0620/6300](#) [PS25/A0420/63](#) [129-1J](#) [1409400](#) [AN0024023](#) [E6374G1](#) [e6389g2](#) [157-43GW8](#)
[MS3117-14AC](#) [1643543-1](#) [1650540-1](#) [1651811-2](#) [1766260-1](#) [1766282-1](#) [1766966-1](#) [1791340000](#) [NLDFT-3-BL-L-S120-M40A](#) [NLDFT-N-](#)
[W-L-C240-M40B](#) [NLS-2-R-C240-M40B](#) [NLS-N-W-C240-M40B](#) [NPS-3-BL-T6](#) [1986615-1](#) [2-1589900-8](#) [2199314-1](#) [KA8102](#)