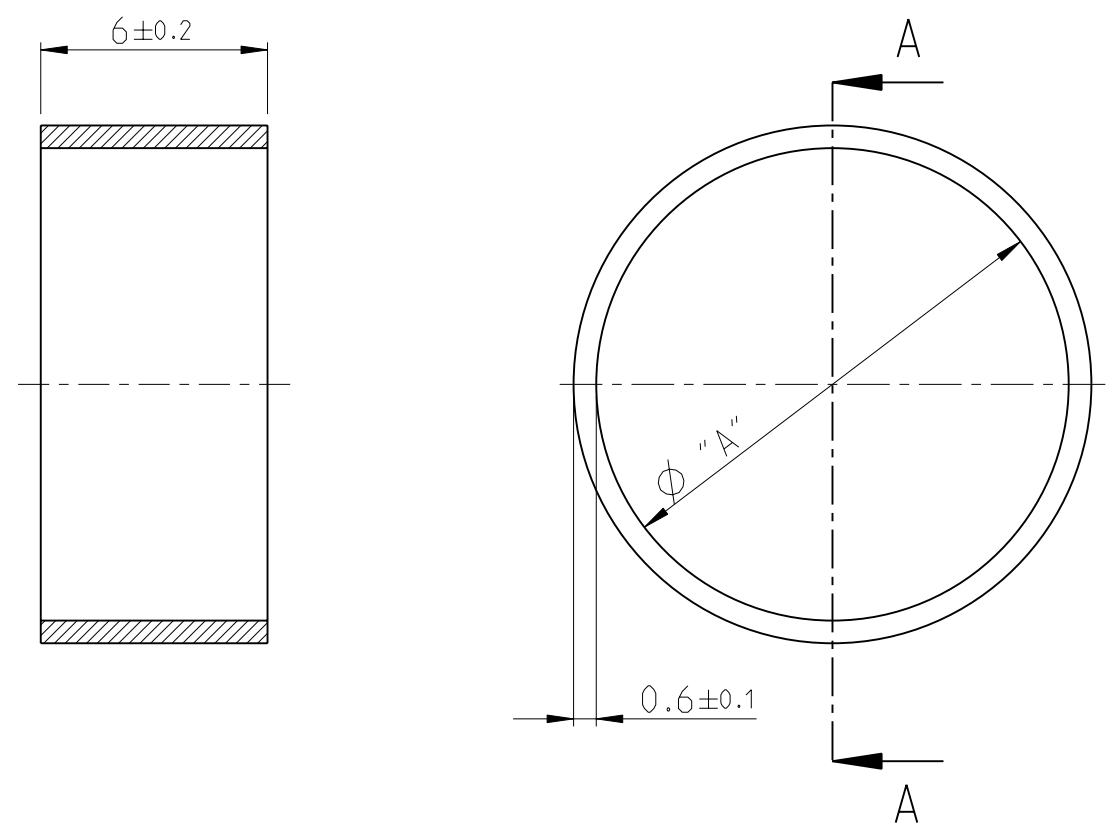


THIS DRAWING IS UNPUBLISHED
 VERTRAULICHE UNVERÖFFENTLICHTE ZEICHNUNG
 RELEASED FOR PUBLICATION
 FREI FUER VERÖFFENTLICHUNG
 18.MAY. 2011
 MATED WITH:
 PASSEND ZU: 2120330-1

LOC		DIST		REVISIONS ÄNDERUNGEN		
P	LTR	DESCRIPTION BESCHREIBUNG	DATE	DWN	APVD	
A1	-	A1	29JUN2011	KHH	HEIN	
PROJEKT NR.: EGGMN09020		DRAWING ACTIVE				

SECTION A-A
 SCHNITT A-A



- 1 MATERIAL: BRASS; Sn-PLATED
 - 2 APPLICATION WITH TE-HANDTOOL PN X-XXXXXXX-X
APPLICATION WITH TE-APPLICATOR PN X-XXXXXXX-X
 - 3 PACKAGING: EACH Ø 60 PIECES PACKED SEPERATLY INTO PE-BAG AND PACKED TOGETHER IN FOLDING BOX
-
- 1 MATERIAL: MESSING; VERZINNT
 - 2 VERARBEITUNG MIT TE-HANDZANGE PN X-XXXXXXX-X
VERARBEITUNG MIT TE-APPLIKATOR PN X-XXXXXXX-X
 - 3 VERPACKUNG: JE Ø 60 STUECK SEPERAT IN PE-BEUTEL VERPACKT UND ZUSAMMEN IN FALTSCHACHTEL VERPACKT

2120432-3	Ø14.80±0.1	CRIMP SLEEVE QUETSCHHUELSE	1	1
	Ø12.50±0.1	CRIMP SLEEVE QUETSCHHUELSE	1	1
TE ORDER NO. BESTELL-NR.	DIM "A"	DESCRIPTION BENENNUNG	SURFACE OBERFLAECHE COLOUR/FARBE	MATERIAL

THIS DRAWING IS A CONTROLLED DOCUMENT. DIESES ZEICHNUNGSDOKUMENT WIRD DURCH AMP INCORPORATED KONTROLLIERT. ÄNDERUNGEN, DIE DEM TECHNISCHEN FORTSCHRITT DIENEN, SIND VORBEHALTEN. DEN JEWEILS LETZTUELTIGEN ÄNDERUNGSSTAND ERFAHREN SIE AUF ANFRAGE.		DWN S. HASS 18MAY2011	TE Connectivity													
DIMENSIONS: MASSEINHEITEN: mm		CHK M. SZELAG 18MAY2011														
TOLERANCES UNLESS OTHERWISE SPECIFIED: ALLGEMEINTOLERANZEN		APVD S. HEIN 18MAY2011	NAME CRIMP SLEEVE KIT QUETSCHHUELSE KIT MOTORMAN HYBRID CONNECTOR													
<table border="0"> <tr><td>0 PLC</td><td>±-</td></tr> <tr><td>1 PLC</td><td>±-</td></tr> <tr><td>2 PLC</td><td>±-</td></tr> <tr><td>3 PLC</td><td>±-</td></tr> <tr><td>4 PLC</td><td>±-</td></tr> <tr><td>ANGLES/W INKEL</td><td>±1°</td></tr> </table>		0 PLC	±-	1 PLC	±-	2 PLC	±-	3 PLC	±-	4 PLC	±-	ANGLES/W INKEL	±1°	PRODUCT SPEC PRODUKTSPEZ. -	SIZE A3	CAGE CODE 00779
0 PLC	±-															
1 PLC	±-															
2 PLC	±-															
3 PLC	±-															
4 PLC	±-															
ANGLES/W INKEL	±1°															
MATERIAL -		APPLICATION SPEC VERARBEITUNGSSPEZ. 114-94067	DRAWING NO ZEICHNUNGS-NR. G=2120432	RESTRICTED TO NUR FUER -												
TOLERANCING ISO 8015 TOLERIERUNG ISO 8015		WEIGHT GEWICHT 2.7g	SCALE MASSSTAB 5:1	SHEET BLATT 1 OF VON 1												
		CUSTOMER DRAWING	/KUNDENZEICHNUNG	REV A1												

X-ON Electronics

Largest Supplier of Electrical and Electronic Components

Click to view similar products for [Crimpers / Crimping Tools](#) category:

Click to view products by [TE Connectivity](#) manufacturer:

Other Similar products are found below :

[010-0096](#) [M225201-06](#) [M225202-37](#) [6-1579015-5](#) [622-6441LF](#) [M322](#) [6-304052-1](#) [63456-0054](#) [63484-3701](#) [63800-8355](#) [63819-1875](#)
[63819-2875](#) [63819-4475](#) [63823-3475](#) [63827-5375](#) [64001-0975](#) [64001-4175](#) [64005-0175](#) [662903-2](#) [690602-6](#) [7-1579001-9](#) [7-23471-1](#)
[762637-1](#) [808714-1](#) [811242-5](#) [999-50-020083](#) [1-21002-3](#) [1-21002-7](#) [12085270](#) [1-21002-6](#) [1-21113-6](#) [1-22548-4](#) [125442-1](#)
[DCE.91.073.BVC](#) [DCE.91.090.3MVM](#) [DCE.91.130.5MVU](#) [DCE.91.202.BVCM](#) [1338300-1](#) [1-354003-0](#) [1338301-1](#) [DF62/RE-MD](#) [142321](#)
[1456088-1](#) [1490794-1](#) [1-45804-6](#) [1490357-2](#) [1490357-3](#) [AX100749](#) [1-59619-7](#) [1596970-1](#)