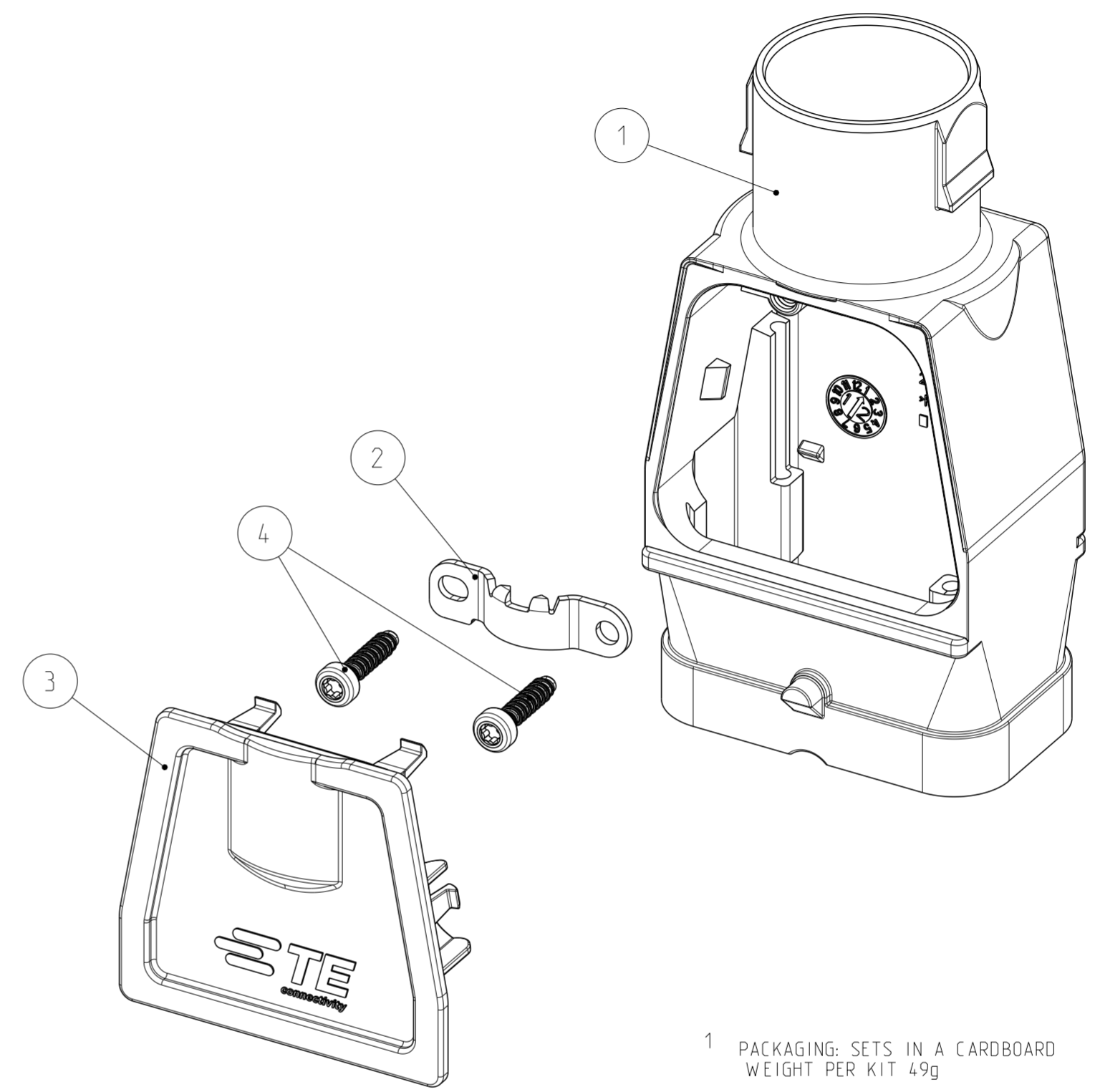
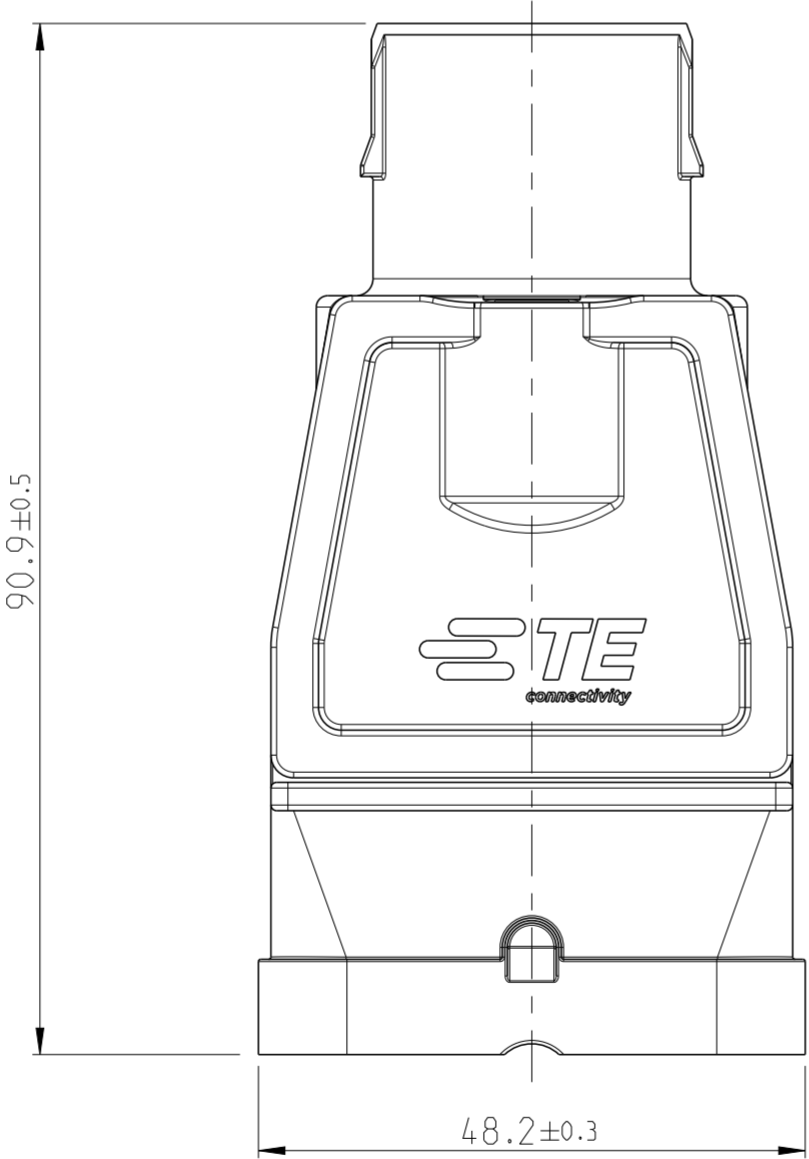
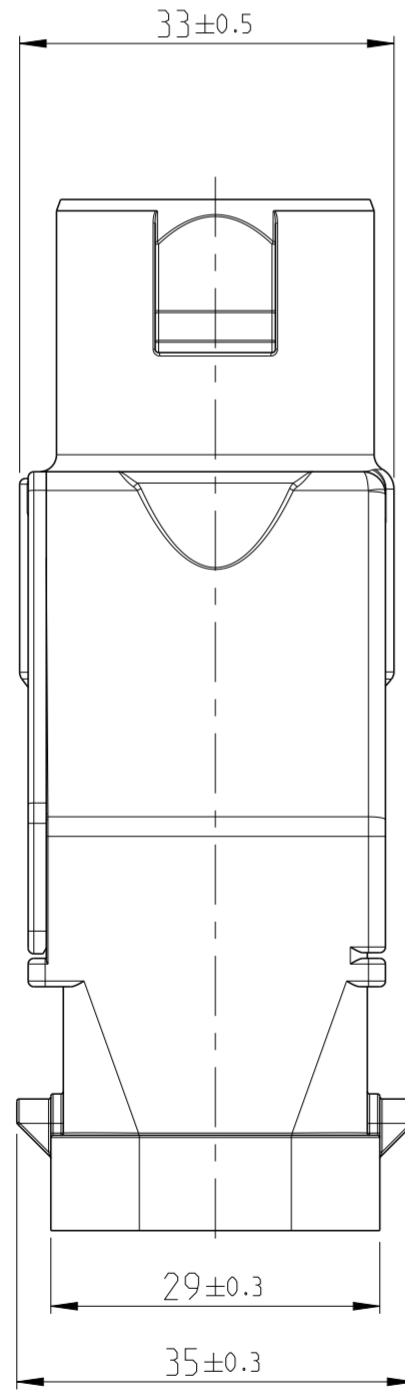
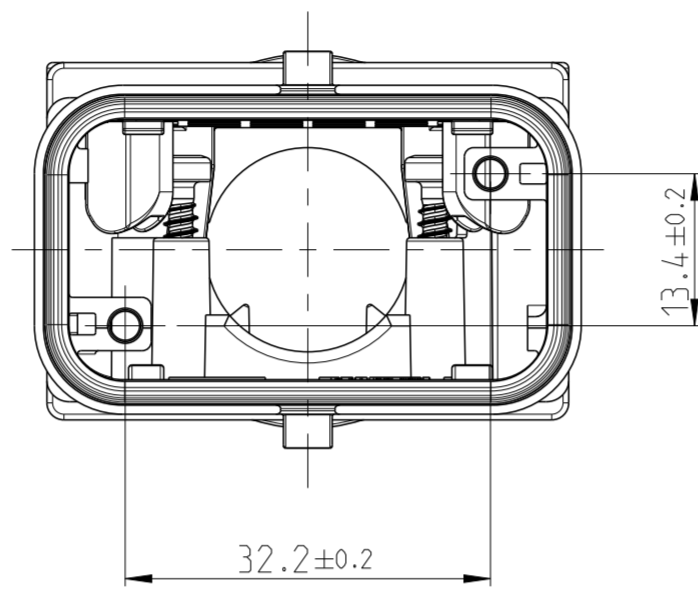


THIS DRAWING IS UNPUBLISHED
 VERTRAULICHE UNVERÖFFENTLICHTE ZEICHNUNG
 © COPYRIGHT 2011 Tyco Electronics AMP GmbH

RELEASED FOR PUBLICATION
 FREI FUER VERÖFFENTLICHUNG
 12.JUL. 2011
 ALL RIGHTS RESERVED.
 ALLE RECHTE VORBEHALTEN.

MATED WITH:
 PASSEND ZU:

LOC	DIST	REVISIONS					
A1	-	P	LTR	DESCRIPTION	DATE	DWN	APVD
PROJEKT NR.:		B1		POS. 1 AND 3 REWORKED PER PCN E-13-007067	13JUN2013	ER	DO
		B2		PARTS LIST REWORKED PER PCN E-13-016776	31OCT2013	ER	DO
		C1		PARTS LIST POS. 3 REWORKED (PCN E-14-00909)	21JAN2014	ER	DO
		C2		POS. 4 ADDED. NOTE 2 REMOVED (PCN E-15-016526)	11NOV2015	ER	DO



1 PACKAGING: SETS IN A CARDBOARD
 WEIGHT PER KIT 49g

1 VERPACKUNG: SETS IN EINEM KARTON VERPACKT
 GEWICHT PRO BAUSATZ 49g

TE ORDER NO. BESTELL-NR.	REV.	POS.	QTY. STK.	DESCRIPTION BENENNUNG	SURFACE OBERFLAECHE COLOUR/FARBE	MATERIAL
2120451-1	B	4	2	SCREW FOR PLASTIC SCHRAUBE FUER KUNSTSTOFF	Zn PLATED VERZINKT	STEEL STAHL
	C	3	1	COVER WITH SEAL 180° PLASTIC DECKEL MIT DICHTUNG 180° KUNSTSTOFF	BLACK SCHWARZ	PBT-GF15
	B	2	1	GLAND PLATE KABELSCHELLE	CuSn4	PRE-TINNED VORVERZINNT
	B	1	1	HOOD WITH SEAL 180° PLASTIC HAUBE MIT DICHTUNG 180° KUNSTSTOFF	BLACK SCHWARZ	PBT-GF15

DIESE ZEICHNUNG IST EIN KONTROLLIERTES DOKUMENT.
 BEMASSUNGEN UND TOLERANZEN GEMAESS GPS (ISO STANDARDS).
 TOLERANCING ISO 8015
 TOLERIERUNG ISO 8015

THIS DRAWING IS A CONTROLLED DOCUMENT.
 DIMENSIONING AND TOLERANCING PER GPS (ISO STANDARDS).

DWN: S. HECK 12JUL2011
 CHK: K.-H. HESS 12JUL2011
 APVD: S. HEIN 12JUL2011

STE TE Connectivity

NAME: HOOD KIT MOTORMAN HC 180 PLASTIC
 HAUBEN KIT MOTORMAN HC 180 PLASTIC

PRODUCT SPEC: 108-94252
 APPLICATION SPEC: -

WEIGHT: 48.7g
 SCALE: 3:2
 SHEET: 1 OF 1
 REV: C2

Customer Drawing / KUNDENZEICHNUNG

X-ON Electronics

Largest Supplier of Electrical and Electronic Components

Click to view similar products for [Heavy Duty Power Connectors](#) category:

Click to view products by [TE Connectivity](#) manufacturer:

Other Similar products are found below :

[647757-1](#) [6643411-1](#) [6646058-2](#) [6646137-1](#) [6646138-1](#) [6646479-1](#) [6646608-1](#) [6646786-1](#) [6646940-1](#) [6651091-1](#) [6651525-1](#) [6651529-1](#)
[6651788-1](#) [696475-1](#) [702-32-01109](#) [703-25-02205](#) [73000005059](#) [73000005642](#) [73080255059](#) [73080965046](#) [765-15-0080A](#) [765-16-0080B](#)
[765-18-0080D](#) [829992-1](#) [902-77-02113](#) [PS00/A0620/6300](#) [PS25/A0420/63](#) [129-1J](#) [1409400](#) [AN0024023](#) [E6374G1](#) [e6389g2](#) [157-43GW8](#)
[MS3117-14AC](#) [1643543-1](#) [1650540-1](#) [1651811-2](#) [1766260-1](#) [1766282-1](#) [1766966-1](#) [1791340000](#) [NLDFT-3-BL-L-S120-M40A](#) [NLDFT-N-](#)
[W-L-C240-M40B](#) [NLS-2-R-C240-M40B](#) [NLS-N-W-C240-M40B](#) [NPS-3-BL-T6](#) [1986615-1](#) [2-1589900-8](#) [2199314-1](#) [KA8102](#)