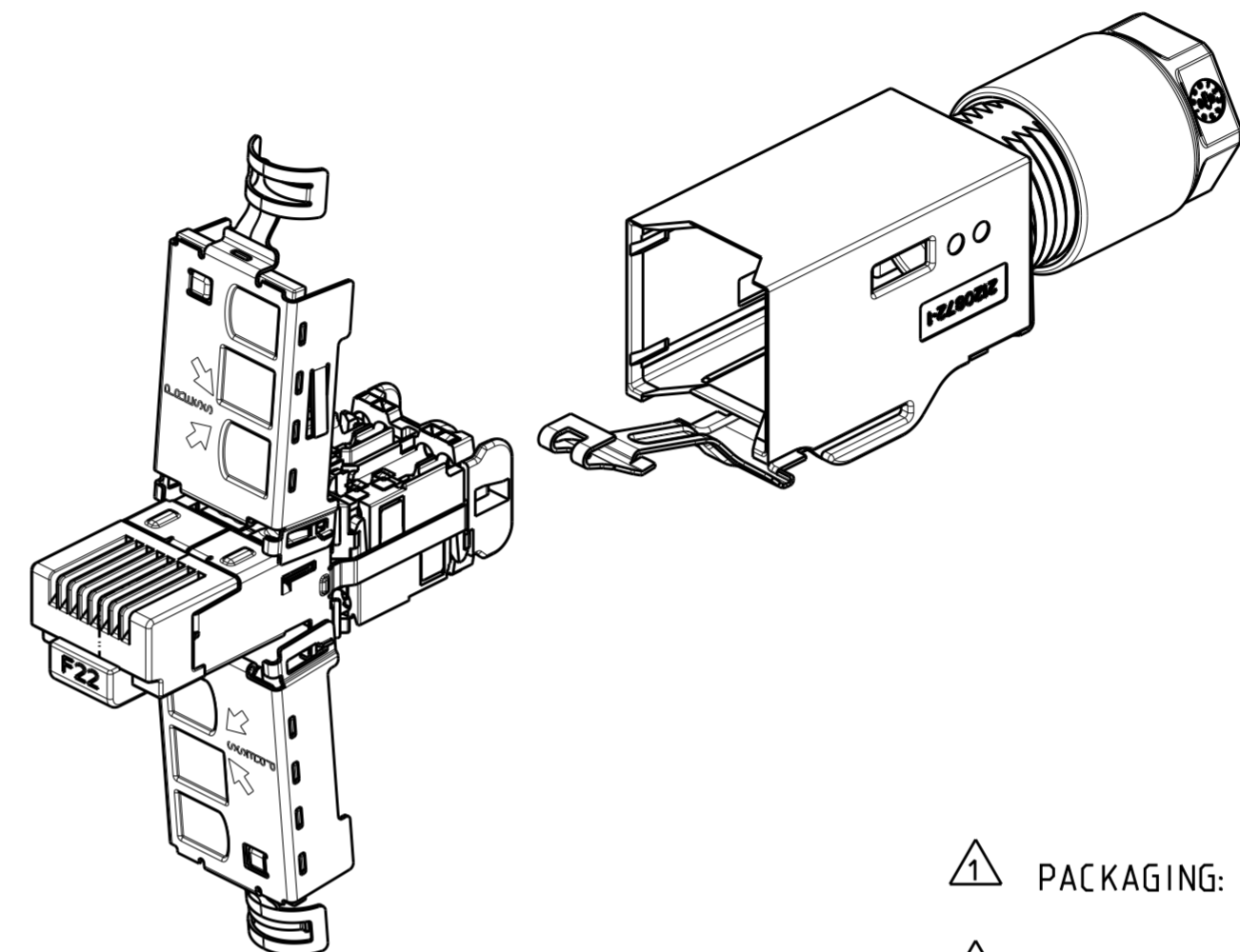
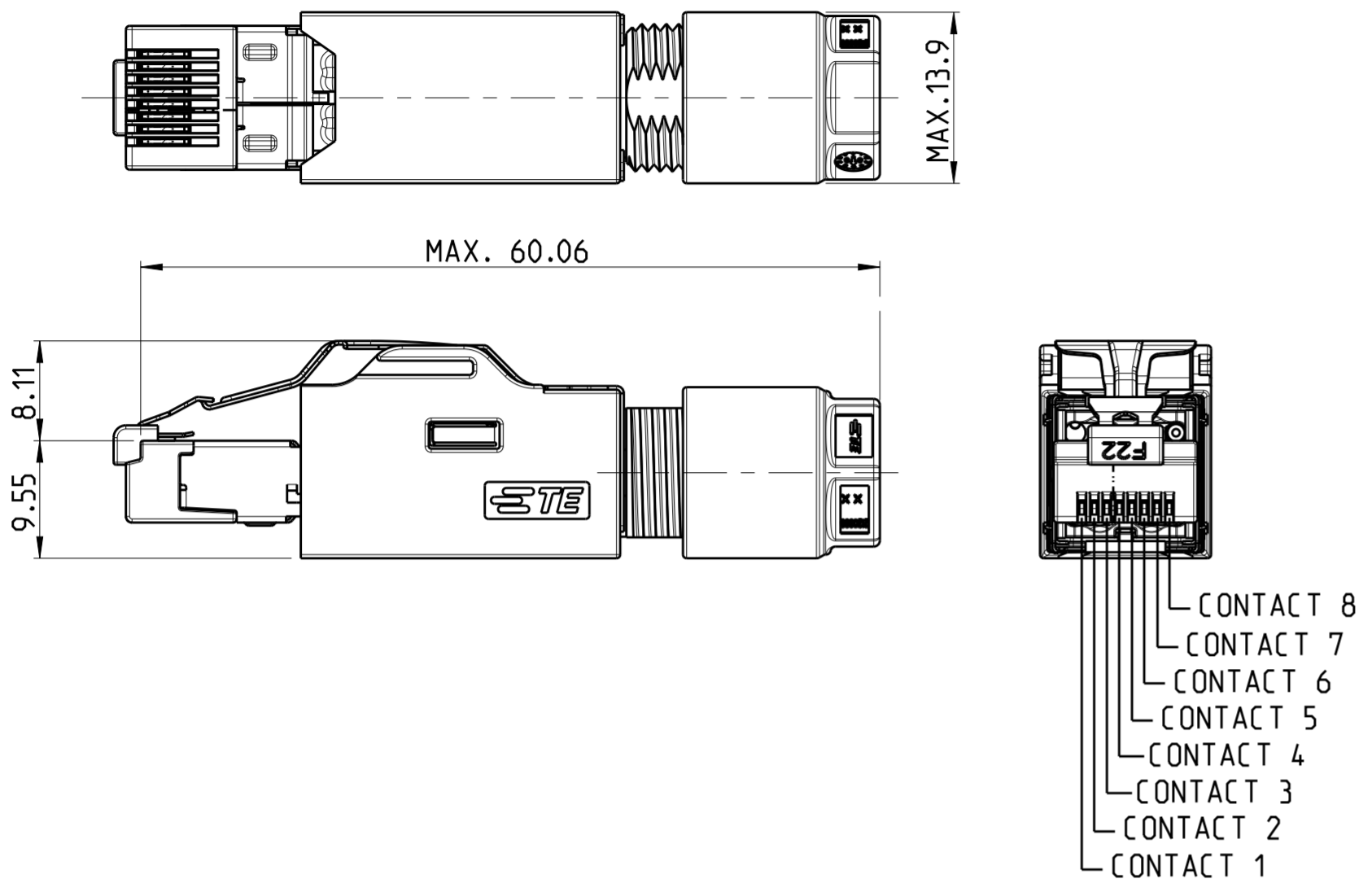


THIS DRAWING IS UNPUBLISHED
 VERBODEN DE VEROPPENTELIJKE ZEKERING
 © COPYRIGHT 2013 BY TE Connectivity
 RELEASED FOR PUBLICATION
 FREI FÜR VERÖFFENTLICHUNG
 2016
 ALL RIGHTS RESERVED.
 ALLE RECHTE VORBEHALTEN.
 MATED WITH:
 PASSEND ZU:

PROJECT NR.:
 PRJ-13-000001662

REVISIONS		DATE	DWN	APVD	
ÄNDERUNGEN					
P	LTR	DESCRIPTION	DATE	DWN	APVD
BESCHREIBUNG					
A2		ECR-17-002761	01MAR2017	GCM	JB
A3		MATERIAL DESC. UPDATED PER PCN E-17-007375	22MAY2017	ER	SP
A4		STRIPPING DIMS CHANGED	18MAR2020	SS	MSZ
B1		PCN :E-20-007322	16DEC2020	SS	MSZ

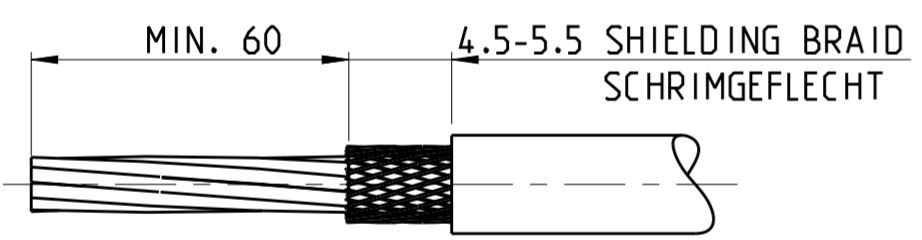
MOUNTED STATE - FOR INFORMATION ONLY
 MONTIERTER ZUSTAND - NUR ZUR INFORMATION



① PACKAGING: PACKAGING SPEC. 107-18109
 ① VERPACKUNG: VERPACKUNGS SPEC. 107-18109

CABLE: 8 POS. AWG 24 STRANDED OR SOLID
 KABEL: 8 POL. AWG 24 LITZE ODER MASSIV

RECOMMENDED STRIPPING LENGTH
 EMPFOHLENE ABISOLIERLÄNGE



COLOR ALLOCATION OF TERMINAL WIRE TO RJ45 CONTACT 8 POS. TYPE:
 FARBZUORDNUNG DES ANSCHLUSSDRAHTES ZUM RJ45-KONTAKT 8 POL. AUSFÜHRUNG:

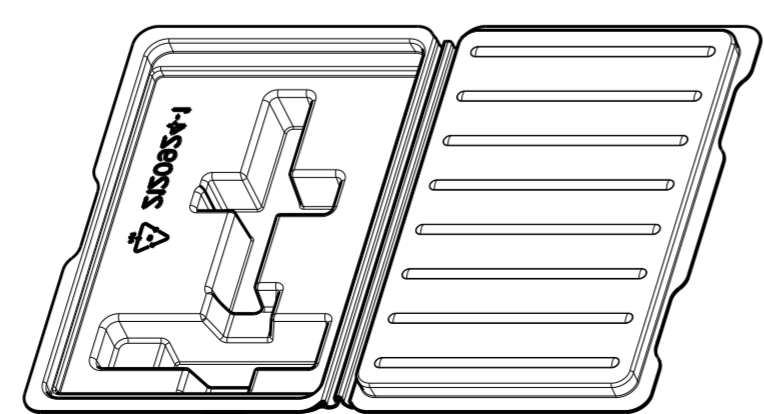
CONTACT NO./NR.	WIRE COLOR DRAHTFARBE
1	WHITE/GREEN WEISS/GRÜN
2	GREEN GRÜN
3	WHITE/ORANGE WEISS/ORANGE
4	BLUE BLAU
5	WHITE/BLUE WEISS/BLAU
6	ORANGE ORANGE
7	WHITE/BROWN WEISS/BRAUN
8	BROWN BRAUN

PRODUCTION DATE CODE
FERTIGUNGSDATUM

YEAR/JAHR	CODE	WEEK/WOCHE
2020	M	01
2021	N	T0
2022	P	52
2023	R	
2024	S	
2025	T	

EXAMPLES:
 BEISPIELE:
 WEEK 22 IN 2022 = P22
 WEEK 3 IN 2020 = M03

SINGLE-PACKAGING
EINZEL-VERPACKUNG
 1:2



SIZE ISO 14405 (E)

TE ORDER-NO. BESTELL-NR.			
2120892-3	2120892-2	2120892-1	1
100	10	1	1
QUANTITY STÜCK	ITEM-NO. POS.	DESCRIPTION BENENNUNG	
		RJ45 CONNECTOR CAT6A, IP20 PLUG PACKED WITH INSTRUCTION SHEET RJ45 STECKVERBINDER CAT6A, IP20 STECKER VERPACKT MIT VERARBEITUNGSANWEISUNG	BLACK FRONT CONTACTS Au FLASH OVER 0.70 µm PdNi PBT GF 10 STAINLESS STEEL COPPER ALLOY
			SURFACE OBERFLÄCHE COLOUR/FARBE
			MATERIAL

THIS DRAWING IS A CONTROLLED DOCUMENT.
 DIMENSIONING AND TOLERANCING PER GPS (ISO STANDARDS).

DIMENSIONS: MASSEINHEITEN: [mm]	TOLERANCES UNLESS OTHERWISE SPECIFIED: ALLGEMEINTOLERANZEN	DWN E.REISS 26OCT2013	CHK M.STRELOW 26OCT2013	APVD C.SCHREITLINGER 26OCT2013	NAME RJ45 CONNECTOR CAT6A, IP20 PLUG RJ45 STECKVERBINDER CAT6A, IP20 STECKER
0 PLC ±0.3 1 PLC ±0.3 2 PLC ±0.3 3 PLC ± 4 PLC ±	ANGLES/WINKEL ± FINISH/OBERFLÄCHE/FARBE	PRODUCT SPEC 108-94413	APPLICATION SPEC 411-18570	WEIGHT 15g	SIZE A2
MATERIAL -		CUSTOMER DRAWING	/KUNDENZEICHNUNG	SCALE MASSSTAB 1:2	SHEET BLATT 1 OF 1

RESTRICTED TO NUR FÜR -
 REV B1

X-ON Electronics

Largest Supplier of Electrical and Electronic Components

Click to view similar products for [Modular Connectors / Ethernet Connectors](#) category:

Click to view products by [TE Connectivity](#) manufacturer:

Other Similar products are found below :

[8949-H88/06BLKA/SN](#) [74441-0010/BKN](#) [MP1010RX-1000](#) [MP44RX-1000](#) [PHJ-4P4C-1-V-4](#) [PHP-6P6C-5](#) [GAX-3-66](#) [GAX-8-62](#) [GDCX-PA-66-50](#) [GDCX-PN-64](#) [GDCX-PN-66](#) [GDCX-PN-66-50](#) [GDLX-A-66](#) [GDLX-N-66](#) [GDLX-S-66](#) [GDLX-S-88K](#) [GDTX-S-88-50](#) [GDX-PA-1010](#) [GLX-N-1010M-BLK](#) [GLX-S-88M-BLK](#) [GMX-N-1010](#) [GMX-S-1010](#) [GMX-S-66](#) [GMX-SMT4-N-88](#) [GPX-2-64](#) [GSGX-N-2-88](#) [GSGX-N-4-88](#) [GSX-NS2-88-3.05](#) [GSX-NS2-88-3.05-50](#) [GSX-NS-88-3.05-50](#) [PT-108A-8C-UL](#) [PT-J951-8C](#) [PTS-J531-8CS-50UL](#) [1-1775629-2](#) [A-2014-0-4](#) [GWLX-S-88-GR](#) [GWLX-S9-88-YG](#) [DC-1021-8-WH-6](#) [1300530003](#) [1324640-4](#) [RJ11FTVC2G](#) [RJ11FTVC2N](#) [RJFTVX2SA1G](#) [132764-001](#) [1413235](#) [MP88X-1000](#) [MPS88RX-5000](#) [E5288-S000K3-L](#) [E5908-15A242-L](#) [155302-001](#)