

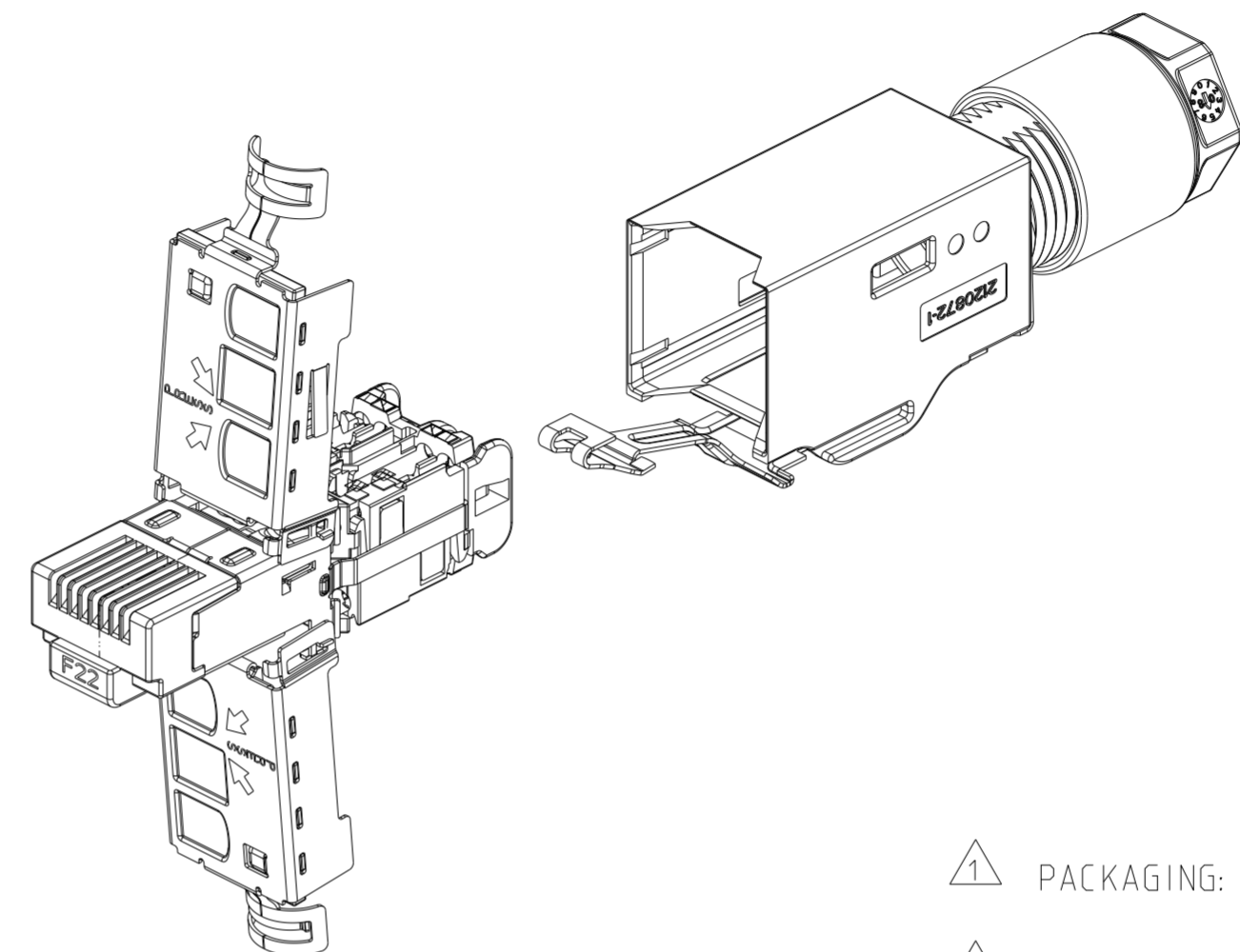
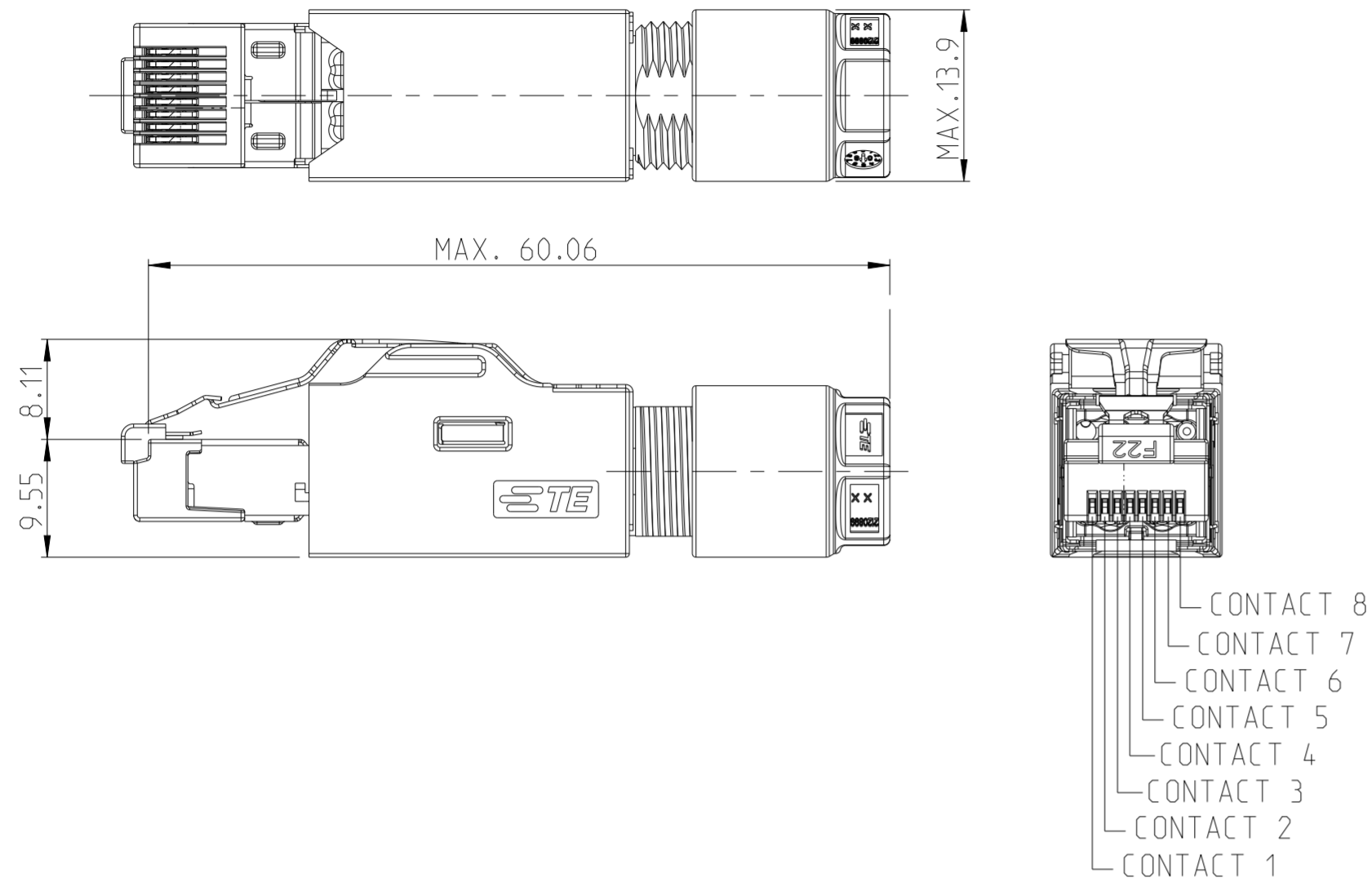
THIS DRAWING IS UNPUBLISHED. VERTRAULICHE UNVERÖFFENTLICHTE ZEICHNUNG. RELEASED FOR PUBLICATION FREI FUER VERÖFFENTLICHUNG. 2016. MATED WITH: PASSEND ZU: COPYRIGHT 2013 BY TE Connectivity. ALL RIGHTS RESERVED. ALLE RECHTE VORBEHALTEN.

PROJEKT NR.: PRJ-13-000001662

P	LTR	DESCRIPTION BESCHREIBUNG	DATE	DWN	APVD
A3		MATERIAL DESC. UPDATED PER PCN E-17-007375	22MAY2017	ER	SP
A4		STRIPPING DIMS CHANGED	18MAR2020	SS	MSZ
B1		PCN :E-20-007322	16DEC2020	SS	MSZ
B2		PCB REVISION LETTER CHANGE	25JUN2021	SS	MSZ

MOUNTED STATE - FOR INFORMATION ONLY

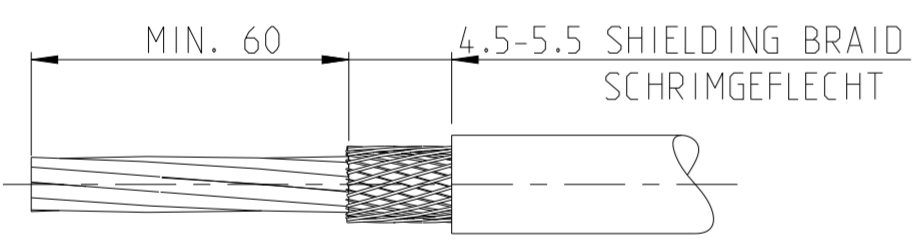
MONTIERTER ZUSTAND - NUR ZUR INFORMATION



1 PACKAGING: PACKAGING SPEC. 107-18109
 1 VERPACKUNG: VERPACKUNGS SPEC. 107-18109

CABLE: 8 POS. AWG 24 STRANDED OR SOLID
 KABEL: 8 POL. AWG 24 LITZE ODER MASSIV

RECOMMENDED STRIPPING LENGTH
 EMPFOHLENE ABISOLIERLÄNGE



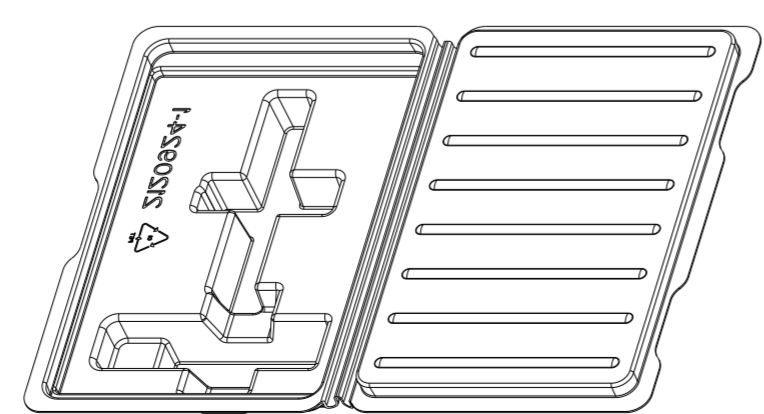
COLOR ALLOCATION OF TERMINAL WIRE TO RJ45 CONTACT 8 POS. TYPE:
 FARBZUORDNUNG DES ANSCHLUSSDRAHTES ZUM RJ45-KONTAKT 8 POL. AUSFÜHRUNG:

CONTACT NO./NR.	WIRE COLOR DRAHTFARBE
1	WHITE/GREEN WEISS/GRÜN
2	GREEN GRÜN
3	WHITE/ORANGE WEISS/ORANGE
4	BLUE BLAU
5	WHITE/BLUE WEISS/BLAU
6	ORANGE ORANGE
7	WHITE/BROWN WEISS/BRAUN
8	BROWN BRAUN

PRODUCTION DATE CODE FERTIGUNGSDATUM		
YEAR/JAHR	CODE	WEEK/WOCHE
2020	M	01
2021	N	T0
2022	P	52
2023	R	
2024	S	
2025	T	

EXAMPLES: WEEK 22 IN 2022 = P22
 BEISPIELE: WEEK 3 IN 2020 = M03

SINGLE-PACKAGING
 EINZEL-VERPACKUNG
 1:2



SIZE ISO 14405 (E)

**TE
 ORDER-NO.
 BESTELL-NR.**

2120892-3	2120892-2	2120892-1	1	1	RJ45 CONNECTOR CAT6A, IP20 PLUG PACKED WITH INSTRUCTION SHEET RJ45 STECKVERBINDER CAT6A, IP20 STECKER VERPACKT MIT VERARBEITUNGSANWEISUNG	BLACK FRONT CONTACTS Au FLASH OVER 0.70 µm PdNi	PBT GF 10 STAINLESS STEEL COPPER ALLOY
QUANTITY STÜCK	ITEM-NO. POS.	DESCRIPTION BENENNUNG			SURFACE OBERFLÄCHE	MATERIAL	
100	10	1	1	1			
					COLOUR/FARBE		

THIS DRAWING IS A CONTROLLED DOCUMENT. DIMENSIONING AND TOLERANCING PER GPS (ISO STANDARDS).		DWN E. REISS 26OCT2013	TE Connectivity	
DIMENSIONS: MASSEINHEITEN: (MM)		CHK M. STRELOW 26OCT2013		
TOLERANCES UNLESS OTHERWISE SPECIFIED: ALLGEMEINTOLERANZEN		APVD C. SCHRETTLINGER 26OCT2013	NAME RJ45 CONNECTOR CAT6A, IP20 PLUG RJ45 STECKVERBINDER CAT6A, IP20 STECKER	
0 PLC ±0.3 1 PLC ±0.3 2 PLC ±0.3 3 PLC ± 4 PLC ±		PRODUCT SPEC 108-94413	-	
ANGLES/WINKEL ±		APPLICATION SPEC 411-18570	SIZE A2	
FINISH/OBERFLÄCHE/FARBE		WEIGHT 15g	DRAWING NO. C-2120892	
MATERIAL		CUSTOMER DRAWING	RESTRICTED TO NUR FUER	
		SCALE 1:2	SHEET 1 OF 1	
		/KUNDENZEICHNUNG		REV B2

X-ON Electronics

Largest Supplier of Electrical and Electronic Components

Click to view similar products for [Modular Connectors / Ethernet Connectors](#) category:

Click to view products by [TE Connectivity](#) manufacturer:

Other Similar products are found below :

[8949-H88/06BLKA/SN](#) [74441-0010/BKN](#) [PHP-6P6C-5](#) [GAX-3-66](#) [GAX-8-62](#) [GDCX-PN-66](#) [GLX-A-44](#) [GLX-N-1010M-BLK](#) [GMX-SMT4-N-88](#) [GSGX-N-2-88](#) [GSGX-N-4-88](#) [GSX-NS2-88-3.05](#) [GSX-NS-88-3.68](#) [PT-108A-8C-UL](#) [PTS-J531-8CS-50UL](#) [A-2014-0-4](#) [GWLX-S9-88-YG](#) [DC-1021-8-WH-6](#) [1300530003](#) [1324640-4](#) [RJ11FTVC2G](#) [RJ11FTVC2N](#) [RJFTVX2SA1G](#) [132764-001](#) [1413235](#) [MPS88RX-5000](#) [E5288-S000K3-L](#) [155302-001](#) [AX101050](#) [AX101063](#) [AX101065](#) [AX101072](#) [AX101307](#) [AX101315](#) [AX101318](#) [AX102271](#) [AX102288](#) [AX102651](#) [AX102660](#) [J0012D21NL](#) [J0026D01ENL](#) [PC4D0018P](#) [8949-B88/6](#) [2-6609208-5](#) [937-SP-3088-2PC-A192](#) [303066VFL](#) [303068V](#) [303088LFLSA](#) [303088SBL](#) [30-8603](#)