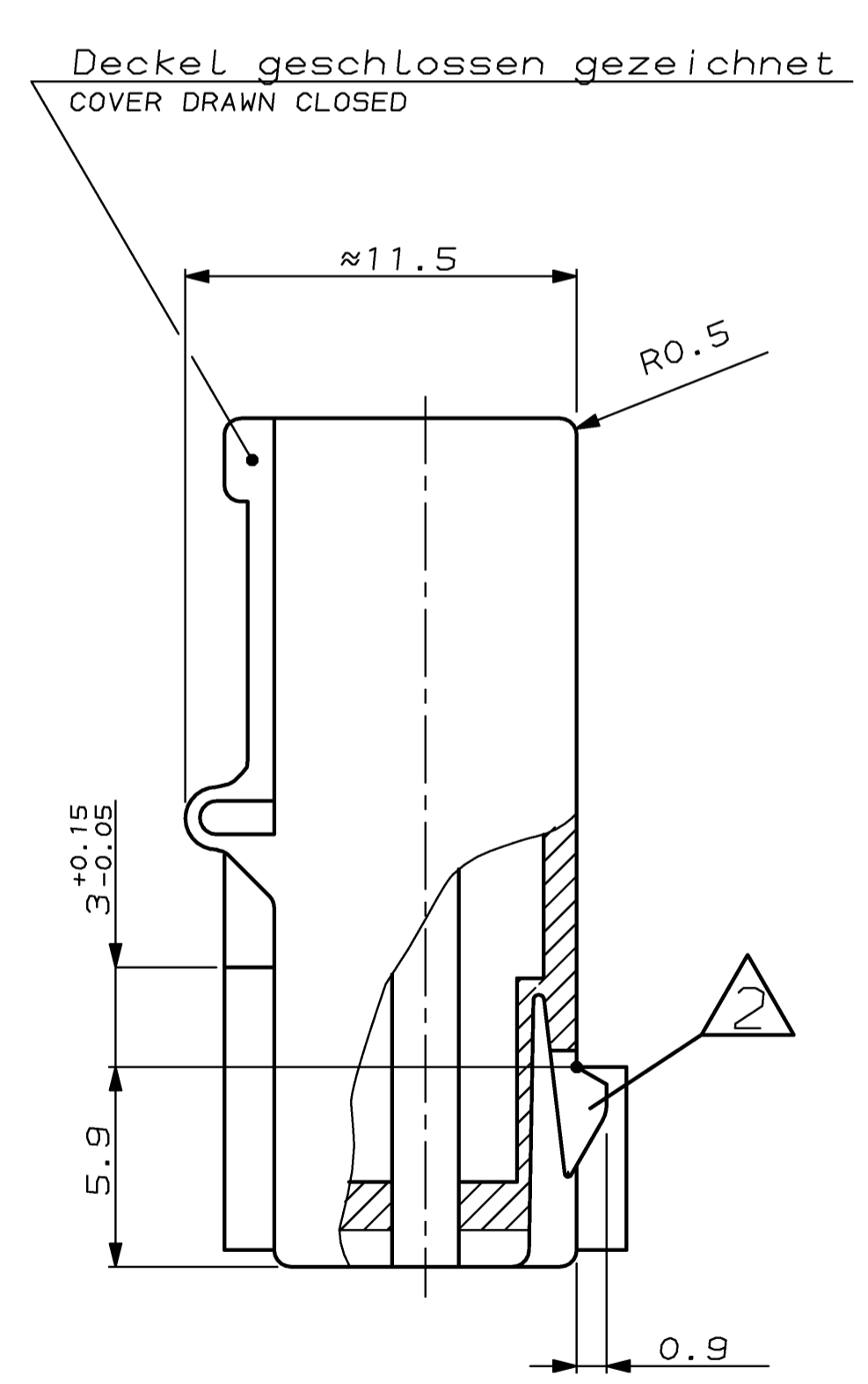
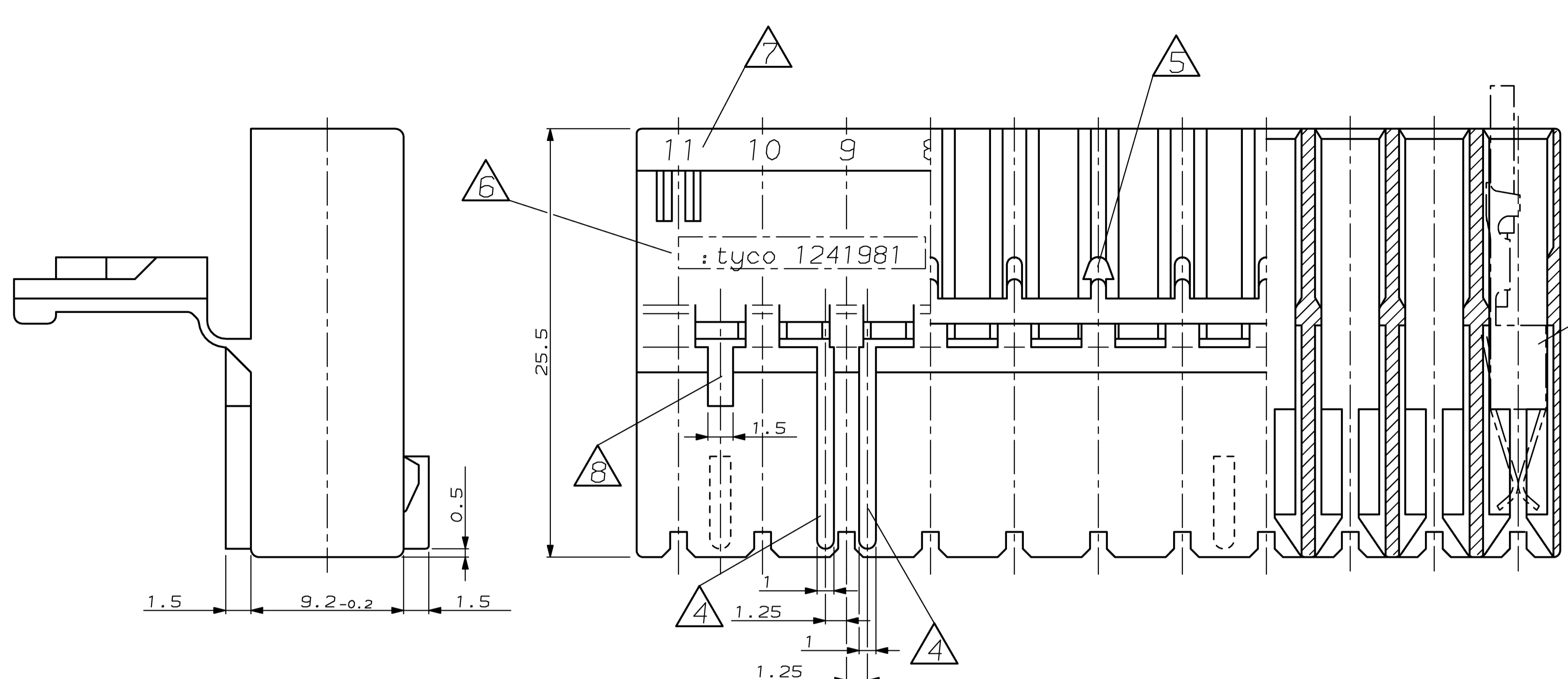
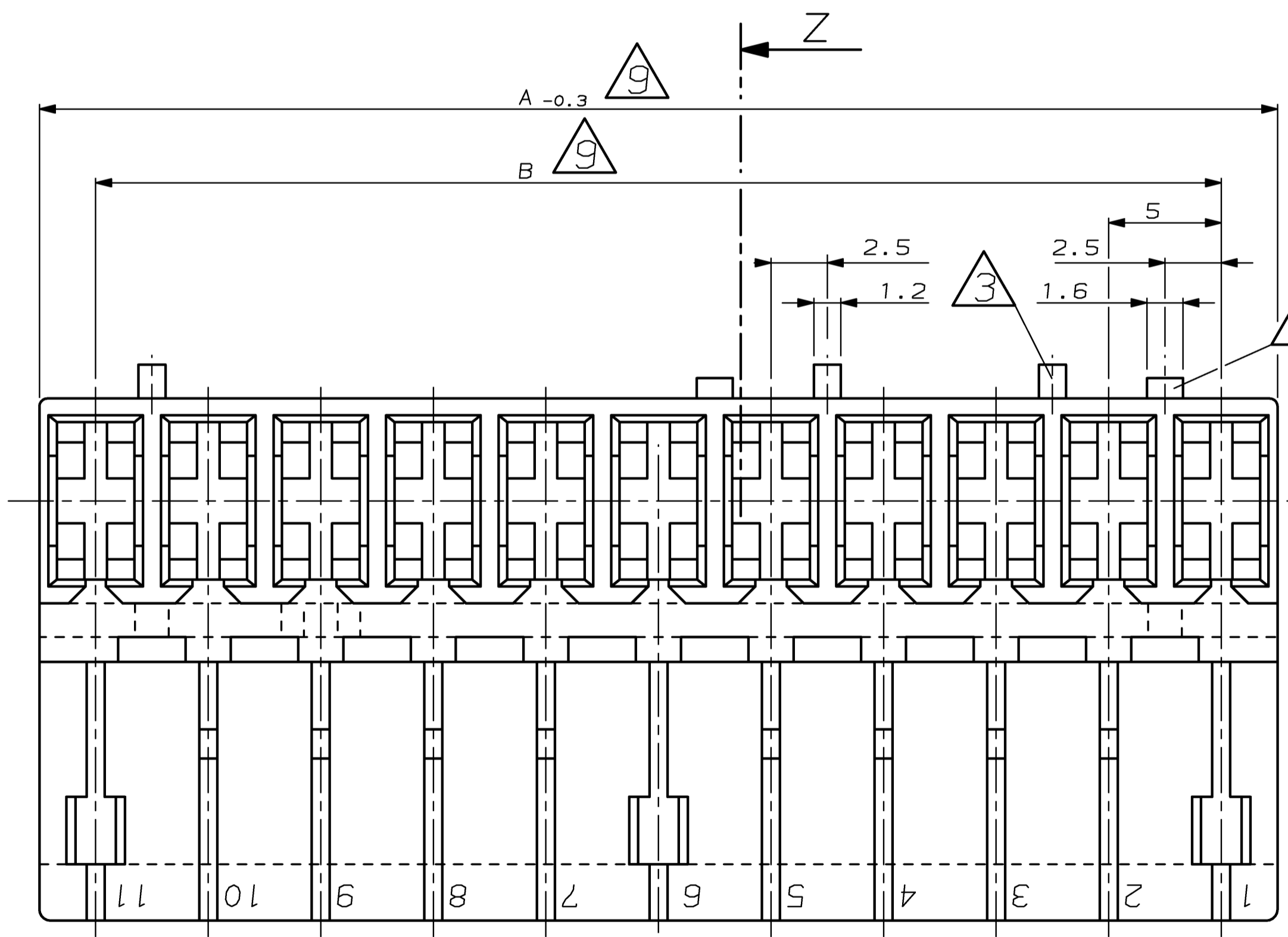


REVISIONS  
DESCRIPTION, DATE, DWY, APVD  
PROJECT NO. A, NEW DRAWING CREATED / Neue Zeichnung erstellt, 17-JAN-03, MAH, Stre.  
A1, Falsche BASIS PN bei 2-3 und 0-3 geändert, Note 13 hinzu, 14-JUL-03, MAH, Stre.  
A2, PN 0-5 hinzu / PN 0-5 ADDED, 15-JUL-03, MAH, Stre.  
A3, NEW VERSION PN 0-6 ADDED / Neue Variante PN 0-6 hinzu, 01-JUL-05, Munz, Bart.



Ansicht "Z"  
VIEW "Z"



- Bemerkungen  
NOTES
- 1 Kammer geeignet für AMP Timer-Kontakte: PN 926965, PN 926973, PN 926005, PN 926006, PN 927833, PN 927837  
CAVITY SUITABLE TO AMP TIMER-CONTACTS;
  - 2 Rasthaken zwischen Kammer Nr. ... (siehe Blatt 2 von 2)  
LOCKING LATCH BETWEEN CAVITY NO. ... (SEE SHEET 2 OF 2)
  - 3 Kodierrippe zwischen Kammer Nr. ... (siehe Blatt 2 von 2)  
KEYING RIB BETWEEN CAVITY NO. ... (SEE SHEET 2 OF 2)
  - 4 Polarisierungsrippen durchgehend bis Scharnier, nach unten (Lage "a") oder oben (Lage "b") versetzt, bei Kammer Nr. ... (siehe Blatt 2 von 2)  
POLARIZATION RIB GO THROUGH TO HINGE, POSITION "a" OR "b", AT CAVITY NO. ... (SEE SHEET 2 OF 2)
  - 5 Verrastung für Deckel bei Kammer Nr. ... (siehe Blatt 2 von 2)  
LOCKING DEVICE FOR COVER AT CAVITY NO. ... (SEE SHEET 2 OF 2)
  - 6 tyco-Teile Nr.  
TYCO-PART NO.
  - 7 Kammernummer  
CAVITY NUMBER
  - 8 Tiefenanschlag zwischen Kammer Nr. 1 und 2, ebenfalls zwischen der letzten und vorletzten Kammer  
MATING STOP BETWEEN CAVITY NO. 1 AND 2, ALSO BETWEEN THE LAST AND THE LAST BUT ONE CAVITY
  - 9 Maß A und Maß B siehe Blatt 2 von 2  
DIMENSION A AND DIMENSION B SEE SHEET 2 OF 2
  - 10 Passender AMP Gegenstecker: (siehe Stückliste)  
MATED WITH AMP CONNECTOR: (SEE PARTS LIST)
  - 11 Generell passende Flachsteckerwanne siehe Geräteanschlußzeichnung 88-9935-3  
GENERAL SUITABLE TAB HEADER HOUSING SEE DRAWING 88-9935-3
  - 12 Leiterplattenanschluß siehe Zeichnung 88-9935-1  
CONNECTION TO THE PC BOARD SEE DRAWING 88-9935-1
  - 13 Material entspricht den Anforderungen der EN 60335 (incl. glow wire Test 750°C, ohne Flamme)  
MATERIAL CORRESPONDS TO THE REQUIREMENT EN 60335 (INCL. GLOW WIRE TEST 750°C, NO FLAME)

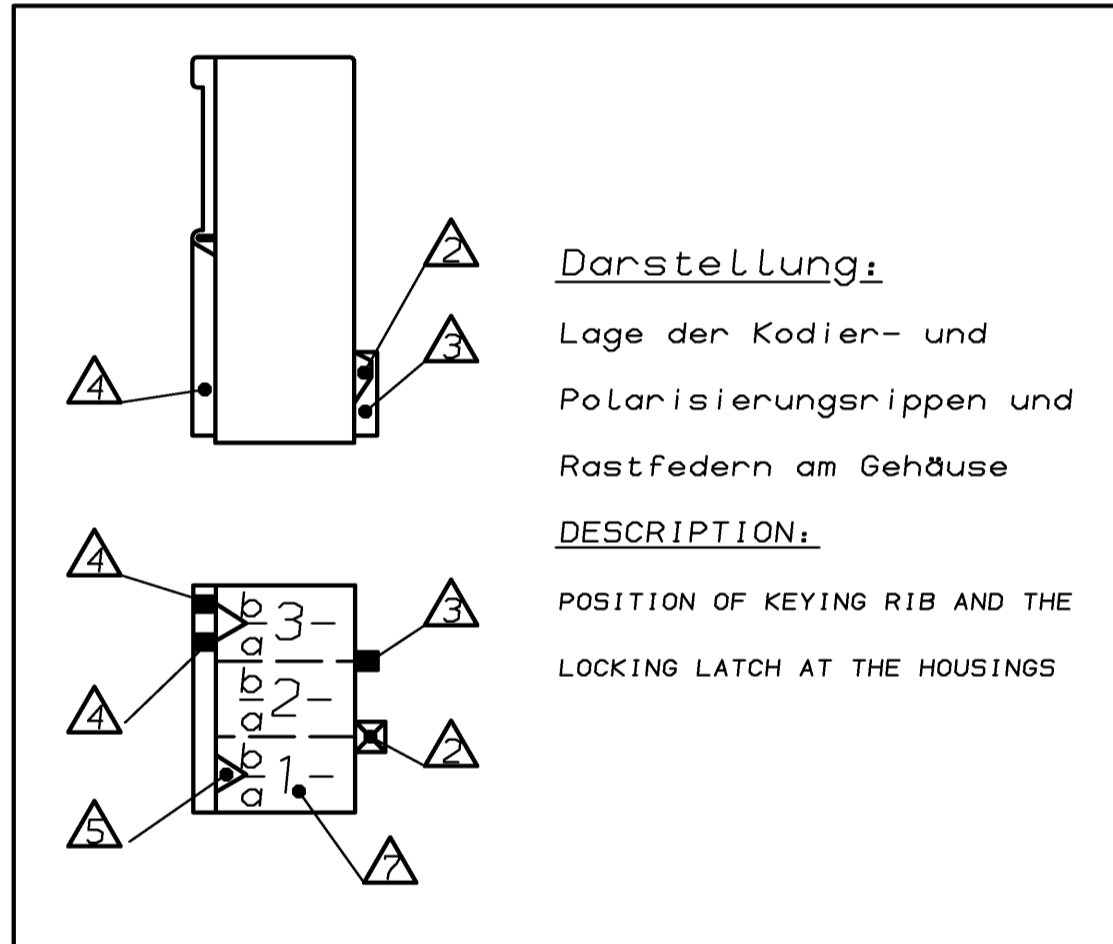
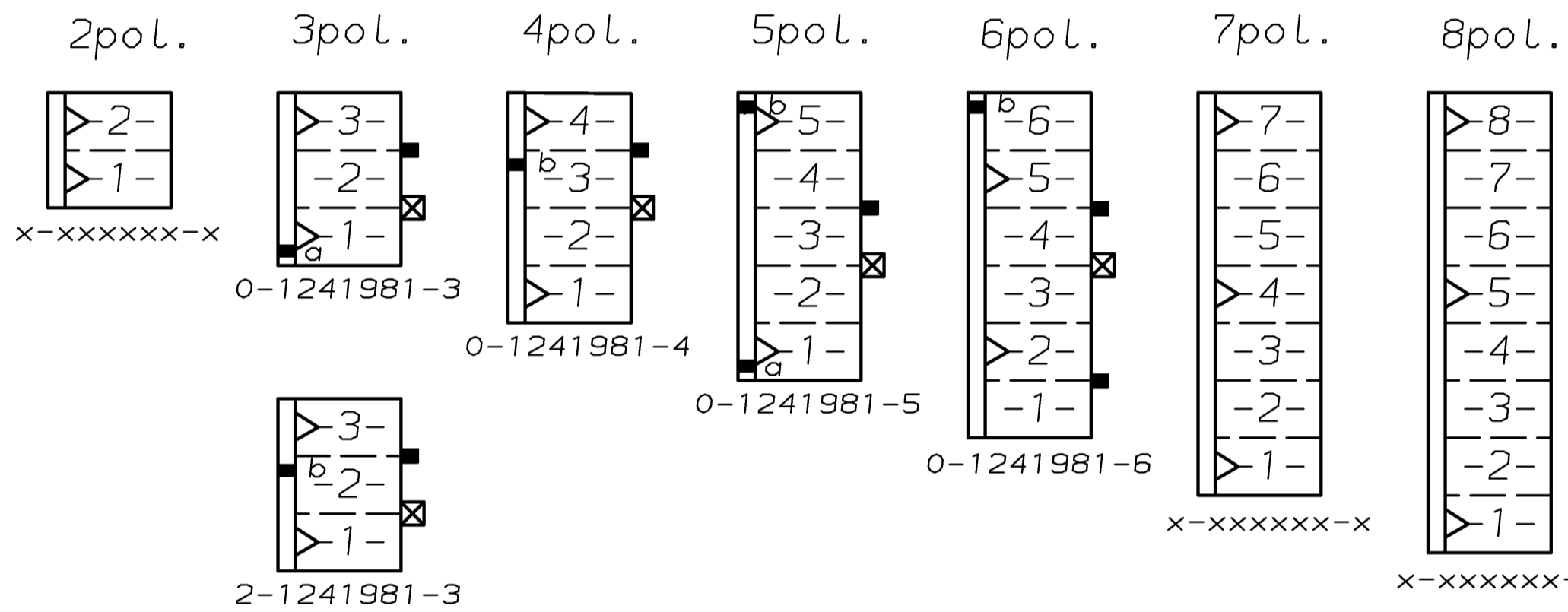
Tabelle mit Ausführungsvarianten und Bestellnummern auf Blatt 2 von 2  
LIST WITH DIFFERENT STYLINGS AND PARTNUMBERS SEE SHEET 2 OF 2

Table with columns: CUSTOMER PART NO, AMP PART NO, REV., PCS., MATERIAL, SURFACE COLOR, DESCRIPTION, ITEM NO

AMP logo and technical data: tyco Electronics AMP GmbH, D-64625 Bensheim, 2-8POS. STANDARD TIMER HOUSING, 2-8pol. Standard Timer Gehäuse, A1 00779, 1241981

THIS DRAWING IS UNPUBLISHED.  
VERTRAULICHE UNVERÖFFENTLICHTE ZEICHNUNG.  
© COPYRIGHT 19--  
RELEASED FOR PUBLICATION  
FREI FÜR VERÖFFENTLICHUNG  
BY AMP INCORPORATED. ALLE RECHTE VORBEHALTEN.  
MATED WITH:  
PASSEND ZU: --

LOC	DIST	REVISIONS			
AI	-	P	LTR	DESCRIPTION	DATE
PROJECT NR.:	-	SEE SHEET 1 OF 2 / siehe Blatt 1 von 2			



Bemerkungen  
NOTES

- 2 Rasthaken zwischen Kammer Nr. ...  
LOCKING LATCH BETWEEN CAVITY NO. ...
- 3 Kodierrippe zwischen Kammer Nr. ...  
KEYING RIB BETWEEN CAVITY NO. ...
- 4 Polarisierungsrippen durchgehend bis Scharnier, nach unten (Lage "a") oder oben (Lage "b") versetzt, bei Kammer Nr. ...  
POLARIZATION RIB GO THROUGH TO HINGE, POSITION "a" OR "b", AT CAVITY NO. ...
- 5 Verrastung für Deckel bei Kammer Nr. ...  
LOCKING DEVICE FOR COVER AT CAVITY NO. ...
- 7 Kammernummer  
CAVITY NUMBER
- 10 Passender AMP Gegenstecker: (siehe Stückliste)  
MATED WITH AMP CONNECTOR: (SEE PARTS LIST)
- 11 Generell passende Flachsteckerwanne siehe Geräteanschlußzeichnung 88-9935-3  
GENERAL SUITABLE TAB HEADER HOUSING SEE DRAWING 88-9935-3
- 12 Leiterplattenanschluß siehe Zeichnung 88-9935-1  
CONNECTION TO THE PC BOARD SEE DRAWING 88-9935-1
- 13 Material entspricht den Anforderungen der EN 60335 (incl. glow wire Test 750°C, ohne Flamme)  
MATERIAL CORRESPONDS TO THE REQUIREMENT EN 60335 (INCL. GLOW WIRE TEST 750°C, NO FLAME)

Bestell-Nr.	Pol-zahl	Maß A	Maß B	Farbe	Material	Rev.	Gegenstecker
PART NO.	POS.	DIM A	DIM B	COLOUR	MATERIAL	REV.	MATED WITH
-	8	-	-	-	-	-	-
-	8	-	-	-	-	-	-
-	8	-	-	-	-	-	-
-	7	-	-	-	-	-	-
-	7	-	-	-	-	-	-
-	6	-	-	-	-	-	-
0-1241981-6	6	30	25	natur	ULSH	A	▲▲
-	5	-	-	-	-	-	-
-	5	-	-	-	-	-	-
0-1241981-5	5	25	20	natur	ULSH	A	▲▲
-	4	-	-	-	-	-	-
0-1241981-4	4	20	15	natur	ULSH	A	▲▲
-	3	-	-	-	-	-	-
2-1241981-3	3	15	10	natur	ULSH	A	▲▲
0-1241981-3	3	15	10	natur	ULSH	A	0-927742-3 ▲▲
-	2	-	-	-	-	-	-

Stückliste / PARTS LIST

AMP tyco Electronics AMP GmbH  
D - 64625 Bensheim

2-8POS. STANDARD TIMER HOUSING  
2-8pol. Standard Timer Gehäuse

SIZE: A2 CAGE CODE: 00779 DRAWING NO: 1241981  
RESTRICTED TO PUR FÜR

CUSTOMER DRAWING / KUNDENZEICHUNG

## X-ON Electronics

Largest Supplier of Electrical and Electronic Components

*Click to view similar products for [Automotive Connectors](#) category:*

*Click to view products by [TE Connectivity](#) manufacturer:*

Other Similar products are found below :

[003-018-000](#) [60403001](#) [60993906-B](#) [M902-2131](#) [M902-2161](#) [M902-2344](#) [72.330.1035.1](#) [73.353.4028.0](#) [F119300-B](#) [F166900](#) [F258300-B](#)  
[F358300-B](#) [F407400](#) [F444110](#) [F487000](#) [F509500B-B](#) [827153-1](#) [8N1515-32-24P](#) [9-1326729-8](#) [925474-1](#) [928905-1](#) [964562-4](#) [968782-1](#)  
[GT17SA-8DS-HU](#) [98891-1012](#) [98947-1016](#) [12004147](#) [12004475-L](#) [12010290](#) [12015454](#) [12020219-B](#) [12041318-B](#) [12052225-L](#) [12052466](#)  
[12064869](#) [12004327-B](#) [12015308](#) [12015384](#) [12015909](#) [1-21030-1](#) [12041254](#) [12041318](#) [12047946-B](#) [12047957](#) [12047957-L](#) [12059473](#)  
[12066261](#) [12110546](#) [12110546-B](#) [12131792](#)