

THIS DRAWING IS UNPUBLISHED.

RELEASED FOR PUBLICATION

20

© COPYRIGHT 20 BY -

ALL RIGHTS RESERVED.

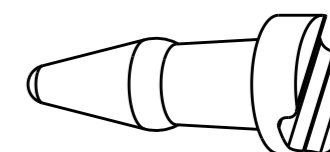
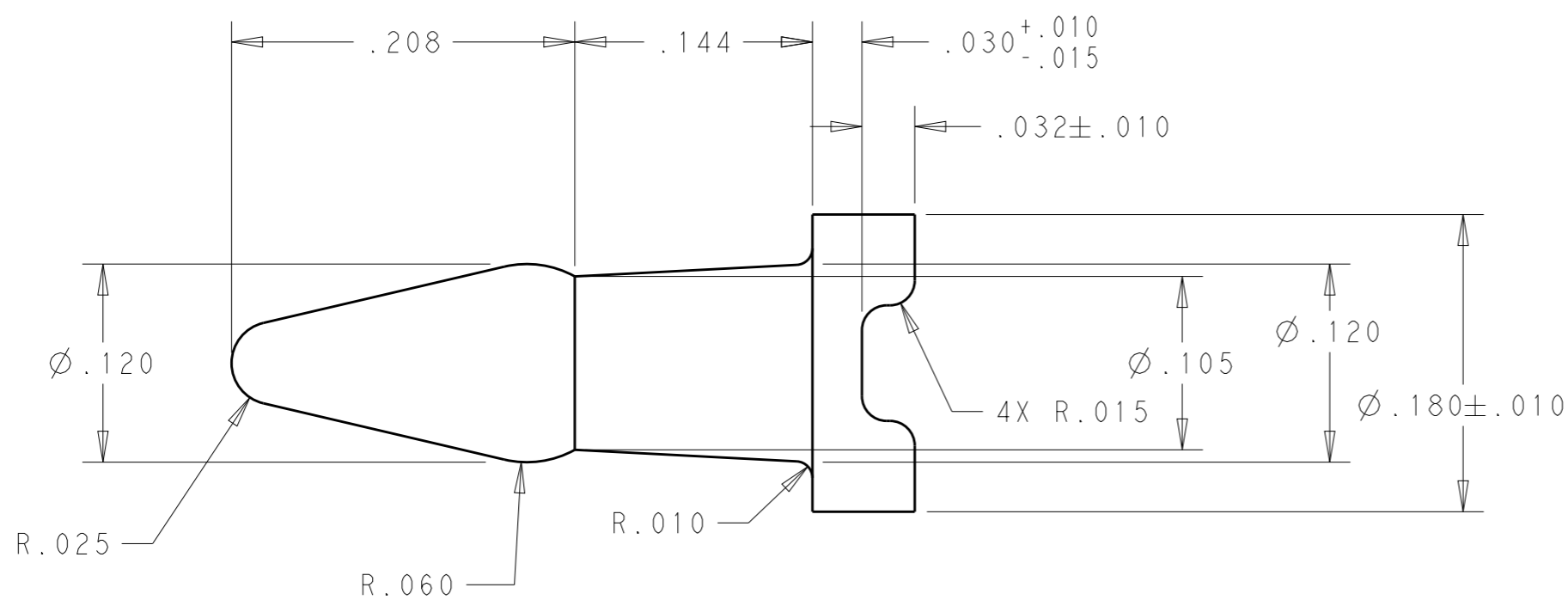
LOC CM DIST 00

REVISIONS



P	LTR	DESCRIPTION	DATE	DWN	APVD
	F1	REVISED PER ECO-13-000276	02JAN2013	RV	DS

1. CUMMINS ELECTRONICS MUST BE INFORMED BY WAY OF PRODUCT CHANGE NOTIFICATION OF ALL CHANGES TO THE TE CUSTOMER DRAWINGS

2 MATERIAL: POLYESTER PBT, 30% GLASS FILLED, BLACK



212980-1
PART NUMBER

THIS DRAWING IS A CONTROLLED DOCUMENT.		DWN R. VESTAL 02JAN2013	 TE Connectivity		
DIMENSIONS: INCHES		CHK D STRAUSSER 02JAN2013			
TOLERANCES UNLESS OTHERWISE SPECIFIED:		APVD D STRAUSSER 02JAN2013	NAME SEAL PLUG, ECMSC		
0 PLC ±- 1 PLC ±- 2 PLC ±- 3 PLC ±.005 4 PLC ±- ANGLES ±-		PRODUCT SPEC -	RESTRICTED TO -		
MATERIAL		APPLICATION SPEC 114-2125	SIZE A3	CAGE CODE 00779	DRAWING NO C-212980
FINISH -		WEIGHT -	SCALE 10:1 SHEET 1 OF 1 REV F1		
		Customer Drawing			

X-ON Electronics

Largest Supplier of Electrical and Electronic Components

Click to view similar products for [Automotive Connectors](#) category:

Click to view products by [TE Connectivity](#) manufacturer:

Other Similar products are found below :

[003-018-000](#) [60403001](#) [60993906-B](#) [M902-2131](#) [M902-2161](#) [72.330.1035.1](#) [73.353.4028.0](#) [F119300-B](#) [F166900](#) [F258300-B](#) [F358300-B](#)
[F407400](#) [F444110](#) [F487000](#) [F509500B-B](#) [827153-1](#) [8N1515-32-24P](#) [9-1326729-8](#) [925474-1](#) [928905-1](#) [964562-4](#) [968782-1](#) [GT17SA-8DS-](#)
[HU](#) [98891-1012](#) [98947-1016](#) [12004147](#) [12004475-L](#) [12010290](#) [12010309-B](#) [12015454](#) [12020219-B](#) [12020308](#) [12041318-B](#) [12052225-L](#)
[12052466](#) [12059125](#) [12064869](#) [12004327-B](#) [12010503-B](#) [12015308](#) [12015384](#) [12015909](#) [1-21030-1](#) [12041254](#) [12041318](#) [12047946-B](#)
[12047957](#) [12047957-L](#) [12059473](#) [12066261](#)