

THIS DRAWING IS UNPUBLISHED.

RELEASED FOR PUBLICATION

© COPYRIGHT 2014 Tyco Electronics Japan G.K.

ALL RIGHTS RESERVED.

LOC	DIST	REVISIONS			
P	LTR	DESCRIPTION	DATE	DWN	APVD
J	ZDI				
	B	REVISED	06JUN2014	H.O	N.Y

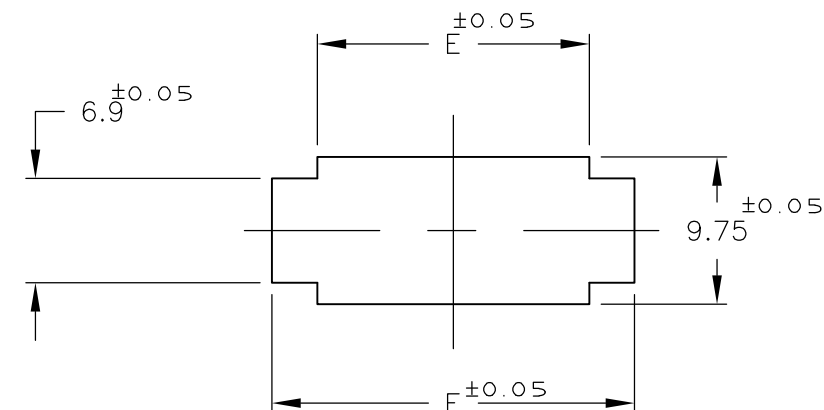
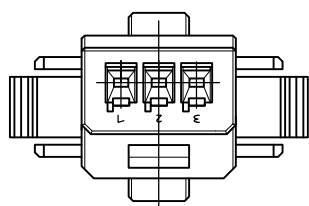
注記

- 1 材料：ハウジング：ガラス入り熱可塑性ポリエステル樹脂（94V-0），色：黒
- 2 金属パネルの場合、コネクタ取付け方向をパンチ加工方向にしてください。
- 3 プラスチックパネルの場合、穴端部にRなき様にご配慮ください。

~~4 ハウジング全面にテフロン塗装のこと~~

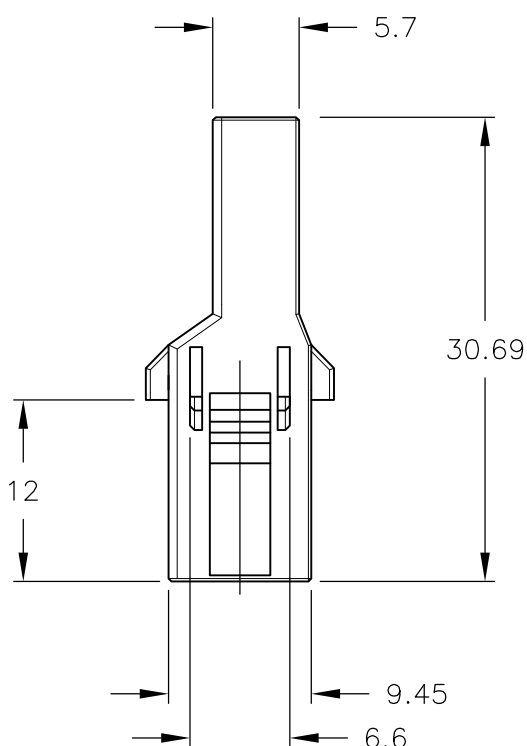
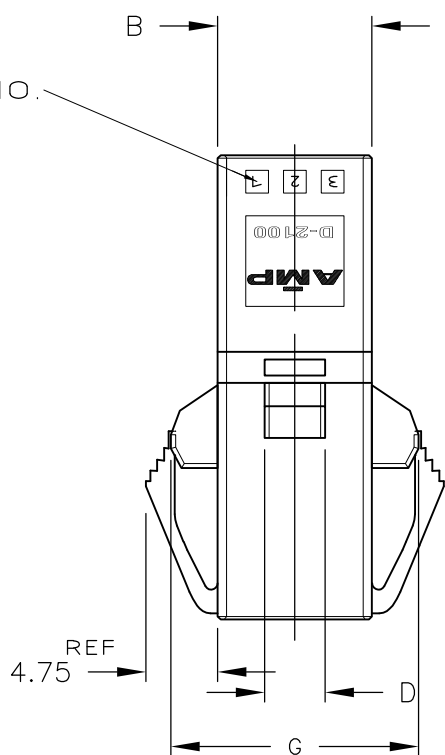
NOTES

- 1 MATERIAL:HOUSING:GLASS FILED THERMO PLASTIC ,POLYESTER(94V-0),COLOR:BLACK
 - 2 INSERT CONN FROM PRESS DIRECTION SIDE FOR METAL PANEL.
 - 3 EDGE OF THICKNESS WAY MUST NOT ROUND FOR MOLDED PANEL.
- ~~4 TO COAT ALL SURFACE OF HOUSING WITH TEFLON~~



パネル加工推奨寸法図
RECOMMENDED PANEL LAYOUT
(適用パネル厚：0.8-2.0)
(APPLICABLE PANEL THICKNESS:0.8-2.0)

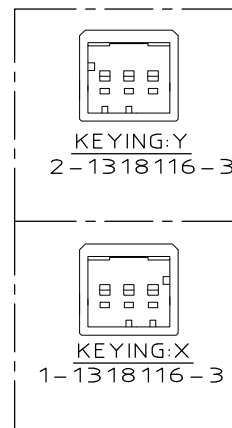
CIRCUIT NO.
回路番号



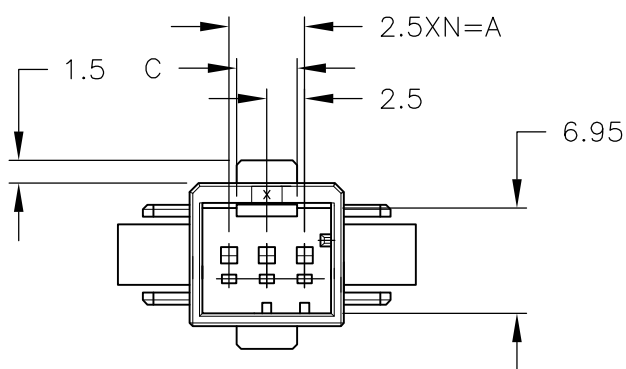
TOLERANCES UNLESS OTHERWISE SPECIFIED:

一般公差

10 ≧	±0.3
30 ≧	>10 : ±0.35
100 ≧	>30 : ±0.4
ANGLE : ±3'	



OBSOLETE	△	5	10.2	4	4	10.5	16.5	16.38	2	3	5-1318116-3
		5	10.2	4	4	10.5	16.5	16.38	2	3	2-1318116-3
		5	10.2	4	4	10.5	16.5	16.38	2	3	1-1318116-3
FINISH		A	B	C	D	E	F	G	N	POS	P/N



THIS DRAWING IS A CONTROLLED DOCUMENT.

DIMENSIONS: mm	TOLERANCES UNLESS OTHERWISE SPECIFIED:	DWN K.IKEDA 7/DEC/'98	STE TE Connectivity
	0 PLC ±-	CHK N.MATSUBARA 7/DEC/'98	
	1 PLC ±-	APVD I.HASEGAWA 7/DEC/'98	
	2 PLC ±-	NAME	
	3 PLC ±-	PRODUCT SPEC	例 タブ ハウジング パネルマウント タイプ
	4 PLC ±-	APPLICATION SPEC	SINGLE ROW TAB HSG (PANEL MOUNT)
	ANGLES ±-	WEIGHT	DYNAMIC D-2100D
MATERIAL	FINISH	CUSTOMER DRAWING	SIZE CAGE CODE DRAWING NO RESTRICTED TO
			A3 00779 C-1318116
		SCALE 2:1	SHEET 1 OF 1 REV B

X-ON Electronics

Largest Supplier of Electrical and Electronic Components

Click to view similar products for [Headers & Wire Housings](#) category:

Click to view products by [TE Connectivity](#) manufacturer:

Other Similar products are found below :

[892-18-020-10-001101](#) [58102-G61-06LF](#) [582553-1](#) [0009485154](#) [009176003701906](#) [0050291907](#) [LY20-4P-DT1-P1E-BR](#) [02.125.8002.8](#)
[609-3404](#) [61062-3](#) [61082-181009](#) [622-3653LF](#) [63453-116](#) [636-1030](#) [636-1427](#) [636-3427](#) [636-4007](#) [641938-9](#) [641991-4](#) [644827-2](#) [65817-010LF](#) [65817-015LF](#) [65863-015LF](#) [66207-023LF](#) [67095-007LF](#) [67601157](#) [68645-018](#) [68648-049](#) [70.362.1628.0](#) [70-4210](#) [70-4226B](#) [70-4853B](#) [707-5020](#) [707-5028](#) [71.350.2428.0](#) [71918-208LF](#) [71961-016LF](#) [733-134](#) [733-162](#) [754199-000](#) [760-3052](#) [787-8014-00](#) [79531-3000](#)
[FCN-360C032-B](#) [FCN-367T-T012/H](#) [FCN-723D010/2](#) [80.063.4001.1](#) [800-90-001-10-001000](#) [800-90-010-10-002000](#) [801-43-002-10-013000](#)