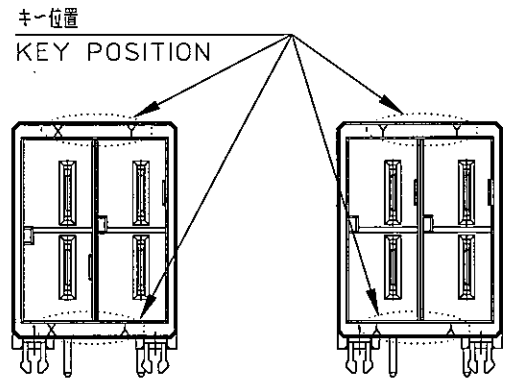
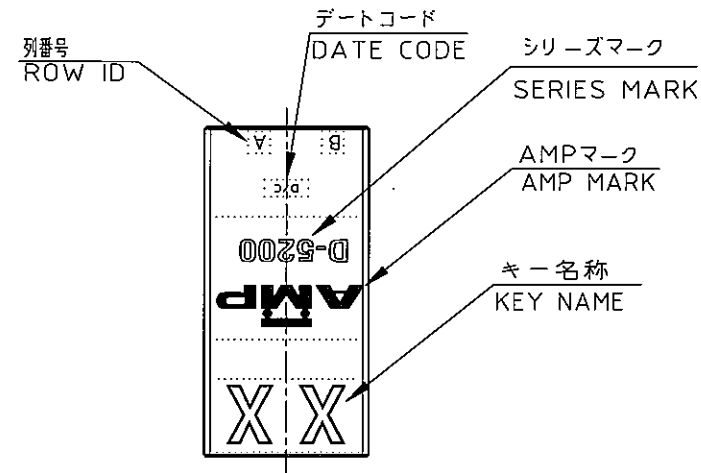
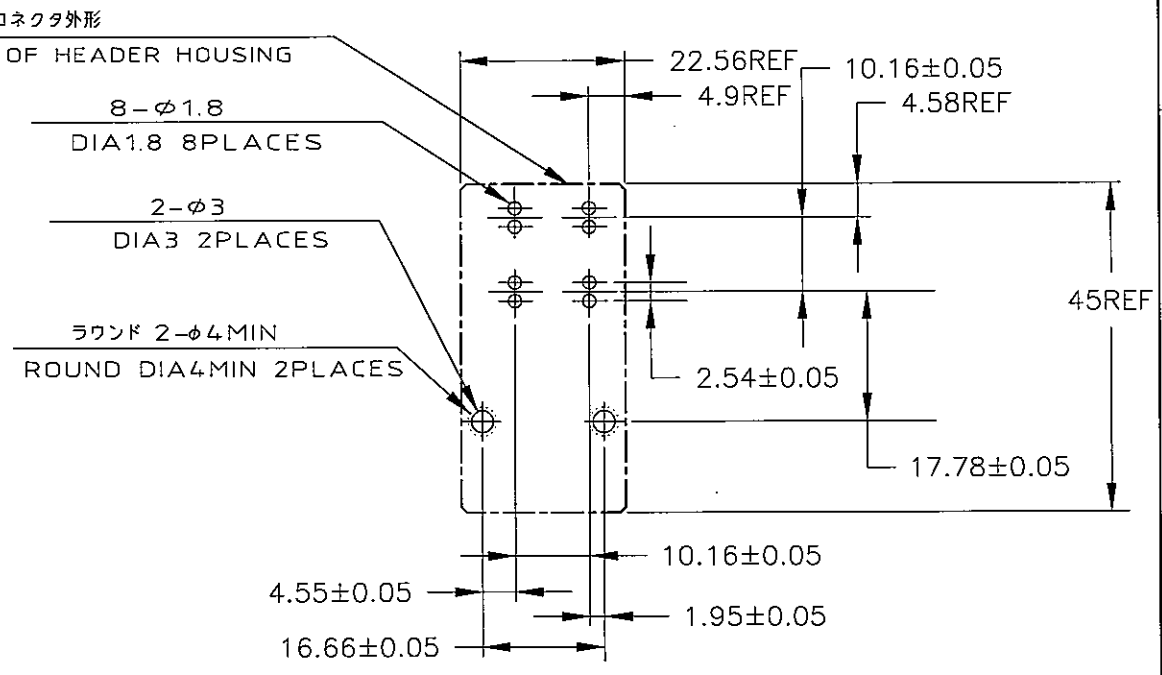


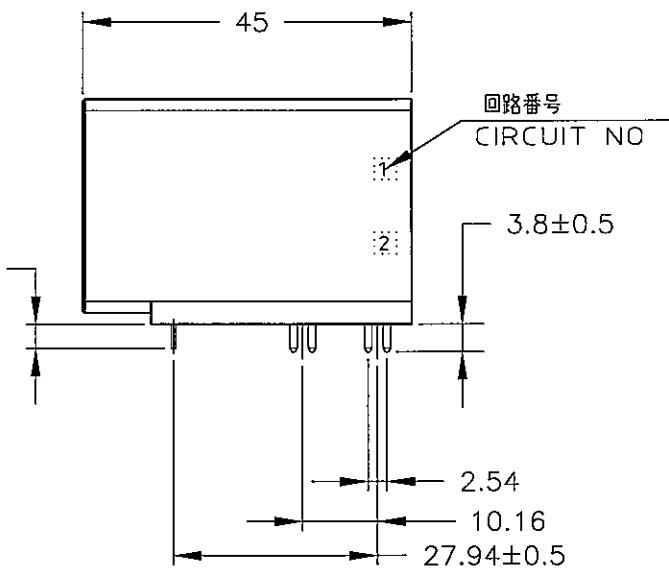
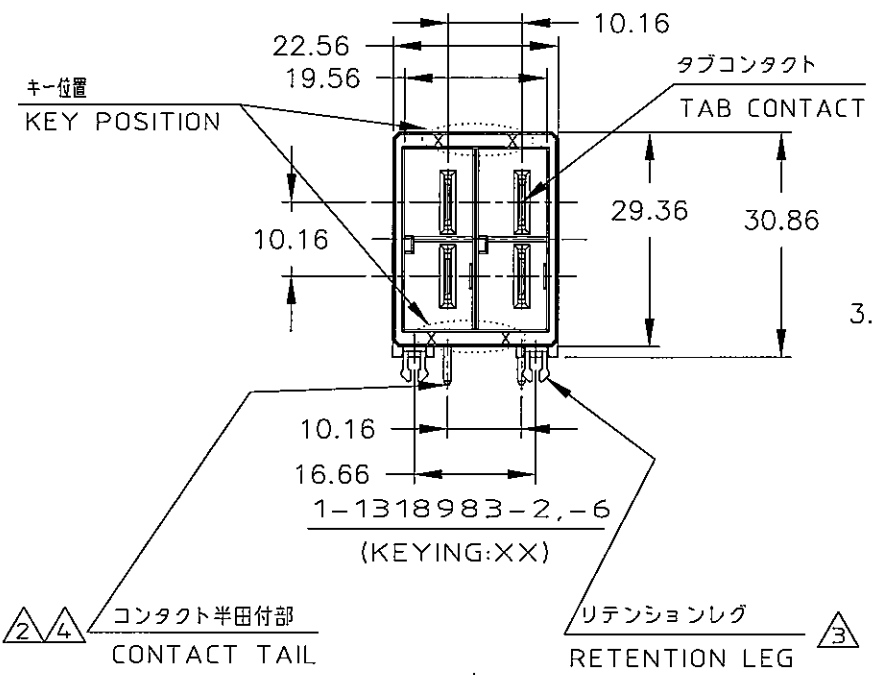
LOC	DIST	REVISIONS						
		P	LTR	DESCRIPTION	ECN	DATE	DWN	APVD
J			C2	REVISED	ECR-10-016822	12AUG2010	T.K	N.Y



3-1318983-2,-6 (KEYING:XY)
 2-1318983-2,-6 (KEYING:YY)



推奨基板取付け穴寸法 (公差: ±0.05)
 PC 基板厚: 1.6 ~ 2.4 ± 0.1
 (コネクタ搭載面)
 RECOMMENDED PC BOARD HOLE PATTERN (TOL: ±0.05)
 PC BOARD THICKNESS: 1.6 ~ 2.4 ± 0.1 ± 0.05
 (CONNECTOR MOUNT SIDE)



- NOTES
- MATERIAL: HOUSING: GLASS FILED THERMO PLASTIC, POLYESTER (94V-0), COLOR: BLACK
 TAB CONTACT: COPPER ALLOY
 RETENTION LEG: BRASS
 - FINISH (CONTACT AREA): ALL OVER 2.54 μm MIN SILVER PLATING (CONTACT TAIL) OVER Ni PLATING
 - FINISH (RETENTION LEG): TIN PLATED OVER NICKEL.
 - FINISH (CONTACT AREA): 0.38 μm Min GOLD PLATING OVER NICKEL.
 FINISH (CONTACT TAIL): TIN PLATED OVER NICKEL.

- 注記
- 材料: ハウジングガラス入り熱可塑性ポリエステル樹脂 (94V-0), 色: 黒
 タブ コンタクト: 銅合金
 リテンション レグ: 黄銅
 - めっき: コンタクト: Ni 下地の上に 2.54 μm MIN 全面銀めっき (コネクタ半田付け部: 銀メッキ)
 - めっき: リテンションレグ: ニッケル下地の上にスズめっき
 - めっき: コンタクト: Ni 下地の上に 接触部: 0.38 μm Min 金メッキ (コネクタ半田付け部: Auメッキ)

XY	△4	3-1318983-2
YY	△4	2-1318983-2
XX	△4	1-1318983-2
XY	△2	3-1318983-6
YY	△2	2-1318983-6
XX	△2	1-1318983-6
KEY TYPE	コンタクトのめっき (FINISH)	製品番号 (PART NO.)

THIS DRAWING IS A CONTROLLED DOCUMENT FOR AMP INCORPORATED. IT IS SUBJECT TO CHANGE AND THE CONTROLLING ENGINEERING ORGANIZATION SHOULD BE CONTACTED FOR THE LATEST REVISION.		DWN K.IKEDA 9/FEB/'00	Tyco Electronics Corporation Kawasaki, Japan	
DIMENSIONS: 単位 寸 mm	TOLERANCES UNLESS OTHERWISE SPECIFIED 一般公差 10q : ±0.3 30q : ±0.35 100q : ±0.4 ANGLE : ±3°	CHK Y.KATO 10/FEB/'00	NAME 2列 ヘッダーアセンブリー 4P (水平 タイプ) DOUBLE ROW HEADER ASS'Y 4P ("H" TYPE) <DYNAMIC D-5200D>	
MATERIAL 材料	FINISH 仕上	APVD I.HASEGAWA 10/FEB/'00	PRODUCT SPEC 製品規格 108-5453	SIZE A3
注記参照 SEE NOTE	注記参照 SEE NOTE	APPLICATION SPEC 即付適用規格 114-5206	WEIGHT	CAGE CODE 00779
CUSTOMER DRAWING		DRAWING NO 1318983	SCALE 1-1	SHEET 1 OF 1

X-ON Electronics

Largest Supplier of Electrical and Electronic Components

Click to view similar products for [Headers & Wire Housings](#) category:

Click to view products by [TE Connectivity](#) manufacturer:

Other Similar products are found below :

[892-18-020-10-001101](#) [58102-G61-06LF](#) [582553-1](#) [0009485154](#) [009176003701906](#) [0050291907](#) [LY20-4P-DT1-P1E-BR](#) [02.125.8002.8](#)
[609-3404](#) [61062-3](#) [61082-181009](#) [622-3653LF](#) [63453-116](#) [636-1030](#) [636-1427](#) [636-3427](#) [636-4007](#) [641938-9](#) [641991-4](#) [644827-2](#) [65817-](#)
[010LF](#) [65817-015LF](#) [65863-015LF](#) [66207-023LF](#) [67095-007LF](#) [67601157](#) [68645-018](#) [68648-049](#) [70.362.1628.0](#) [70-4210](#) [70-4226B](#) [70-](#)
[4853B](#) [707-5020](#) [707-5028](#) [71.350.2428.0](#) [71918-208LF](#) [71961-016LF](#) [733-134](#) [733-162](#) [754199-000](#) [760-3052](#) [787-8014-00](#) [79531-3000](#)
[FCN-360C032-B](#) [FCN-367T-T012/H](#) [FCN-723D010/2](#) [80.063.4001.1](#) [800-90-001-10-001000](#) [800-90-010-10-002000](#) [801-43-002-10-013000](#)