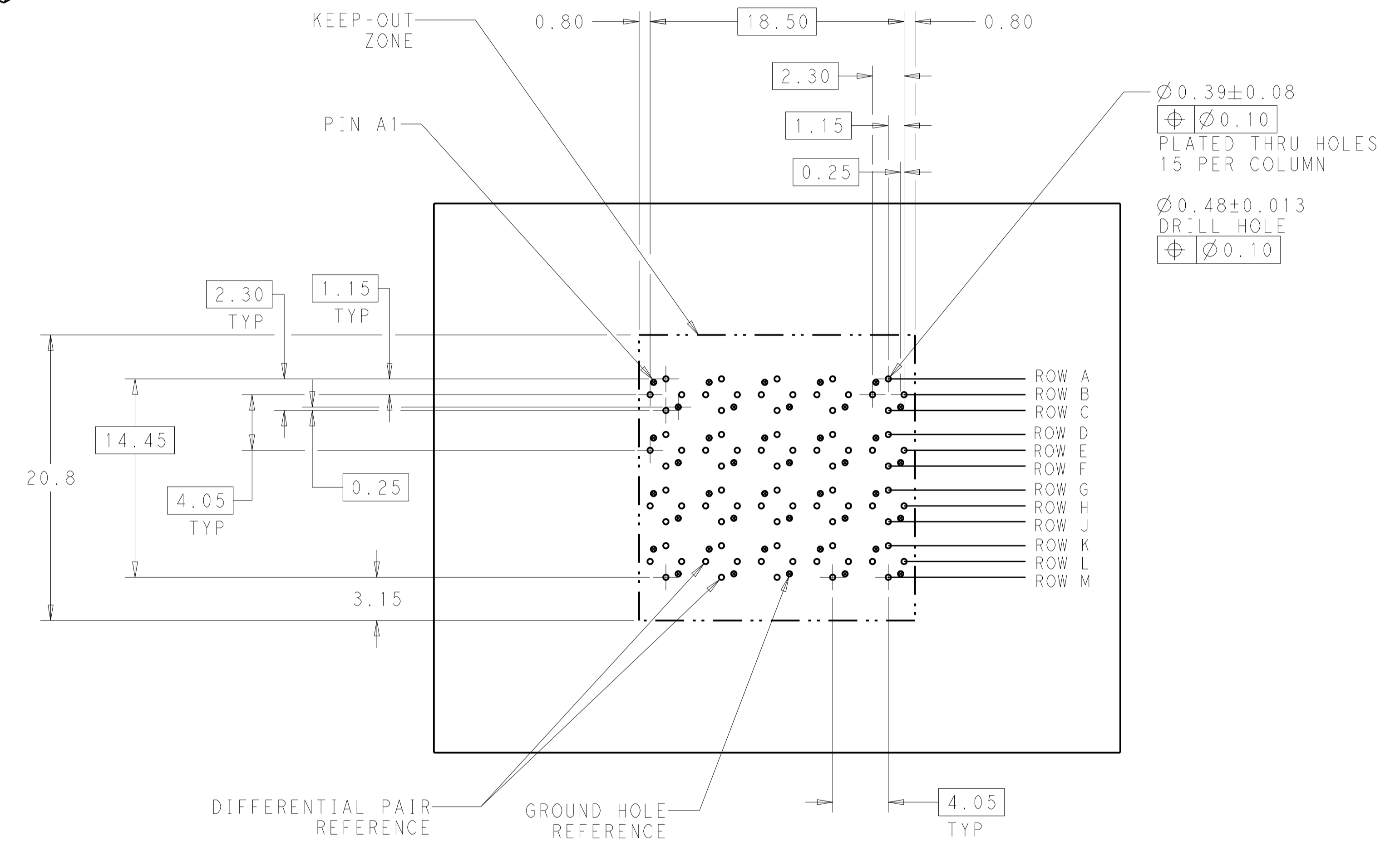
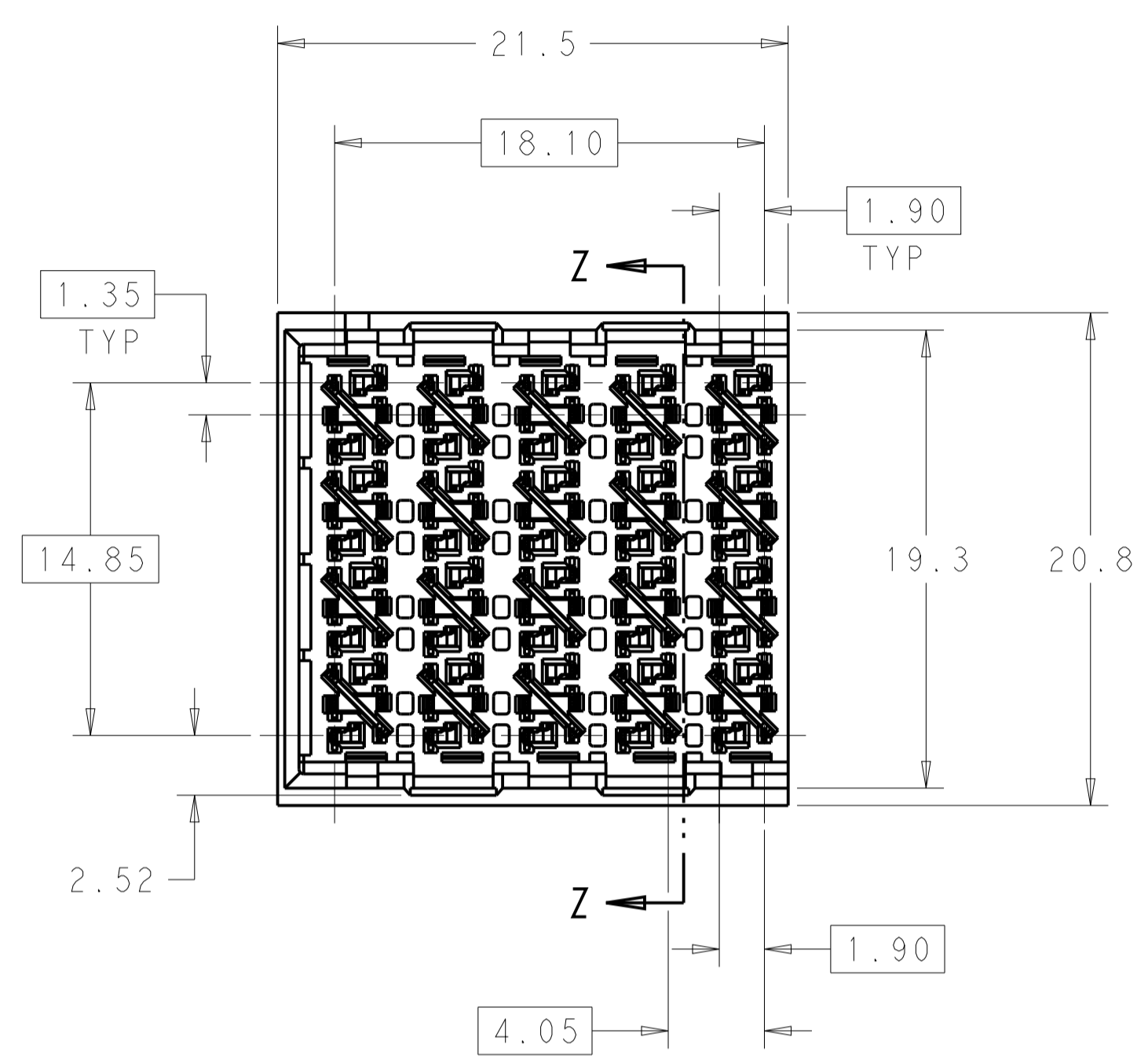
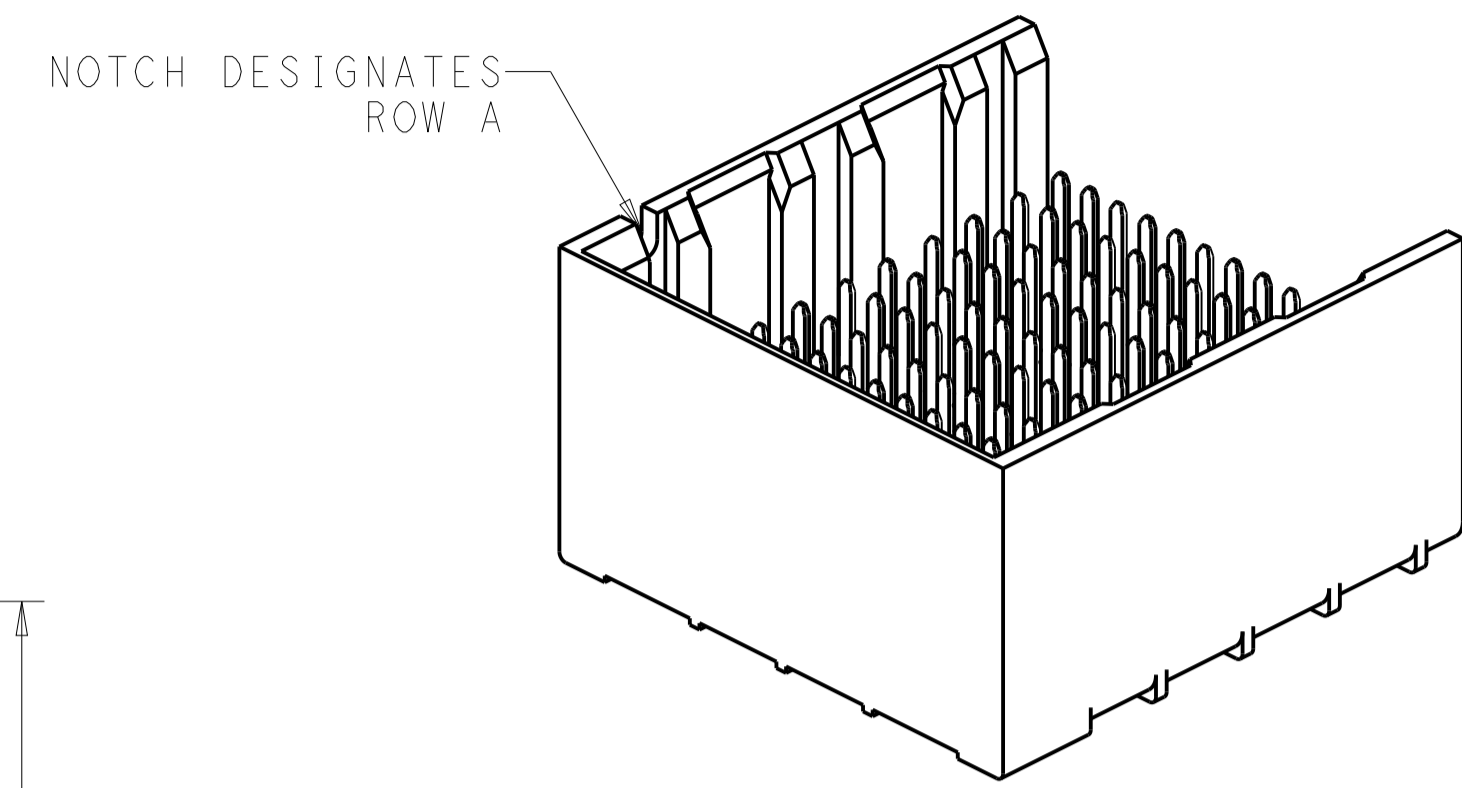


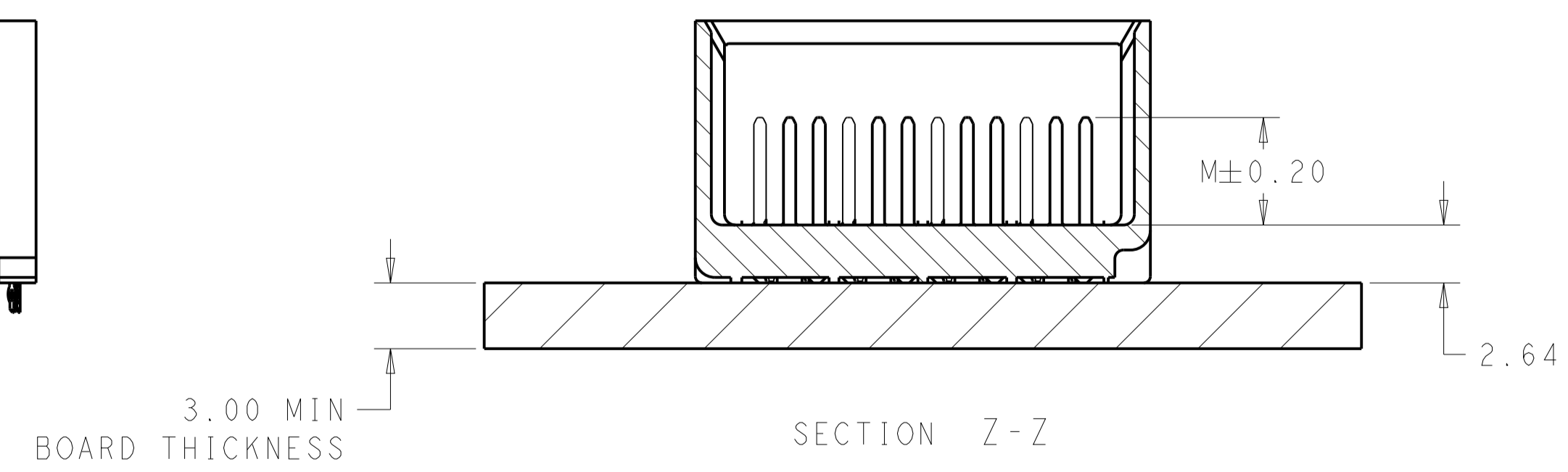
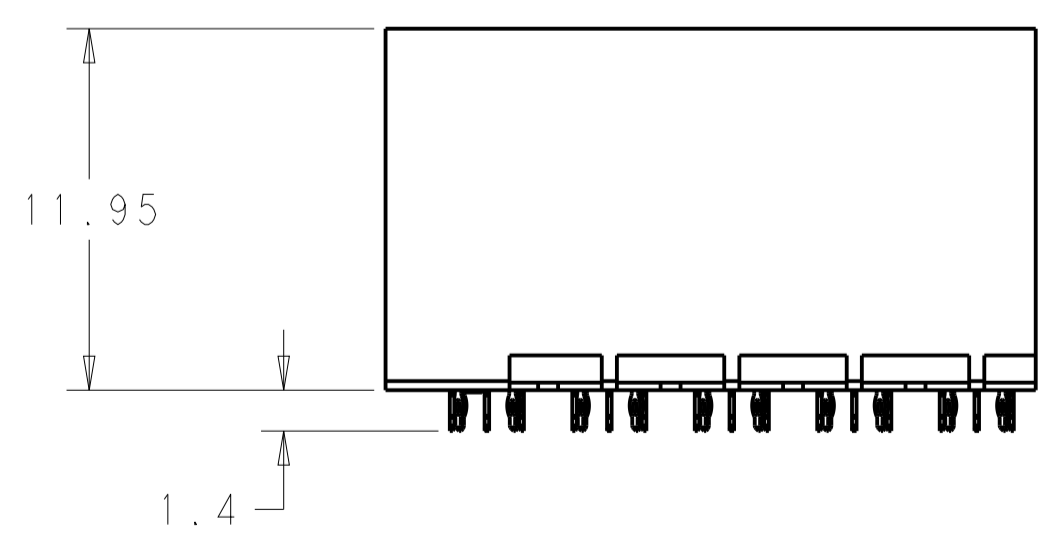
REVISIONS				
P.	LTN.	DESCRIPTION	DATE	APVD.
C		REVISED PER ECO-14-013271	08SEP2014	AP DD

△ MATERIAL:
 HOUSING: LCP GLASS FILLED UL94V-0
 TERMINALS: HIGH PERFORMANCE COPPER ALLOY

△ FINISH:
 30μ" MIN GOLD IN CONTACT AREA
 SELECTIVE TIN ON PCB TAILS.
 NICKEL OVERALL.



LEFT GUIDED
 BACKPLANE HOLE PATTERN
 (CONNECTOR SIDE)
 SCALE 4:1



△	5.5	2132630-2
△	4.9	2132630-1
FINISH	DIM M	PART NUMBER

THIS DRAWING IS A CONTROLLED DOCUMENT.		DWN J. K. SHOBER 13SEP2010	TE Connectivity	
DIMENSIONS: mm		CHK J. EARY 13SEP2010		
TOLERANCES UNLESS OTHERWISE SPECIFIED:		APVD J. EARY 13SEP2010		
0 PLC	±	PRODUCT SPEC	NAME IMPACT, ORTHOGONAL, 4 PAIR 10 COLUMN	
1 PLC	±0.25	APPLICATION SPEC	UNGUIDED LEFT END WALL,	
2 PLC	±0.13	WEIGHT	HEADER ASSEMBLY, 0.39 PTH	
3 PLC	±	SIZE	CAGE CODE DRAWING NO	
4 PLC	±	RESTRICTED TO	A100779C=2132630	
ANGLES	±0	SCALE	4:1	
MATERIAL	SEE TABLE	SHEET	1 OF 1	
FINISH	SEE TABLE	REV	C	
Customer Drawing		Customer Drawing		

X-ON Electronics

Largest Supplier of Electrical and Electronic Components

Click to view similar products for [High Speed/Modular Connectors](#) category:

Click to view products by [TE Connectivity](#) manufacturer:

Other Similar products are found below :

[650827-1](#) [74040-1346](#) [1410191-1](#) [1410368-3](#) [1410964-2](#) [1410326-3](#) [1410367-3](#) [1410971-4](#) [1467833-1](#) [2000877-1](#) [2000878-1](#) [2041314-1](#)
[2065387-1](#) [2187307-1](#) [163P](#) [1934290-1](#) [2000875-1](#) [2065917-1](#) [2102736-2](#) [FSR-40](#) [2169868-2](#) [22354-8](#) [437-5040-000](#) [5-1393565-0](#) [039-](#)
[0246-000](#) [0740618502](#) [0761601016](#) [0784461022](#) [10123159-12ELF](#) [030-2415-003/100 PK](#) [030-7380-004](#) [030-2494-001](#) [532939-1](#) [5532901-](#)
[3](#) [3-1469268-7](#) [74748-102LF](#) [10041743-101LF](#) [10066670-100002LF](#) [1-533915-1](#) [249-4515-000](#) [7-1469373-3](#) [DL2-2J/S](#) [2000713-8](#)
[2000713-7](#) [10124313-101LF](#) [3011-21](#) [757105208](#) [430305-001](#) [4395800100](#) [8140115](#)