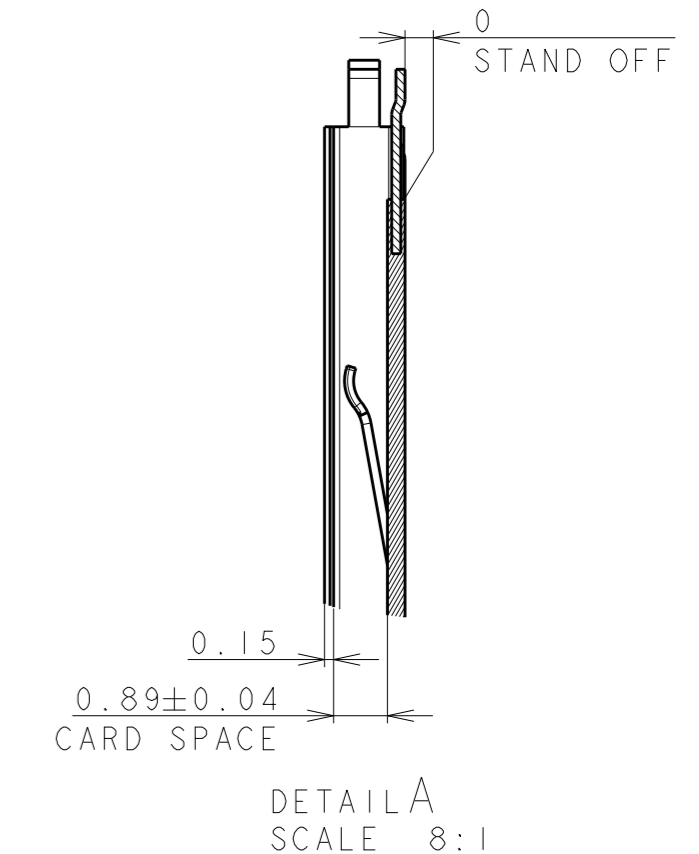
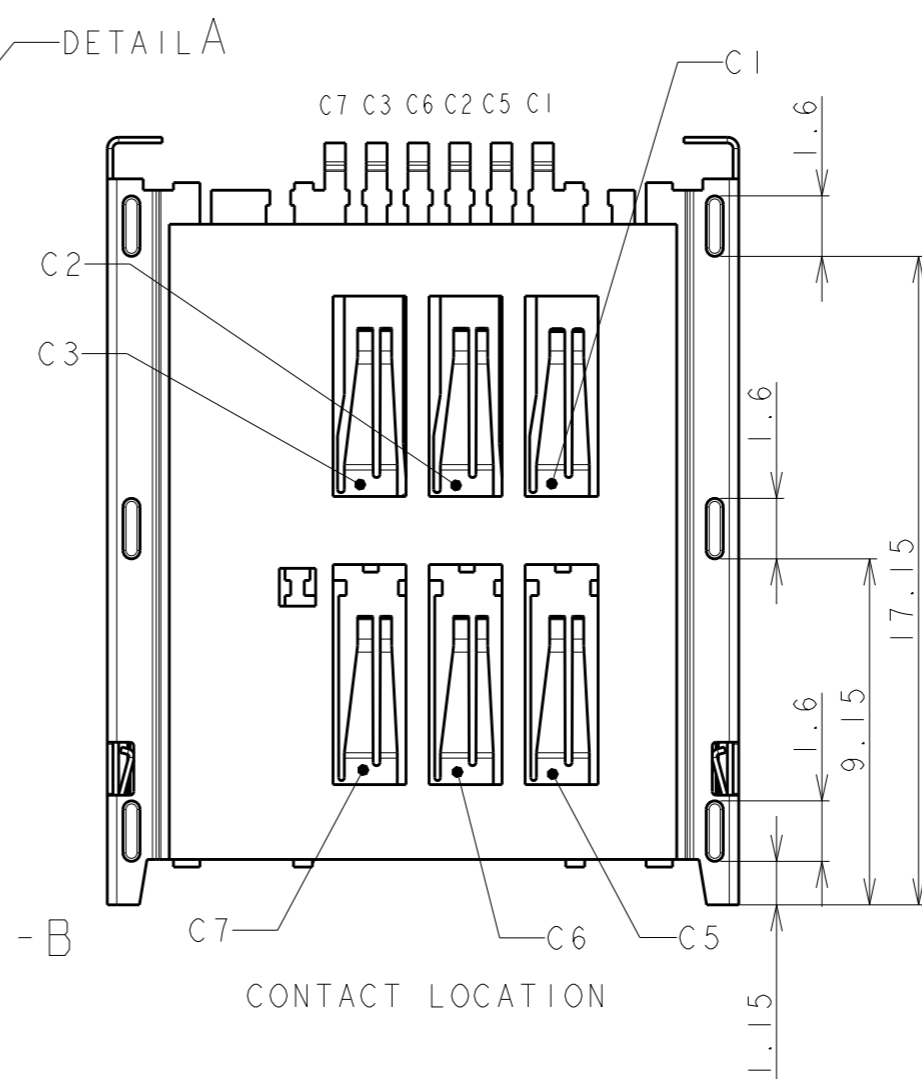
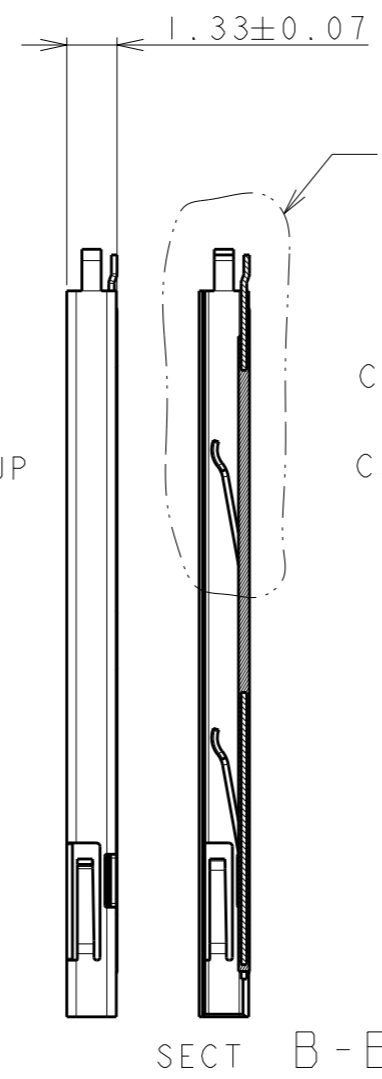
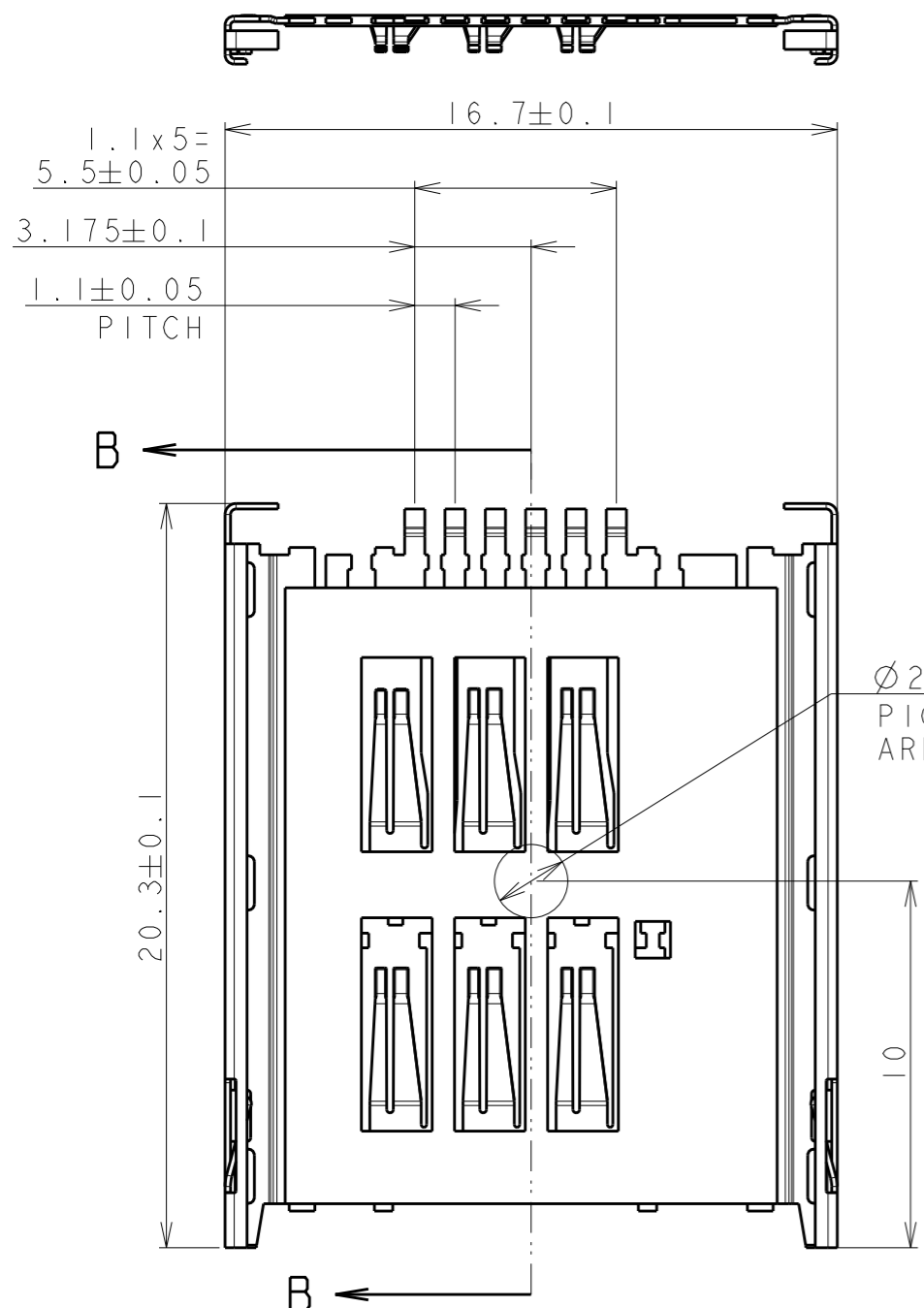


本図面に記載された内容はタイコ エレクトロニクス アンプ(株)の所有する情報を開示してあります。無断で複写・配布する事を禁じます。特許出願中

REVISIONS

P	LTR	DESCRIPTION	DATE	DWN	APVD
	B	REVISED	14OCT2015	M.T	K.K

AS SHOWN : - 1




△ MATERIAL
ELEMENT : COPPER ALLOY
TRAY, GUIDE : STAINLESS
HOUSING : HIGH TEMPERATURE THERMO PLASTIC
UL94V-0 BLACK

△ FINISH
ELEMENT : CONTACT POINT; 0.4umMIN. Au
SOLDERING TINE SURFACE Au FLASH PLATE,
ALL OVER NICKEL PLATE 0.13umMIN.
ADD SEALING

3 COPLANARITY; 0.08MAX.

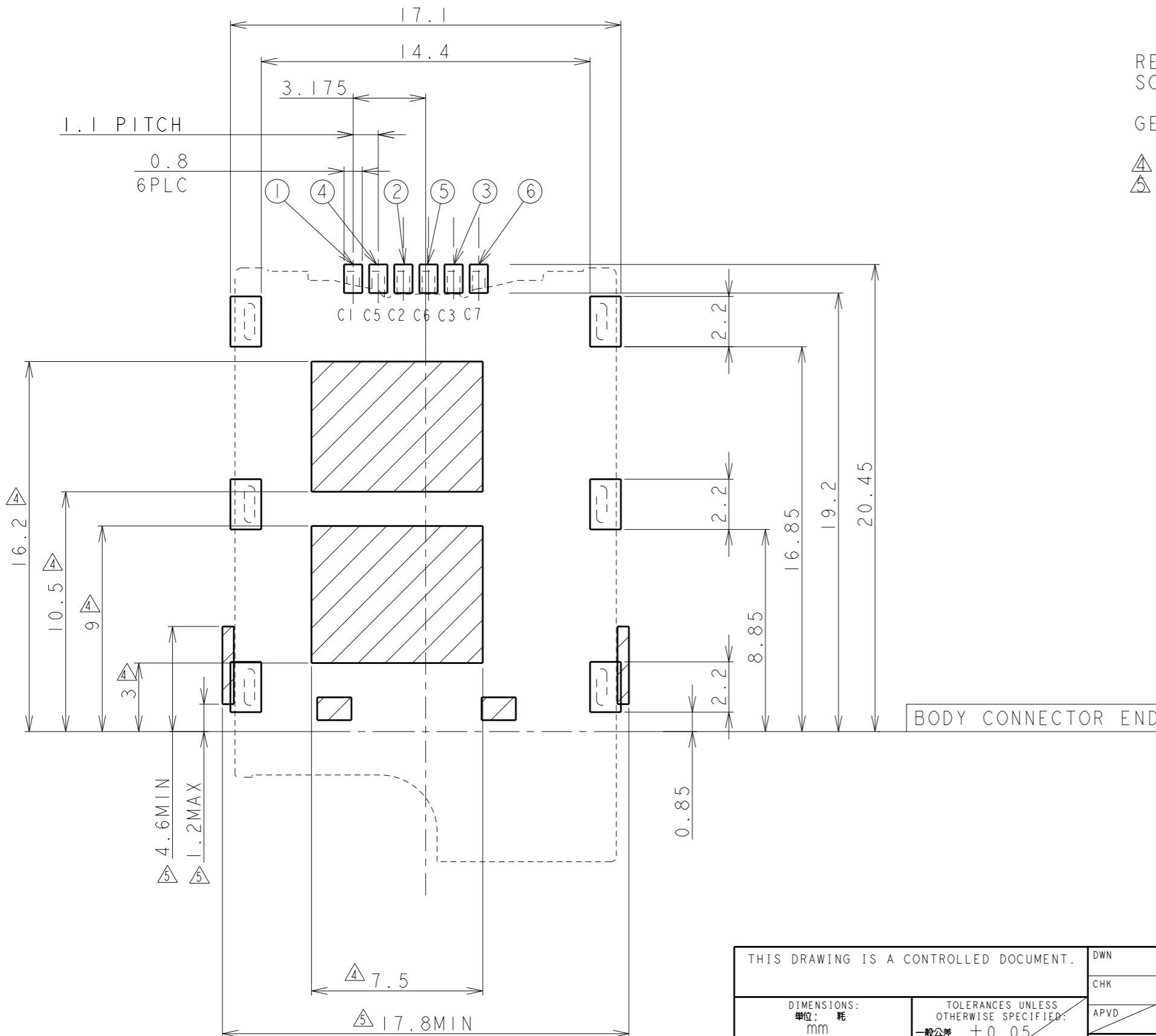
CAUTION; THERE IS A POSSIBILITY THAT NORMAL FORCE CHANGES ACCORDING TO THE PCB MATERIAL AND THICKNESS, ETC. PLEASE HANDLE IT WITH CARE.
当コネクタを実装する基板材質・厚さ等によって接圧変動する可能性がありますので、取り扱いに充分な注意をお願い致します。

THIS DRAWING IS A CONTROLLED DOCUMENT.		DWN 17JUN2010 C.OHASHI		 TE Connectivity	
DIMENSIONS: 単位: ㎜		CHK 17JUN2010 Y.NAKAZAWA			
TOLERANCES UNLESS OTHERWISE SPECIFIED: 一般公差 ±0.15		APVD 17JUN2010 Y.NAKAZAWA		NAME 名称	
0 PLC ±		PRODUCT SPEC		TS14-RVS	
1 PLC ±		製品規格		DOUBLE CONTACT	
2 PLC ±		108-78668		BODY ASSY	
3 PLC ±		APPLICATION SPEC		SIZE	
4 PLC ±		取付適用規格		CAGE CODE	
ANGLES ±3°		WEIGHT 0.37g		DRAWING NO	
MATERIAL 材料 SEE NOTE △		Customer Drawing		番号	
FINISH 仕上 SEE NOTE △		SCALE 5:1		A300779	
		SHEET 1 OF 4		REV B	

THIS DRAWING IS UNPUBLISHED. RELEASED FOR PUBLICATION 20
 © COPYRIGHT 20 BY TYCO ELECTRONICS CORPORATION. ALL RIGHTS RESERVED.

REVISIONS
変更

P	LTR	DESCRIPTION	DATE	DWN	APVD



REFERENCE PCB LAYOUT
 SCALE 5:1

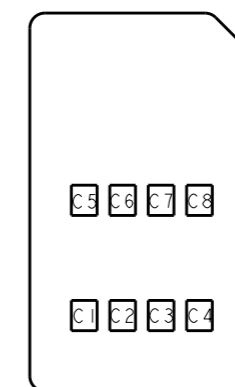
GENERAL TOLERANCE; ±0.05

△ HATCHING AREA; FORBIDDEN AREA OF PATTERN
 △ NO PARTS LOCATED IN THIS AREA

CONNECTOR PIN ASSIGNMENT

NO.	PIN NAME	DESCRIPTION
①	C1	Vcc OF SIM
②	C2	RST OF SIM
③	C3	CLK OF SIM
④	C5	GND OF SIM
⑤	C6	Vpp OF SIM
⑥	C7	I/O OF SIM

SIM CARD PIN ASSIGNMENT



PIN NO.	NAME
C1	Vcc
C2	RST
C3	CLK
C4	RESERVED
C5	GND
C6	Vpp
C7	I/O
C8	RESERVED

SCALE 2:1

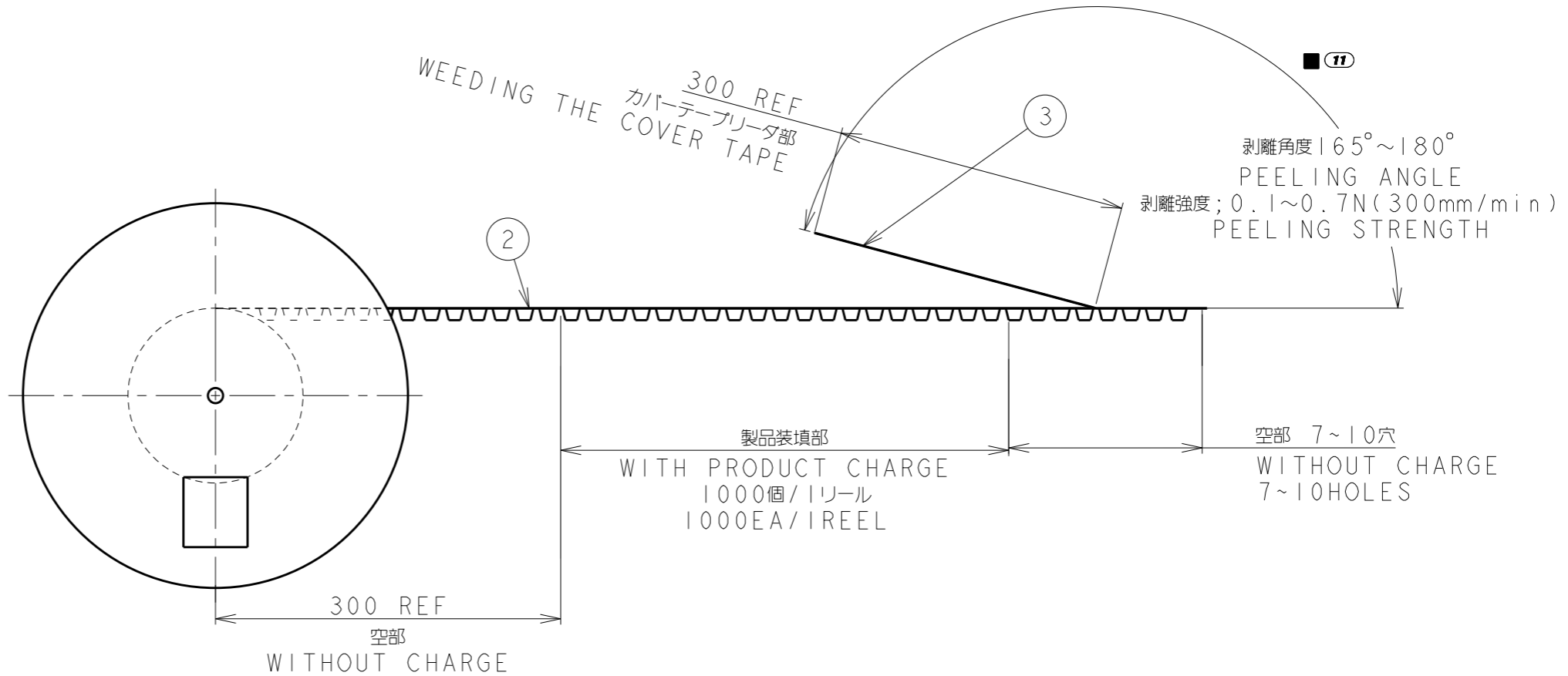
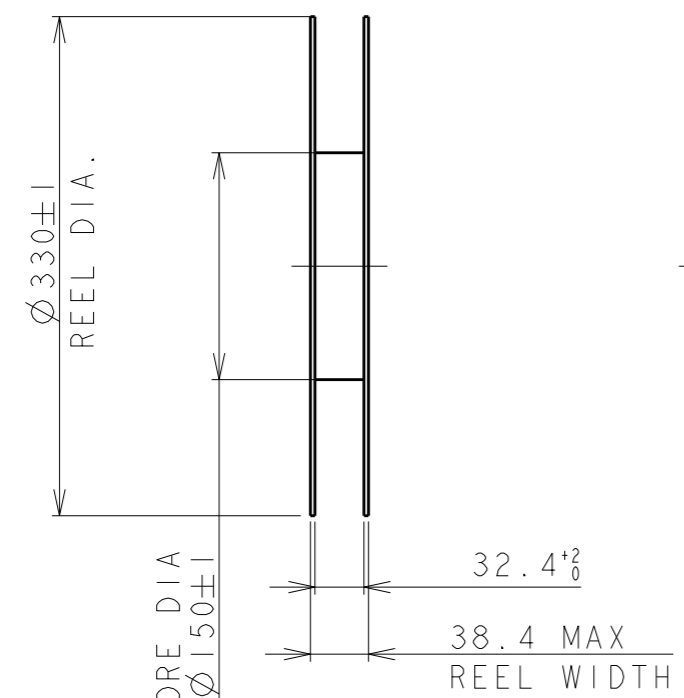
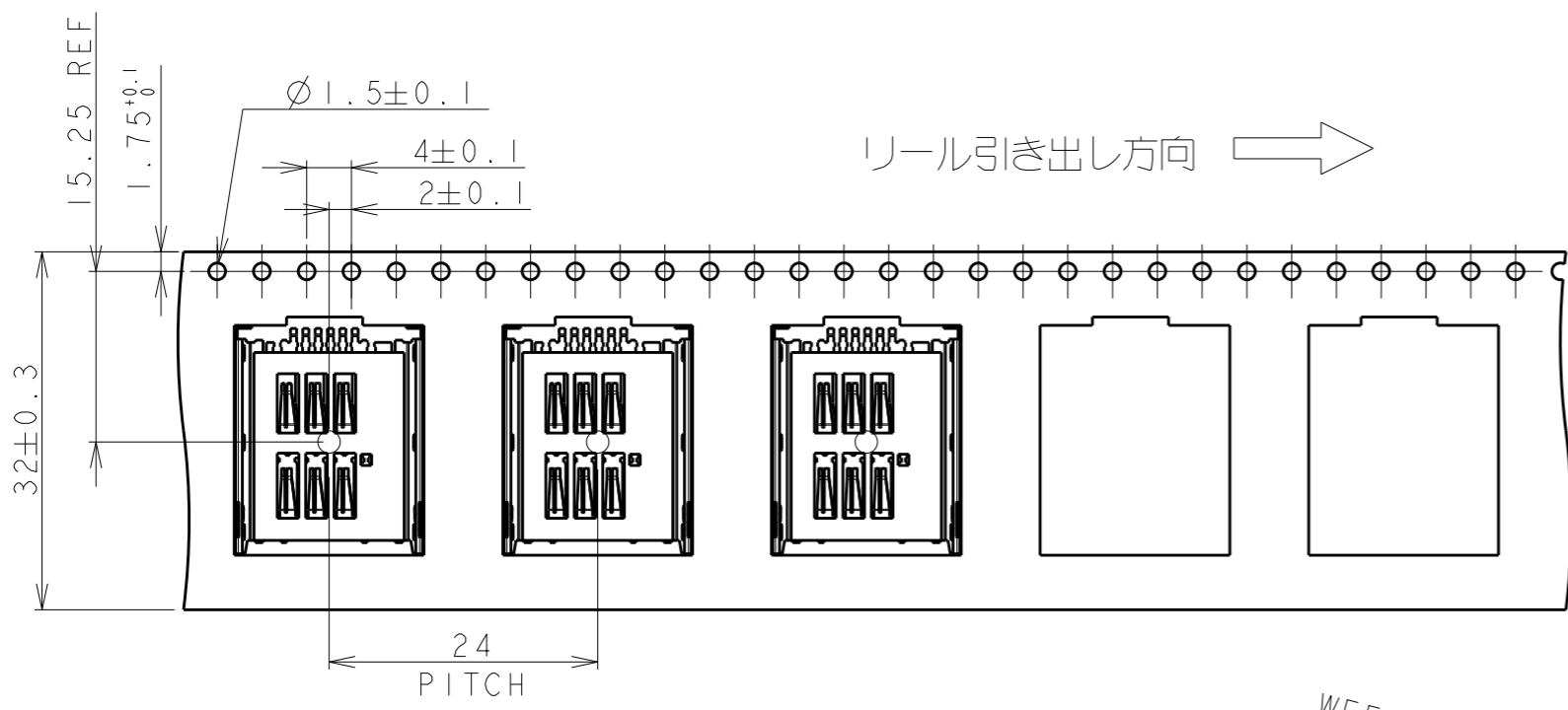
SIM CARD PAD LAYOUT

本図面に記載された内容はタイコ エレクトロニクス アンプ(株)の所有する情報を開示しております。
 無断で複写・配布する事を禁じます。 特許出願中

THIS DRAWING IS A CONTROLLED DOCUMENT.		DWN	TE Connectivity	
DIMENSIONS: 単位: 耗 mm		CHK		
TOLERANCES UNLESS OTHERWISE SPECIFIED: 一般公差 ±0.05		APVD	NAME 名称	
0 PLC ±		PRODUCT SPEC 製品規格	TS14-RVS DOUBLE CONTACT BODY ASSY	
1 PLC ±		APPLICATION SPEC 取付適用規格	SIZE	RESTRICTED TO
2 PLC ±		WEIGHT	A300779	C=2134034
3 PLC ±		Customer Drawing	CAGE CODE	
4 PLC ±		SCALE 尺度	DRAWING NO 番号	SHEET
ANGLES ±		5:1	2 OF 4	REV
FINISH 仕上		Customer Drawing	SCALE 尺度	B

THIS DRAWING IS UNPUBLISHED. RELEASED FOR PUBLICATION 20
 © COPYRIGHT 20 BY TYCO ELECTRONICS CORPORATION. ALL RIGHTS RESERVED.

REVISIONS				
P	LTR	DESCRIPTION	DATE	APVD



AS SHOWN : - 1

THIS DRAWING IS A CONTROLLED DOCUMENT.		DWN	 TE Connectivity
DIMENSIONS: □□: □ mm		CHK	
TOLERANCES UNLESS OTHERWISE SPECIFIED: □□□□ ± 0.15		APVD	
0 PLC ± 1 PLC ± 2 PLC ± 3 PLC ± 4 PLC ± ANGLES ±		NAME	
MATERIAL □□		FINISH □□	PRODUCT SPEC □□□□ APPLICATION SPEC □□□□□□
AS SHOWN : - 1		WEIGHT	TS14-RVS DOUBLE CONTACT BODY ASSY
Customer Drawing		SCALE □□ NTS	SIZE A3 CAGE CODE 300779 DRAWING NO. C-2134034 RESTRICTED TO
1470-19 (3/13)		SHEET 3 OF 4	REV B

THIS DRAWING IS UNPUBLISHED.

RELEASED FOR PUBLICATION

20

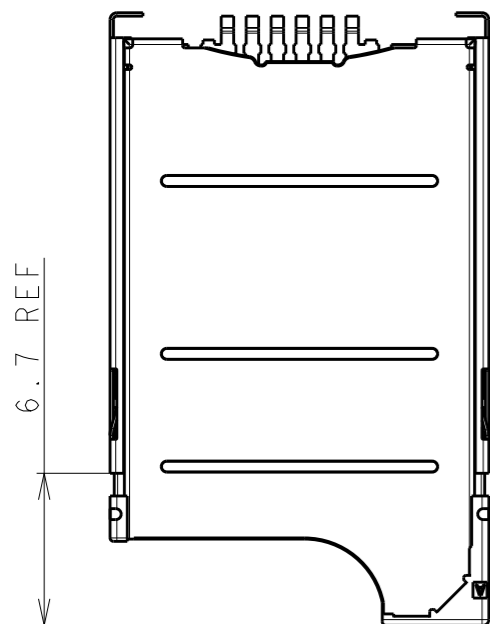
© COPYRIGHT 20 BY TYCO ELECTRONICS CORPORATION. ALL RIGHTS RESERVED.

REVISIONS

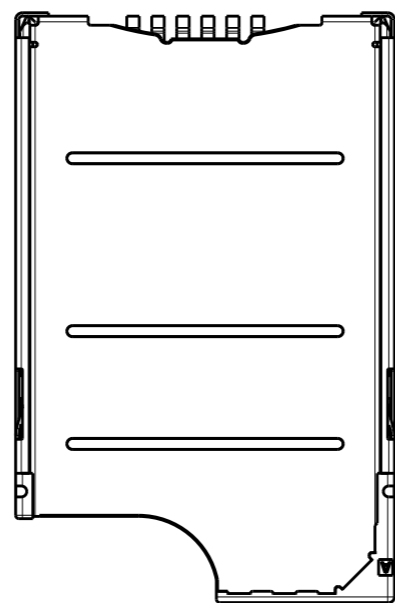
変更

P	LTR	DESCRIPTION	DATE	DWN	APVD

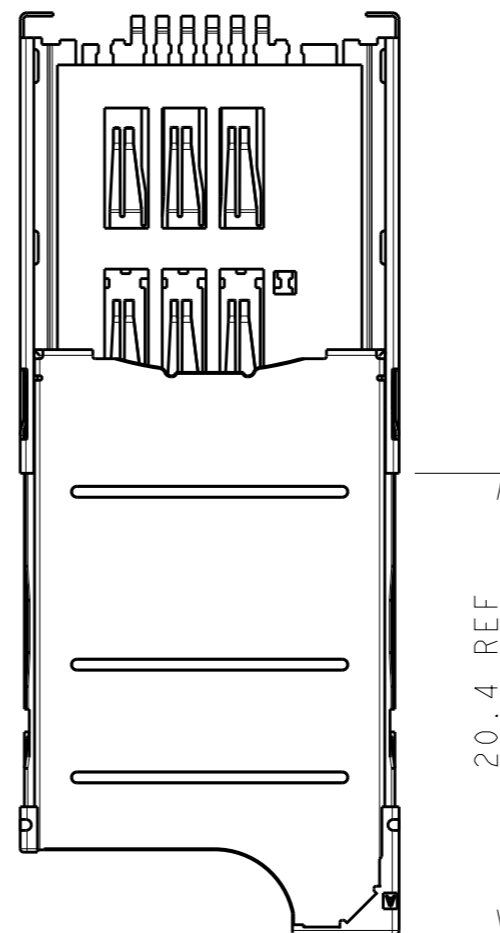
本図面に記載された内容はタイコ エレクトロニクス アンプ(株)の所有する情報を開示しております。
 無断で複写・配布する事を禁じます。 特許出願中



POSITION IN WHICH CONTACT
 DEVIATE FROM SIM PAD
 コンタクトがSIMカードPADを外れる位置

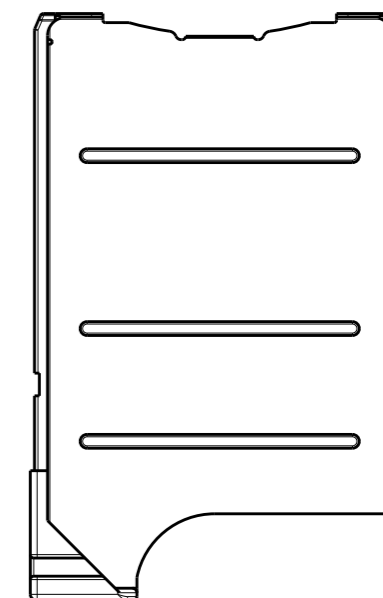


NOMINAL POSITION
 通常使用時


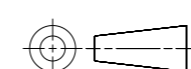


TRAY EJECT POSITION
 TARY引き出し位置

METAL TRAY
 P/N; 2134033-1



PAI CORT AREA
 PAIコート材範囲

THIS DRAWING IS A CONTROLLED DOCUMENT.		DWN	 TE Connectivity	
DIMENSIONS: 単位: 耗 mm		CHK		
		APVD		
TOLERANCES UNLESS OTHERWISE SPECIFIED: 一般公差 ±0.15		PRODUCT SPEC 製品規格	NAME 名称	
0 PLC ±		APPLICATION SPEC 取付適用規格	TS14-RVS DOUBLE CONTACT BODY ASSY	
1 PLC ±		WEIGHT	SIZE	CAGE CODE
2 PLC ±		Customer Drawing	A3	00779
3 PLC ±			DRAWING NO 番号	C-2134034
4 PLC ±		SCALE 尺度	3:1	SHEET 4 OF 4
ANGLES ±		RESTRICTED TO	REV B	
FINISH 仕上				

X-ON Electronics

Largest Supplier of Electrical and Electronic Components

Click to view similar products for [Memory Card Connectors](#) category:

Click to view products by [TE Connectivity](#) manufacturer:

Other Similar products are found below :

[M21-033321-005](#) [6426-201-21343](#) [69.920.0553.0](#) [MCR60A-98D-2.54DSA\(70\)](#) [FCN-568P068-G/07-4V](#) [809180410000000](#) [95622-003LF](#)
[DM3AT-SF-PEJM5\(41\)](#) [EN2997S72039F6](#) [N7E50-7516PG-20-WF](#) [IC11S-BUR-PNEJL\(71\)](#) [NX30TA-15PAA\(50\)](#) [NX60TA-25SAA9-](#)
[SP\(50\)](#) [21920-5](#) [2041353-2](#) [FUA006-3220-0](#) [33CFAE-DN](#) [MI21A-50PD-SF-EJR\(91\)](#) [502431-1011](#) [5175651-2](#) [10-247926-166](#)
[EN2997S02039B8](#) [EN2997S61212BN](#) [EN2997S72039B6](#) [EN2997SE02039B8](#) [EN2997SE61212BN](#) [EN2997SE72039B6](#) [NX1-32T-](#)
[KT3K\(05\)](#) [95622-003LF](#) [91-570124-15P](#) [192900-0488](#) [DM1AA-SF-PEJ](#) [95079-00CALF](#) [84648-056HLF](#) [68-580163-21S](#) [33DVIR-29S12R](#)
[SF58S006VBBR2000](#) [93-570123-08P](#) [GMC020080HR](#) [125A-78C00](#) [1010040575#](#) [MI20A-50PD-SF-EJL\(71\)](#) [KP10S-SF-PEJ\(812\)](#)
[DM1AA-SF-PEJ\(31\)](#) [FO-10GGBLCX20-002](#) [504536-0691](#) [115S-ACA2](#) [115S-ACA3](#) [115S-BS00](#) [115S-BT00](#)