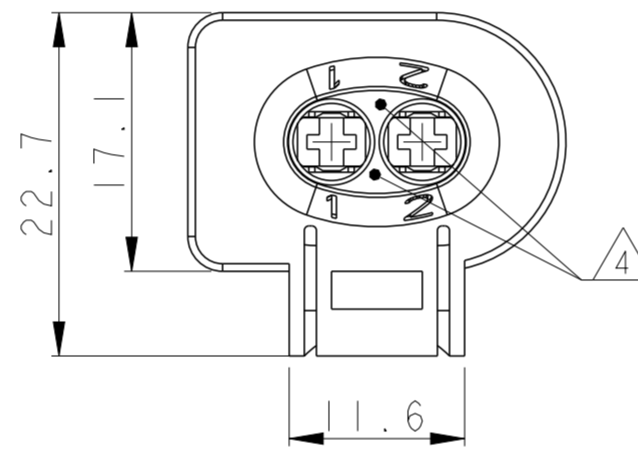
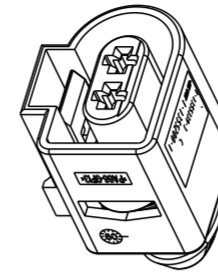
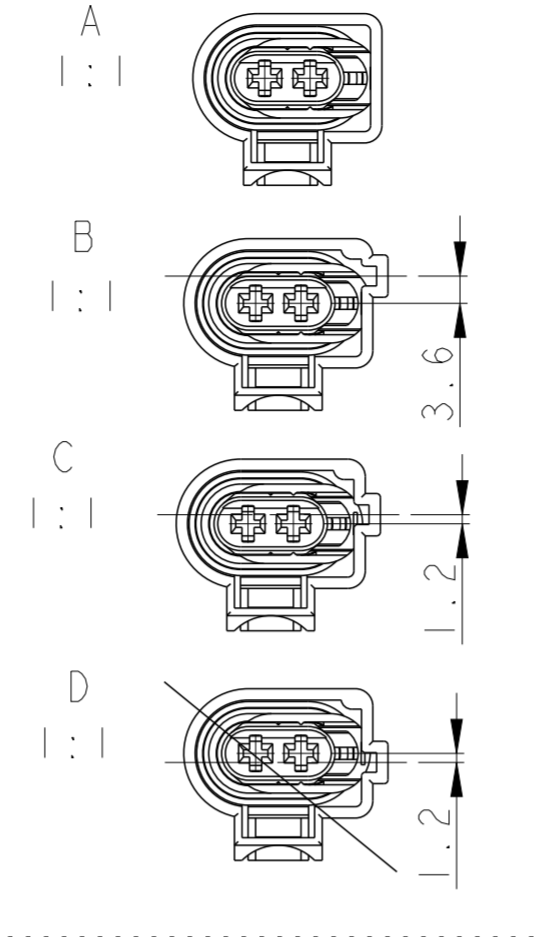
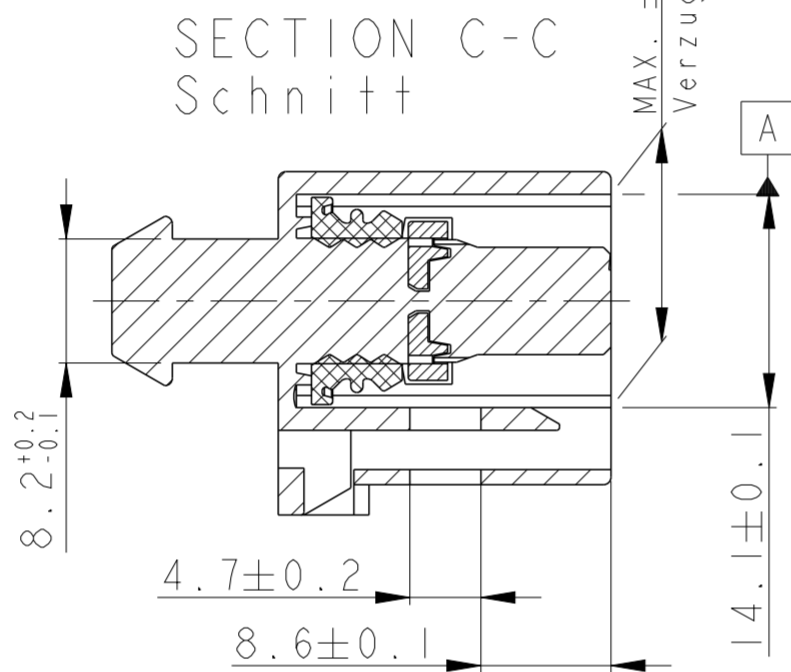
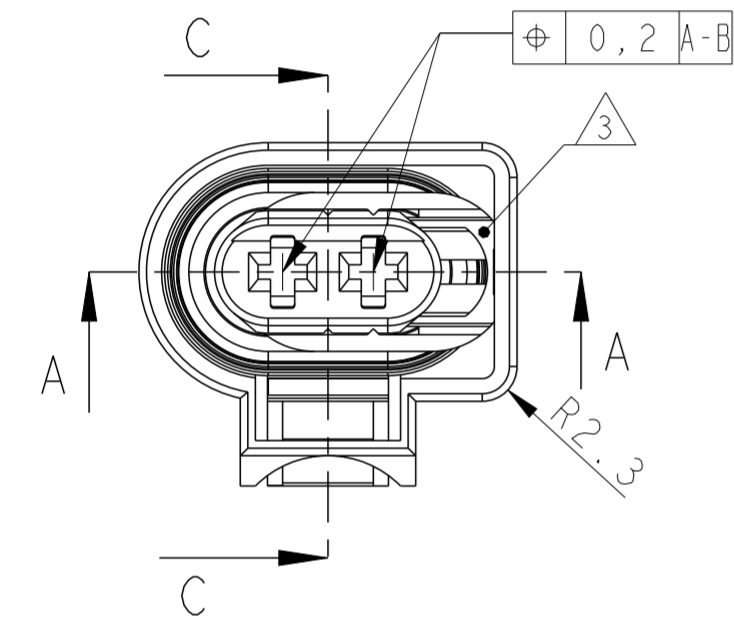
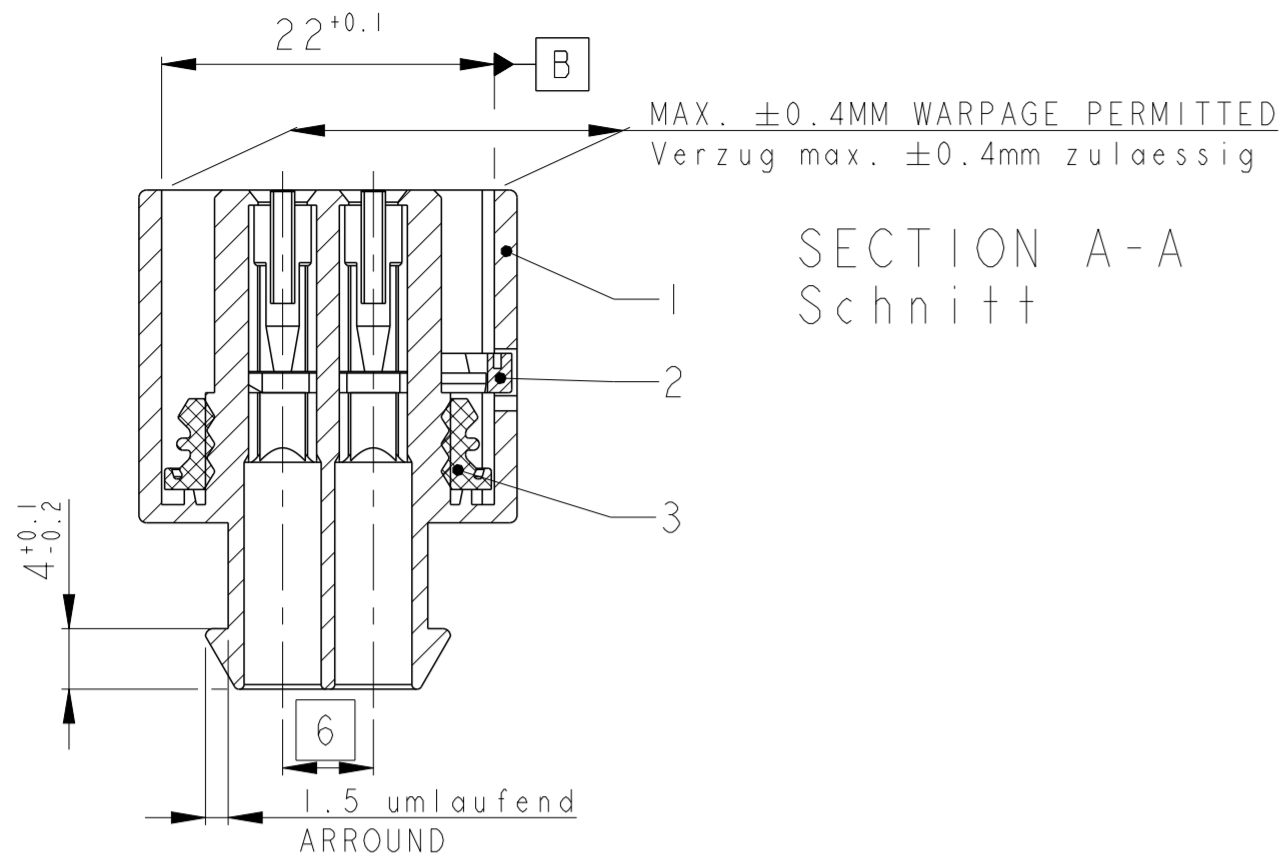


CODINGS
Kodierungen

REVISIONS

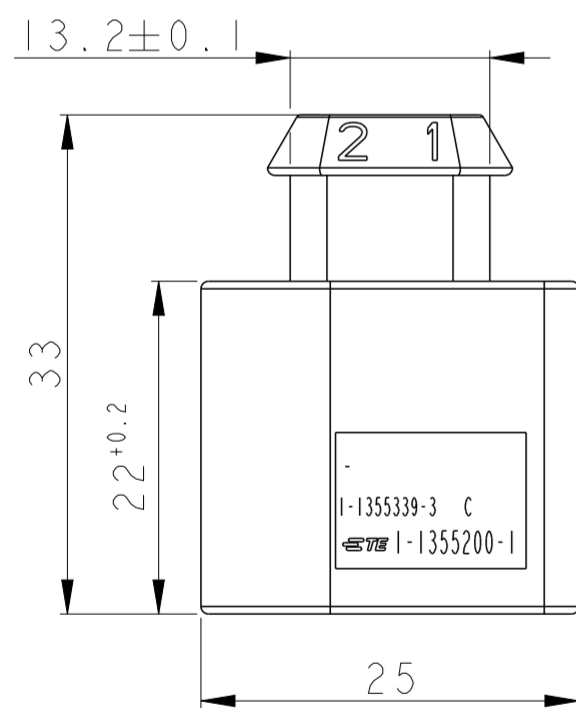
P	LTR	DESCRIPTION	DATE	DWN	APVD
D1		REVISED PER ECO-11-005150	30MAE2011	RK	HMR
D2		NEW VERSION 3 - 1 ADDED	19JAN2012	SJ	JG
E		REVISED PER PCN E-19-006636	03DEC2019	SCK	MN
-	-	-	-	-	-



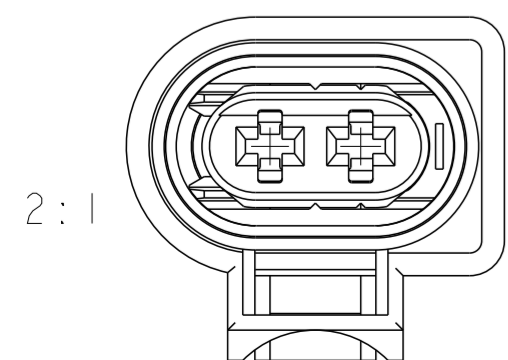
1- -1 AS SHOWN
wie gezeichnet

Bemerkungen

- POSITION FOR MATERIAL IDENTIFICATION, DATE INSERT AND ORDER NO ARE IN THE RESPONSIBILITY OF MANUFACTURING PLACE. Die Lage der Beschriftung fuer die Materialkennzeichnung, Datumsuhr und Bestellnummern ist dem Herstellerort ueberlassen.
- CAVITY ACCORDING TO AMP MCP2.8 CONTACT, VERSION B. SEE TE CONNECTIVITY-DRAWING 1355036. MAX. WIRE SIZE 2.5 SOMM FLR PERMITTED. NUMBER OF PIECES SEE CABLE HARNESS DRAWINGS. Kammer passend fuer AMP MCP2.8 Buchsenkontakt, Ausf. B siehe TE CONNECTIVITY-Tab.-Zeichnung 1355036 max. zulaessiger Leitungsquerschnitt 2.5mm² FLR die Stueckzahl ist im Leitungssatz festgelegt.
- DELIVERY CONDITION: RETAINER IN PRELOCKED POSITION. Auslieferungszustand: zweite Kontaktsicherung in Vorraststellung.
- MATERIAL EXTRACTION IS IN RESPONSIBILITY OF TOOL DESIGN. Materialentnahme nach Bedarf oder Form vom Werkzeugdesign abhaengig.
- ACCORDING TO INTERFACE DRAWING, TE CONNECTIVITY NO. 114-18251-009. Passend zu Ausfuehrungsvorschrift, TE CONNECTIVITY Zeich. 114-18251-009.



RETAINER IN END-LOCKED POSITION
zweite Kontaktsicherung in Endraststellung



CODING	ORDER NO. Bestell-Nr.	Rev.	QTY	DESCRIPTION Benennung Einzelteil	MATERIAL Werkstoff	SURFACE/COLOUR Oberflaeche/Farbe	Pos.
C	3-1355200-1	E	1	SEAL Dichtung	MVQ	ORANGE/orange SIMILAR/ae hn l. RAL 1028	3
			1	RETAINER Sicherungsschieber	PBT-GF10	GREY/grau SIMILAR/ae hn l. RAL 7037	2
			1	SOCKET HOUSING, 2pos., AMP MCP2.8 Buchsengehaeuse, 2pol., AMP MCP2.8	PA66-GF13	BLUE/blau SIMILAR/ae hn l. RAL 5012	1
B	2-1355200-2	E	1	SEAL Dichtung	MVQ	ORANGE/orange SIMILAR/ae hn l. RAL 1028	3
			1	RETAINER Sicherungsschieber	PBT-GF10	GREY/grau SIMILAR/ae hn l. RAL 7037	2
			1	SOCKET HOUSING, 2pos., AMP MCP2.8 Buchsengehaeuse, 2pol., AMP MCP2.8	PA66-GF13	BLACK/schwarz SIMILAR/ae hn l. RAL 9011	1
B	2-1355200-1	E	1	SEAL Dichtung	MVQ	ORANGE/orange SIMILAR/ae hn l. RAL 1028	3
			1	RETAINER Sicherungsschieber	PBT-GF10	GREY/grau SIMILAR/ae hn l. RAL 7037	2
			1	SOCKET HOUSING, 2pos., AMP MCP2.8 Buchsengehaeuse, 2pol., AMP MCP2.8	PA66-GF13	NATURE/natur	1
A	1-1355200-1	E	1	SEAL Dichtung	MVQ	ORANGE/orange SIMILAR/ae hn l. RAL 1028	3
			1	RETAINER Sicherungsschieber	PBT-GF10	GREY/grau SIMILAR/ae hn l. RAL 7037	2
			1	SOCKET HOUSING, 2pos., AMP MCP2.8 Buchsengehaeuse, 2pol., AMP MCP2.8	PA66-GF13	BLACK/schwarz SIMILAR/ae hn l. RAL 9011	1

THIS DRAWING IS A CONTROLLED DOCUMENT.
DIESES ZEICHNUNGS-DOKUMENT WIRD GIBER AMP INCORPORATED KONTROLLIERT.
AENDERUNGEN, DIE DEM TECHNISCHEN FORTSCHRITT DIENEN, SIND VORBEHALTEN.
DEN JEWELIGS LETZTUELTIGEN AENDERUNGSSTAND ERFAHREN SIE AUF ANFRAGE.

DIMENSIONS: mm	TOLERANCES UNLESS OTHERWISE SPECIFIED: ACC. TO ISO 8015 ACC. TO DIN 16901-140
MATERIAL SEE TABLE material_2	FINISH SEE TABLE finish_spec_2

DWN S. BLIDAR 04FEB2000	CHK J. WOLLER 04FEB2000	APVD C. EBERWEIN 14DEC2009	NAME CONNECTOR, 2POS, AMP MCP2.8 Gehaeuse, 2pol., AMP MCP2.8
PRODUCT SPEC 108-18699	APPLICATION SPEC -	WEIGHT 6.8g	RESTRICTED TO
SIZE A2	CAGE CODE -	DRAWING NO G-1355200	SCALE 2:1
CUSTOMER DRAWING	SHEET 1	OF 1	REV E

X-ON Electronics

Largest Supplier of Electrical and Electronic Components

Click to view similar products for [Automotive Connectors](#) category:

Click to view products by [TE Connectivity](#) manufacturer:

Other Similar products are found below :

[003-018-000](#) [60403001](#) [60993906-B](#) [M902-2131](#) [M902-2161](#) [72.330.1035.1](#) [73.353.4028.0](#) [F119300-B](#) [F166900](#) [F258300-B](#) [F358300-B](#)
[F407400](#) [F444110](#) [F487000](#) [F509500B-B](#) [827153-1](#) [8N1515-32-24P](#) [9-1326729-8](#) [925474-1](#) [928905-1](#) [964562-4](#) [968782-1](#) [GT17SA-8DS-](#)
[HU](#) [98891-1012](#) [98947-1016](#) [12004147](#) [12004475-L](#) [12010290](#) [12010309-B](#) [12015454](#) [12020219-B](#) [12020308](#) [12041318-B](#) [12052225-L](#)
[12052466](#) [12059125](#) [12064869](#) [12004327-B](#) [12010503-B](#) [12015308](#) [12015384](#) [12015909](#) [1-21030-1](#) [12041254](#) [12041318](#) [12047946-B](#)
[12047957](#) [12047957-L](#) [12059473](#) [12066261](#)