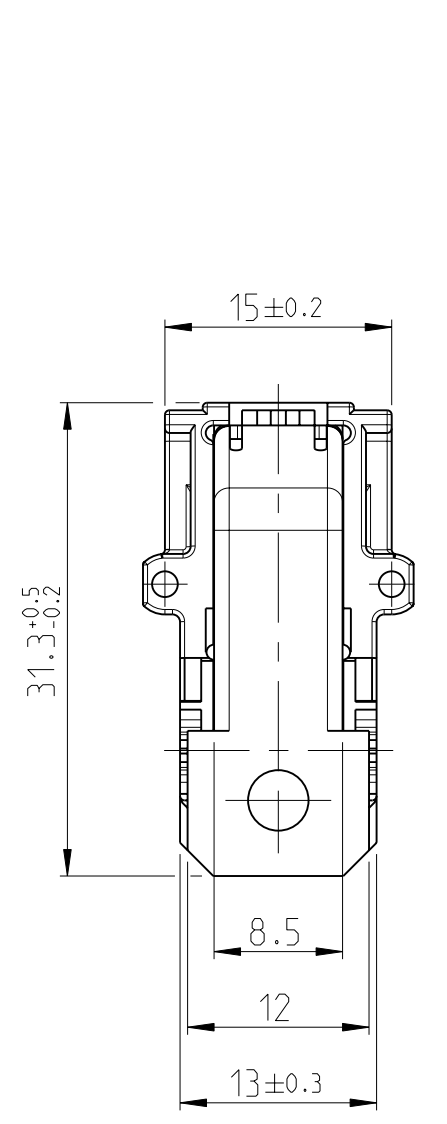


(SHOWN WITHOUT LEVER/ohne Hebel dargestellt)

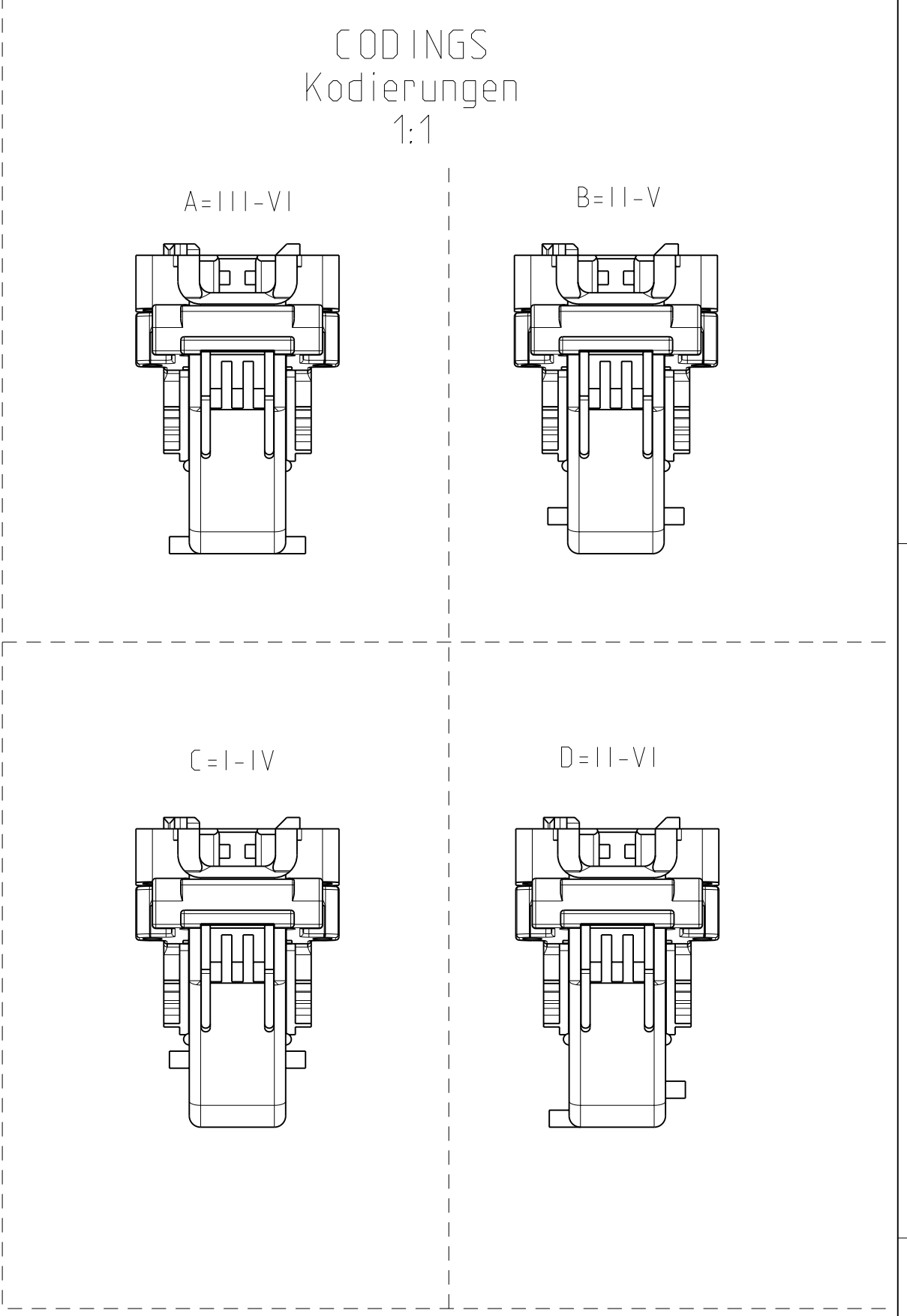
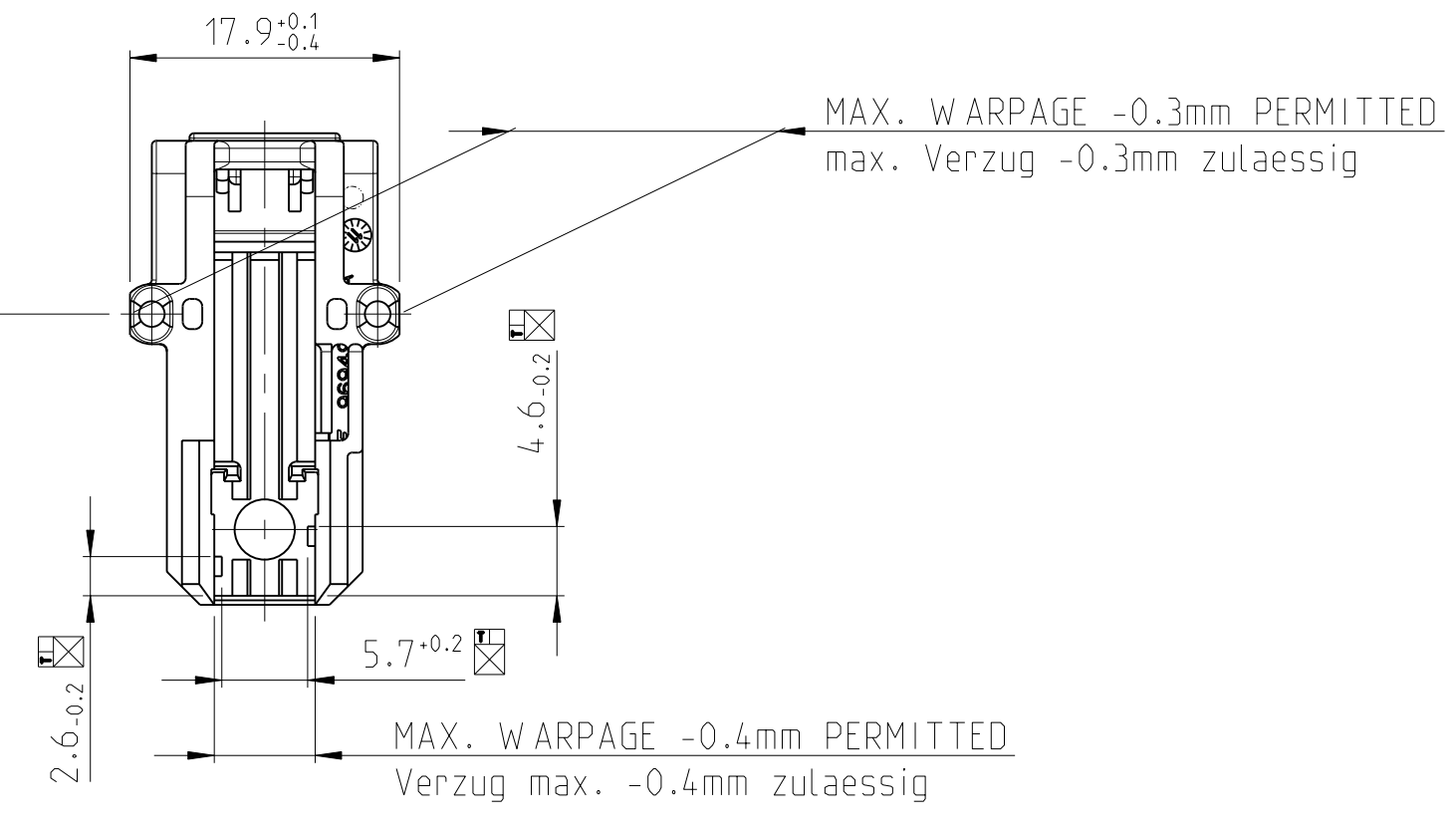
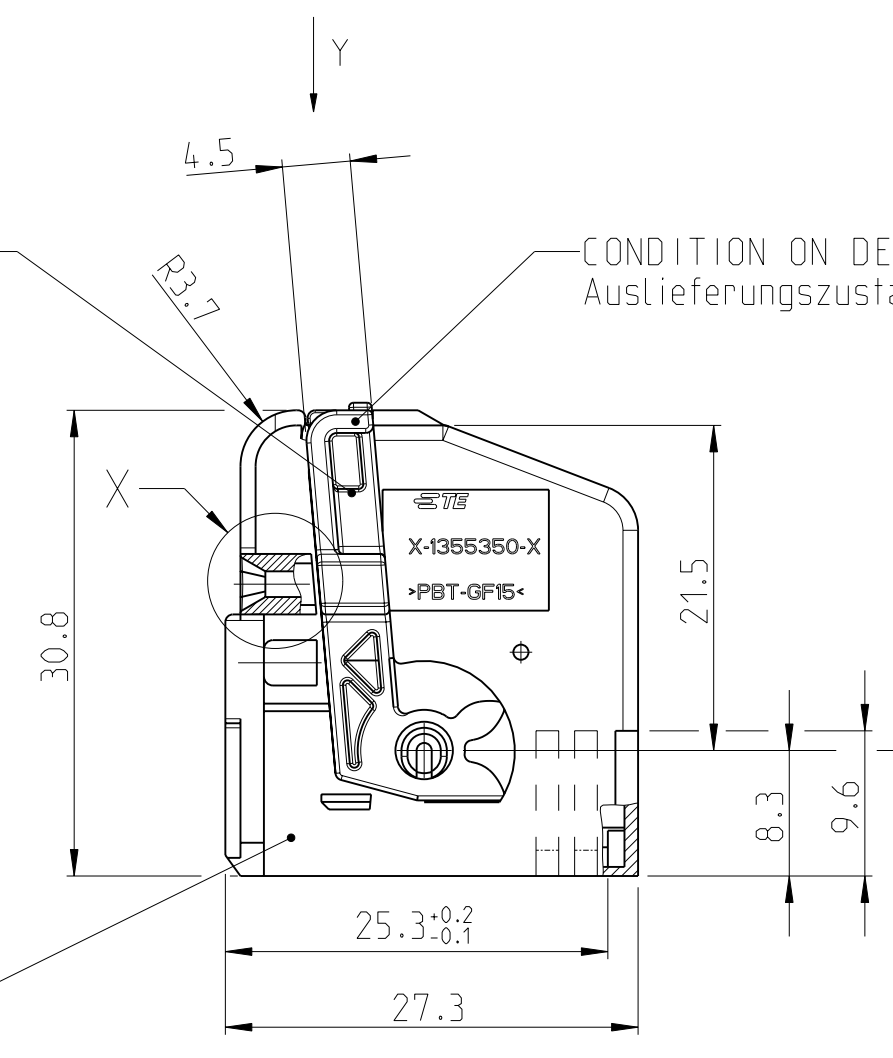
LOC	DIST	REV	DATE	DWN	APVD
A1	-	A2	21MAR11	RK	HMR
		A3	19APR12	VP	BF



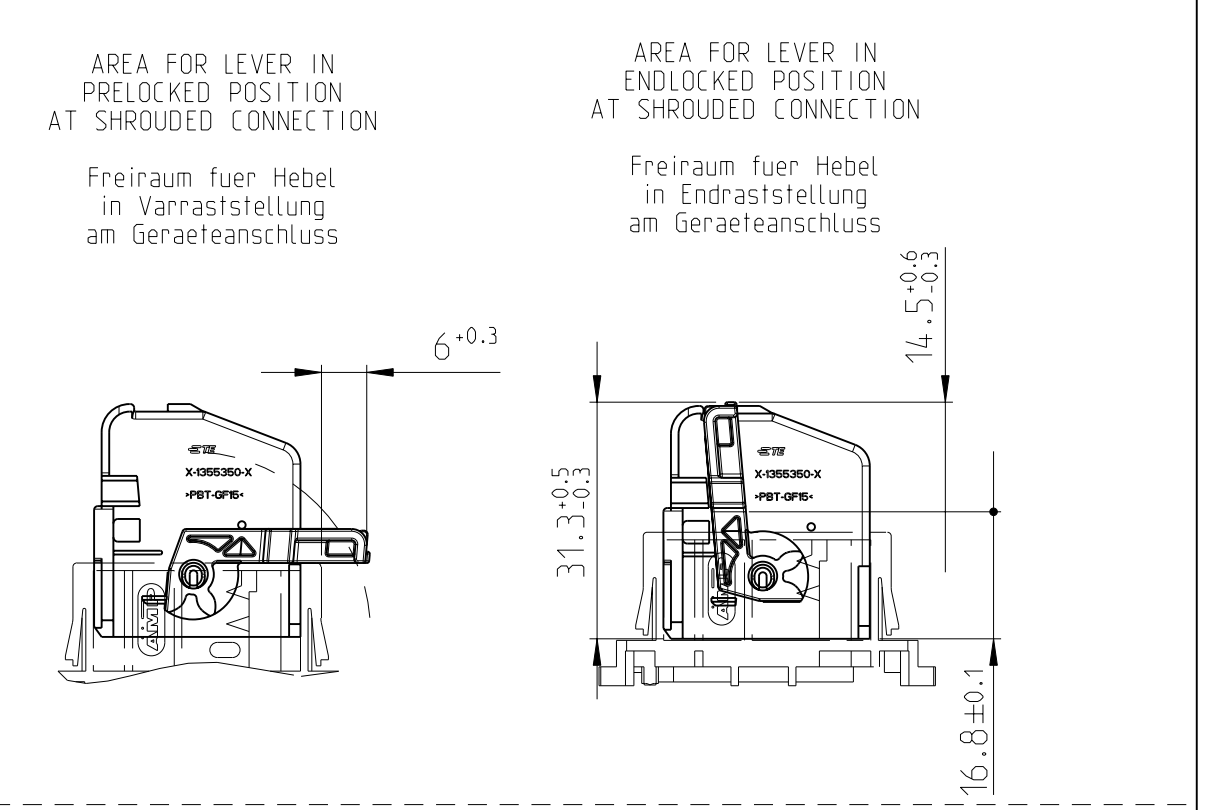
2 MATERIAL: TYPE /Ausfuehrung PBT-GF20 (CRASTIN XMB 1086)

CONDITION ON DELIVERY LEVER IN ENDOCKED POSITION Auslieferungszustand Hebel in Endraststellung

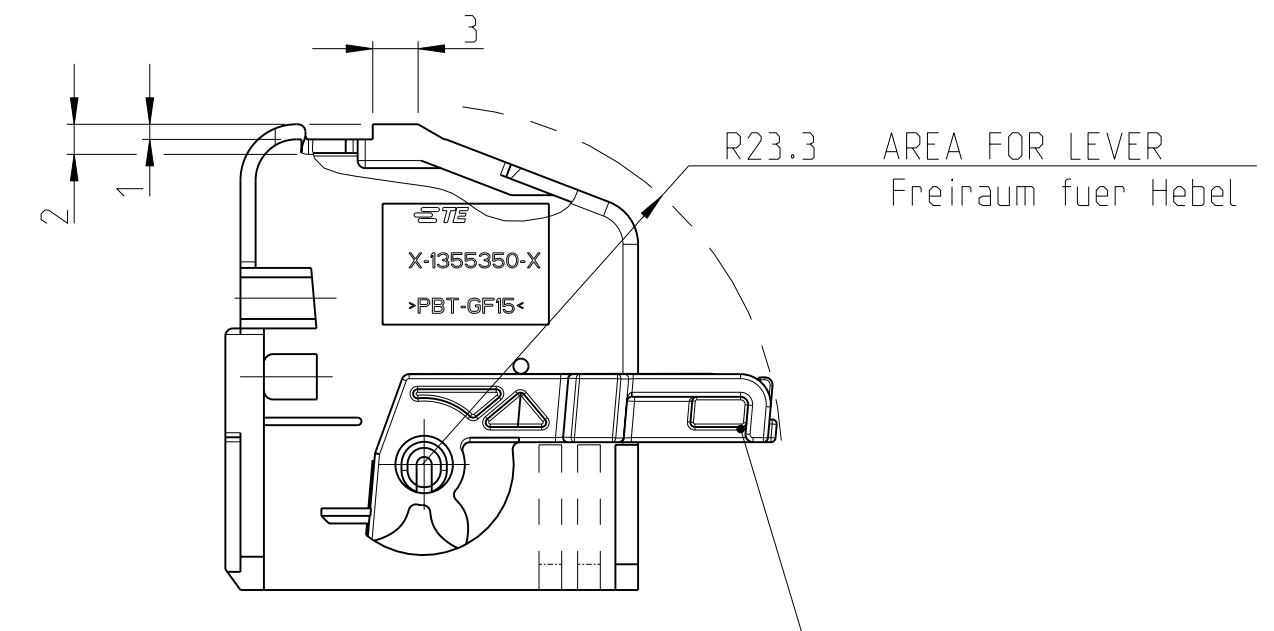
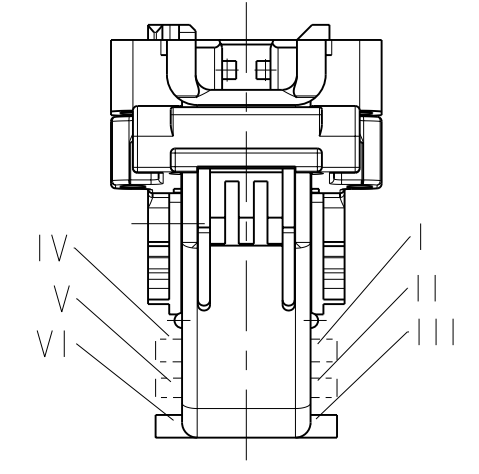
1 MATERIAL: PBT-GF15



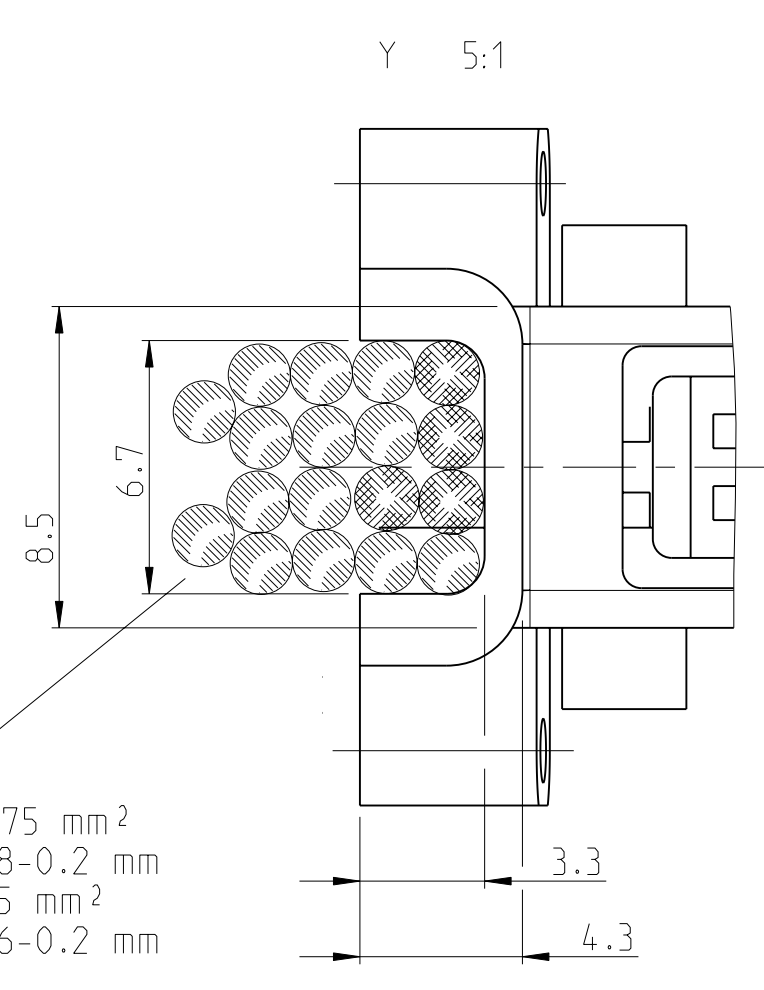
- NOTES Bemerkungen
- ONLY THE GERMAN-LANGUAGE VERSION SHALL BE BINDING. Massgebend ist der deutsche Text.
 - PRODUCT SPECIFICATION: 108-18157-0. PRODUCT SPEZIFIKATION: 108-18157-0.
 - DETAILS OF DESIGN ARE LEFT TO MANUFACTURER. Einzelheiten der Ausfuehrung bleiben dem Hersteller ueberlassen.



1- -1 AS SHOWN wie gezeichnet



ASSEMBLY: BRING LEVER IN PRELOCKED POSITION Montage: Hebel in Varraststellung bringen



MAX. USE WITH:/ max.Belegung mit:

4 x WIRE/Leitung:	0.75 mm ²
Aussendurchmesser/OUTSIDE DIAMETER	1.8-0.2 mm
14 x WIRE/Leitung:	0.5 mm ²
Aussendurchmesser/OUTSIDE DIAMETER	1.6-0.2 mm

NOT TOOLED	4-1355350-1	A	D=II-VI	2	1	Hebel/LEVER	BLACK/schwarz	3.2	-	4-1355154-1
NOT TOOLED	3-1355350-1	A	C=I-IV	2	1	Abdeckkappe/SHIELD	BLACK/schwarz	3.2	-	3-1355154-1
-	2-1355350-1	A	B=II-V	2	1	Hebel/LEVER	BLACK/schwarz	3.2	-	2-1355154-1
-	1-1355350-1	A	A=III-VI	2	1	Abdeckkappe/SHIELD	NATURAL/natur	3.2	-	1-1355154-1
REMARKS	ORDER NO. BESTELL-NR	REV.	COD. KOD.	POS.	STK. QTY.	BENENNUNG DESCRIPTION	SURFACE OBERFLAECHE COLOUR/FARBE	GRAMM WEIGHT GEWICHT	SUITABLE FOR./PASSEND ZU: PIN HEADER/Stiftwanne	SUITABLE FOR./PASSEND ZU: RECEPTACLE HSG./Buchsegeh.

TOLERANCING ISO 8015 TOLERIERUNG ISO 8015

THIS DRAWING IS A CONTROLLED DOCUMENT. DIMENSIONING AND TOLERANCING PER GPS (ISO STANDARDS)

TE Connectivity

MICRO QUADLOCK SYSTEM SHIELD FOR REC. HOUSING, 18POSN.ASSY

SCALE: MASSSTAB 2:1

SHEET 1 OF 1

X-ON Electronics

Largest Supplier of Electrical and Electronic Components

Click to view similar products for [Automotive Connectors](#) category:

Click to view products by [TE Connectivity](#) manufacturer:

Other Similar products are found below :

[003-018-000](#) [60403001](#) [60993906-B](#) [M902-2131](#) [M902-2161](#) [72.330.1035.1](#) [73.353.4028.0](#) [F119300-B](#) [F166900](#) [F258300-B](#) [F358300-B](#)
[F407400](#) [F444110](#) [F487000](#) [F509500B-B](#) [827153-1](#) [8N1515-32-24P](#) [9-1326729-8](#) [925474-1](#) [928905-1](#) [964562-4](#) [968782-1](#) [GT17SA-8DS-](#)
[HU](#) [98891-1012](#) [98947-1016](#) [12004147](#) [12004475-L](#) [12010290](#) [12010309-B](#) [12015454](#) [12020219-B](#) [12020308](#) [12041318-B](#) [12052225-L](#)
[12052466](#) [12059125](#) [12064869](#) [12004327-B](#) [12010503-B](#) [12015308](#) [12015384](#) [12015909](#) [1-21030-1](#) [12041254](#) [12041318](#) [12047946-B](#)
[12047957](#) [12047957-L](#) [12059473](#) [12066261](#)