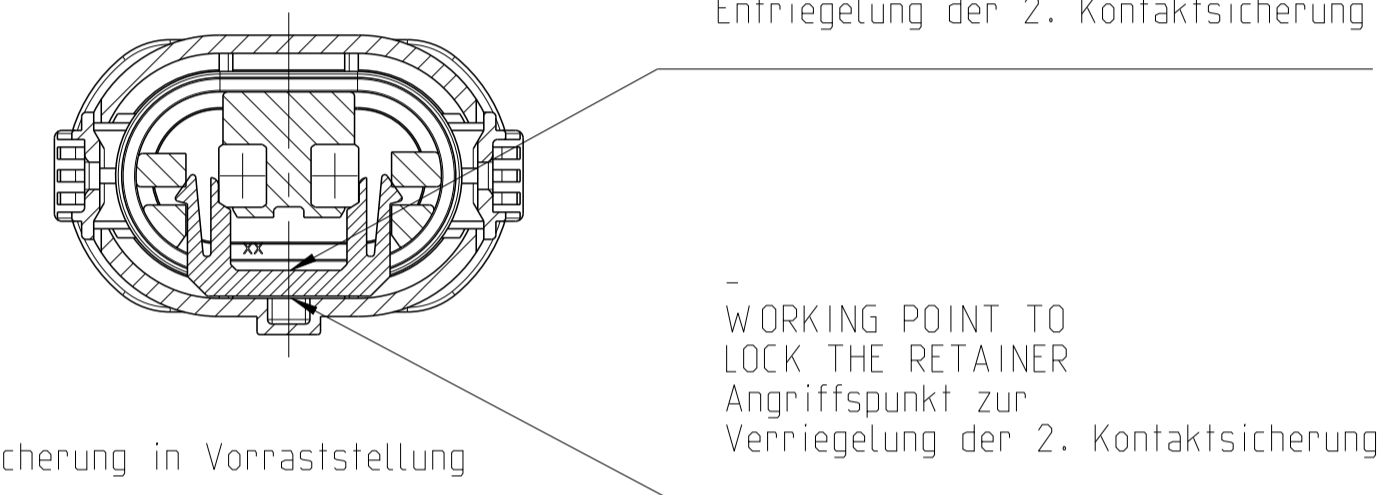
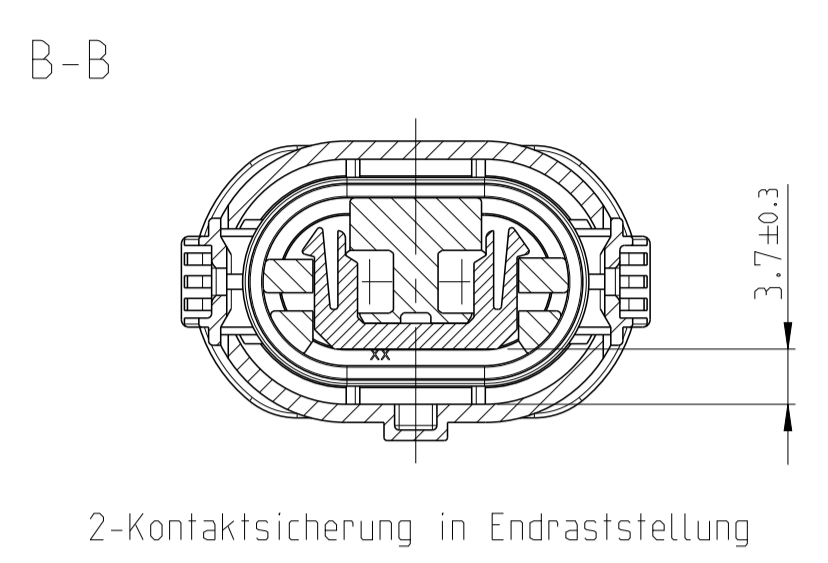
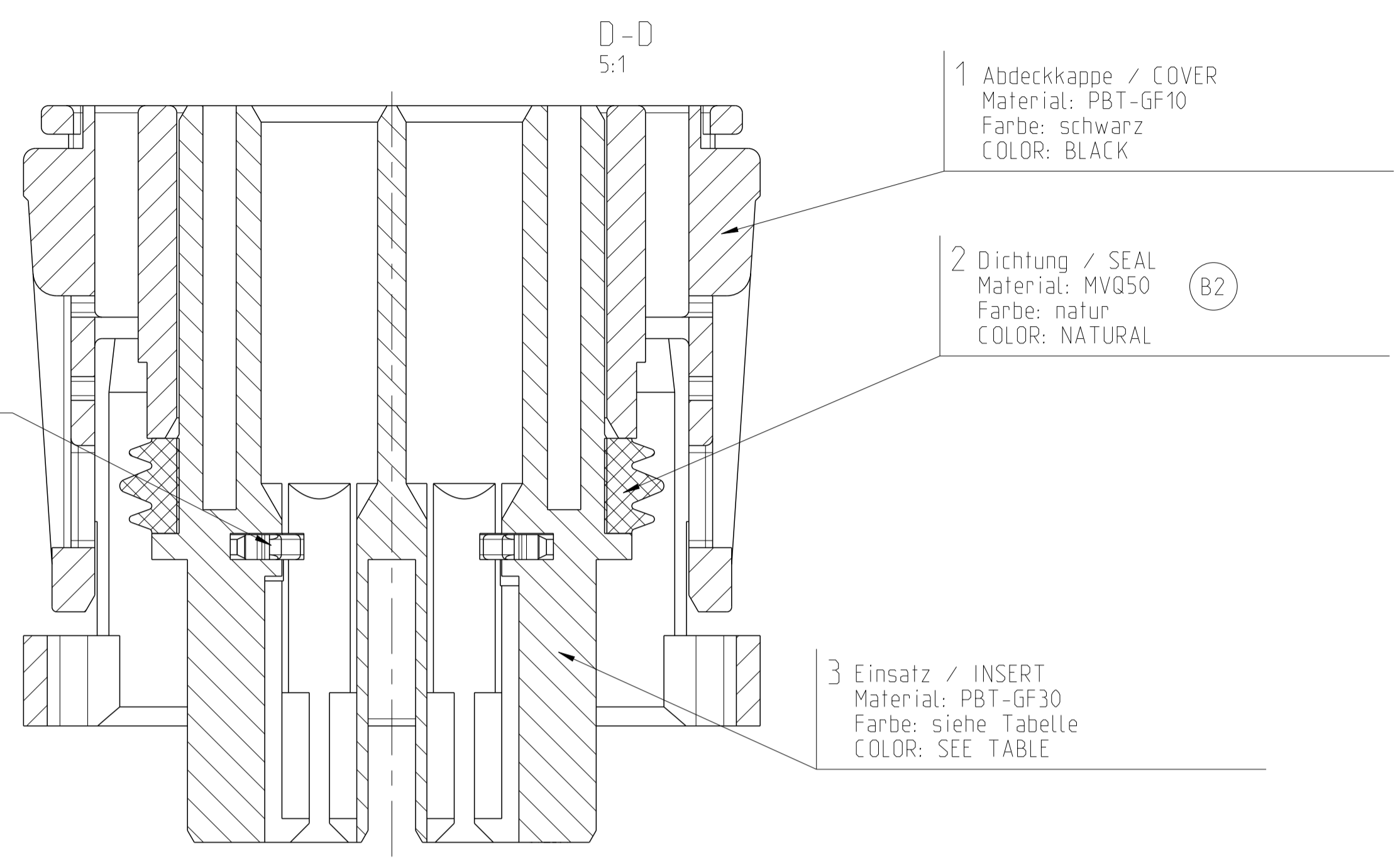
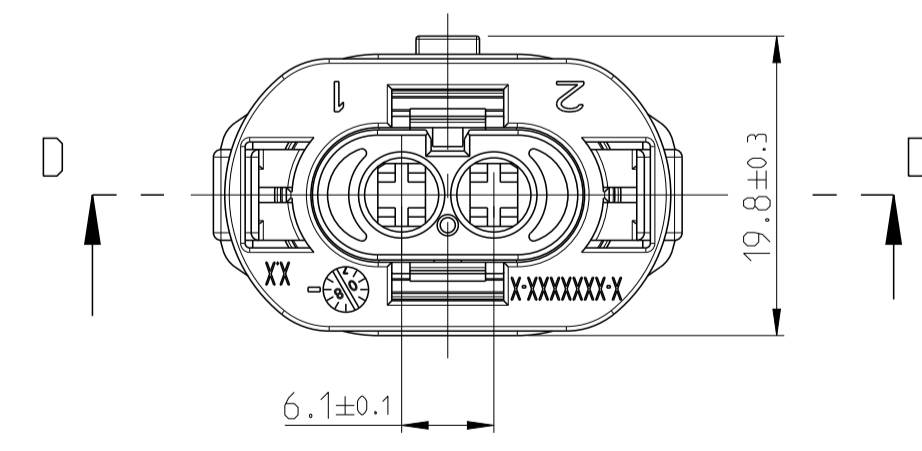
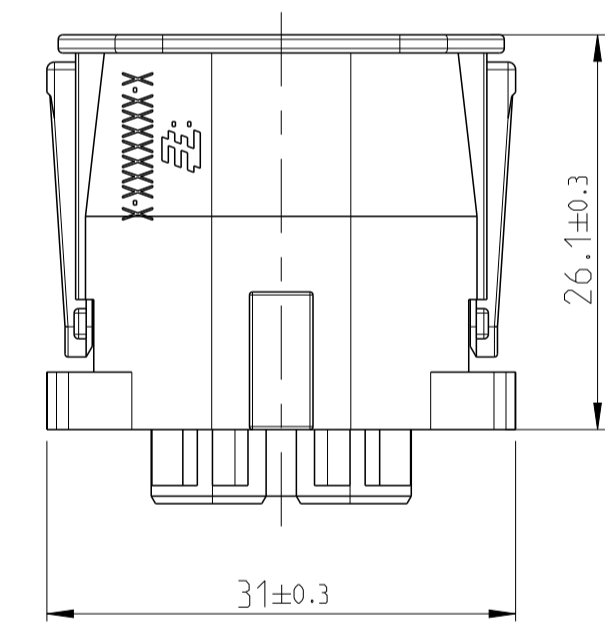
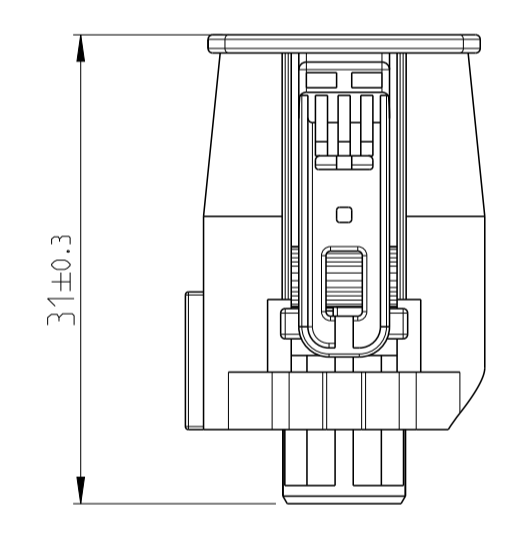
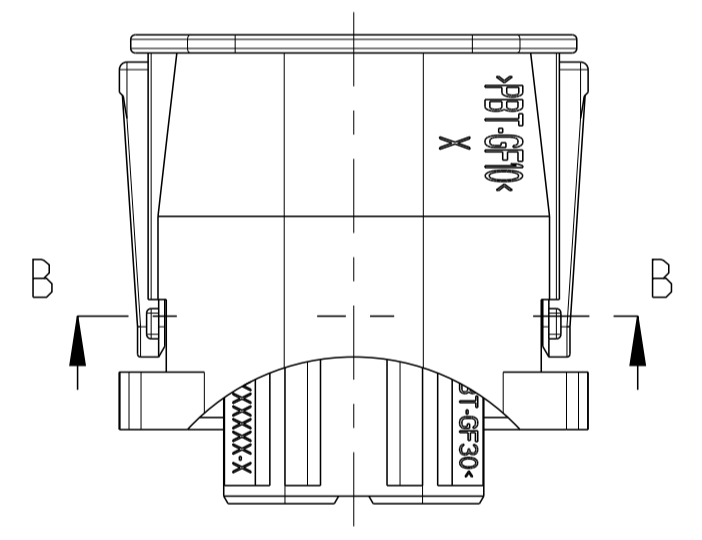


LOC	DIST	REVISONS	DATE	DWN	APVD
A1	-	ÄNDERUNGEN			
		DESCRIPTION			
		BESCHREIBUNG			
PROJEKT NR.:	B3	ECR-13-006780	22APR2013	MS	ZS



9 2-Kontaktsicherung in Vorraststellung



1 Abdeckkappe / COVER  
Material: PBT-GF10  
Farbe: schwarz  
COLOR: BLACK

2 Dichtung / SEAL  
Material: MVQ50  
Farbe: natur  
COLOR: NATURAL

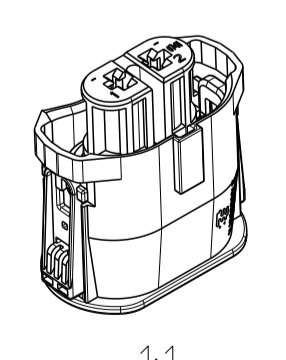
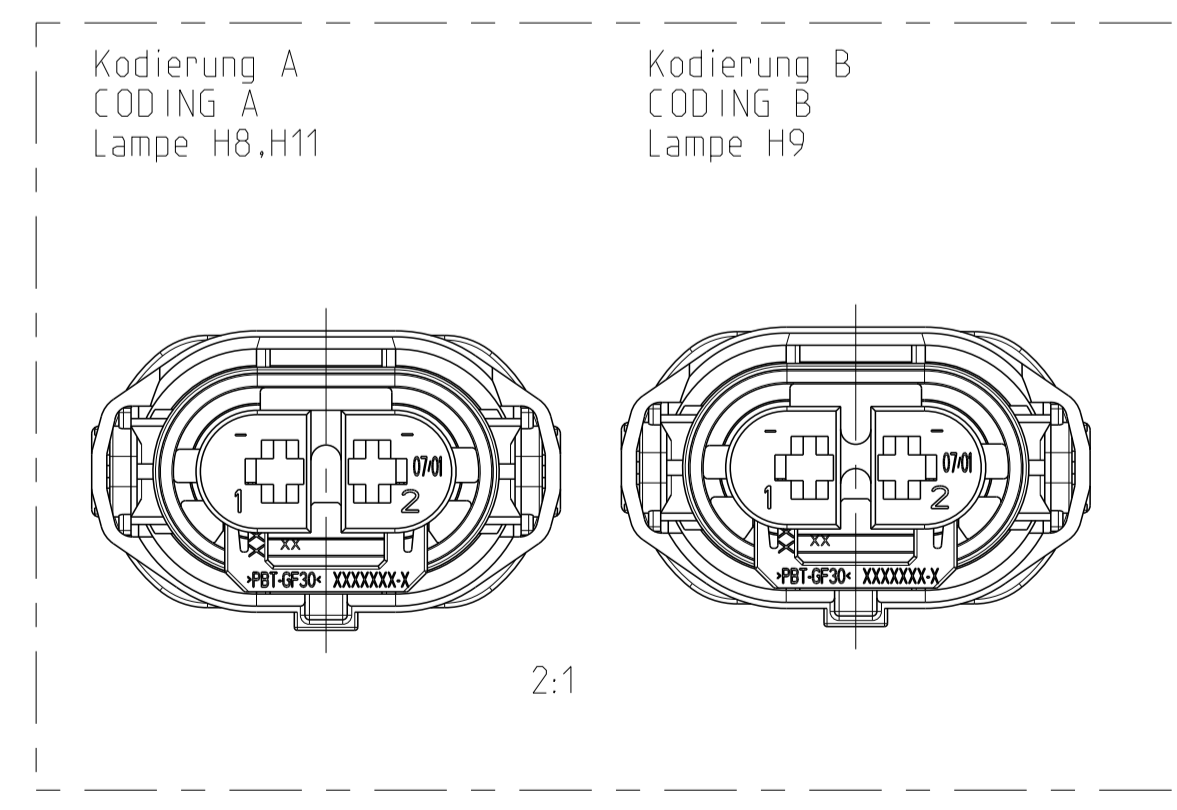
3 Einsatz / INSERT  
Material: PBT-GF30  
Farbe: siehe Tabelle  
COLOR: SEE TABLE

4 2.Kontaktsicherung / RETAINER  
Material: PBT-GF30  
Farbe: blau  
COLOR: BLUE

B2 Bemerkungen  
NOTES

- Hierzu gehört Kontakt siehe Zeichnung  
SUITABLE FOR CONTACT SEE DRAWING
- zugehörige Ausfuehrungsvorschrift (AV/Kragen): Philips 7004-110-1 (IEC 60061-1)  
PERTAINING INTERFACE (SHROUD) SEE DRAWING
- Einzelheiten der Ausfuehrung bleiben dem Hersteller uebertassen  
THE MANUFACTURER CAN CHANGE DETAILS OF THE DESIGN
- Massgebend ist der deutsche Text  
ONLY THE GERMAN-LANGUAGE VERSION SHALL BE BINDING
- Formteilungsgrad zulaessig MAX. 0,3  
PART LINE PERMITTED
- Formteilungsversatz zulaessig MAX. 0,3  
SPLIT LINE PERMITTED
- Verpackung: Schuefflig  
PACKAGING: LOOSE PIECE
- Zulaessiger Regeneratanteil MAX. 25%  
RECYCLED MATERIAL PERMISSIBLE
- Anlieferungszustand: 2. Kontaktsicherung in Vorraststellung  
CONDITION ON DELIVERY: RETAINER IN PRE-LOCKED POSITION

1- -2 wie gezeichnet  
AS SHOWN



TE BESTELL-NR. ORDER NO.	REV.	COD.	POS.	STK. QTY.	BENENNUNG DESCRIPTION	OBERFLAECHE SURFACE FARBE/COLOR	ART KIND	GRAMM GEWICHT WEIGHT	TE
2-1355668-2	B	B	1	1	Kappe / COVER	schwarz / BLACK	K	9	-
			2	1	Dichtung / SEALING	natur / NATURAL			
			3	1	Einsatz / INSERT	grau / GRAY			
			4	1	Kontaktsicherung RETAINER	blau / BLUE			
1-1355668-2	B	A	1	1	Kappe / COVER	schwarz / BLACK	K	9	-
			2	1	Dichtung / SEALING	natur / NATURAL			
			3	1	Einsatz / INSERT	schwarz / BLACK			
			4	1	Kontaktsicherung RETAINER	blau / BLUE			

TOLERANCING ISO 8015 TOLERIERUNG ISO 8015		TOLERANCING ISO 8015 TOLERIERUNG ISO 8015																															
TOLERANCES UNLESS OTHERWISE SPECIFIED ACC. TO DIN 16901-140 CENTRIC TO NOMINAL DIMENSION. EDITION 1982-11 SHALL APPLY. Fremdsprachen nach DIN 16901-140. Es gilt die Ausgabe 1982-11.																																	
DIESE ZEICHNUNG IST EIN KONTROLLIERTES DOKUMENT. BEMASSUNGEN UND TOLERANZEN GEMAESS GPS (ISO STANDARDS).																																	
THIS DRAWING IS A CONTROLLED DOCUMENT. DIMENSIONING AND TOLERANCING PER GPS (ISO STANDARDS)																																	
DIMENSIONS: MASSENMESSUNGEN (MM)		TOLERANCES UNLESS OTHERWISE SPECIFIED TOLERANZEN UNLESS OTHERWISE SPECIFIED (ALSO TOLERANZEN)																															
<table border="1"> <tr><td>0</td><td>PLC</td><td>±</td></tr> <tr><td>1</td><td>PLC</td><td>±</td></tr> <tr><td>2</td><td>PLC</td><td>±</td></tr> <tr><td>3</td><td>PLC</td><td>±</td></tr> <tr><td>4</td><td>PLC</td><td>±</td></tr> </table>		0	PLC	±	1	PLC	±	2	PLC	±	3	PLC	±	4	PLC	±	<table border="1"> <tr><td>0</td><td>PLC</td><td>±</td></tr> <tr><td>1</td><td>PLC</td><td>±</td></tr> <tr><td>2</td><td>PLC</td><td>±</td></tr> <tr><td>3</td><td>PLC</td><td>±</td></tr> <tr><td>4</td><td>PLC</td><td>±</td></tr> </table>		0	PLC	±	1	PLC	±	2	PLC	±	3	PLC	±	4	PLC	±
0	PLC	±																															
1	PLC	±																															
2	PLC	±																															
3	PLC	±																															
4	PLC	±																															
0	PLC	±																															
1	PLC	±																															
2	PLC	±																															
3	PLC	±																															
4	PLC	±																															
MATERIAL		FINISH/OBERFLAECHE/FARBE																															
-		-																															
DWN: A.Koederly 01SEP1999 CHK: D.Kuempel 01SEP1999		NAME: -																															
PRODUCT SPEC 108-18.4.28		APPLICATION SPEC 114-18.112																															
SCALE: 5:1		SHEET: 1 OF 1																															
CUSTOMER DRAWING		REV: B3																															



SOCKET HOUSING 2 POS.  
Buchsengehäuse 2 polig

SIZE: A1	CAGE CODE: 00779	DRAWING NO: 1355668	RESTRICTED TO: NR FUER
/KUNDENZEICHNUNG			REV: B3

## X-ON Electronics

Largest Supplier of Electrical and Electronic Components

*Click to view similar products for [Automotive Connectors](#) category:*

*Click to view products by [TE Connectivity](#) manufacturer:*

Other Similar products are found below :

[003-018-000](#) [60403001](#) [60993906-B](#) [M902-2131](#) [M902-2161](#) [M902-2344](#) [72.330.1035.1](#) [73.353.4028.0](#) [F119300-B](#) [F166900](#) [F258300-B](#)  
[F358300-B](#) [F407400](#) [F444110](#) [F487000](#) [F509500B-B](#) [827153-1](#) [8N1515-32-24P](#) [9-1326729-8](#) [925474-1](#) [928905-1](#) [964562-4](#) [968782-1](#)  
[GT17SA-8DS-HU](#) [98891-1012](#) [98947-1016](#) [12004147](#) [12004475-L](#) [12010290](#) [12015454](#) [12020219-B](#) [12041318-B](#) [12052225-L](#) [12052466](#)  
[12064869](#) [12004327-B](#) [12015308](#) [12015384](#) [12015909](#) [1-21030-1](#) [12041254](#) [12041318](#) [12047946-B](#) [12047957](#) [12047957-L](#) [12059473](#)  
[12066261](#) [12110546](#) [12110546-B](#) [12131792](#)