

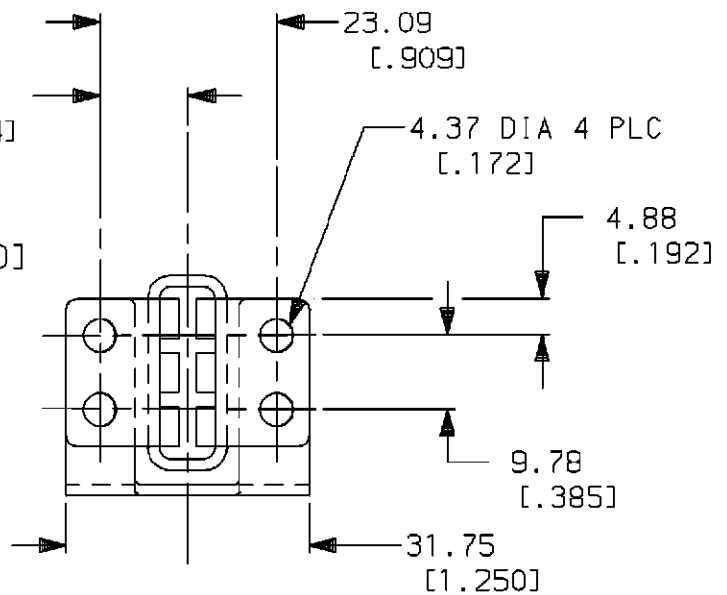
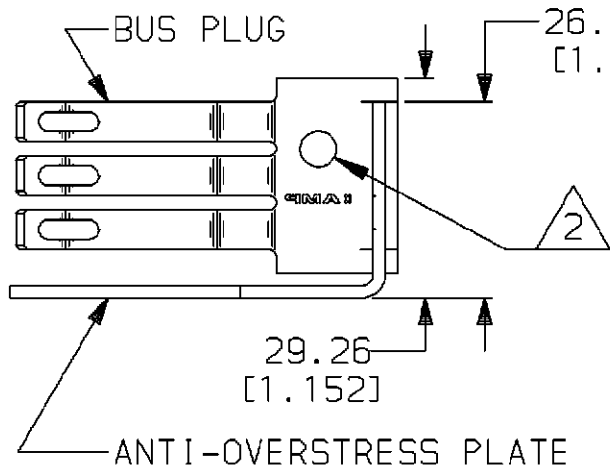
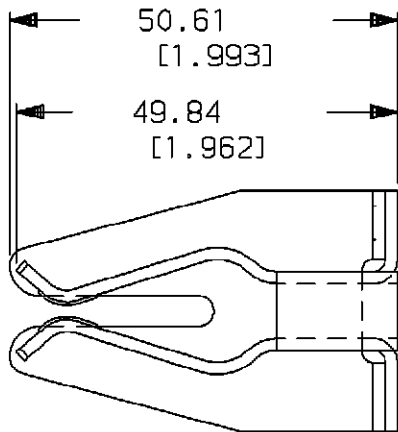


LOC BG	DIST 5	P	F	REVISIONS		
			LTR	DESCRIPTION	DATE	APPROVED
			C	REV PER LC00-0023-96	MAR96	DGA

1. ALL DIMENSIONS REFERENCE ONLY



2 PART MAY HAVE HOLE IN THIS LOCATON, BOTH SIDES.



RELEASED FOR PUBLICATION
BY AMP OF CANADA LTD. ALL INTERNATIONAL RIGHTS RESERVED.

THIS DRAWING IS UNPUBLISHED.
© COPYRIGHT 19



213647-1

PART NO

DO NOT SCALE PRINT.
UNLESS SPECIFIED
DIMENSIONS IN mm [IN]
TOLERANCES ON:
2 PLC DEC ± -
3 PLC DEC ± -
ANGLES ± -

MATERIAL
BUS PLUG: COPPER ALLOY
ANTI-OVERSTRESS PLATE:
S.S.

FINISH
BUS PLUG: Ag/Ni
ANTI-OVERSTRESS PLATE:
PASSIVATED

DR 12-12-91 J WARD
CHK 12-12-91 J LANDIS
APPD 12-12-91 C WEIDLER
APPD 12-12-91 C WEIDLER
PRODUCT SPEC 108-1101
APPLICATION SPEC 114-02111
WEIGHT -



AMP of CANADA Ltd.
Markham, Ont.

NAME

AMP PDS 125F3 BUS PLUG
W/GUIDE (SHORT)

SIZE



CAGE CODE

09482

DRAWING NO

213647

SCALE

NTS

SHEET

1 OF 1



X-ON Electronics

Largest Supplier of Electrical and Electronic Components

Click to view similar products for [Power to the Board](#) category:

Click to view products by [TE Connectivity](#) manufacturer:

Other Similar products are found below :

[6450171-4](#) [6450552-7](#) [6600323-8](#) [6643429-1](#) [6646040-2](#) [6651939-1](#) [6766604-1](#) [120959-1](#) [1393557-2](#) [1393532-2](#) [1393532-3](#) [1393532-4](#)
[1393557-1](#) [1600812-5](#) [1-6450861-2](#) [1744132-7](#) [1761122-1](#) [1766250-1](#) [1892109-1](#) [2-6450860-5](#) [2-6450870-0](#) [1-6450161-4](#) [1-6450850-6](#) [1-6450869-6](#) [1645526-2](#) [1-6600130-0](#) [2005243-2](#) [377-0020-11130](#) [TE34-12-16P-F0](#) [5-6450830-6](#) [5646956-4](#) [377-0080-11131A](#) [4-6450830-9](#)
[4-6600333-3](#) [10125416-4050LF](#) [6600320-3](#) [3-6450860-5](#) [1888123-2](#) [6450166-1](#) [6643978-1](#) [6766605-1](#) [701-15-02109](#) [N11444](#) [6651938-1](#)
[6450810-7](#) [46437-1112](#) [1-1589677-8](#) [5646956-5](#) [6450813-2](#) [6450129-4](#)