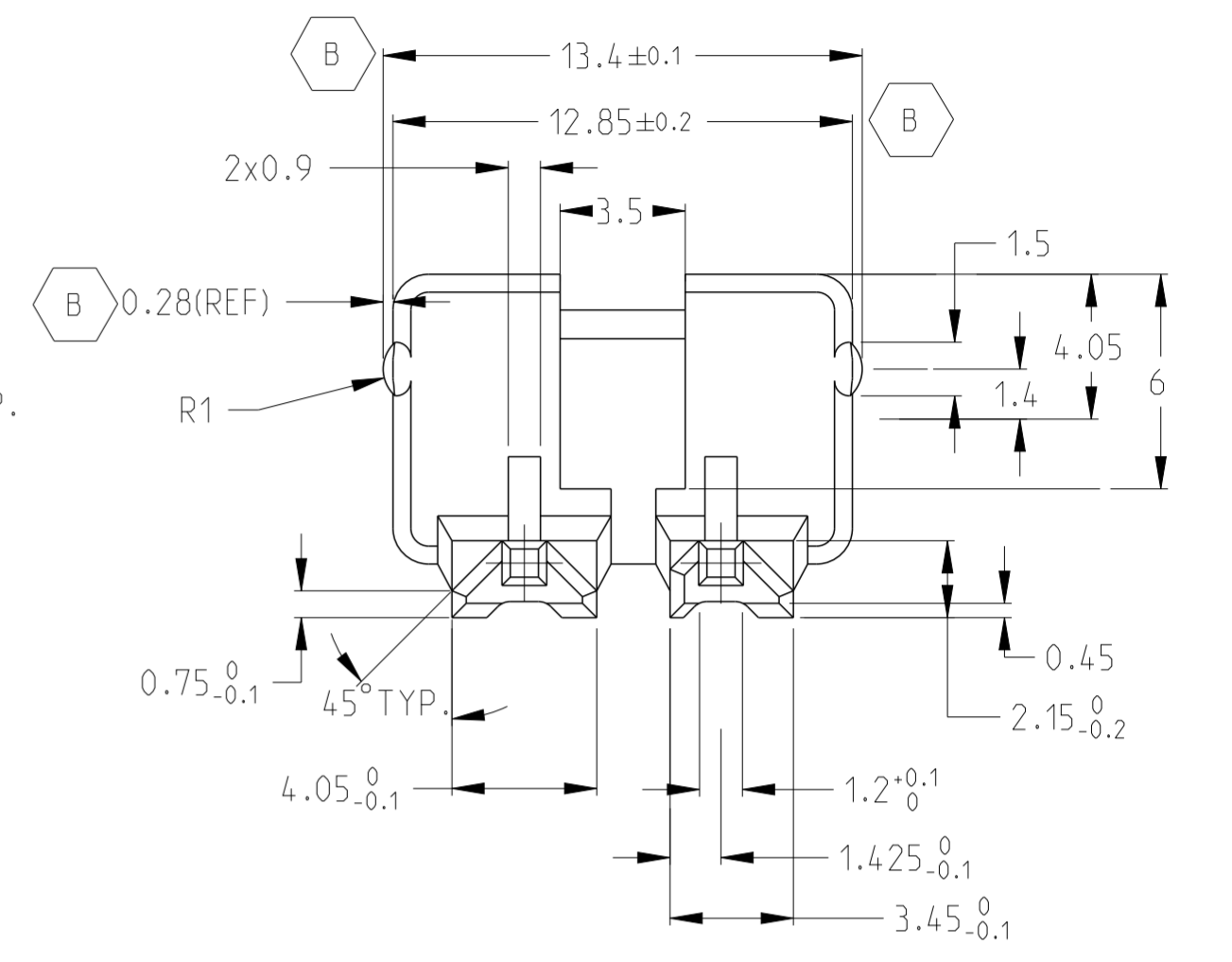
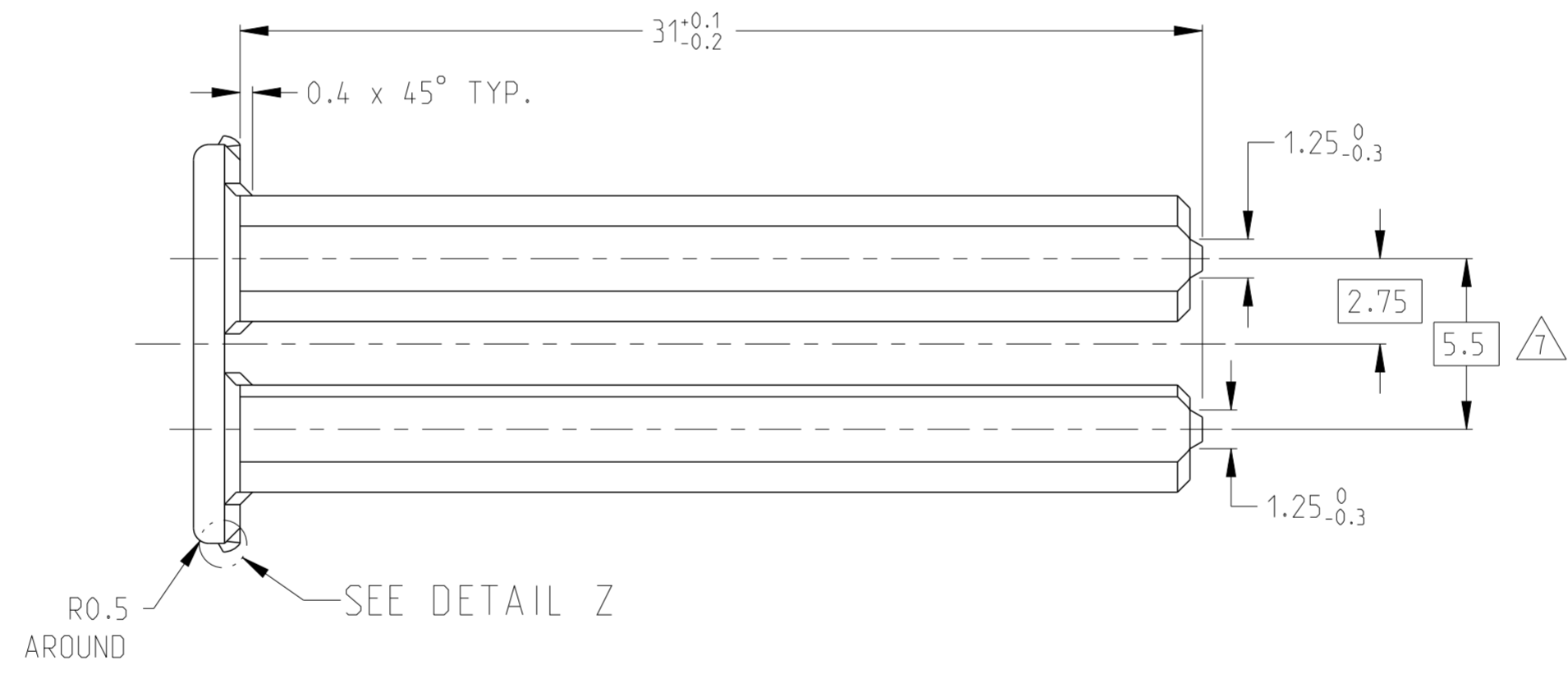
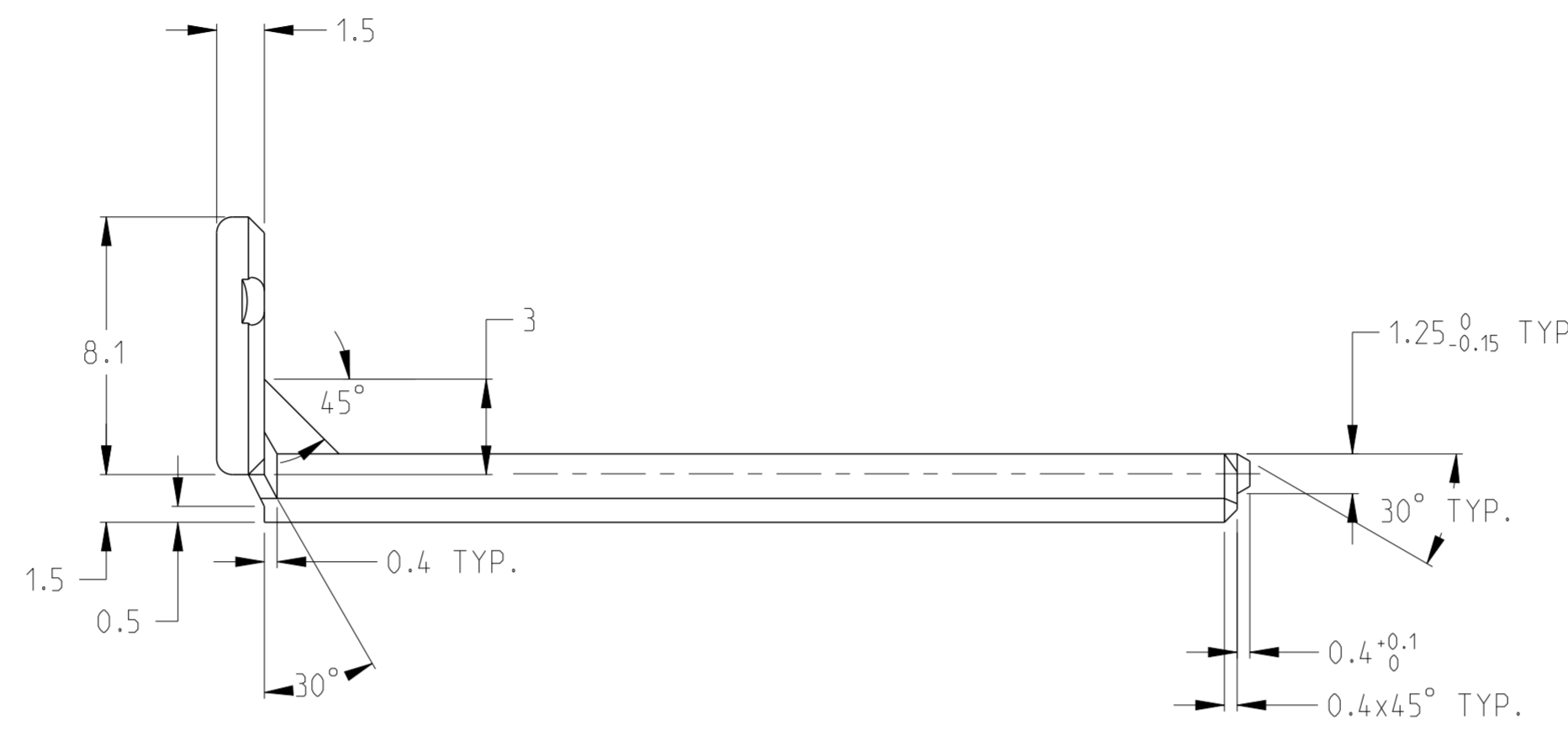
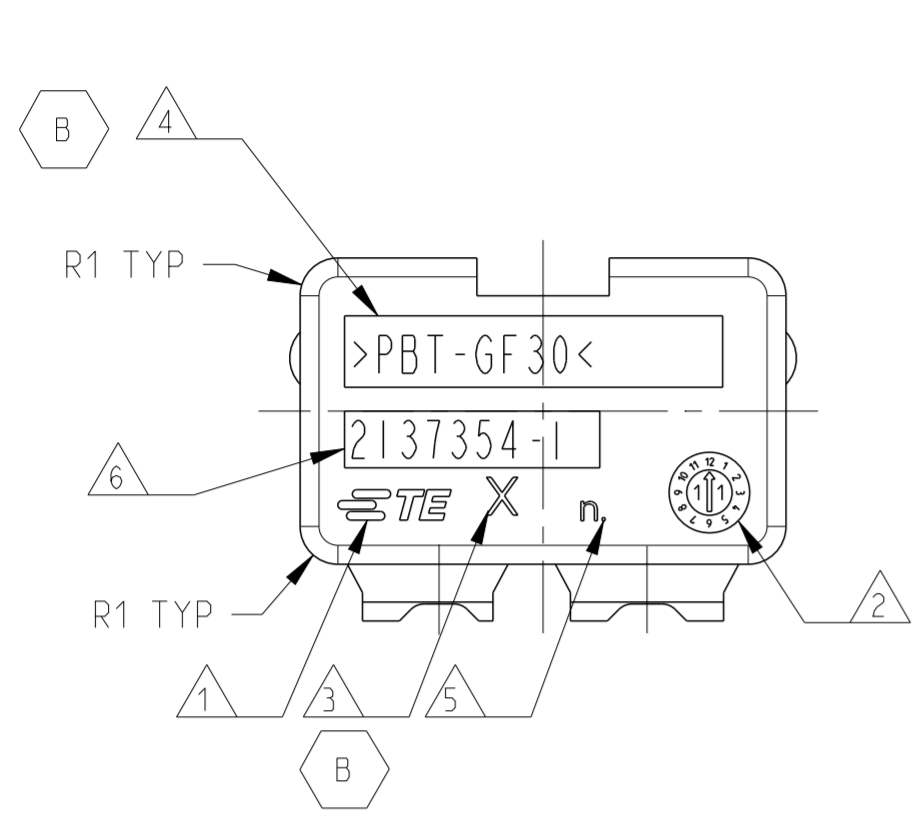


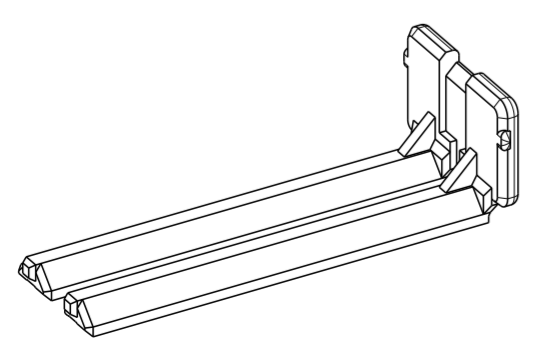
THIS DRAWING IS UNPUBLISHED. RELEASED FOR PUBLICATION
 © COPYRIGHT copyright_date BY - ALL RIGHTS RESERVED.

REVISIONS				
P	LTR	DESCRIPTION	DATE	APVD
A		RELEASED	-	HX
B		REVISED ECR-17-018364	31OCT2017	Z.L

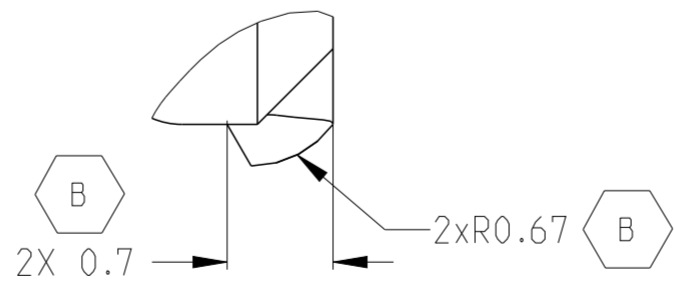


NOTES:

- 1 TE LOGO.
- 2 MAKING DATE.
- 3 PART REVISION,ACTUAL STATUS ACC.TO TABLE.
- 4 MATERIAL-MARKING
- 5 CAVITY MARK.
- 6 TE PART NUMBER.
- 7 WARPAGE MAX.2mm ALLOWED



2:1



DETAIL Z
SCALE 20:1

THIS DRAWING IS A CONTROLLED DOCUMENT.		DWN H.XU 04SEP12	B GREY 2137354-1 0.748g		1
DIMENSIONS: mm		CHK Z.ZHOU 15NOV12	PART REV. COLOUR TE P/N WEIGHT		ITEM NO
TOLERANCES UNLESS OTHERWISE SPECIFIED:		APVD W.YUAN 15NOV12	DESCRIPTION		RESTRICTED TO
0. PLC ± ±0.2	1. PLC ± ±	NAME		-	
2. PLC ± ±	3. PLC ± ±	PRODUCT SPEC		-	
4. PLC ± ±	ANGLES ± ±	APPLICATION SPEC		-	
FINISH		114-101014		-	
MATERIAL PBT-GF30		WEIGHT 0.748g	SIZE A2	CAGE CODE 00779	DRAWING NO C-2137354
		CUSTOMER DRAWING	SCALE 5:1	SHEET 1 OF 1	REV B

X-ON Electronics

Largest Supplier of Electrical and Electronic Components

Click to view similar products for [RF Connector Accessories](#) category:

Click to view products by [TE Connectivity](#) manufacturer:

Other Similar products are found below :

[89674-0712](#) [FERRULE-174](#) [R125802000](#) [R141802000](#) [R141842000](#) [R141862000W](#) [R280752000](#) [R280907000](#) [RFI75-3](#) [RFI77-14](#)
[AX102907](#) [HP-500](#) [2098-3251-94](#) [KA-81-05](#) [89674-0805](#) [FERRULE-223](#) [202102-11](#) [213337-1](#) [R280468000](#) [R280510000](#) [RFI25-12-D3](#)
[RFI25-5](#) [RFI75-2-D2](#) [RFI77-6](#) [RFI97-14](#) [3550 04 K00](#) [360HS001M2508M6](#) [4-1532137-4](#) [HRM-514S\(40\)](#) [XC0600B-03P](#) [5-21085-0](#)
[111062-0490](#) [112122-SOD-LUG](#) [IPP-2014](#) [RFI95-14-D2](#) [LPTW2TP-124](#) [MX-913/U\(45\)](#) [1736-1511-075](#) [32Z112-000F](#) [000-78400](#) [78_Z-7-](#)
[3-4](#) [56Z112-000N](#) [RFI75-2-D3](#) [32Z111-000L5](#) [RG6WRO](#) [47140003A](#) [RFI75-2-D4](#) [RFI25-3-D3](#) [53919000B](#) [R280469010](#)