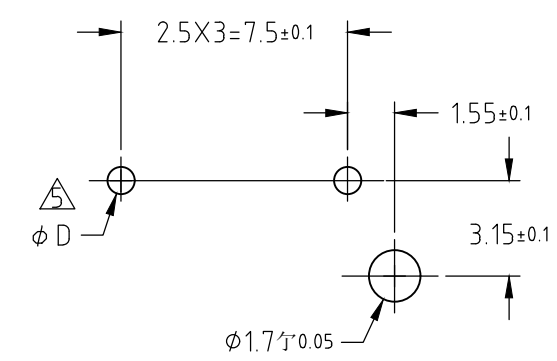
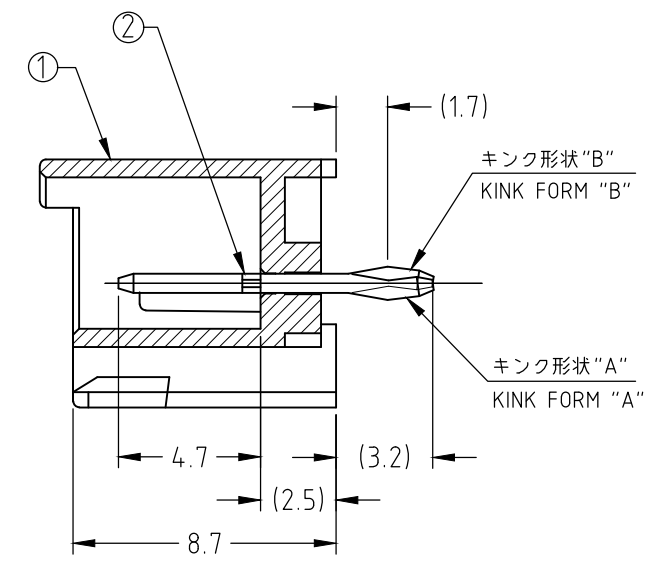
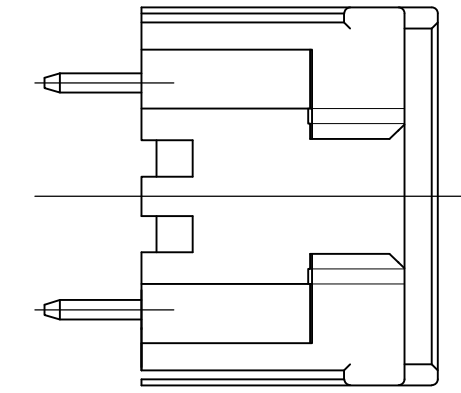
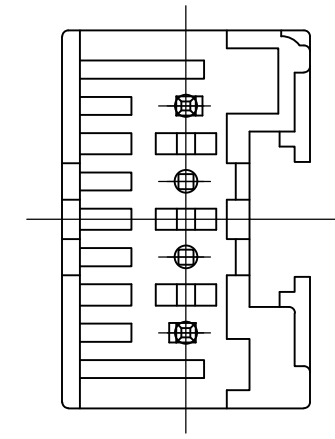
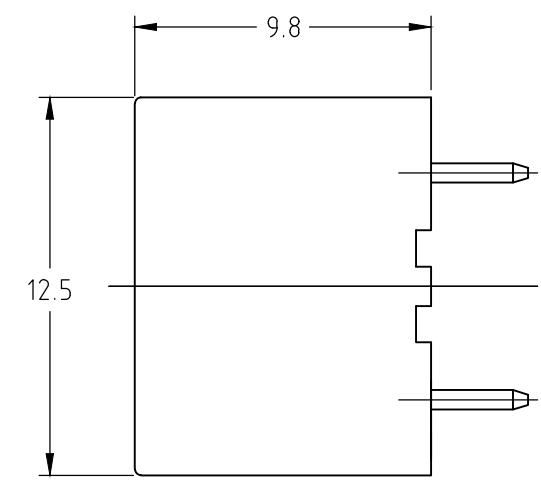
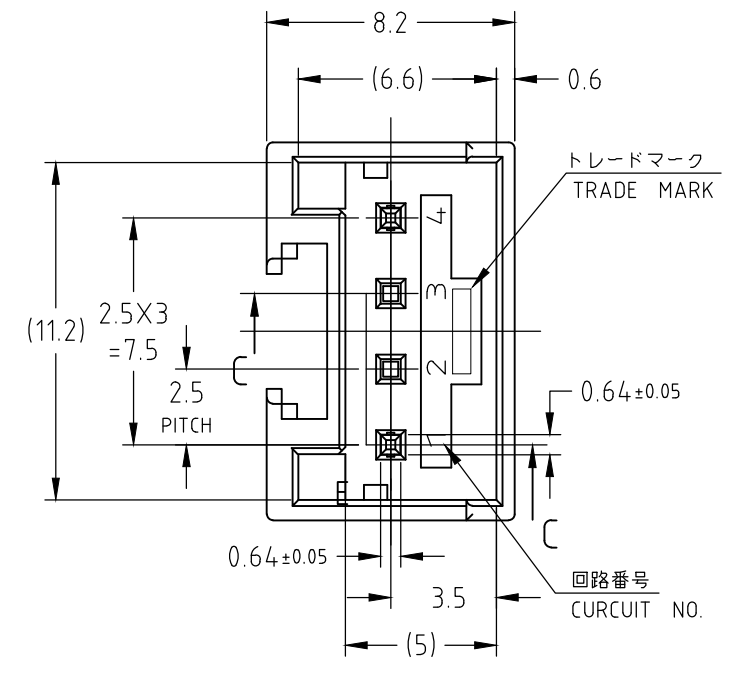


THIS DRAWING IS UNPUBLISHED. RELEASED FOR PUBLICATION
 © COPYRIGHT - TE Connectivity Ltd. ALL RIGHTS RESERVED.

REVISIONS 変更				
P	LTR	DESCRIPTION	DATE	APVD
	B1	REVISED PER ECR-18-011705	14MAR2019	MM DZ



- 注記;
 1. 適用基板厚; 1.6t
 2. かん合相手製品型番
 プラグハウジング; 917688
 リセコンタクト(L); 917683
 リセコンタクト(M); 917684
 3. キング位置は表2参照
 4. 適用基板穴寸法; FIG.1参照
 5. 適用基板穴径;
 パンチ加工穴; 0.9^{+0.1}₀
 ドリル加工穴; 1.1±0.05

- NOTES;
 1. APPLICABLE P.C.B THK.; 1.6t
 2. MATING CONN. P/N
 PLUG HOUSING :917688
 REC. CONTACT(L);917683
 REC. CONTACT(M);917684
 3. KINKING POSITION (SEE TABLE2)
 4. APPLICABLE P.C.B LAYOUT SEE FIG.1
 5. APPLICABLE P.C.B HOLE DIA.
 PUNCHED HOLE;0.9^{+0.1}₀
 DRILLED HOLE;1.1±0.05

表1
TABLE 1

部品番号 PARTS NO	名称 PARTS NAME	材質、表面処理 MATERIAL & FINISH
①	ヘッダーハウジング HEADER HOUSING	66ナイロンガラス強化 (UL94V-0) 66 NYLON GLASS FILLED CTI : UL LEVEL2, 250~399V
②	ポストコンタクト POST CONTACT	錫めっき済銅合金 PRE TIN COPPER ALLOY

表2
TABLE 2

キング形状 TYPE OF KINK FORM	回路番号 CIRCUIT NO			
	1	2	3	4
A	-	-	B	

断面C-C
SECT

OBSOLETE

無し WITHOUT	有り WITH	赤色 RED	2	2-1376274-2
無し WITHOUT	有り WITH	自然色 NATURAL	2	2-1376274-1
ボス BOSS	キング加工 KINK FORM	色調 COLOR	極数 POS	型番 PART NO

THIS DRAWING IS A CONTROLLED DOCUMENT.

DWN J.SATO	18FEB2008	TE Connectivity Ltd. 7.5mm SIGNAL DBL-LOCK 2P POST HEADER ASS'Y
CHK S.MANABE	18FEB2008	
APVD S.MANABE	18FEB2008	
PRODUCT SPEC 製品規格 108-5459		
APPLICATION SPEC 取付適用規格		NAME 名称
WEIGHT 0.000000		SIZE A3
CUSTOMER DRAWING		CAGE CODE 00779
		DRAWING NO 番号 C-1376274
		RESTRICTED TO -
		SCALE 尺度 4:1
		SHEET 1 OF 1
		REV B1

X-ON Electronics

Largest Supplier of Electrical and Electronic Components

Click to view similar products for [Headers & Wire Housings](#) category:

Click to view products by [TE Connectivity](#) manufacturer:

Other Similar products are found below :

[892-18-020-10-001101](#) [58102-G61-06LF](#) [582553-1](#) [0009485154](#) [009176003701906](#) [0050291907](#) [LY20-4P-DT1-P1E-BR](#) [02.125.8002.8](#)
[609-3404](#) [61062-3](#) [61082-181009](#) [622-3653LF](#) [63453-116](#) [636-1030](#) [636-1427](#) [636-3427](#) [636-4007](#) [641938-9](#) [641991-4](#) [644827-2](#) [65817-](#)
[010LF](#) [65817-015LF](#) [65863-015LF](#) [66207-023LF](#) [67095-007LF](#) [67601157](#) [68645-018](#) [68648-049](#) [70.362.1628.0](#) [70-4210](#) [70-4226B](#) [70-](#)
[4853B](#) [707-5020](#) [707-5028](#) [71.350.2428.0](#) [71918-208LF](#) [71961-016LF](#) [733-134](#) [733-162](#) [754199-000](#) [760-3052](#) [787-8014-00](#) [79531-3000](#)
[FCN-360C032-B](#) [FCN-367T-T012/H](#) [FCN-723D010/2](#) [80.063.4001.1](#) [800-90-001-10-001000](#) [800-90-010-10-002000](#) [801-43-002-10-013000](#)