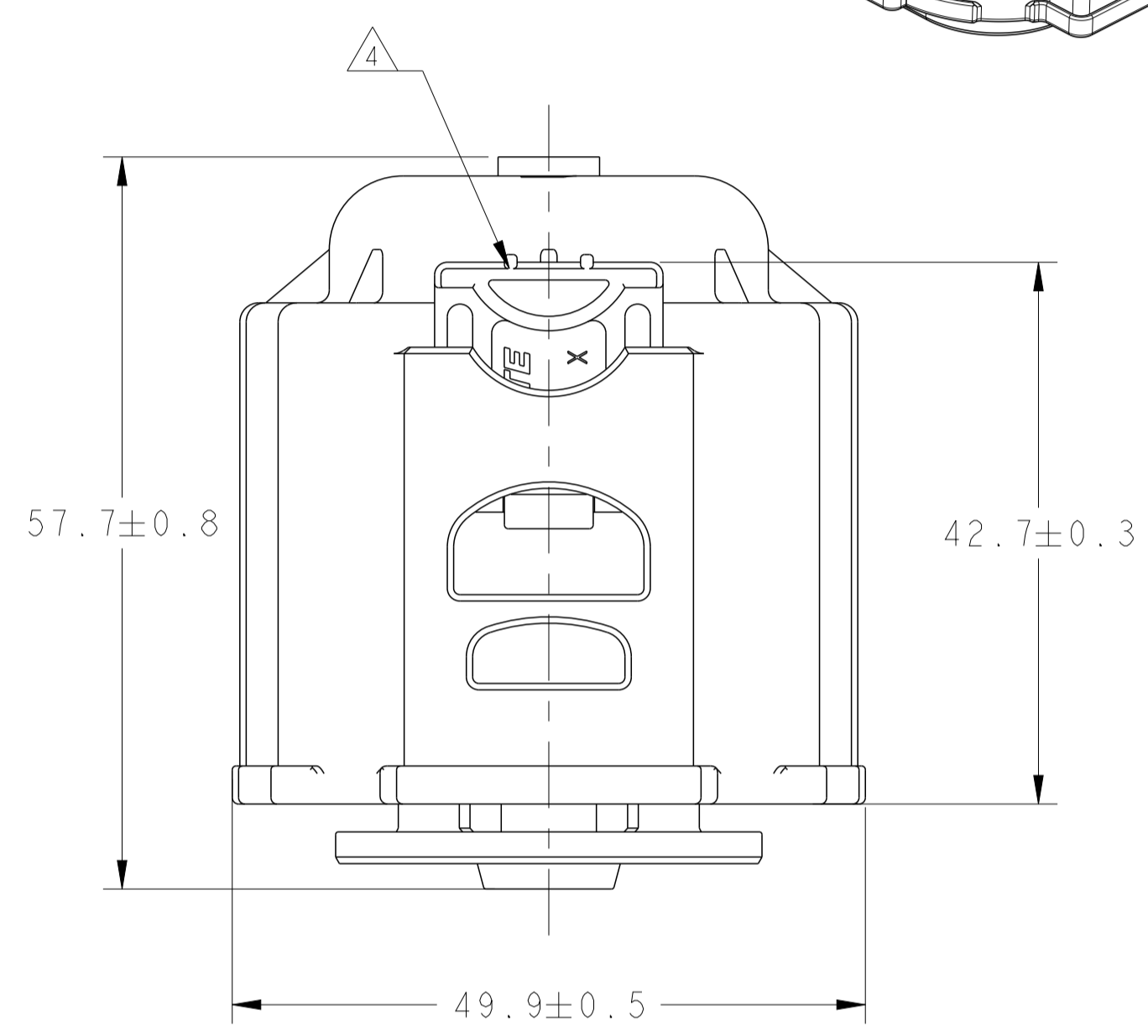
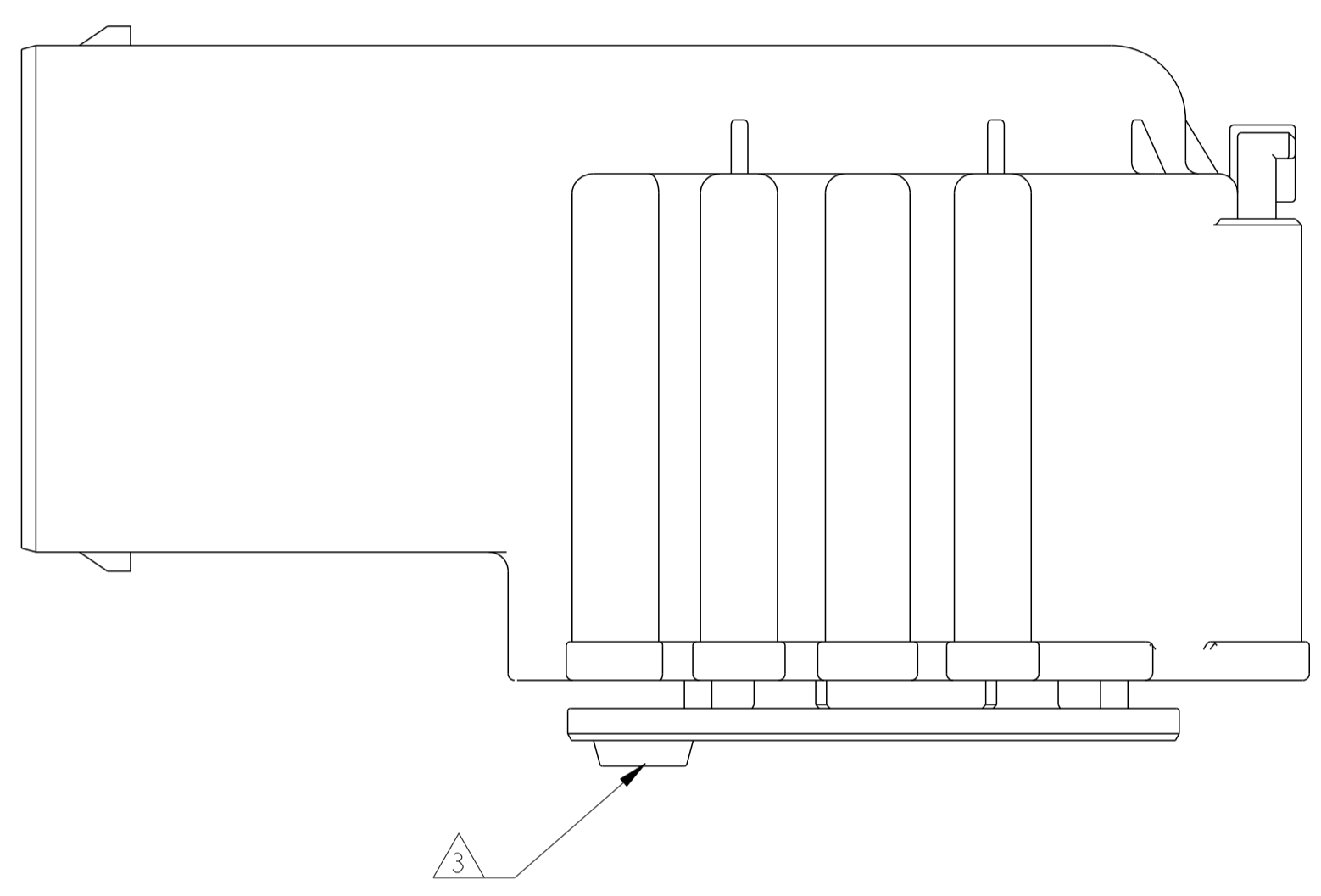
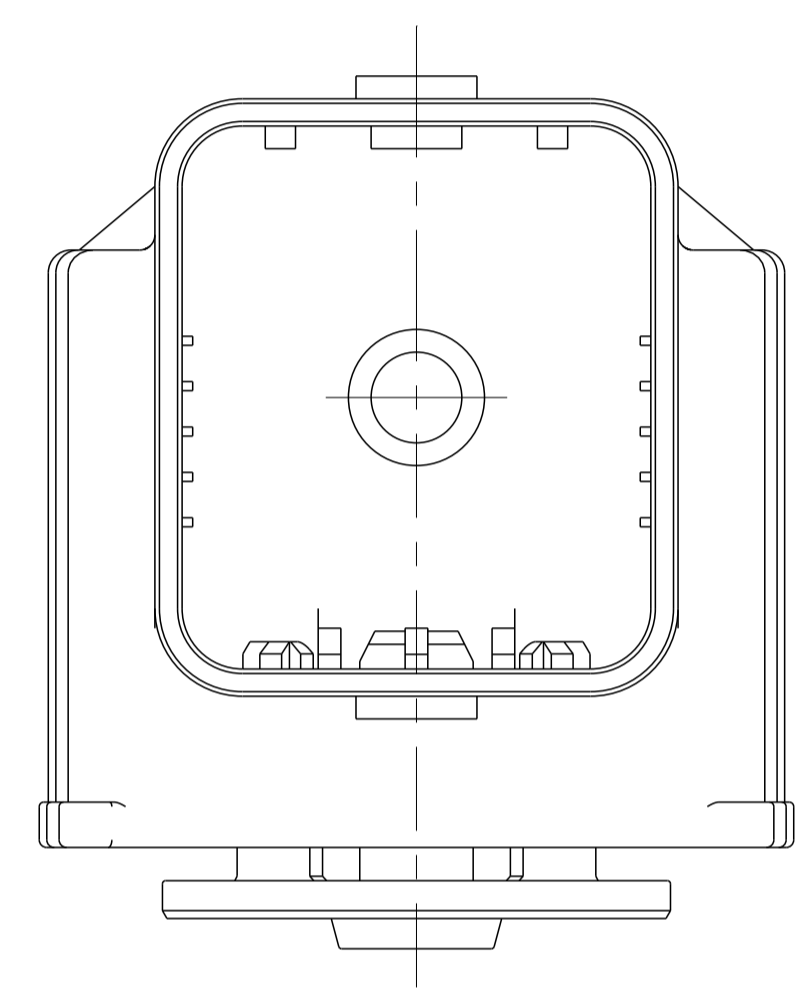
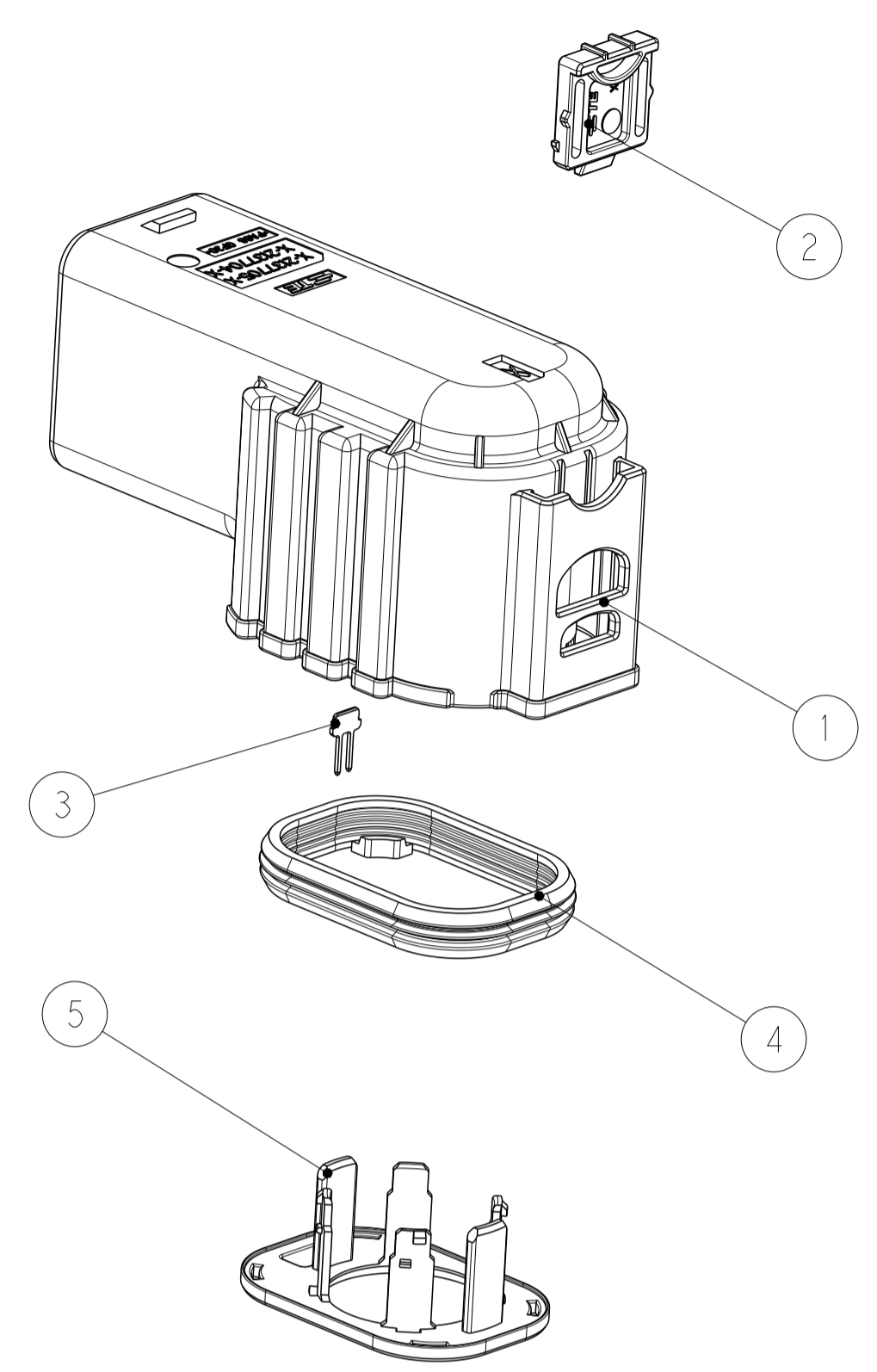
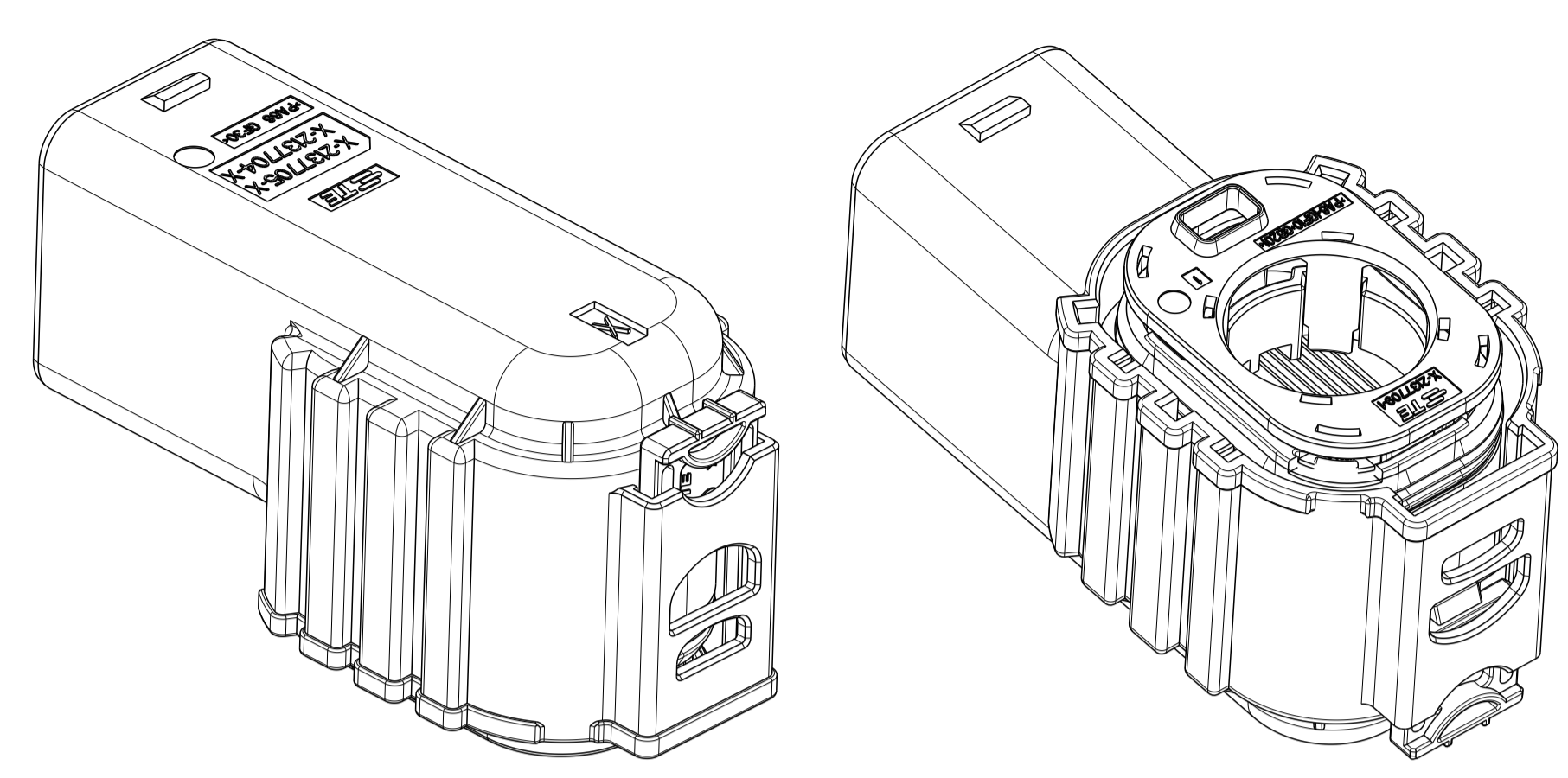
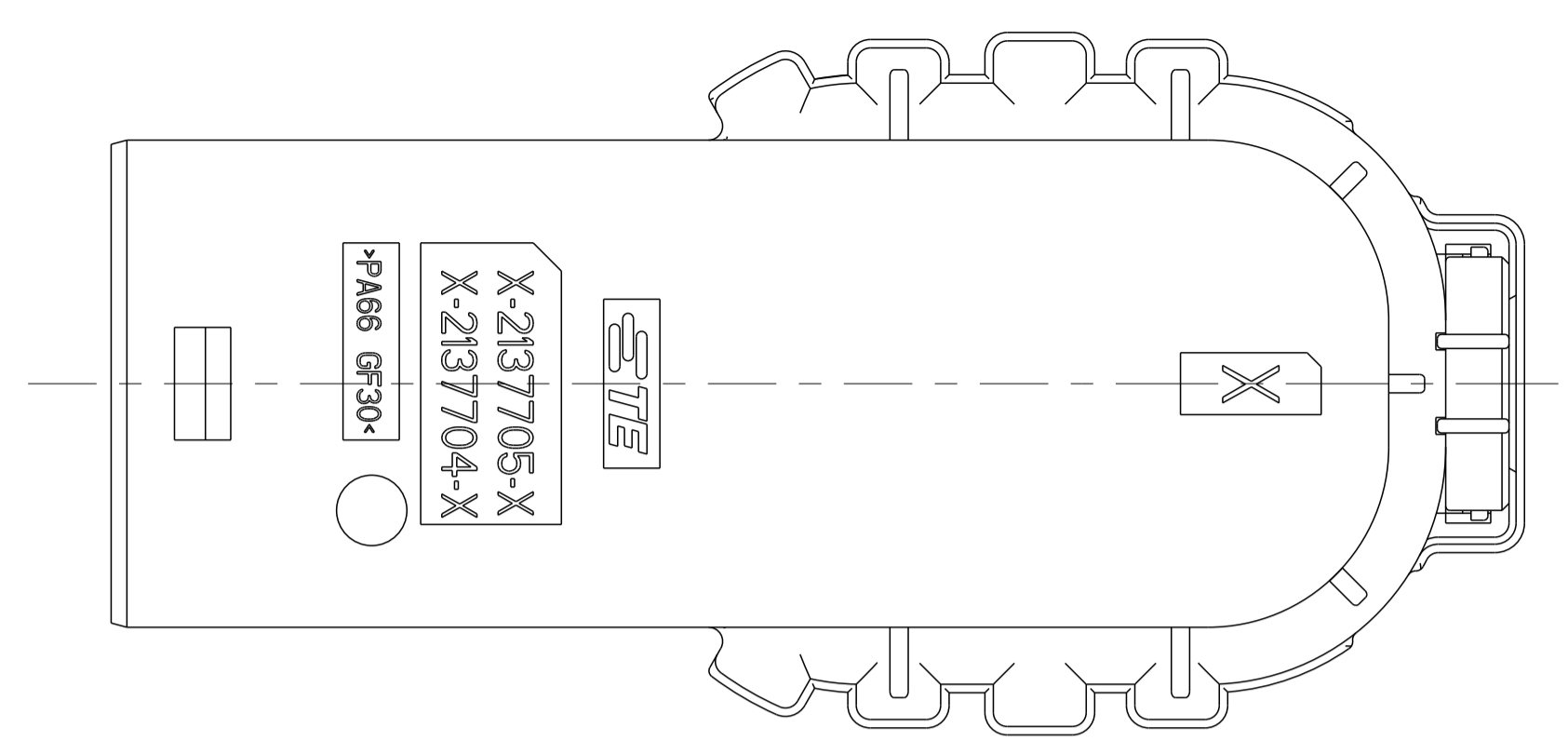
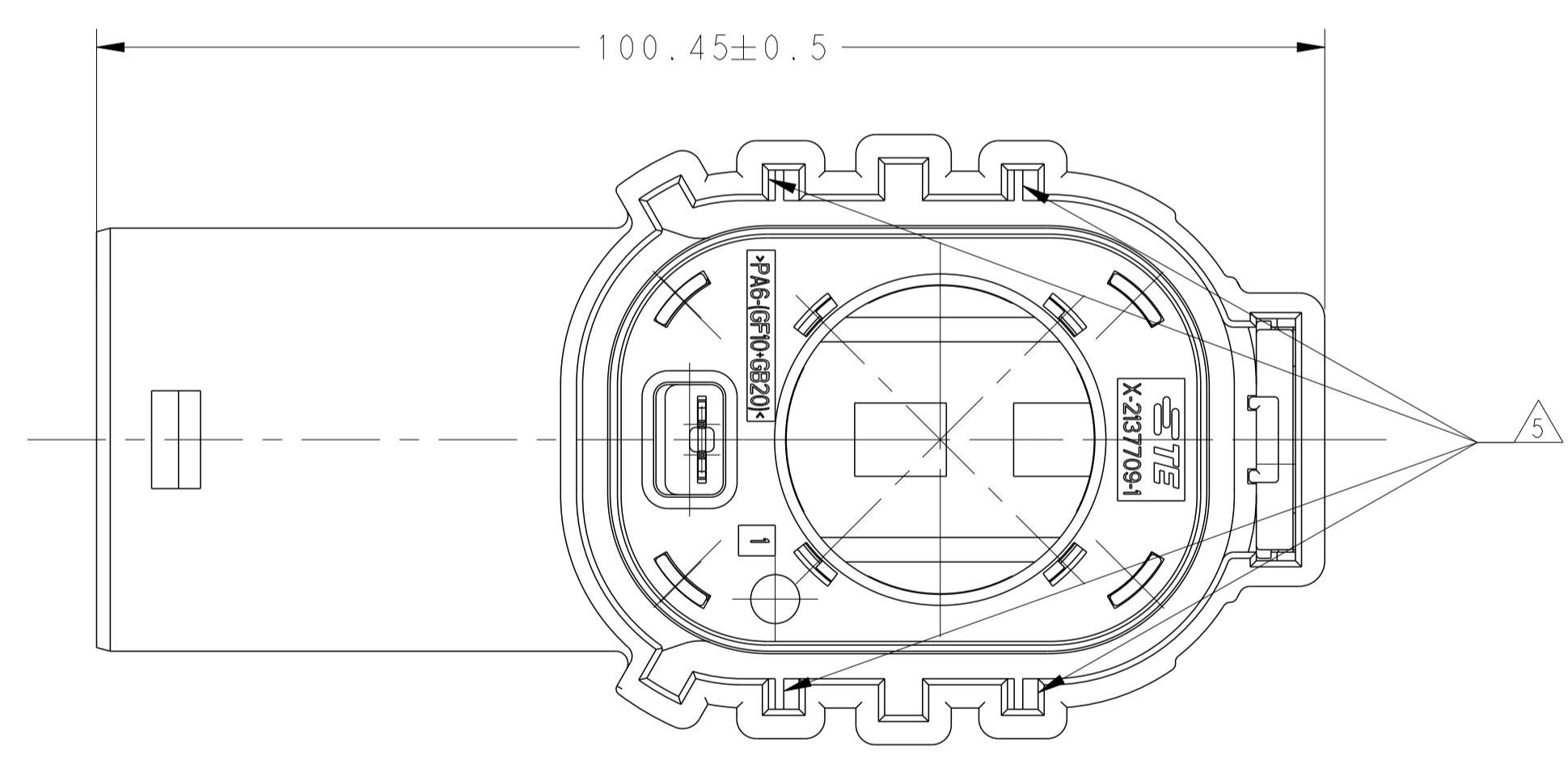


LOC	DIST	REVISIONS			
P	LTR	DESCRIPTION	DATE	DMN	APVD
A		RELEASED	08NOV11	EW	KO
A1		REVISED ECO-17-016624	17JAN18	D, D	E, J



NOTES

1. FINAL TEST: VISUAL INSPECTION FOR COMPLETENESS
2. LAYER PACKING WITH CORRUGATED
3. TPA SHOULD BE PRE-LOCK POSITION BEFORE TERMINAL ASSY, AND END-LOCK AFTER TERMINAL ASSY
4. CPA SHOULD BE PRE-LOCK POSITION
5. CODING AREA



CODINGS		
A	B	C
D	E	F

THIS DRAWING IS A CONTROLLED DOCUMENT.		DMN: E. WANG 08NOV11	TE Connectivity
DIMENSIONS: mm		CHK: N. ZHOU 08NOV11	
TOLERANCES UNLESS OTHERWISE SPECIFIED:		APVD: K. QDA 08NOV11	NAME: HVP1100 1POS PLUG HSG ASSY SLD 90 DEG
0 PLC	±0.5	PRODUCT SPEC	108-101010
1 PLC	±0.13	APPLICATION SPEC	114-101010
2 PLC	±0.13	WEIGHT	
3 PLC	±0.001	FINISH	
4 PLC	±0.001	CUSTOMER DRAWING	
ANGLES	±0.001	SCALE	2:1
		SHEET	1 OF 2
		REV	A1

X-ON Electronics

Largest Supplier of Electrical and Electronic Components

Click to view similar products for [Automotive Connectors](#) category:

Click to view products by [TE Connectivity](#) manufacturer:

Other Similar products are found below :

[003-018-000](#) [60403001](#) [60993906-B](#) [M902-2131](#) [M902-2161](#) [72.330.1035.1](#) [73.353.4028.0](#) [F119300-B](#) [F166900](#) [F258300-B](#) [F358300-B](#)
[F407400](#) [F444110](#) [F487000](#) [F509500B-B](#) [827153-1](#) [8N1515-32-24P](#) [9-1326729-8](#) [925474-1](#) [928905-1](#) [964562-4](#) [968782-1](#) [GT17SA-8DS-](#)
[HU](#) [98891-1012](#) [98947-1016](#) [12004147](#) [12004475-L](#) [12010290](#) [12010309-B](#) [12015454](#) [12020219-B](#) [12020308](#) [12041318-B](#) [12052225-L](#)
[12052466](#) [12059125](#) [12064869](#) [12004327-B](#) [12010503-B](#) [12015308](#) [12015384](#) [12015909](#) [1-21030-1](#) [12041254](#) [12041318](#) [12047946-B](#)
[12047957](#) [12047957-L](#) [12059473](#) [12066261](#)