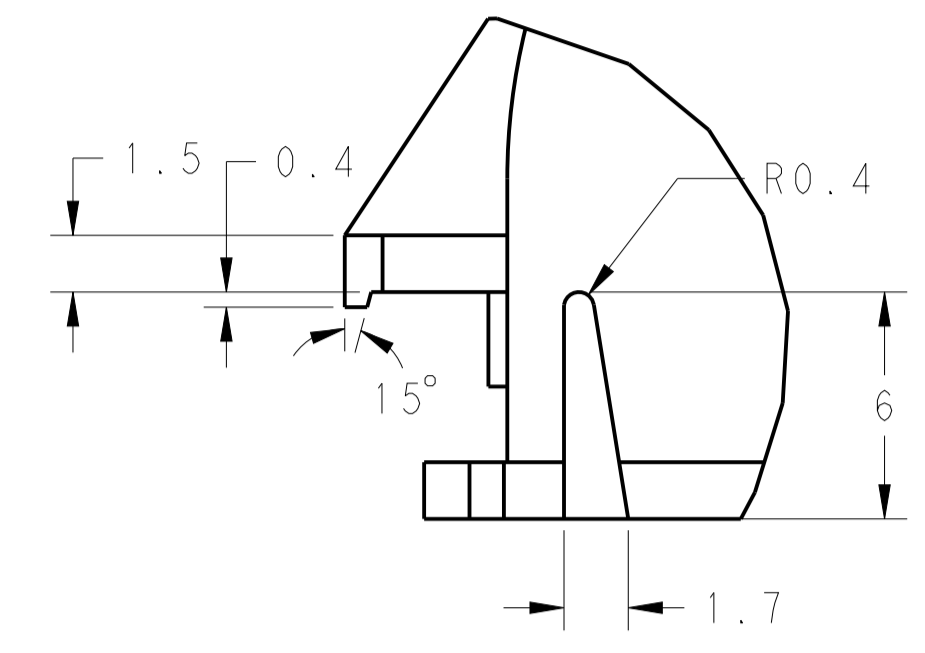
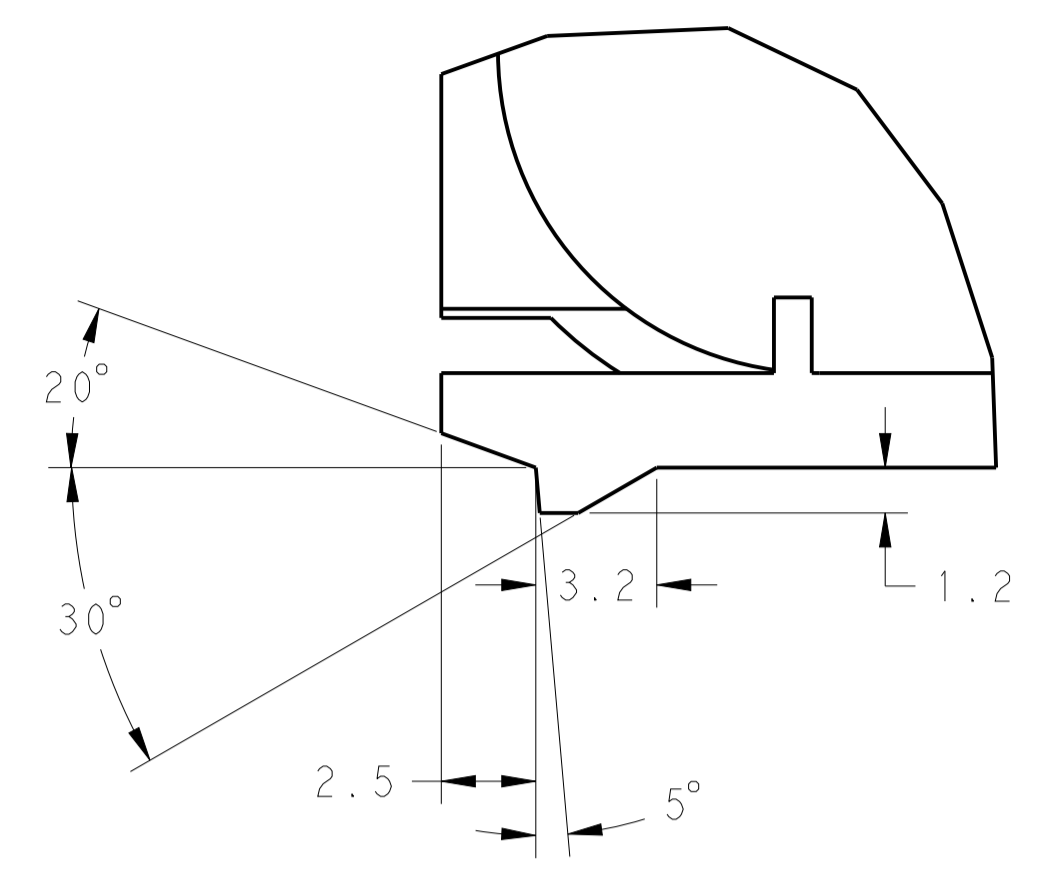
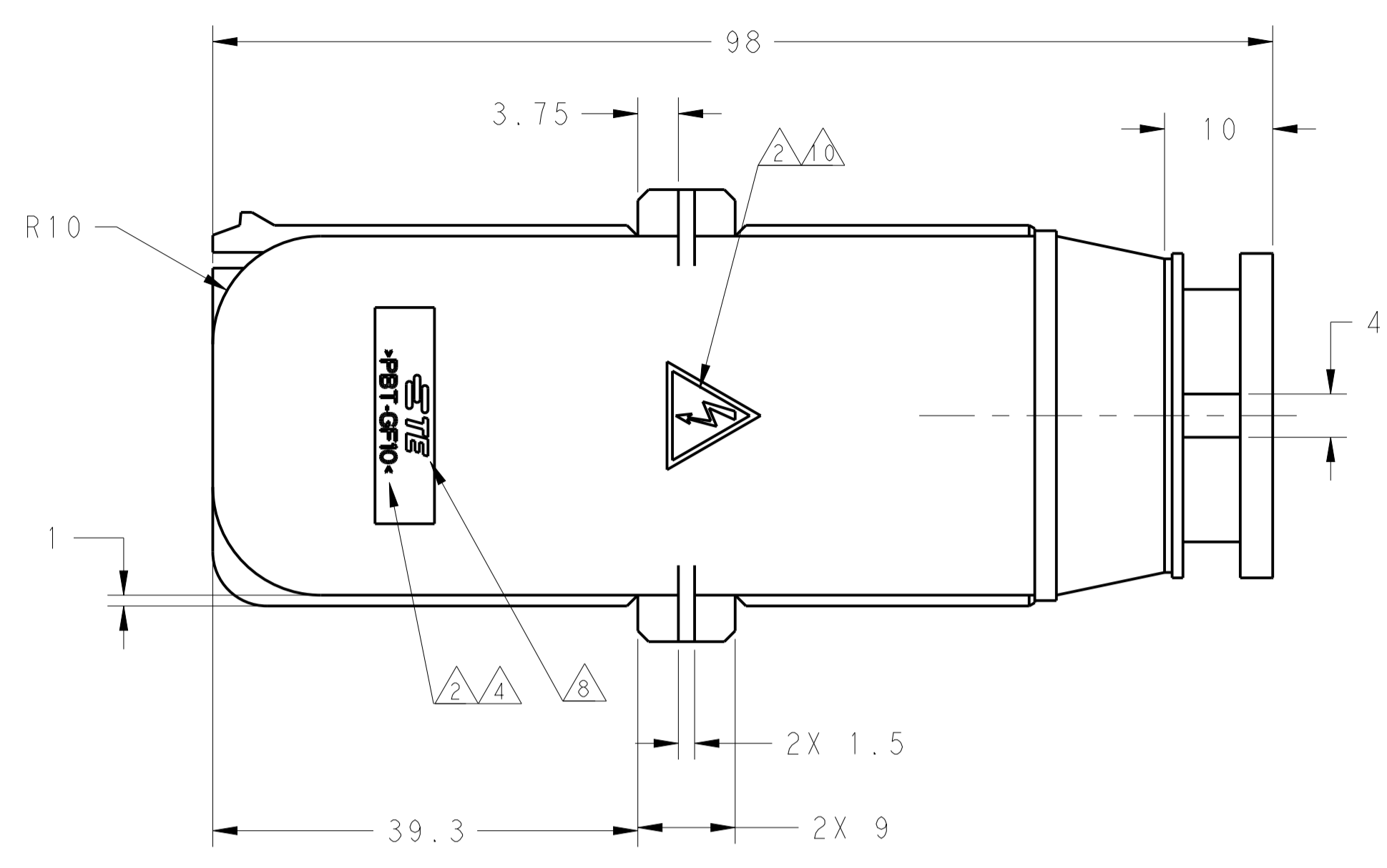
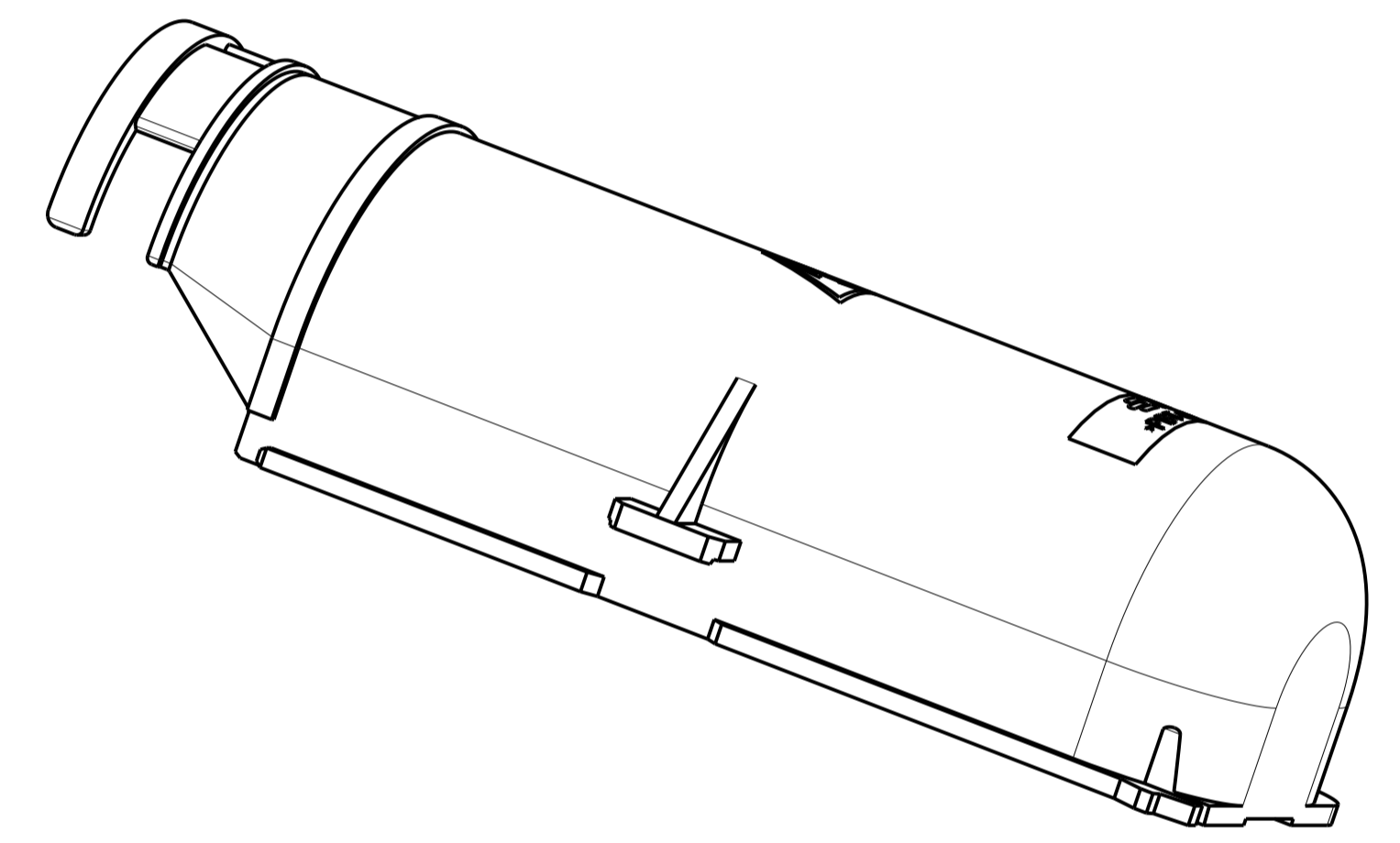
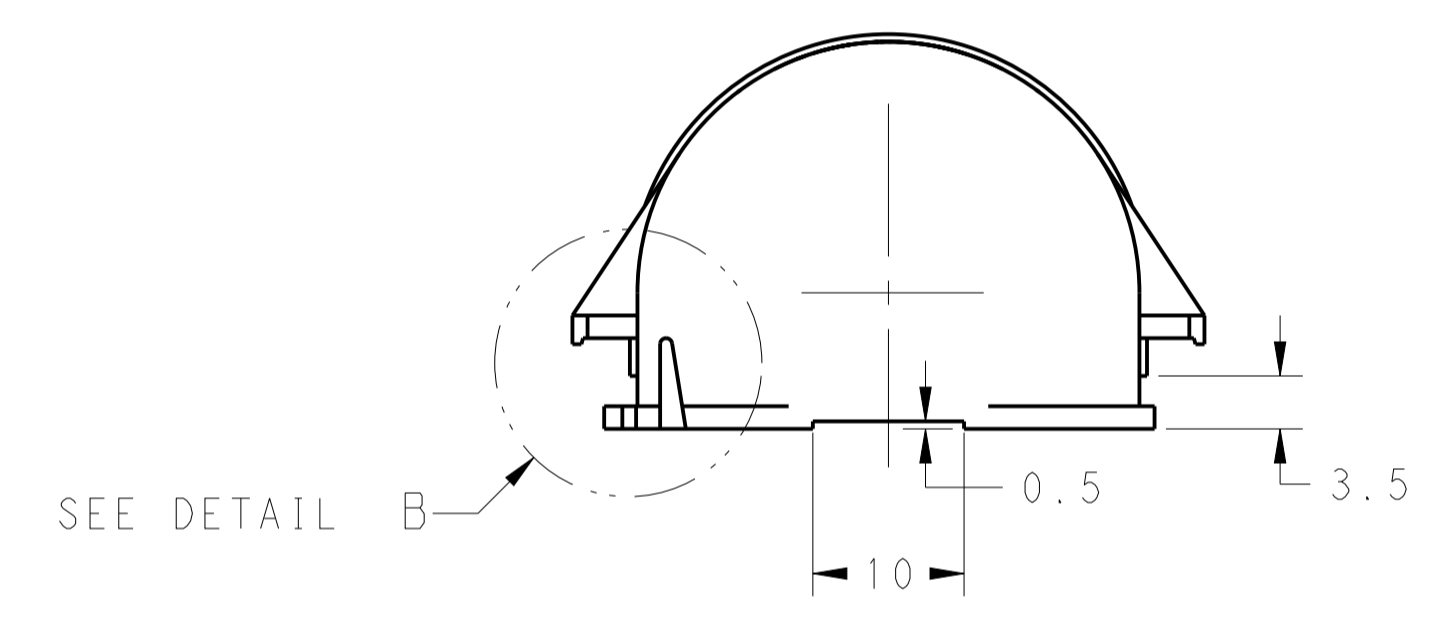
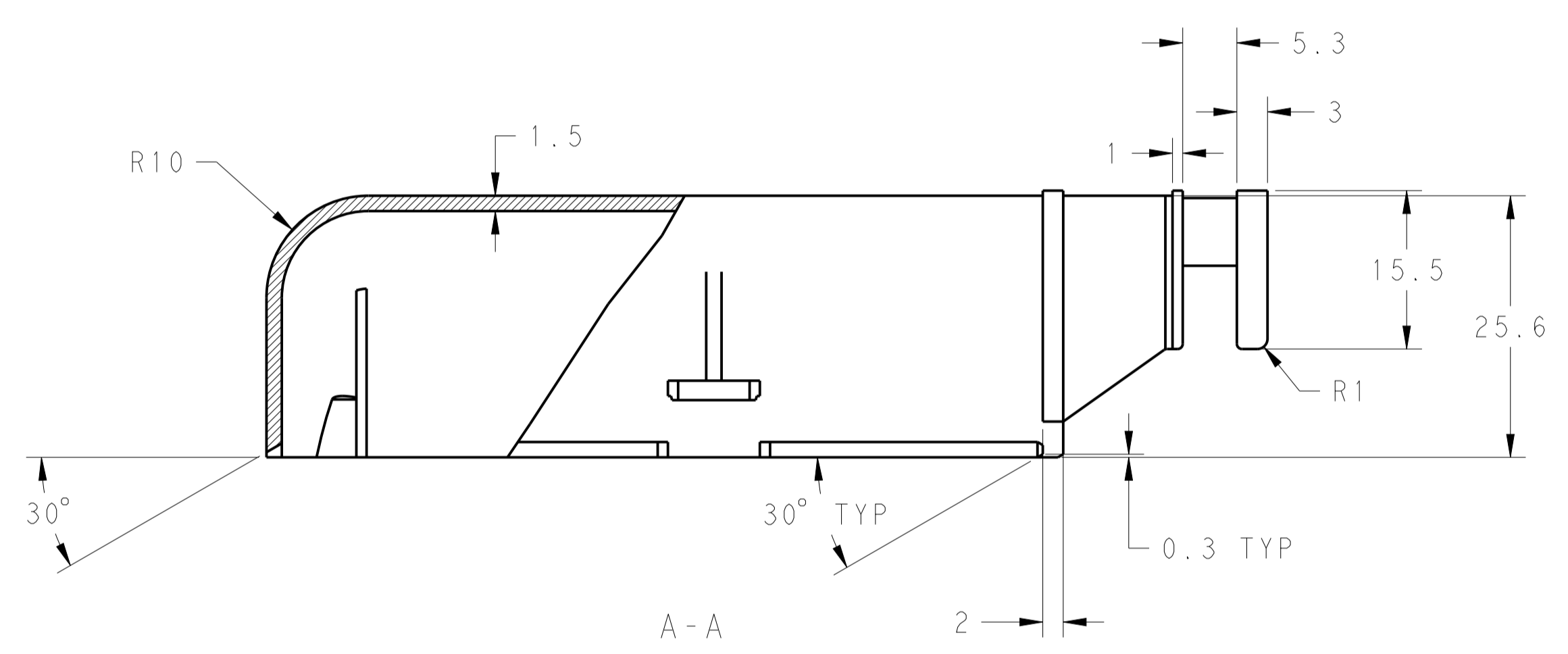


LOC	DIST	REVISIONS			
P	LTN	DESCRIPTION	DATE	DWN	APVD
ES	00	A	RELEASED	15JAN13	JY JY



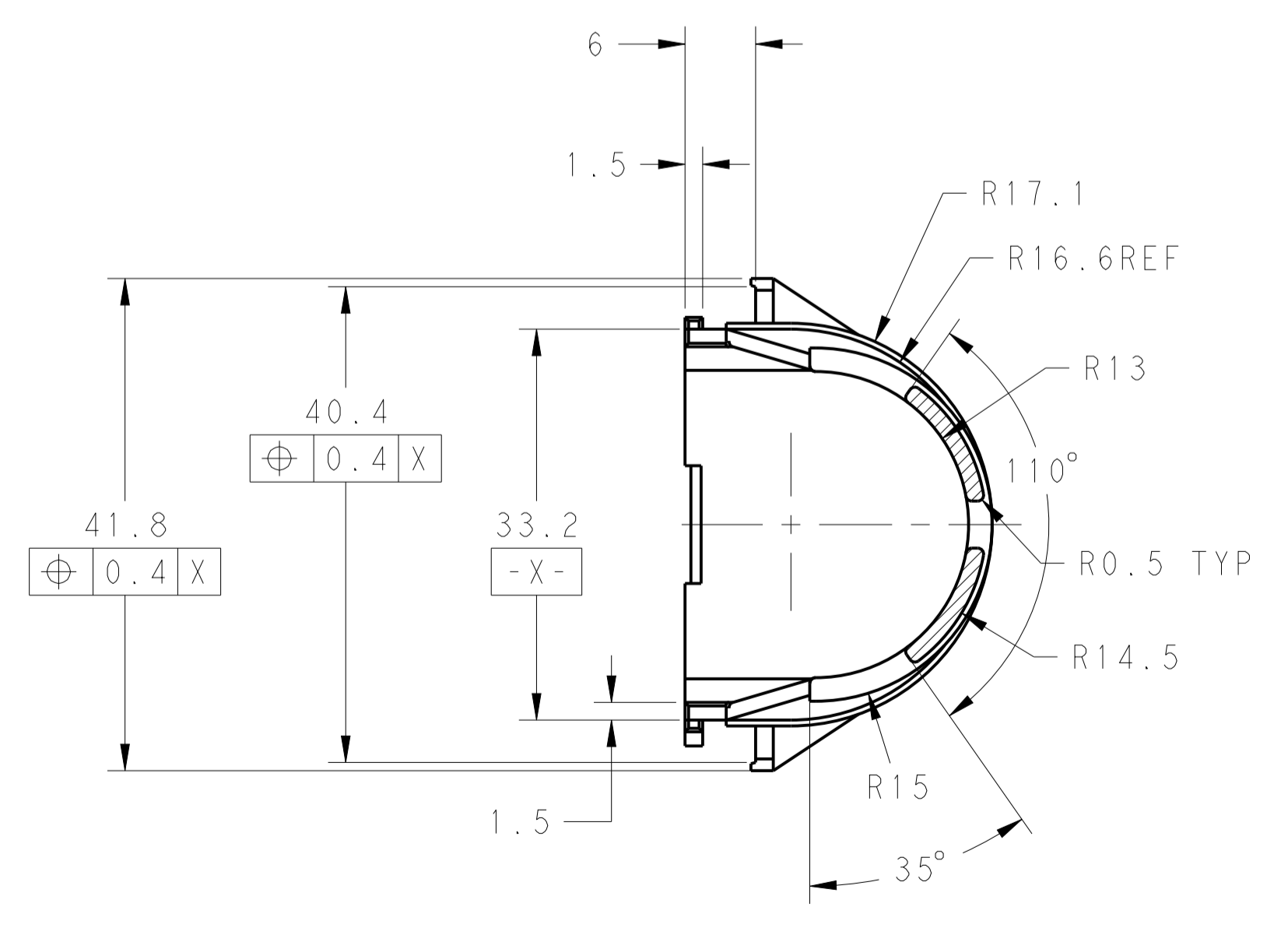
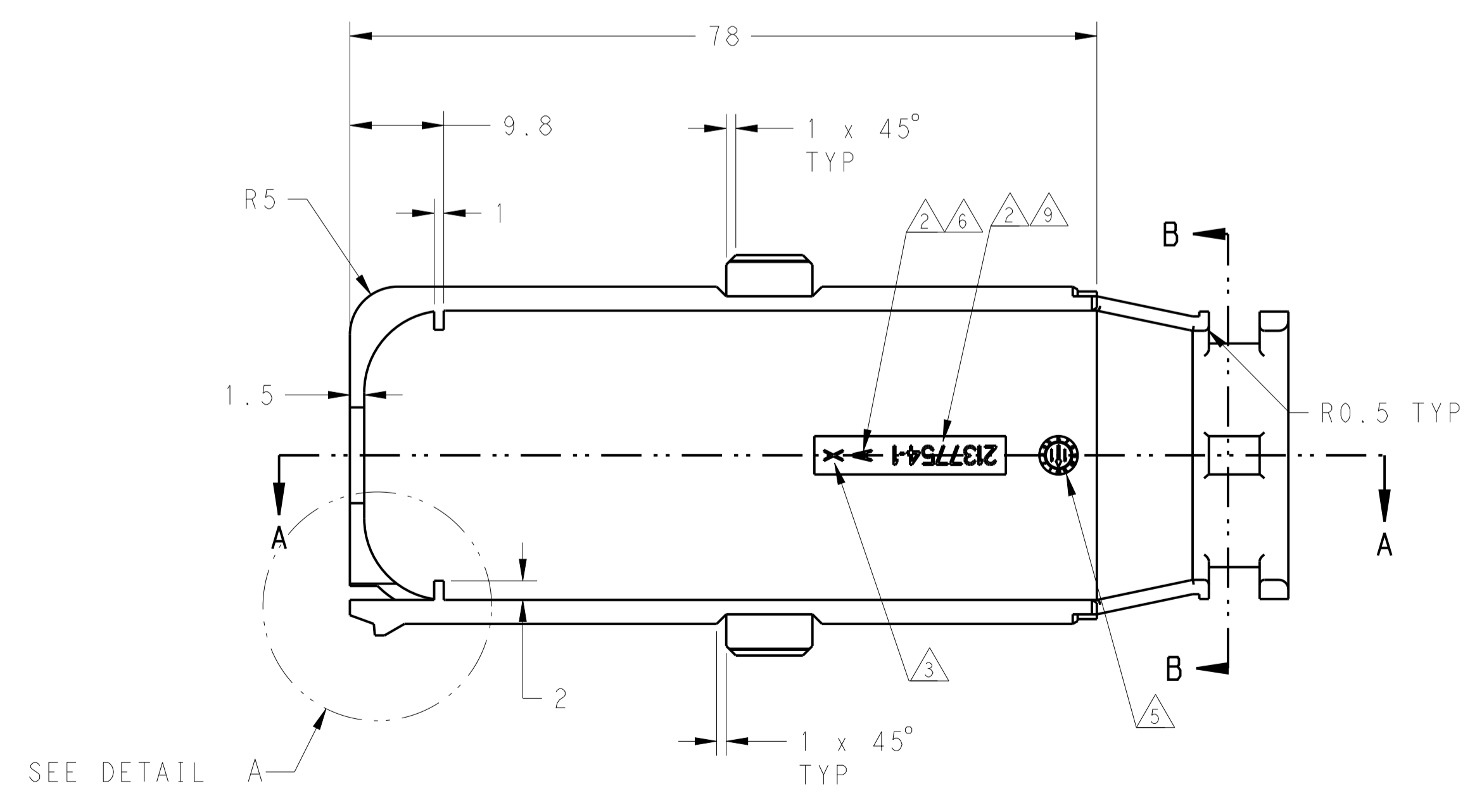
DETAIL A
SCALE 5:1

DETAIL B
SCALE 5:1



NOTES

- 1 CHARACTERS ACC. TO DIN 1451-HI.5, CHARACTERS 0.15 RAISED
- 2 EXCHANGEABLE
- 3 CAVITY MARKING:
- 4 MATERIAL MARKING ACC. TO VDA 260
- 5 MANUFACTURE DATE Ø4, RECEDE
- 6 LETTER INSERT FOR THE REVISION STATUS OF THE MOULD
ACTUAL STATUS SEE TABLE
- 7 EXTERNAL SURFACE ACC. TO VDI 3400/27
- 8 LOGO 1621426-6, ACC.TE SPEC TEC-202-36
- 9 TE P/N
- 10 SIGN ACC. TO DIN 40008 WS 1, RECEDE



B-B

2137754-1	A	BLAC	PBT-GF10	I
PART NO.	PART REV.	COLOR	MATERIAL	ITEM
STE TE Connectivity				
NAME		94P COVER FOR RECEPTABLE HSG 154P ECU CONNECTOR		
SIZE		A100779C=2137754		
WEIGHT		-		
MATERIAL		Customer Drawing		
SCALE		2:1		
SHEET		1 OF 1		
REV		A		

DIMENSIONS:		TOLERANCES UNLESS OTHERWISE SPECIFIED:	
mm	0 PLC	±0.2	
	1 PLC	±0.1	
	2 PLC	±0.05	
	3 PLC	±0.02	
	4 PLC	±0.01	
	ANGLES	±1°	
FINISH		-	

X-ON Electronics

Largest Supplier of Electrical and Electronic Components

Click to view similar products for [Automotive Connectors](#) category:

Click to view products by [TE Connectivity](#) manufacturer:

Other Similar products are found below :

[003-018-000](#) [60993906-B](#) [72.330.1035.1](#) [F358300-B](#) [F407400](#) [776880-1](#) [827153-1](#) [8N1515-32-24P](#) [9-1326729-8](#) [925474-1](#) [928905-1](#)
[964562-4](#) [968782-1](#) [98891-1012](#) [12004475-L](#) [12041318-B](#) [12052466](#) [12015909](#) [1-21030-1](#) [12041318](#) [12047957](#) [12185550](#) [12336-12](#)
[12147304](#) [1-326211-1](#) [13681974](#) [13783086](#) [13832576](#) [13542772](#) [13675513](#) [1428188-1](#) [1437287-3](#) [1428188-2](#) [DS07-19S-5020](#) [1456983-5](#)
[1456987-7](#) [APD-7CP-H](#) [APK-SB25A10L](#) [1452931-2](#) [15336198](#) [15491972](#) [15305306](#) [15396680](#) [15425613](#) [15518544](#) [15522351](#) [1719636-1](#)
[172190-2](#) [172190-5](#) [192900-0402](#)