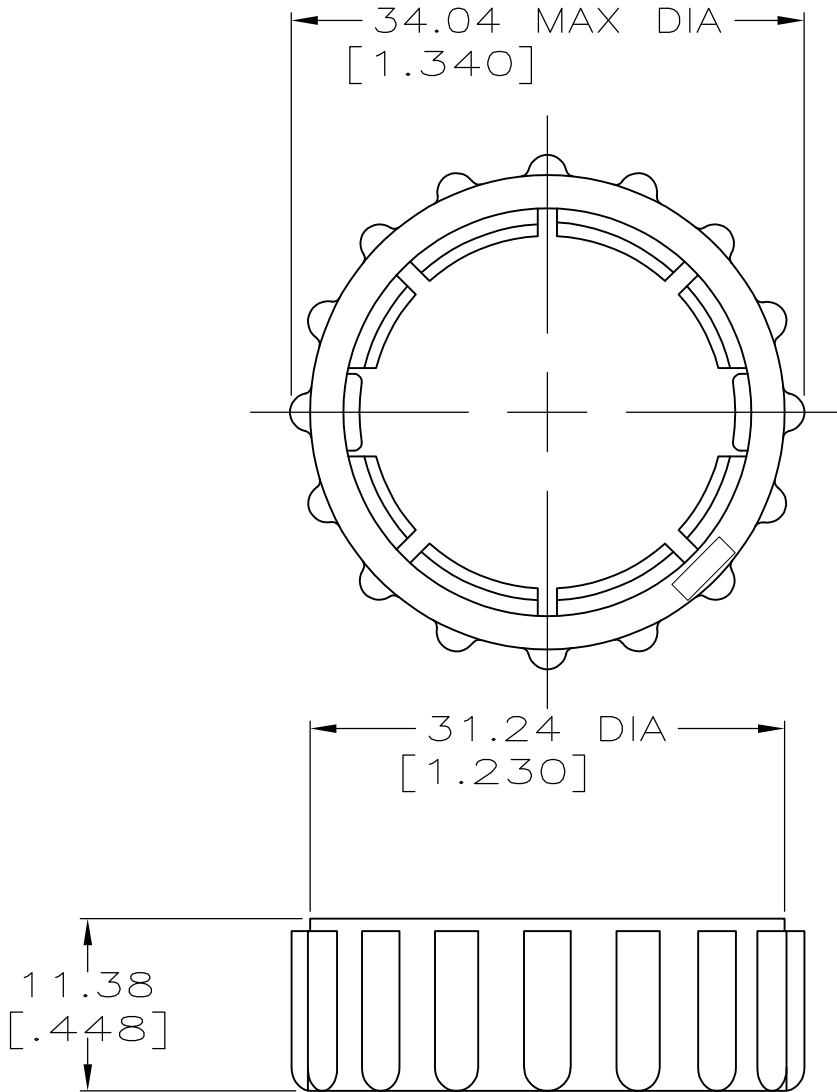


LOC FT	DIST 4	REVISIONS				
P	LTR	DESCRIPTION	DATE	DWN	APVD	
	B1	REVISED PER ECO-11-012039	14JUN11	HMR	DR	

△ 1 UL RATED, UV(f1) MATERIAL
 △ 2 PRELIMINARY PART NUMBER



△ 2 △ 1


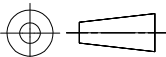
POLYAMIDE BLACK	213810-3
POLYESTER BLACK	213810-1
MATERIAL	PART NUMBER

RELEASED FOR PUBLICATION

ALL RIGHTS RESERVED.

THIS DRAWING IS UNPUBLISHED.

© COPYRIGHT - By -

DIMENSIONS: INCHES	DWN D.HARDY	06/20/95	MATERIAL	SEE TABLE	FINISH	-
	CHK R.STONE	06/21/95	 TE Connectivity			
TOLERANCES UNLESS OTHERWISE SPECIFIED:	APVD R.BYERS	06/21/95				
0 PLC ± -	PRODUCT SPEC	-	NAME COUPLING RING, SIZE 17, CPC			
1 PLC ± -	APPLICATION SPEC	-				
2 PLC ± 0.25 [.010]	WEIGHT	-	SIZE	A4	CAGE CODE	00779
3 PLC ± -		-	DRAWING NO	C-213810		RESTRICTED TO
4 PLC ± -			SCALE	2:1	SHEET	1 OF 1
ANGLES ± -	CUSTOMER DRAWING					

X-ON Electronics

Largest Supplier of Electrical and Electronic Components

Click to view similar products for [Standard Circular Connector](#) category:

Click to view products by [TE Connectivity](#) manufacturer:

Other Similar products are found below :

[5M2530B10P](#) [600259N006](#) [600273N007](#) [6134-336-13149](#) [6134-337-11149](#) [6134-337-2390](#) [6134-341-17149](#) [6280-4SG-516](#) [6280-7SG-3DC](#)
[6290](#) [6291A](#) [66200A-10](#) [680-SMG](#) [681-PMG](#) [CXS3102A14S2P](#) [CXS3102A181S](#) [7251-5SG-300](#) [7271-6SG-300](#) [7282-3PG-300-CH3](#) [75-](#)
[474618-01S](#) [75-474618-04P](#) [75-474618-04S](#) [799539-000](#) [MI8-SE](#) [805-005-07NF11-19PC](#) [805-005-07NF15-7PA](#) [8280-4PG-516](#) [8280-7PG-](#)
[519](#) [8282-5PG-519](#) [836783-1](#) [MP-4102-25P-C](#) [862256-1](#) [864019-2](#) [866857-1](#) [867865-1](#) [PT01SP-14-18P](#) [PT08P-14-5S](#) [PTSF06SE-14-12S](#)
[120-1833-000](#) [QCM019PC2DC012B](#) [1-2069279-1](#) [121583-0217](#) [121667-0020](#) [129591AU](#) [1000B BULK](#) [RD10A16-19-P6CS051/1](#)
[RD10A20-31-P8CS051/1](#) [RD16A14-12-S6CS051/2](#) [1301240290](#) [1301240347](#) [1301860202](#)