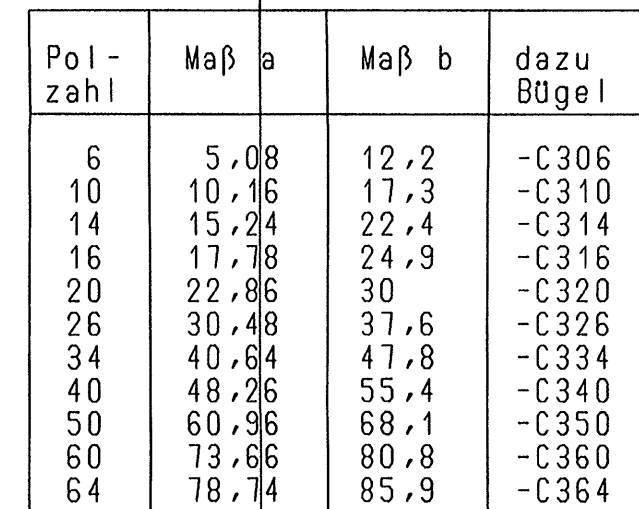
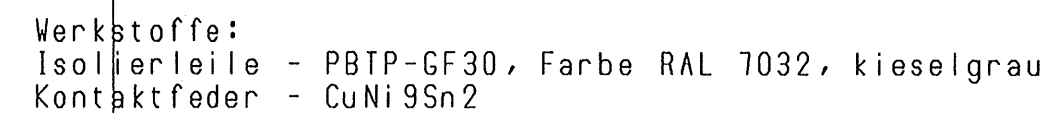


2)	B	Auf Klebeband gegurtet und auf Rollen gewickelt Preßplatten vormontiert
	C	In Schienen verpackt, Preßplatten vormontiert
	+	Verpackungsart

$$\boxed{V} \boxed{2} \boxed{3} \boxed{5} \boxed{3} \boxed{5} - \boxed{A} \boxed{3} \boxed{\times} \boxed{8} \boxed{0} - \boxed{+} \boxed{\times} \boxed{\times} \boxed{*}$$



ohne Umlenkbügel	1
mit Umlenkbügel	2

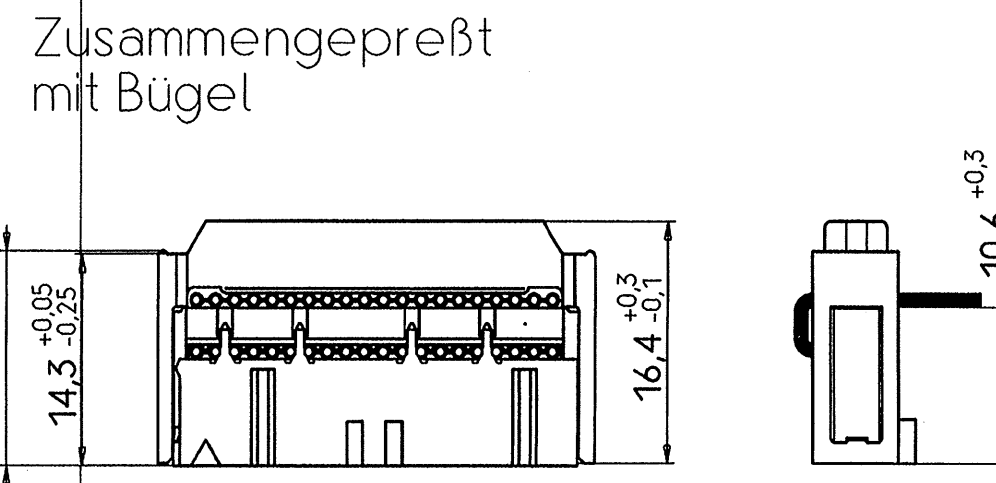


Veredelung:	Güte II:	0,2 um Au über	0,8 um Pd
	Güte III:	0,1 um Au über	0,3 um Pd
	Unternickelung:	1,8 um Ni	

Schneidklemme: 2 um SnPb über 0,8 um Ni

Markierung,
Kontakt nr. 1

2) Vorzugstypen



14,5 max.

2) Bevorzugte Höhe nach dem Zusammenpressen

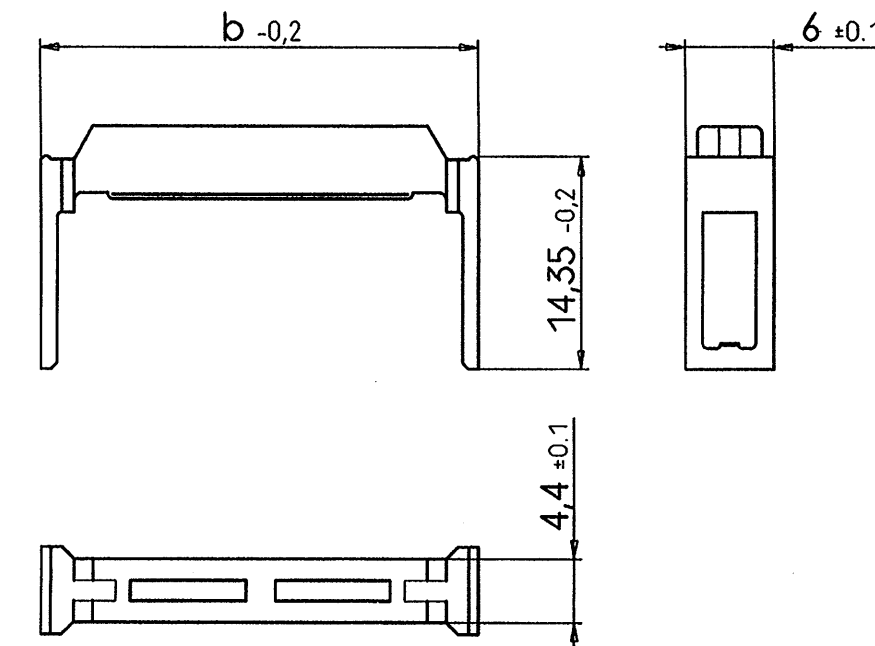
ALS BETRIEBSGEHEIMNIS ANVERTRAUT
ALLE RECHTE VORBEHALTEN

PROPRIETARY DATA
ALL RIGHTS RESERVED

CONFIADO COMO SECRETO INDUSTRIAL
RESERVADOS TODOS LOS DERECHOS

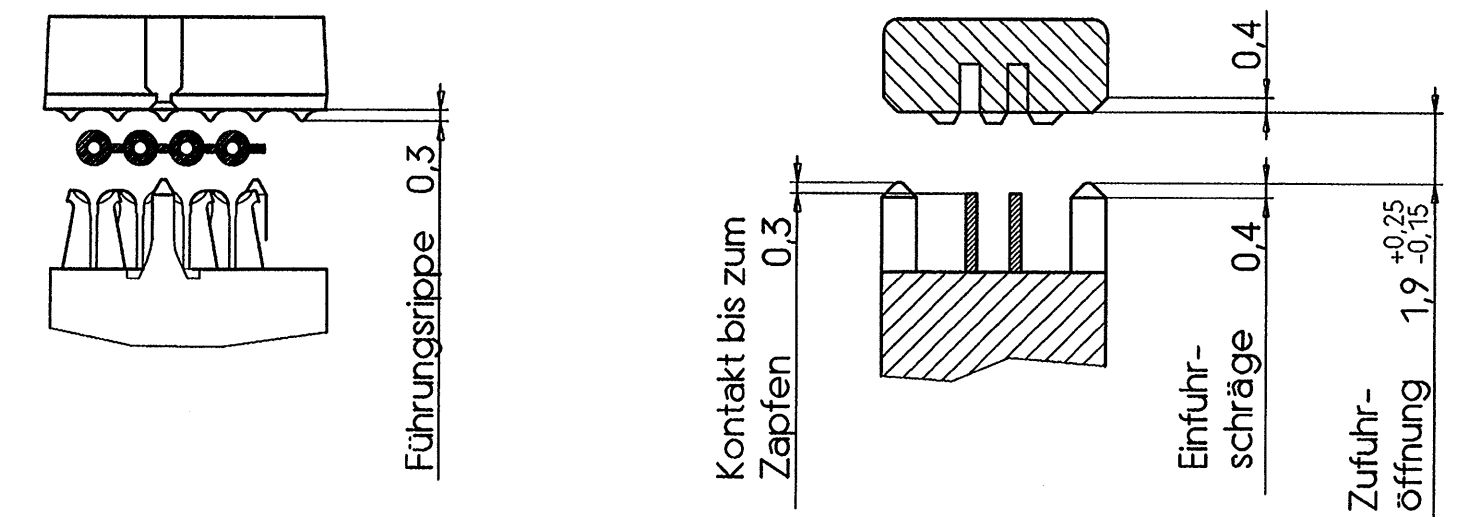
Umlenkbügel

Werkstoff: PA 6.6 GF35
Farbe: RAL 7032, kieselgrau



Sachnummer	Maß b
C42334-A422-C306	12,2
-C310	17,3
-C314	22,4
-C316	24,9
-C320	30
-C326	37,6
-C334	47,8
-C340	55,4
-C350	68,1
-C360	80,8
-C364	85,9

Bandkabelzufuhr (5:1)



Kontaktierbare Kabelsorten nach DIN VDE 0811

Leiter- durchm.	Anzahl Leiter	Quer- schnitt	AWG Angabe	Isolierung
0,25	1	-	30/1	PVC
0,32	1	-	28/1	PVC
0,13	7	0,09	28/7	PVC
0,13	7	0,09	28/7	ETFE massiv 1)
0,13	7	0,09	28/7	ETFE expandiert
0,08	19	0,10	28/19	ETFE expandiert
0,16	7	0,14	26/7	PVC
0,16	7	0,14	26/7	ETFE expandiert

1) Umlenkbügel unbedingt erforderlich

				Masstab 2:1 (5:1)			
				Datum	02-01-90	Federleiste, BK-MOD Technische Lieferverpflichtung	
				Bearb	Hoolhorst		
				Gepr.	EC SCI PD		
03	WO00/2513	17.12.99	KV	Norm			
02	WO 91/371	16.09.91	Ho		EC B		
01		25.10.90	Ho				
52		12.10.90	Ho				
51		04.01.90	Ho				
Zust	Mitteilung	Datum	Name	Siemens AG		V23535-A3***-+***-*-26	Blatt 1-
							1 Bl.

X-ON Electronics

Largest Supplier of Electrical and Electronic Components

Click to view similar products for [Headers & Wire Housings](#) *category:*

Click to view products by [TE Connectivity](#) *manufacturer:*

Other Similar products are found below :

[95000-104TRLF](#) [10135584-644402LF](#) [DF62W-EP2022PCA](#) [95000-106TRLF](#) [DF62W-2022SCA](#) [DF62W-EP2022PC](#) [2203348](#) [DF62W-2022SC](#) [1084018](#) [1029039](#) [1084017](#) [802-10-012-10-002000](#) [1112640](#) [1112639](#) [000-34000](#) [0009482033](#) [0009507031](#) [57102-S06-03LF](#) [57202-S52-04LF](#) [PCN6-15S-2.5E](#) [0039019024](#) [58102-G61-06LF](#) [582553-1](#) [0009508121](#) [0050291907](#) [018731A](#) [LY20-4P-DT1-P1E-BR](#) [02.125.8002.8](#) [60101931](#) [60598-1 \(Cut Strip\)](#) [M1625-3R/100](#) [61062-3](#) [61082-181009](#) [636-1427](#) [638009-1](#) [641938-9](#) [641991-4](#) [644168-1](#) [647662-1](#) [65039-019ELF](#) [65817-002LF](#) [65817-015LF](#) [65863-015LF](#) [66207-023LF](#) [67016-026LF](#) [67046-001LF](#) [67095-007LF](#) [68002-116](#) [68016-236H](#) [68648-049](#)