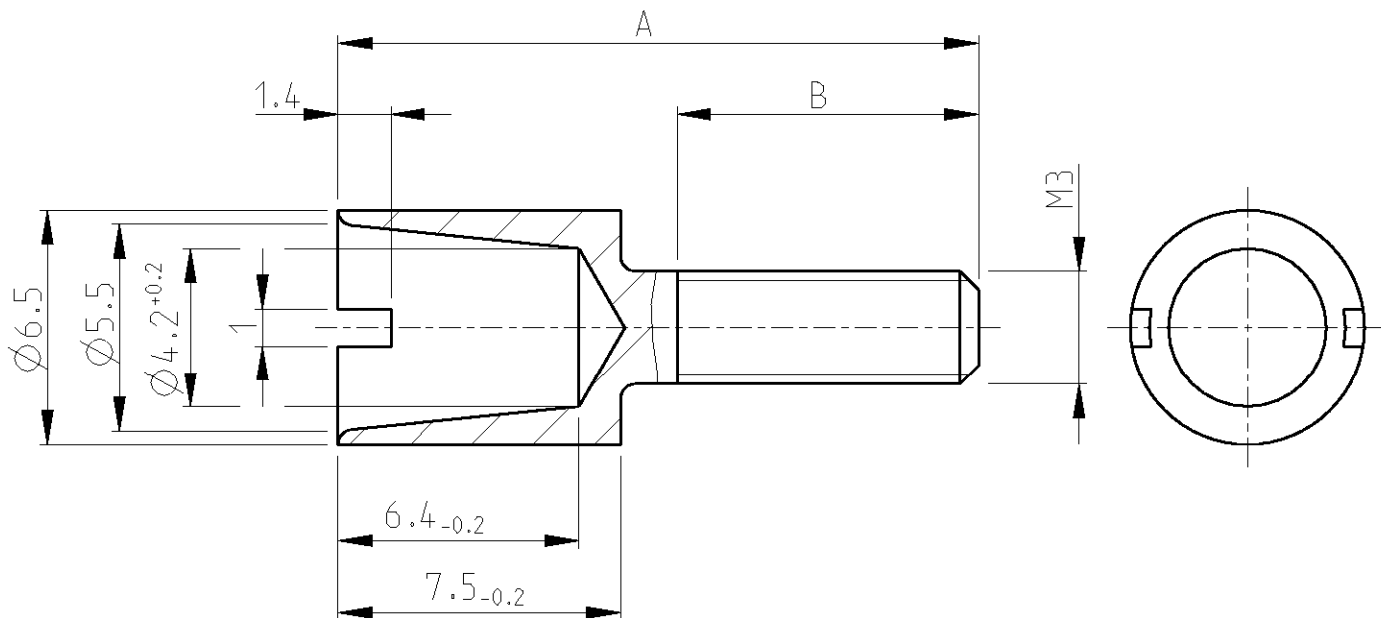


LOC	DIST	REVISIONS			
P	LTR	DESCRIPTION	DATE	DWN	APVD
A1	-				
	A1	NEW DRAWING PUBLISHED	04APR2007	ACK	MS



1 MATERIAL: BRASS
SURFACE: NI OVER CU, GREASED

MATERIAL: MESSING
OBERFLÄCHE: NI ÜBER CU, GEFETTET

TYCO ORDER NUMBER	OLD PART NUMBER	DIM. A	DIM. B
2-1393565-0	C42334-A100-C55	17	8
2-1393565-1	C42334-A100-C56	19.5	8
2-1393565-2	C42334-A100-C57	23	10

2007

RELEASED FOR PUBLICATION

THIS DRAWING IS UNPUBLISHED.

© COPYRIGHT 2007 BY TYCO ELECTRONICS CORPORATION. ALL RIGHTS RESERVED.

DIMENSIONS: MM		DWN G. ACKERMANN 04APR2007	MATERIAL -		FINISH -	
TOLERANCES UNLESS OTHERWISE SPECIFIED:		CHK N. GEISTER 05APR2007	tyco Electronics AMP GmbH D - 67346 Speyer			
0 PLC ±0.2 1 PLC ±0.2 2 PLC ±0.2 3 PLC ± 4 PLC ± ANGLES ±°		APVD M. SCHAARSCHMIDT -				
		PRODUCT SPEC -	NAME SOCKET BUCHSE			
		APPLICATION SPEC -	SIZE A 4	CAGE CODE 00779	DRAWING NO C=2-1393565-0	RESTRICTED TO -
		WEIGHT -	CUSTOMER DRAWING			
			SCALE 5:1	SHEET 1	OF 1	REV A1

X-ON Electronics

Largest Supplier of Electrical and Electronic Components

Click to view similar products for [D-Sub Tools & Hardware](#) category:

Click to view products by [TE Connectivity](#) manufacturer:

Other Similar products are found below :

[000-01-09-132](#) [000-01-21-132](#) [000-01-31-162](#) [572019-00105-70](#) [000-01-37-162](#) [621-250-113-115](#) [D110550-2](#) [D20418-137](#) [D2041839](#) [780-518-50SG6-WS](#) [86552009](#) [86553115TLF](#) [86553117TLF](#) [1230032-1](#) [1-5021101-2](#) [1589283-4](#) [160-000-005R031](#) [16-000230](#) [160-025-004R031](#) [160-000-137R000](#) [160-020-209R000](#) [164C03939A](#) [177-505-A-2-2](#) [1-966830-8](#) [21018-6](#) [21028-2](#) [2-1393560-9](#) [JS-1000](#) [L17D204182M3E](#) [L17D53018](#) [300X10779X](#) [160X10189X](#) [160X10419X](#) [160X10959X](#) [162-000-050R000](#) [21018-5](#) [212561-3](#) [248C21550X](#) [CF15P](#) [QLOCKPOST-2](#) [D110277](#) [500-008NF1K-01](#) [500-008NF3R3KS-01](#) [500-017M09FN](#) [500-017M15MHN](#) [500-024M1](#) [500-068M3](#) [5-1393561-5](#) [C115373-0001](#) [C115373-0002](#)