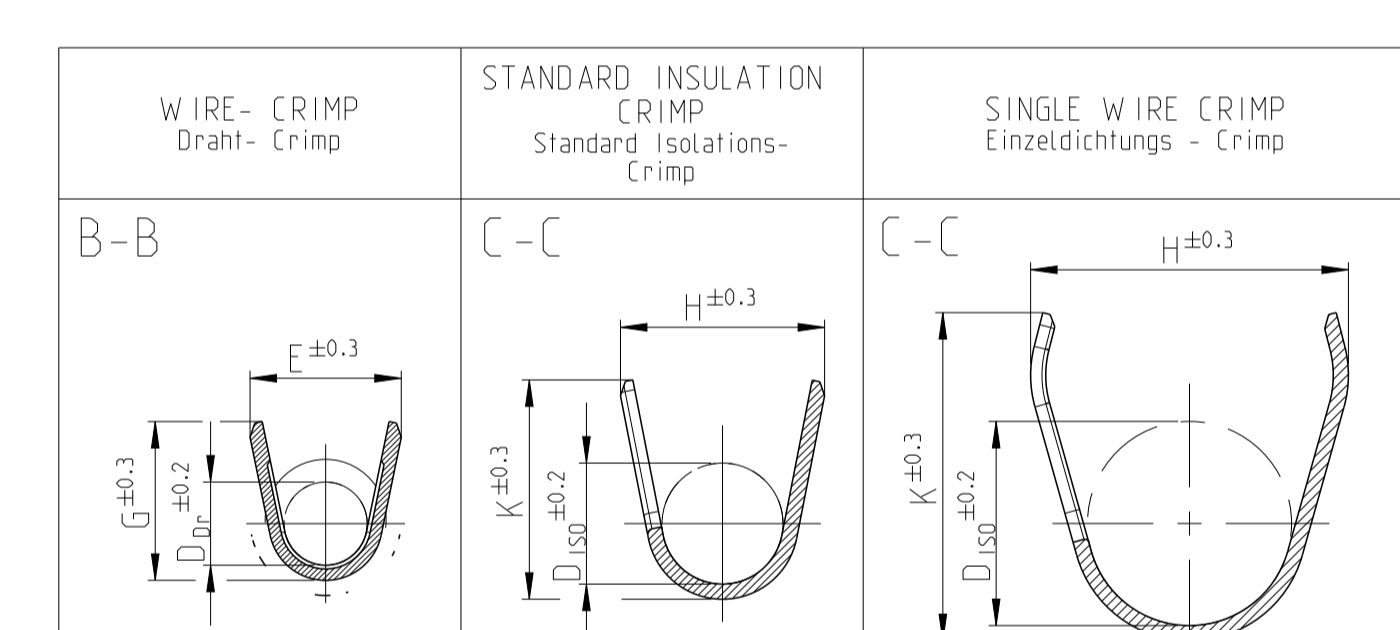
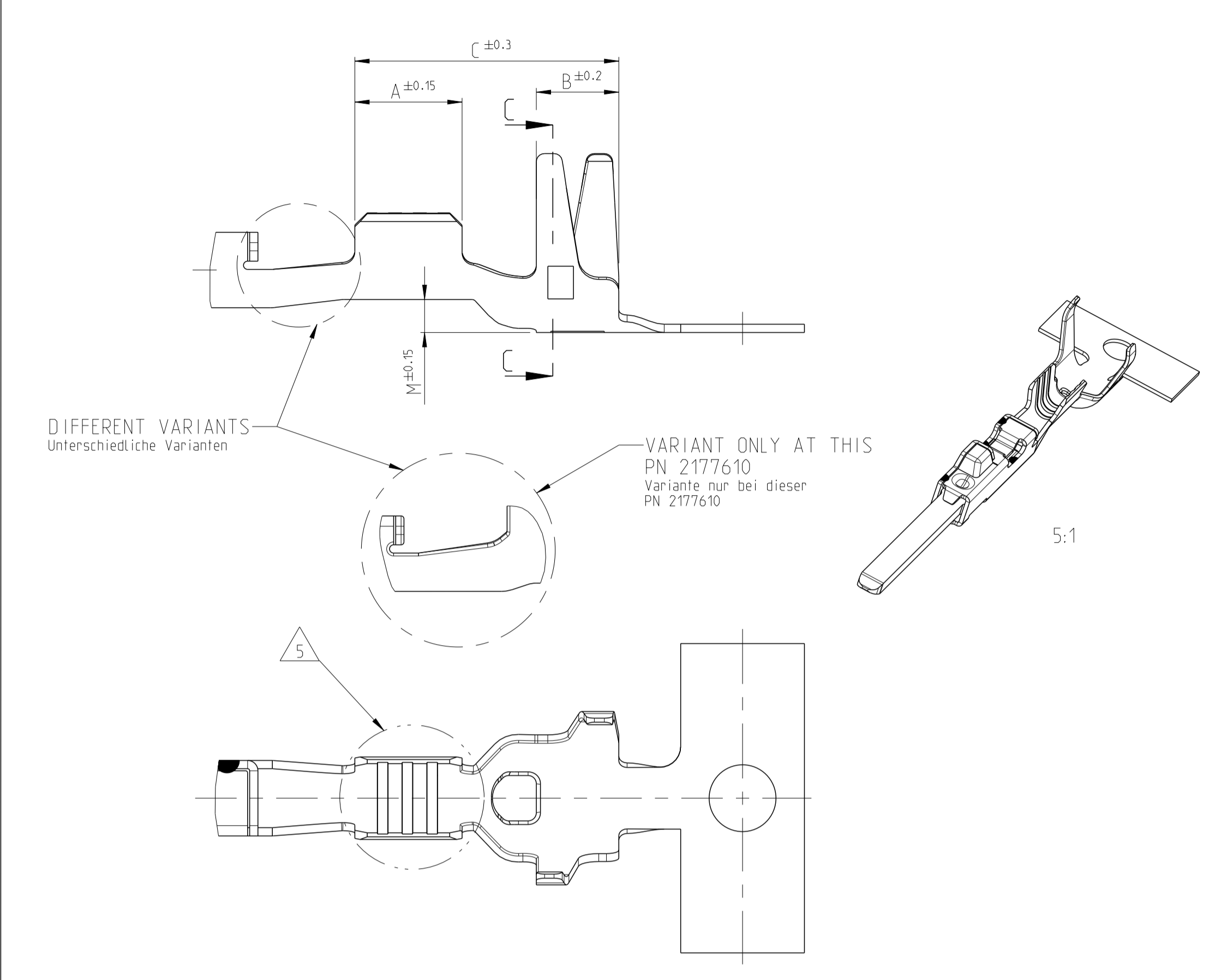
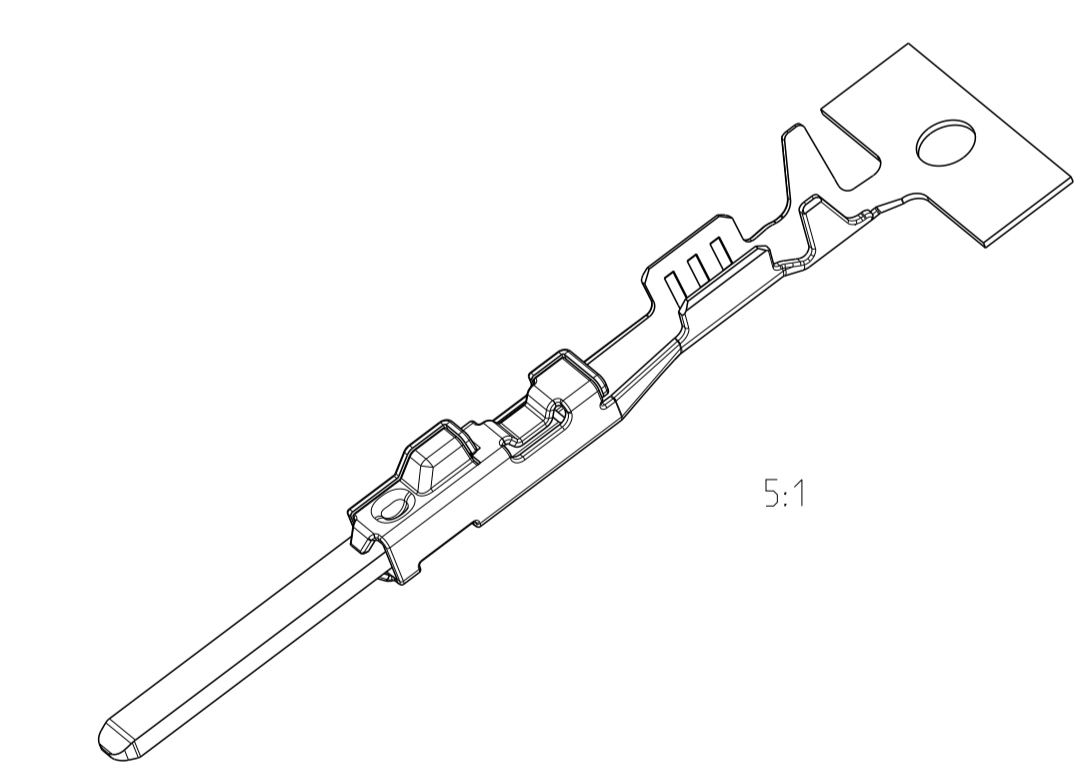


SINGLE WIRE SEALING SYSTEM  
Einzelleiter- Dichtungs- System



ORDER NO. Bestell-Nr. STRIP Bandware	REV	ORDER NO. Bestell-Nr. LOOSE PIECE Einzelausführung	WIRE RANGE Drahtgrößen- bereich (mm <sup>2</sup> )	INSULATION-Ø Isolation-Ø (mm)	BODY Kontaktkörper	TAB Flachstecker	BODY Kontaktkörper	TAB Flachstecker	LENGTH Laenge	WIRE CRIMP Drahtcrimp	INSULATION CRIMP Isolationscrimp	DIMENSION MASS 'L' (mm)	INSULATION CRIMP FOR Isolationscrimp	MATERIAL Werkstoff		SURFACE Oberfläche		CRIMP DIMENSIONS Crimpabmessungen (mm)		DIMENSION MASS 'L' (mm)	INSULATION CRIMP FOR Isolationscrimp	SINGLE WIRE SEALING SYSTEM Einzelleitungs-system
														CuSn4	CuSn0.15/0.20	TIN PLATED verzinkt	TIN PLATED verzinkt	A	B			
2177610-3	A	-	1.0-1.5	1.9-2.4	CuSn4	CuSn0.15/0.20	TIN PLATED verzinkt	TIN PLATED verzinkt	16.8	A = 3.0 B = 2.0 C = 6.8	E = 2.6 G = 2.9 D <sub>br</sub> = 1.35	H = 4.4 K = 4.3 D <sub>150</sub> = 2.9	16.8	7								
2177610-1	A	-	0.5-0.75	1.4-1.9	CuSn4	CuSn0.15/0.20	TIN PLATED verzinkt	TIN PLATED verzinkt	16.3	A = 2.6 B = 2.0 C = 6.4	E = 2.0 G = 2.1 D <sub>br</sub> = 1.1	H = 4.2 K = 4.3 D <sub>150</sub> = 2.7	16.3	7								
214 1116-3	B	-	0.25-0.35	1.1-1.6	CuSn4	CuSn0.15/0.20	TIN PLATED verzinkt	TIN PLATED verzinkt	16.3	A = 2.6 B = 2.0 C = 6.4	E = 1.8 G = 1.8 D <sub>br</sub> = 0.8	H = 4.2 K = 4.3 D <sub>150</sub> = 2.6	16.3	7								
214 1114-3	B	-	1.0-1.5	1.9-2.4	CuSn4	CuSn0.15/0.20	TIN PLATED verzinkt	TIN PLATED verzinkt	16.3	A = 3.0 B = 2.0 C = 6.1	E = 2.6 G = 2.9 D <sub>br</sub> = 1.35	H = 3.7 K = 3.9 D <sub>150</sub> = 2.1	16.3	7								
214 1114-1	A	-	0.5-0.75	1.4-1.9	CuSn0.15/0.20	CuSn0.15/0.20	TIN PLATED verzinkt	TIN PLATED verzinkt	16.3	A = 3.0 B = 2.0 C = 6.1	E = 2.0 G = 2.1 D <sub>br</sub> = 1.1	H = 2.7 K = 2.9 D <sub>150</sub> = 1.6	16.3	7								
1718352-3	-	-	0.25-0.35	1.1-1.6	CuSn0.15/0.20	CuSn0.15/0.20	TIN PLATED verzinkt	TIN PLATED verzinkt	15.3	A = 2.6 B = 2.0 C = 5.7	E = 1.8 G = 1.8 D <sub>br</sub> = 0.8	H = 2.6 K = 2.6 D <sub>150</sub> = 1.4	15.3	7								
1718352-2	-	-																				
1718352-1	-	-																				
1718350-3	B	1718390-3																				
1718350-2	B	1718390-2																				
1718350-1	B	1718390-1																				
1718348-3	A	1703698-3																				
1718348-2	A	1703698-2																				
1718348-1	A	1703698-1																				

- 1 LASER WELDED  
Lasergeschweisst
- 2 REVISION STATUS  
Revisionsstand
- 3 CONTACT AREA TAB MIN. 0.8µm SELECTIV GOLD OVER Ni  
Kontaktzone selectiv vergoldet min.0.8µm ueber Ni
- 4 CONTACT AREA TAB MIN. 2.0µm SELECTIV SILVER  
Kontaktzone selectiv versilbert min.2.0µm
- 5 RETENTION FORCE INSERT TAB PUSHED INSIDE BODY MIN. 40N  
Haltekraefte Insertab in Body "gedrueckt" min. 40N
- 6 DIFFERENT FORM OF THE SERRATIONS AND WIRE-CRIMP POSSIBLE  
unterschiedliche Ausfuehrung der Ritzen und des Draht-Crimps moeglich
- 7 SEE APPLICATION SPECIFICATION TE-SPEC. 114-18464  
siehe Verarbeitungsspezifikation



LOC	DIST	REV	LTN	DESCRIPTION	DATE	DWN	APVD
A1	-	B7	1718348-3	INACTIVE. ECR-13-010542	01JUL2013	SG	RM
		B8	ECR-15-009168		17JUN2015	VH	MC
		B9	ADDED PNs 2141114-1, 2141116-1 AND 2177610-1		16MAY2016	SCK	M.C.
		B10	PN 1718348-3 Re-activated. ECR-17-011651		10AUG2017	JJH	MC

B10 PRODUCT CHARACTERISTICS ACC. QMP_LMEA_012 BESONDERE MERKMALE NACH QMP_LMEA_012		TOLERANCING ISO 8015 TOLERIERUNG ISO 8015	
THIS DRAWING IS A CONTROLLED DOCUMENT. DIESER ZEICHNUNGSDRUCK IST EIN KONTROLLIERTES DOKUMENT. ANSPRUCH: 21.000 STÜCKE UND WECHSELSTÜCKE, ÜBRIG VORRATIG. DIE ANZAHL DER KONTROLLIERTEN DOKUMENTE WIRD IN DER ANMERKUNG ANGEFÜHRT.		DWN J.SIENKIEWICZ 29APR2004 CHK G.HOTEA 29APR2004 APVD W.Mueller 29APR2004	
DIMENSIONS: MASSMÄßEN (mm)		TOLERANCES UNLESS OTHERWISE SPECIFIED: ALLGEMEINER TOLERANZ	
MATERIAL: -		FINISH/SCHLÜßELFÄRBE: -	
WEIGHT: -		SCALE: 10:1	
Customer Drawing		/KUNDENZEICHNUNG	

## X-ON Electronics

Largest Supplier of Electrical and Electronic Components

*Click to view similar products for [Automotive Connectors](#) category:*

*Click to view products by [TE Connectivity](#) manufacturer:*

Other Similar products are found below :

[003-018-000](#) [60403001](#) [60993906-B](#) [M902-2131](#) [M902-2161](#) [72.330.1035.1](#) [73.353.4028.0](#) [F119300-B](#) [F166900](#) [F258300-B](#) [F358300-B](#)  
[F407400](#) [F444110](#) [F487000](#) [F509500B-B](#) [827153-1](#) [8N1515-32-24P](#) [9-1326729-8](#) [925474-1](#) [928905-1](#) [964562-4](#) [968782-1](#) [GT17SA-8DS-](#)  
[HU](#) [98891-1012](#) [98947-1016](#) [12004147](#) [12004475-L](#) [12010290](#) [12010309-B](#) [12015454](#) [12020219-B](#) [12020308](#) [12041318-B](#) [12052225-L](#)  
[12052466](#) [12059125](#) [12064869](#) [12004327-B](#) [12010503-B](#) [12015308](#) [12015384](#) [12015909](#) [1-21030-1](#) [12041254](#) [12041318](#) [12047946-B](#)  
[12047957](#) [12047957-L](#) [12059473](#) [12066261](#)