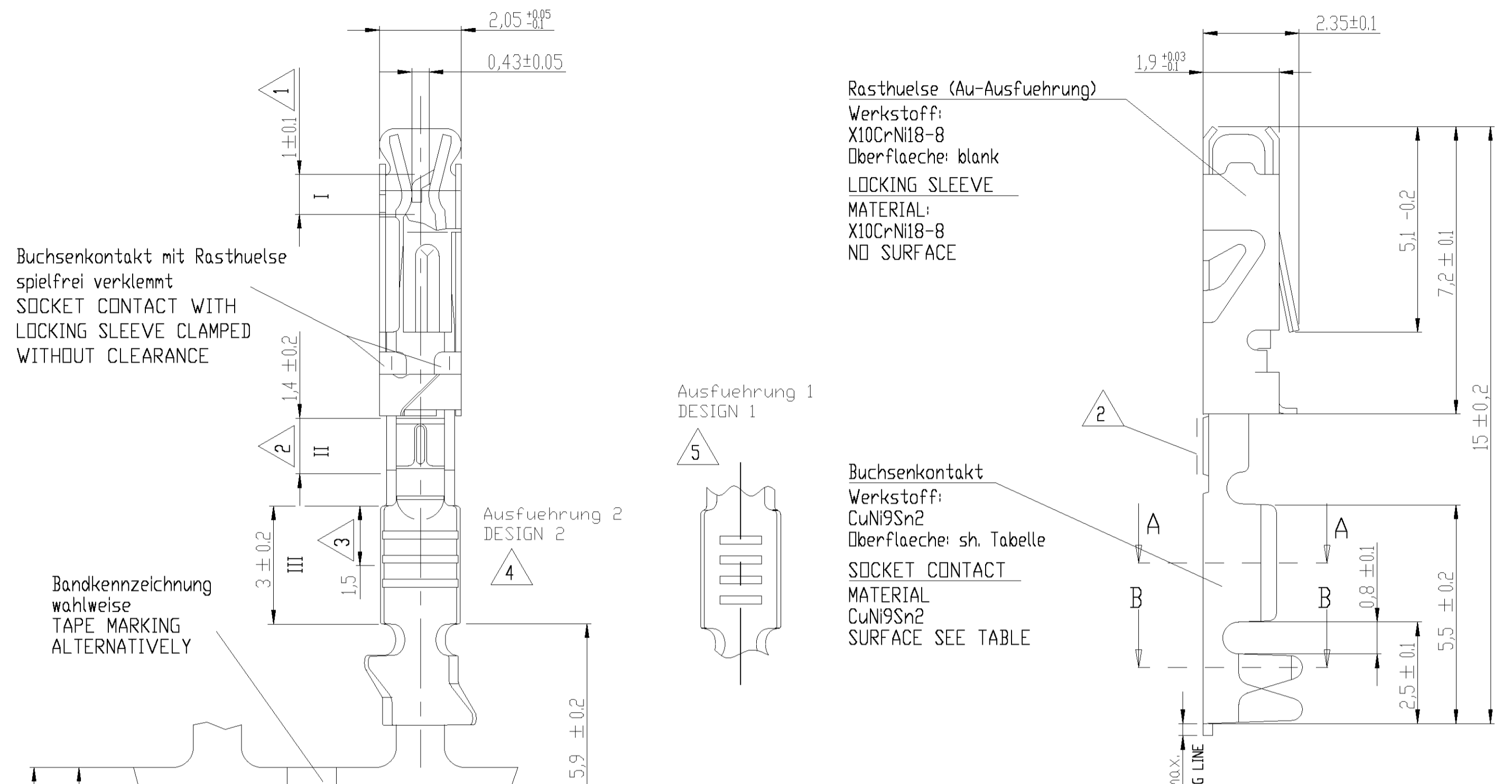
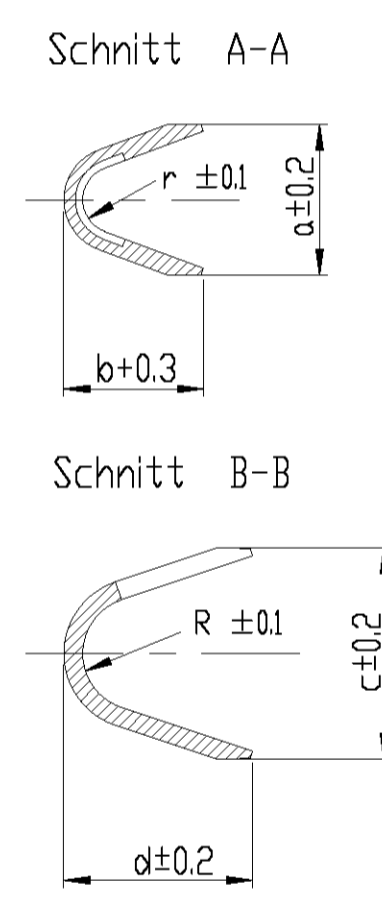


Crimp-Ausfuehrung A  
 CRIMP-VERSION A



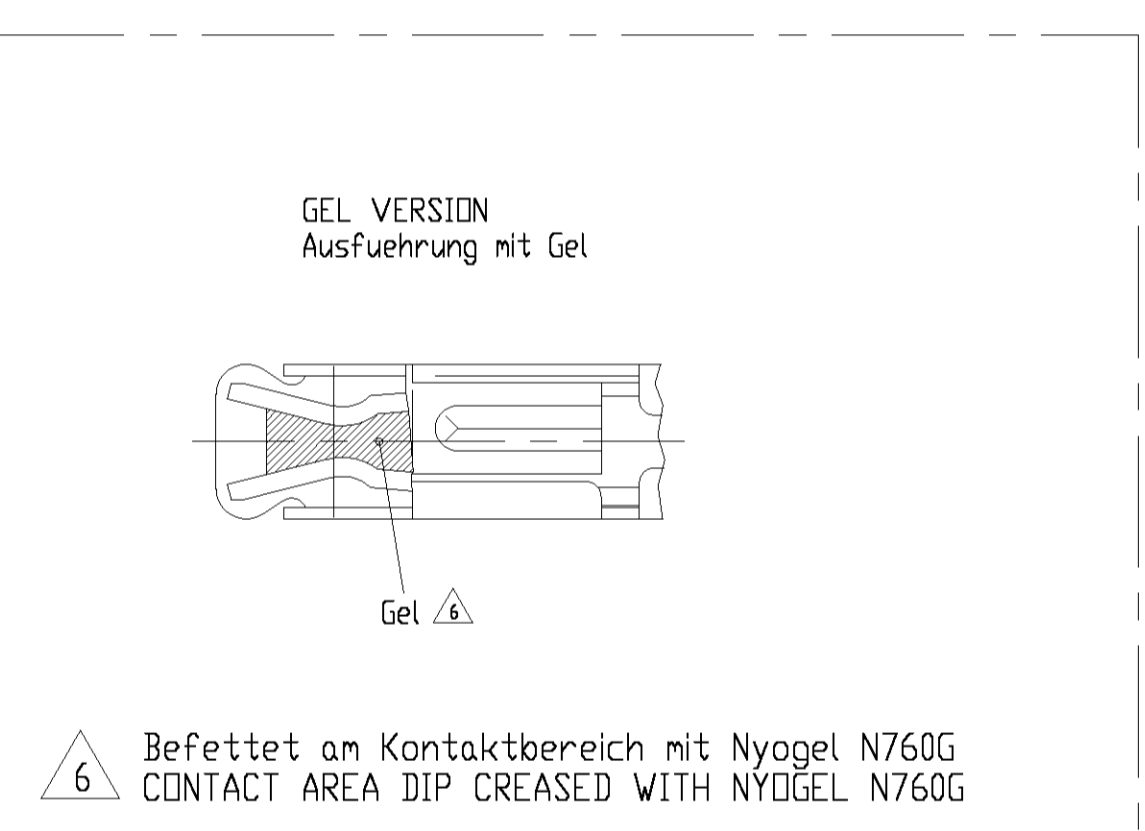
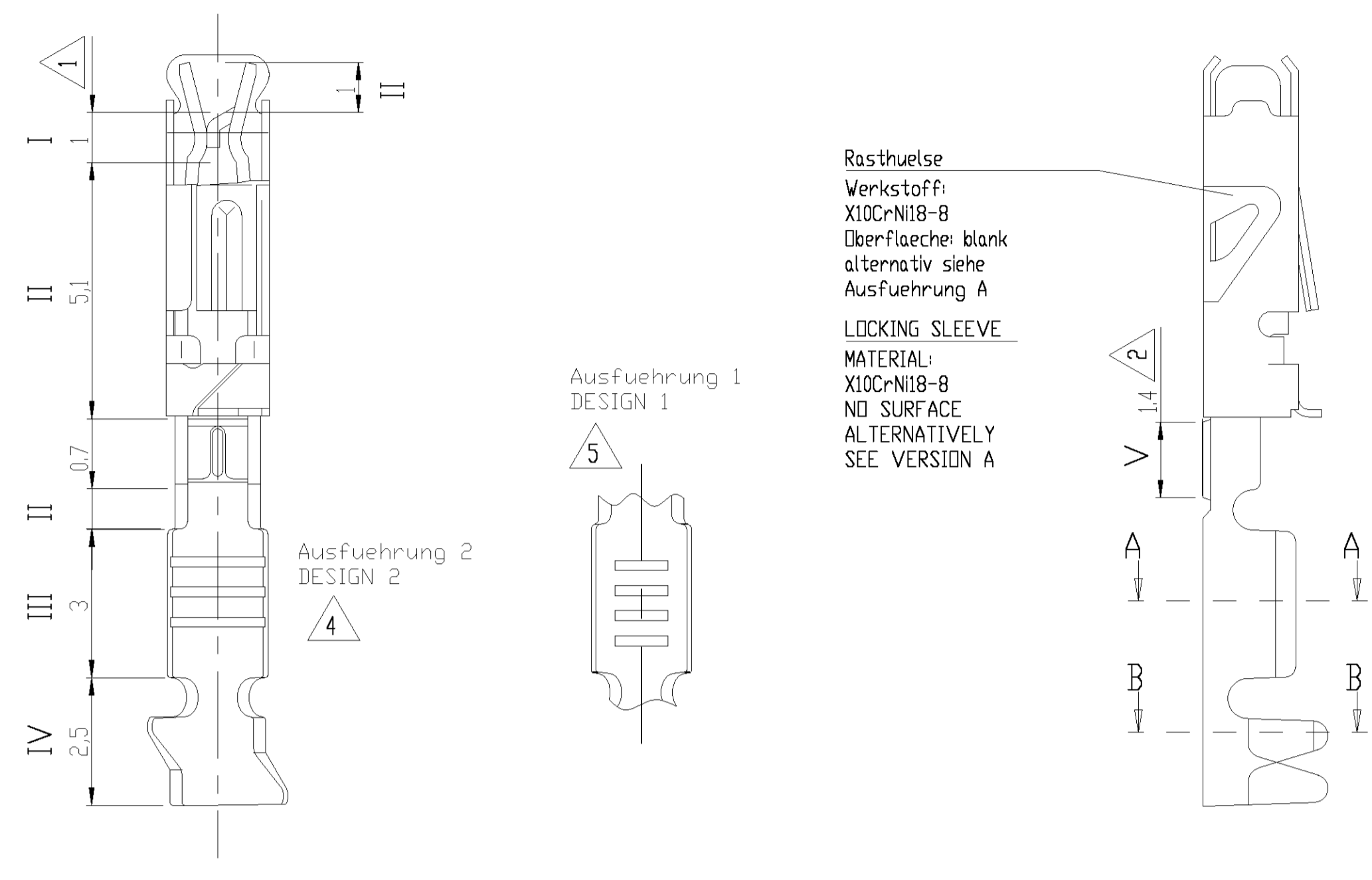
Abwickelrichtung  
 UNCOILING DIRECTION



- 1 Kontaktbereich fuer Stiftleiste  
CONTACT AREA FOR PIN CONTACT
- 2 Kontaktbereich fuer Kurzschluss;  
nicht fuer Standard-Ausfuehrung  
CONTACT AREA FOR SHORTING CONTACT  
NOT FOR STANDARD-TYPE
- 3 fuer Kurzschluss Ausfuehrung  
Auslauf bis 0.3 µm Sn  
SHORTING VERSION:  
RUNOUT DOWN TO 0.3 µm Sn
- 4 Ausfuehrung 2 mit 3 Serrations druchgehend /  
Vorzugsvariante  
DESIGN 2 WITH 3 SERRATIONS CONTINUOUS /  
PREFERENTIAL VERSION
- 5 Ausfuehrung 1 mit 4 Serrations / nicht fuer  
Neuanwendungen  
DESIGN 1 WITH 4 SERRATIONS / NOT FOR  
NEW APPLICATIONS

Crimp-Ausfuehrung B  
 CRIMP-VERSION B

fehlende Masse, Ansichten und Werkstoff siehe Ausfuehrung A  
 MISSING DIMENSIONS, VIEWS AND MATERIAL SEE VERSION A



- Rasthuese  
Werkstoff:  
X10CrNi18-8  
Oberflaeche: blank  
alternativ siehe  
Ausfuehrung A
- LOCKING SLEEVE  
MATERIAL:  
X10CrNi18-8  
NO SURFACE  
ALTERNATIVELY  
SEE VERSION A
- Rasthuese  
Werkstoff:  
X10CrNi18-8  
Oberflaeche: blank  
alternativ fuer  
Au-Ausfuehrung
- LOCKING SLEEVE  
MATERIAL:  
X10CrNi18-8  
NO SURFACE  
ALTERNATIV FOR  
Au-VERSION

Oberflaeche  
 SURFACE

Ausfuehrung TYPE	Buchsenkontakt SOCKET CONTACT TE Bestell-Nr. neu TE ORDER NO. NEW	Rev.	Bereich I AREA I	Bereich II AREA II	Bereich III AREA III	Bereich IV AREA IV	Bereich V AREA V
A	7-1411550-1	4	3 ± 1 µm Sn feuerverzinkt / HOT-DIP TINNED				
B	5-1411558-4	4 6	>= 1 µm Au ueber/over 2±1 µm Ni	Au bzw. Sn - Auslauf ueber/RUNOUT OVER <= 4 µm Ni	3±1 µm Sn galv. ueber/over <= 1 µm Ni	>= 1 µm Sn ueber/over <= 1 µm Ni	>= 1 µm Au ueber/over 2±1 µm Ni
B	5-1411558-2	4	>= 1 µm Au ueber/over 2±1 µm Ni	Au bzw. Sn - Auslauf ueber/RUNOUT OVER <= 4 µm Ni	3±1 µm Sn galv. ueber/over <= 1 µm Ni	>= 1 µm Sn ueber/over <= 1 µm Ni	>= 1 µm Au ueber/over 2±1 µm Ni
B	0-1411558-4	5 6	>= 1 µm Au ueber/over 2±1 µm Ni	Au bzw. Sn - Auslauf ueber/RUNOUT OVER <= 4 µm Ni	3±1 µm Sn galv. ueber/over <= 1 µm Ni	>= 1 µm Sn ueber/over <= 1 µm Ni	>= 1 µm Au ueber/over 2±1 µm Ni
B	0-1411558-2 1-1411558-2	5	>= 1 µm Au ueber/over 2±1 µm Ni	Au bzw. Sn - Auslauf ueber/RUNOUT OVER <= 4 µm Ni	3±1 µm Sn galv. ueber/over <= 1 µm Ni	>= 1 µm Sn ueber/over <= 1 µm Ni	>= 1 µm Au ueber/over 2±1 µm Ni
A	2-1411550-2 2-1411551-2	5	>= 1 µm Au ueber/over 2±1 µm Ni	Au bzw. Sn - Auslauf ueber/RUNOUT OVER <= 4 µm Ni	3±1 µm Sn galv. ueber/over <= 1 µm Ni	>= 1 µm Sn ueber/over <= 1 µm Ni	>= 1 µm Au ueber/over 2±1 µm Ni
A	2-1411550-1 2-1411551-1	5	3 ± 1 µm Sn feuerverzinkt / HOT-DIP TINNED				

*-1411558-*	2	1.85	2.8	2.5	5.08	0.45	0.75
*-1411551-*	2.4	2.45	3.35	3.1	6	0.55	0.8
*-1411550-*	2	1.85	2.8	2.5	5.08	0.45	0.75
TE-Nr.	a	b	c	d	T	r	R

Lieferform: 17.500 Stueck auf Rolle fuer TE 2-1411550-1 /-2 und 0-1411558-2  
 12.500 Stueck auf Rolle fuer TE 2-1411551-1 /-2  
 SUPPLIED: 17.500 PIECES ON REEL FOR TE 2-1411550-1 /-2 AND 0-1411558-2  
 12.500 PIECES ON REEL FOR TE 2-1411551-1 /-2

Anschlagwerkzeuge  
 CRIMPING TOOLS

Leitungs- querschnitt CONDUCTOR SIZE FLY-r (mm)	Werkzeugtyp TOOL	Bestell-Nr. ORDER NO.	Bemerkungen REMARKS
0,35 / 0,5	ELECTRICAL	9-0541100-X	CONTACTS ON TAPE Kontakte am Band
0,75	ELECTRICAL	9-0541101-X	CONTACTS ON TAPE Kontakte am Band

nicht bemaste Oberflaechen: Sn-flash oder Au-flash  
 NOT REMARKED SURFACES: SN-FLASH OR Au-FLASH  
 Laenght und Winkel DIN 7168-m; Form und Lage DIN 2768-mH  
 LENGHT AND ANGLE DIN 7168-m; FORM AND POSITION DIN 2768-mH

THIS DRAWING IS A CONTROLLED DOCUMENT. IT IS THE PROPERTY OF AMP AND IS NOT TO BE REPRODUCED OR TRANSMITTED IN ANY FORM OR BY ANY MEANS, ELECTRONIC OR MECHANICAL, INCLUDING PHOTOCOPYING, RECORDING, OR BY ANY INFORMATION STORAGE AND RETRIEVAL SYSTEM. ALL RIGHTS RESERVED. AMP INCORPORATED, 2001 WILSON AVENUE, BERKELEY, CA 94704, USA. AMP IS A REGISTERED TRADEMARK OF AMP INCORPORATED.

AWP/Goepfel  
 DATE: 24AUG2000  
 NAME: Buchsenkontakt, Crimp-Version  
 SOCKET CONTACT, CRIMP-VERSION

SIZE: A1  
 SCALE: MASSSTAB 10/1  
 SHEET: 1 OF 1  
 REV: A4

STE TE Connectivity

## X-ON Electronics

Largest Supplier of Electrical and Electronic Components

*Click to view similar products for [Automotive Connectors](#) category:*

*Click to view products by [TE Connectivity](#) manufacturer:*

Other Similar products are found below :

[003-018-000](#) [60403001](#) [60993906-B](#) [M902-2131](#) [M902-2161](#) [M902-2344](#) [72.330.1035.1](#) [73.353.4028.0](#) [F119300-B](#) [F166900](#) [F258300-B](#)  
[F358300-B](#) [F407400](#) [F444110](#) [F487000](#) [F509500B-B](#) [827153-1](#) [8N1515-32-24P](#) [9-1326729-8](#) [925474-1](#) [928905-1](#) [964562-4](#) [968782-1](#)  
[GT17SA-8DS-HU](#) [98891-1012](#) [98947-1016](#) [12004147](#) [12004475-L](#) [12010290](#) [12010309-B](#) [12015454](#) [12020219-B](#) [12041318-B](#) [12052225-](#)  
[L](#) [12052466](#) [12064869](#) [12004327-B](#) [12015308](#) [12015384](#) [12015909](#) [1-21030-1](#) [12041254](#) [12041318](#) [12047946-B](#) [12047957](#) [12047957-L](#)  
[12059473](#) [12066261](#) [12110546](#) [12110546-B](#)