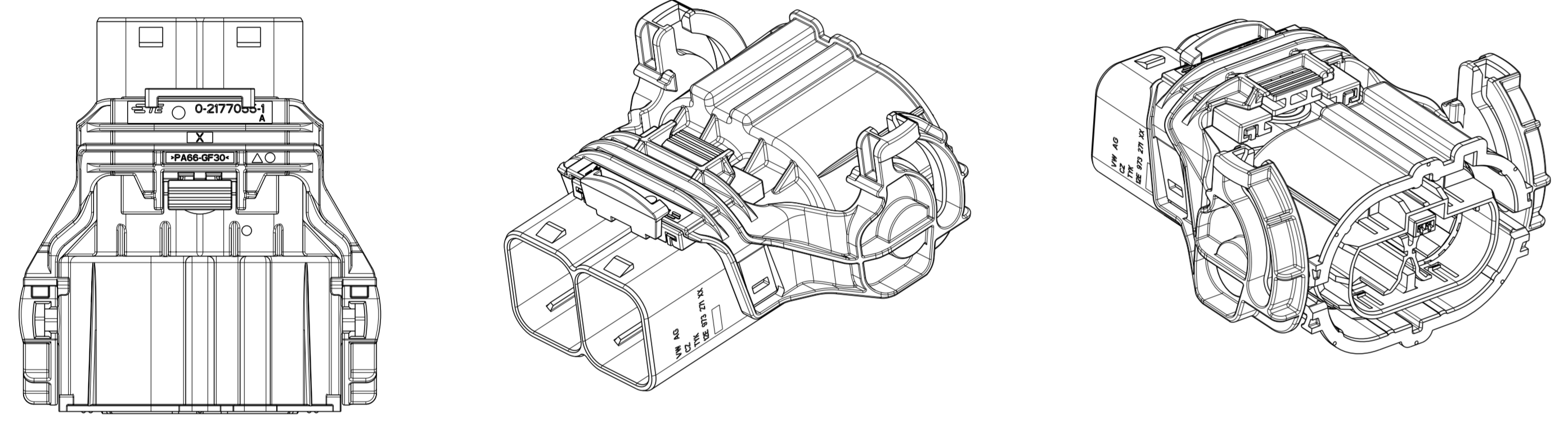
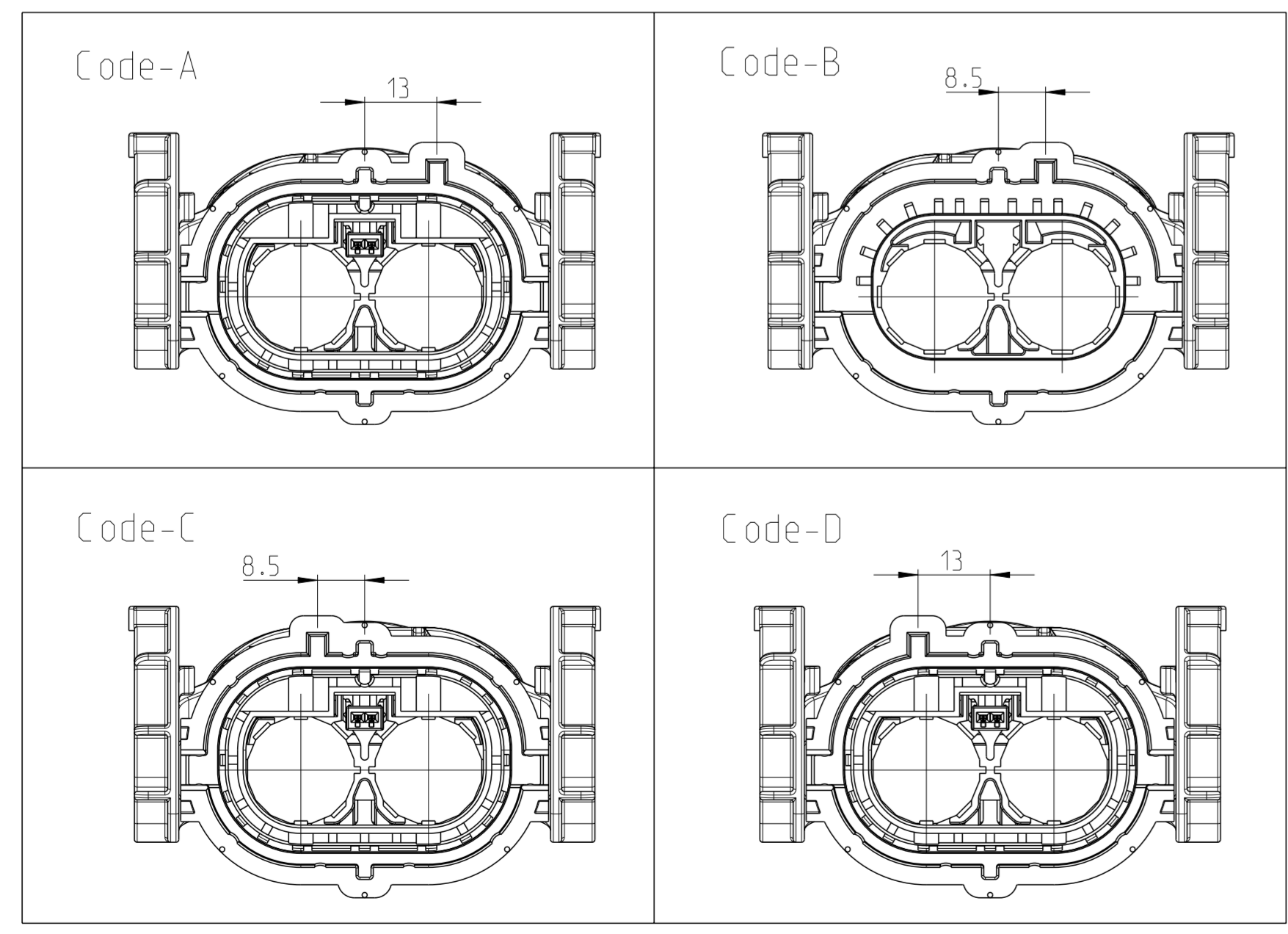


1- -1 AS SHOWN
wie gezeichnet
SCALE 1:1

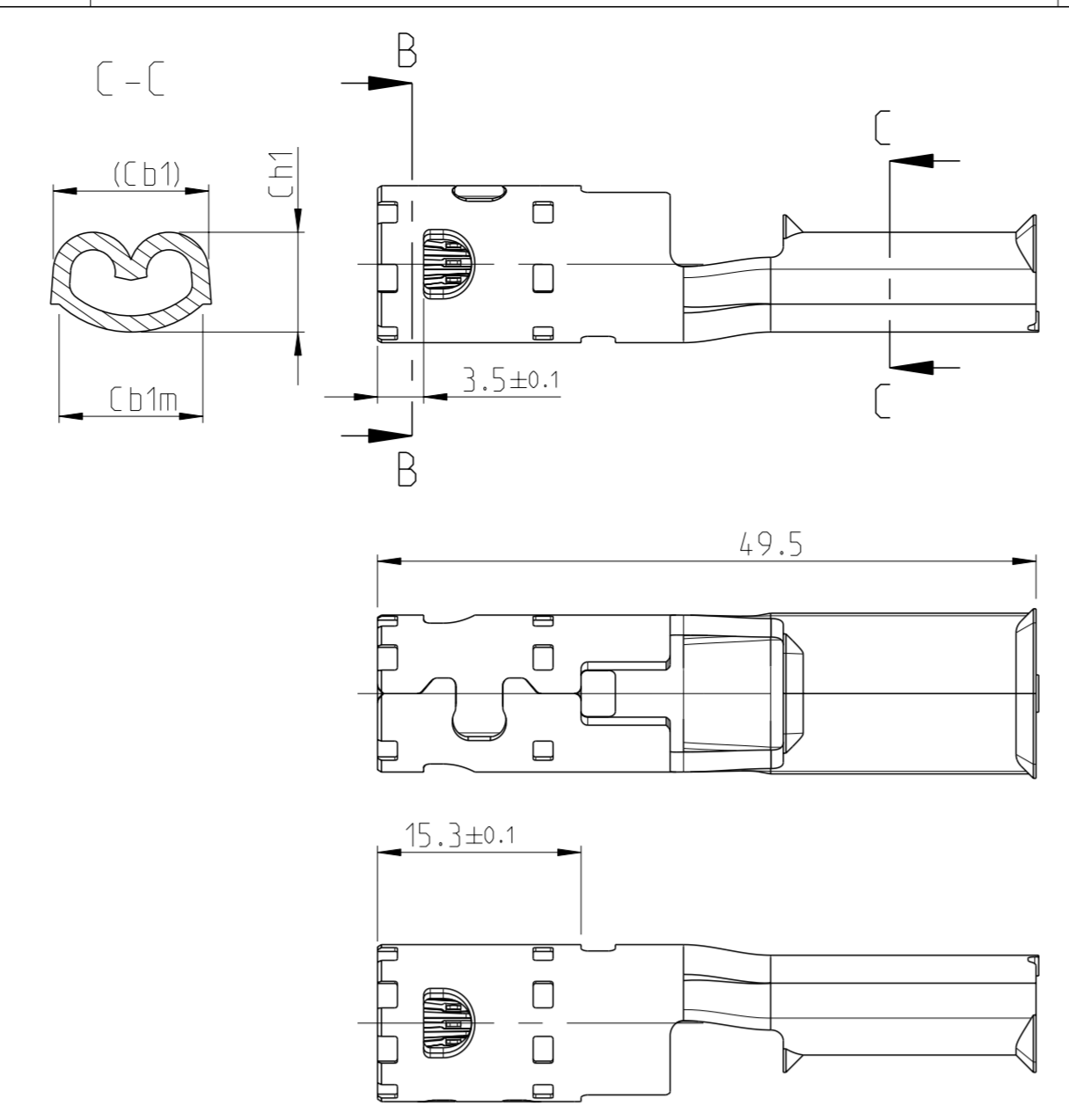


1- -2 AS SHOWN
wie gezeichnet
SCALE 1:1

Codings
Scale 1:1

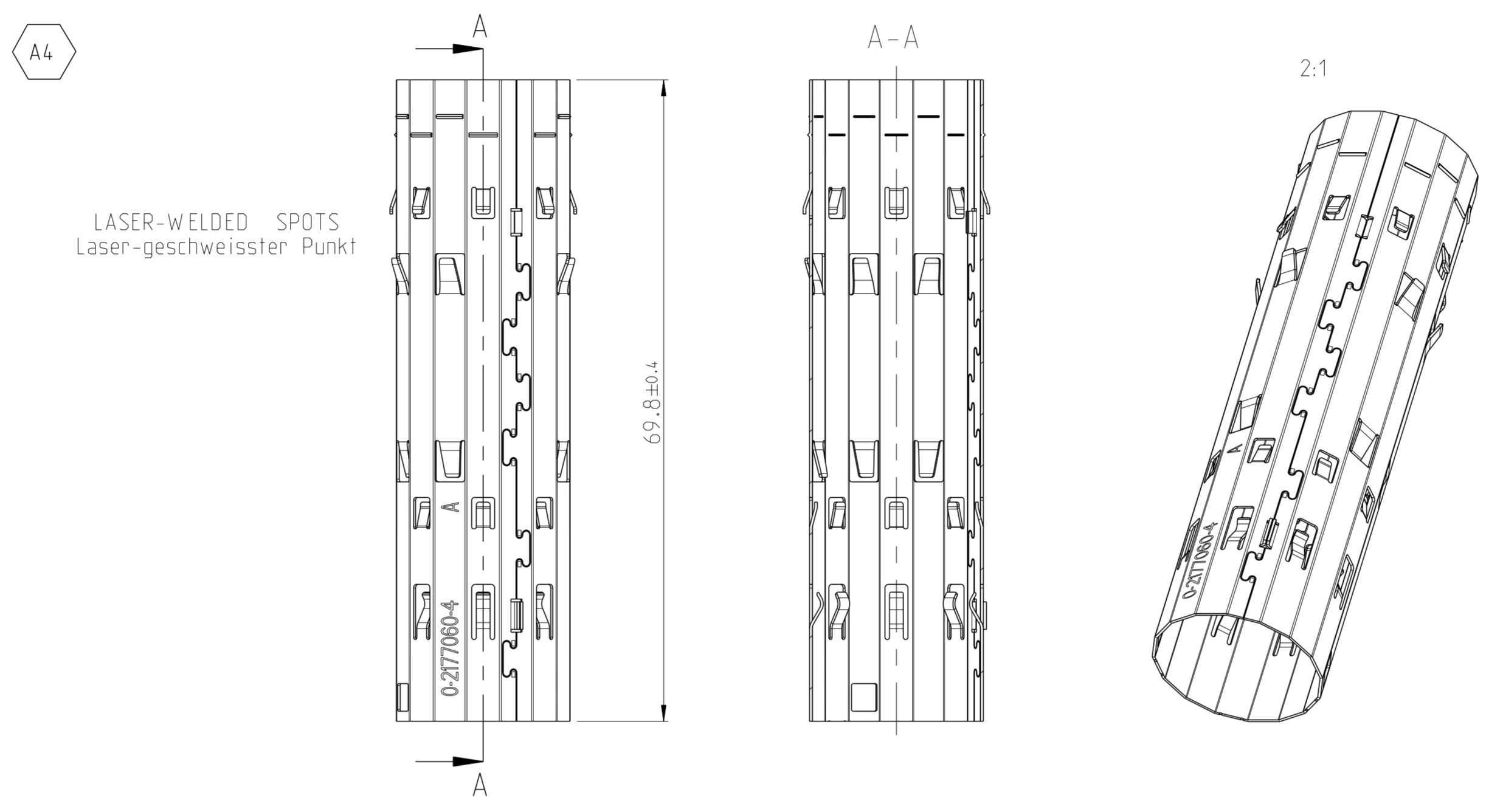


POS	DESCRIPTION
1	2POS, 8MM HV, REC HSG, 180°, ASSY, SEALED 2pol., gedichtete Assy, 8mm HV, 180°



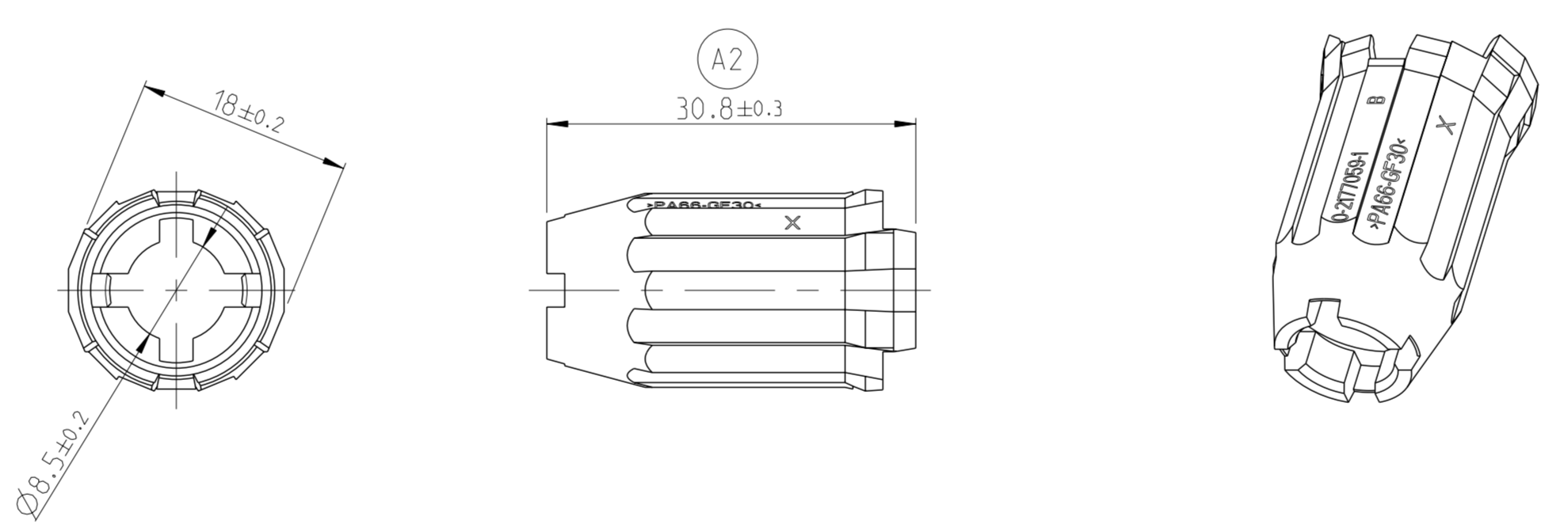
TE-ORDER-NO.	Wire Size (mm ²)	Cb1 (mm)	Cb1m (mm)	Ch1 (mm)
0-2208669-3	16	9.65	9.65-0.97	5.85±0.10
0-2208669-3	25			6.50±0.10
0-2208608-3	35	11.70	11.70-1.17	7.50±0.15
0-2208608-3	50			8.45±0.15

POS	DESCRIPTION
2	HV 8mm Socket Terminal 180 DEG HV 8mm Buchsenkontakt 180 Grad

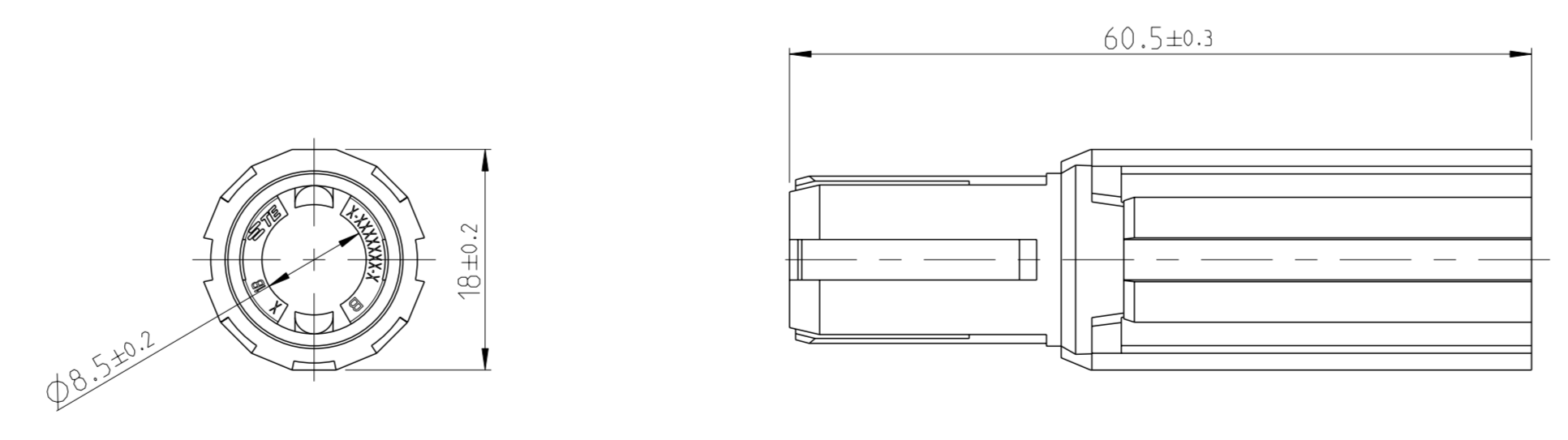


LASER-WELDED SPOTS
Laser-geschweisster Punkt

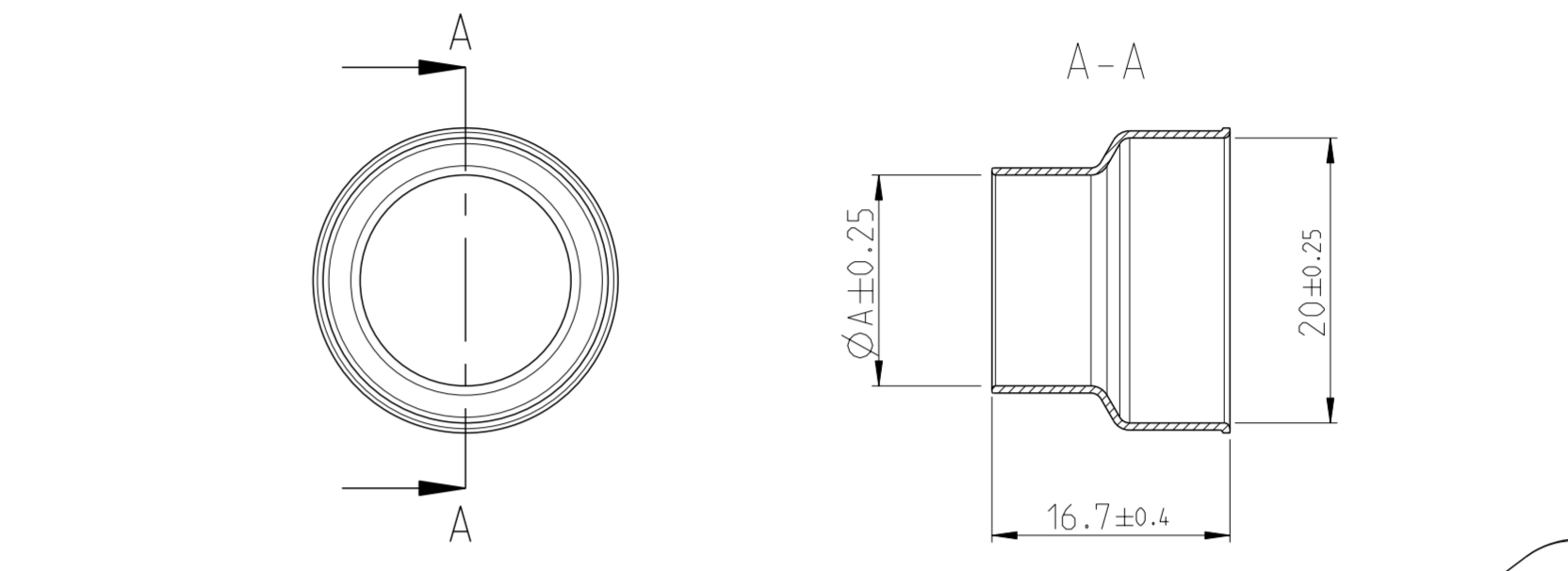
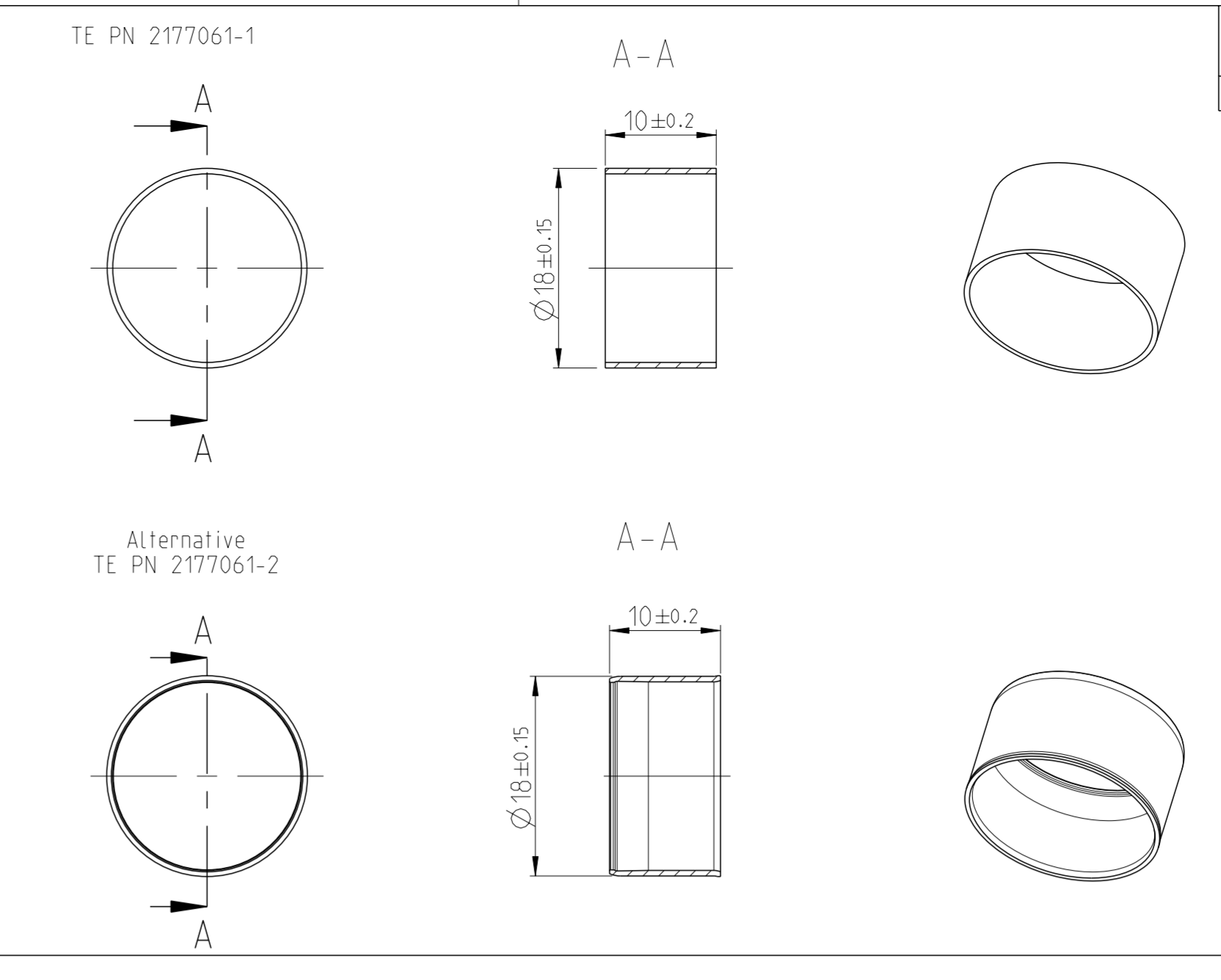
POS	DESCRIPTION
3	SHIELDING SLEEVE, 180° Schirmhülse, 180°



POS	DESCRIPTION
4	FINGER PROT CAP 8MM HV, 180° Fingerschutzkappe 8mm HV, 180°



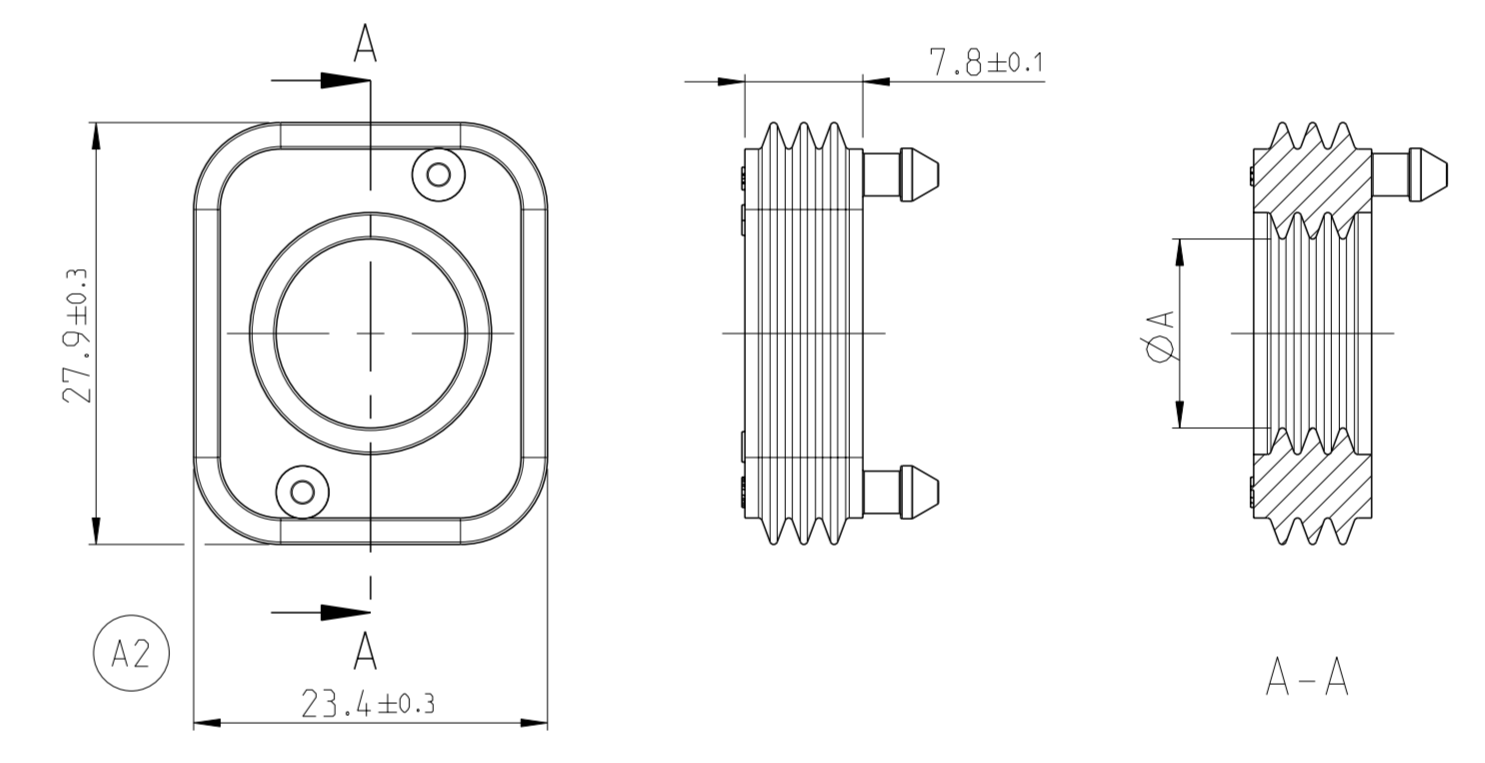
POS	DESCRIPTION
5	INSULATION INSERT 180° Isolationskörper 180°



POS	DESCRIPTION
6	SHIELD CRIMP FERRULE, INNER Untercrimp-hülse

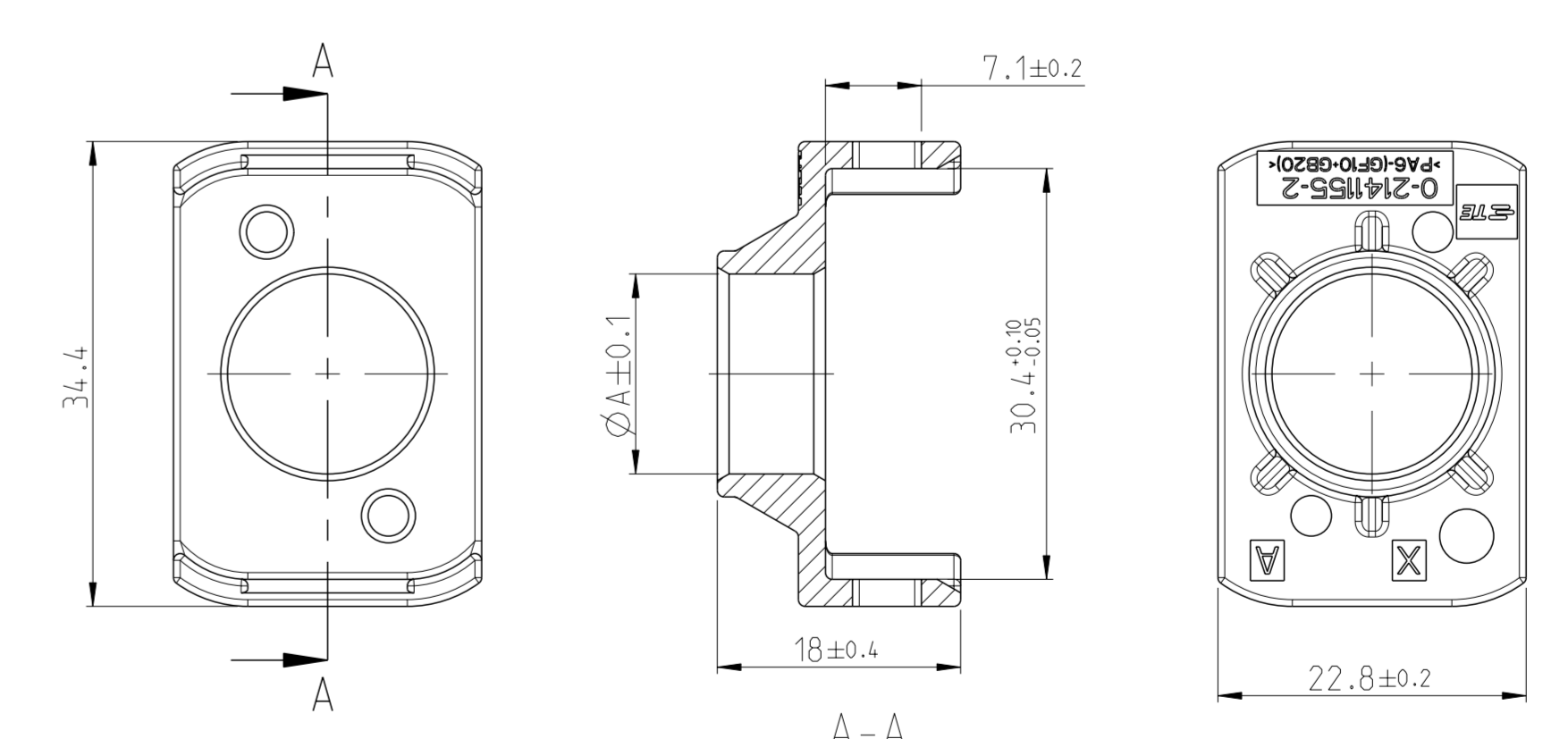
TE-ORDER-NO.	TE-Bestell-Nr.	DIMENSION A	Mass A
0-2177090-3		12.5	
0-2177090-2		14.8	
0-2177090-1		16.2	

POS	DESCRIPTION
7	SHIELD, CRIMP SLEEVE Schirm, Crimpbüchse



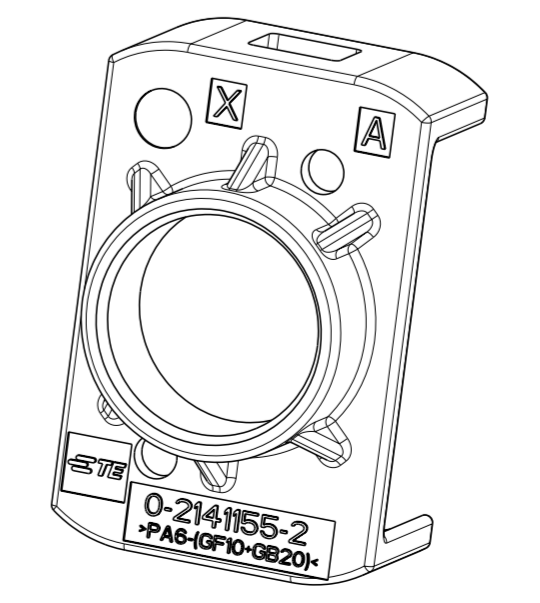
TE-ORDER-NO.	TE-Bestell-Nr.	DIMENSION A	Mass A
0-2141156-4		8.6	
0-2141156-3		10.6	
0-2141156-2		12.6	
0-2141156-1		13.6	

POS	DESCRIPTION
8	SINGLE WIRE SEAL, 8MM HV, 90° Kabeldichtung einzeln, 8mm HV, 90°



TE-ORDER-NO.	TE-Bestell-Nr.	DIMENSION A	Mass A
0-2141155-4		10.6	
0-2141155-3		12.6	
0-2141155-2		14.8	
0-2141155-1		16.2	

POS	DESCRIPTION
9	PROTEC. COVER 8MM HV, 90° Abdeckkappe 8mm HV, 90°



TOLERANCING ISO 8015
TOLERIERUNG ISO 8015

THIS DRAWING IS A CONTROLLED DOCUMENT.
DIMENSIONING AND TOLERANCING PER GPS ISO STANDARDS.

REVISED BY: [Signature]
DATE: 19DEC2016

APPROVED BY: [Signature]
DATE: 19DEC2016

Customer Drawing

SCALE: 1:1
SHEET: 2 OF 2

STE TE Connectivity

2POS 8MM HV KIT, 180DEG, SEALED
2pol 8mm HV Kit, 180Grad, gedichtet
OVERVIEW / Uebersicht, ASSY

00779 ©=2177052

X-ON Electronics

Largest Supplier of Electrical and Electronic Components

Click to view similar products for [Automotive Connectors](#) category:

Click to view products by [TE Connectivity](#) manufacturer:

Other Similar products are found below :

[003-018-000](#) [60403001](#) [60993906-B](#) [M902-2131](#) [M902-2161](#) [72.330.1035.1](#) [73.353.4028.0](#) [F119300-B](#) [F166900](#) [F258300-B](#) [F358300-B](#)
[F407400](#) [F444110](#) [F487000](#) [F509500B-B](#) [827153-1](#) [8N1515-32-24P](#) [9-1326729-8](#) [925474-1](#) [928905-1](#) [964562-4](#) [968782-1](#) [GT17SA-8DS-](#)
[HU](#) [98891-1012](#) [98947-1016](#) [12004147](#) [12004475-L](#) [12010290](#) [12010309-B](#) [12015454](#) [12020219-B](#) [12020308](#) [12041318-B](#) [12052225-L](#)
[12052466](#) [12059125](#) [12064869](#) [12004327-B](#) [12010503-B](#) [12015308](#) [12015384](#) [12015909](#) [1-21030-1](#) [12041254](#) [12041318](#) [12047946-B](#)
[12047957](#) [12047957-L](#) [12059473](#) [12066261](#)