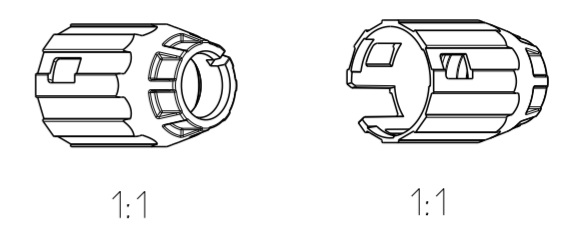
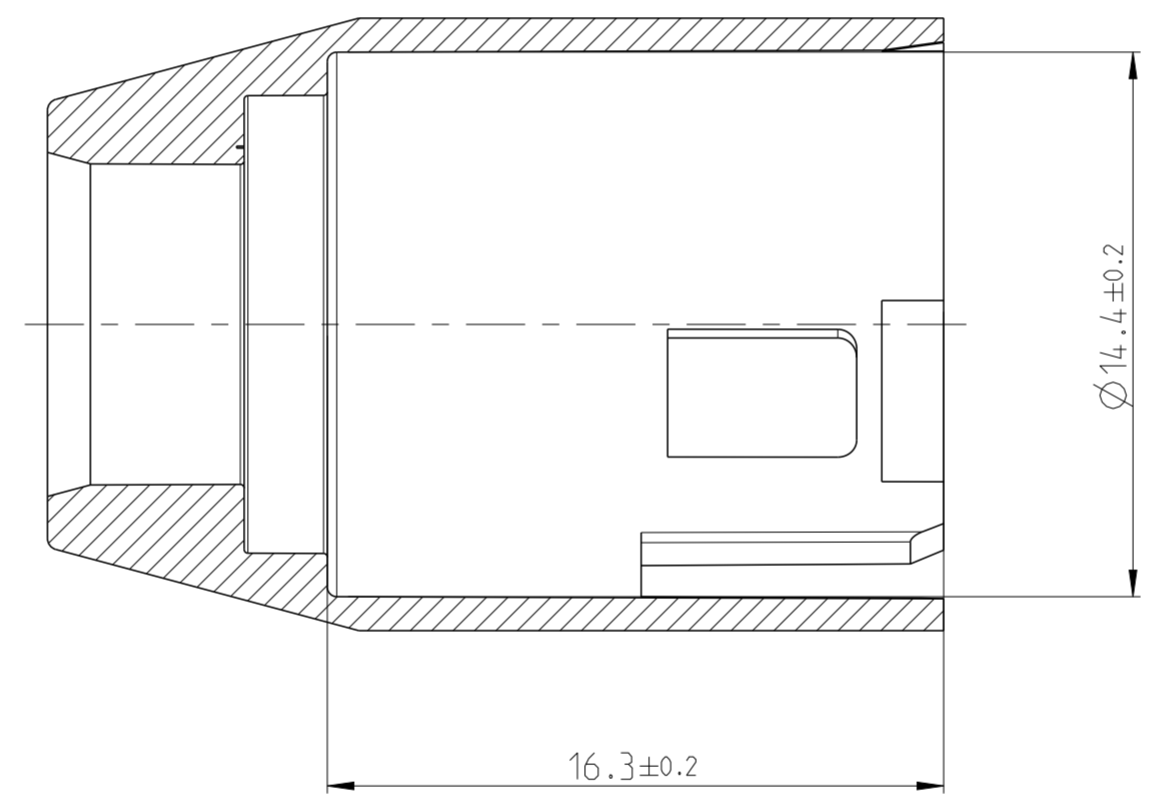
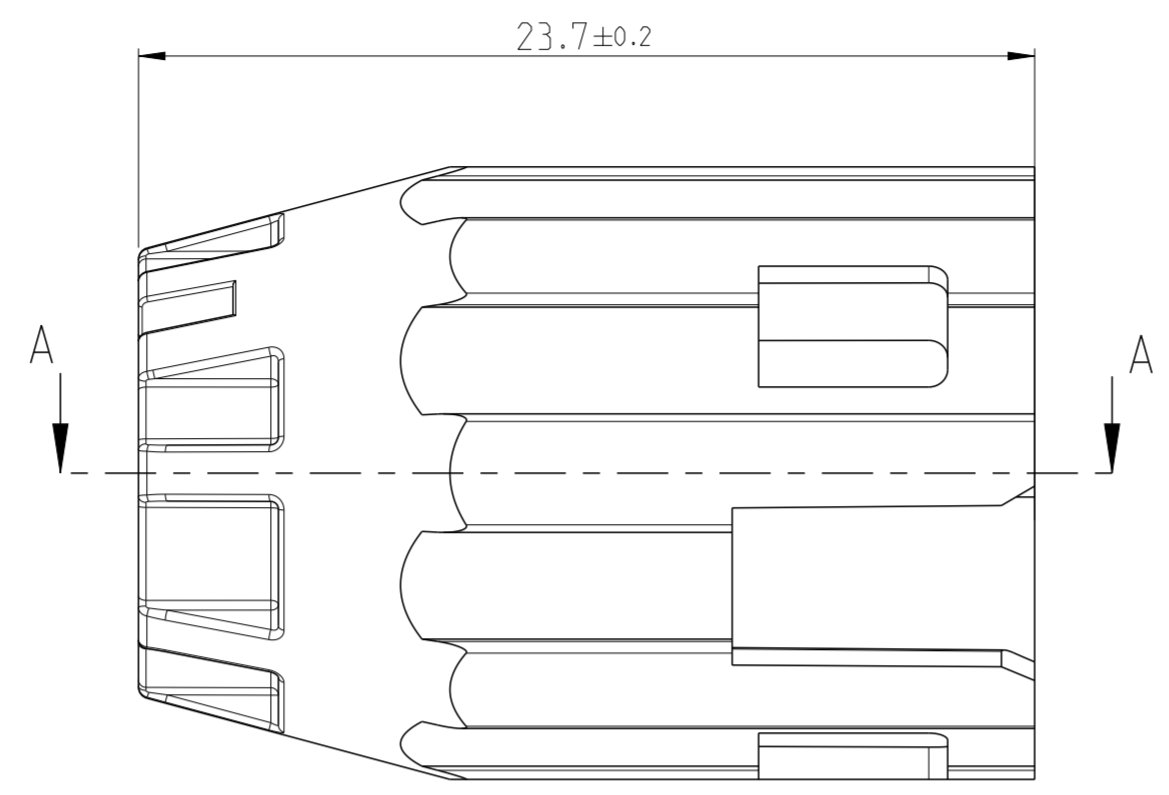
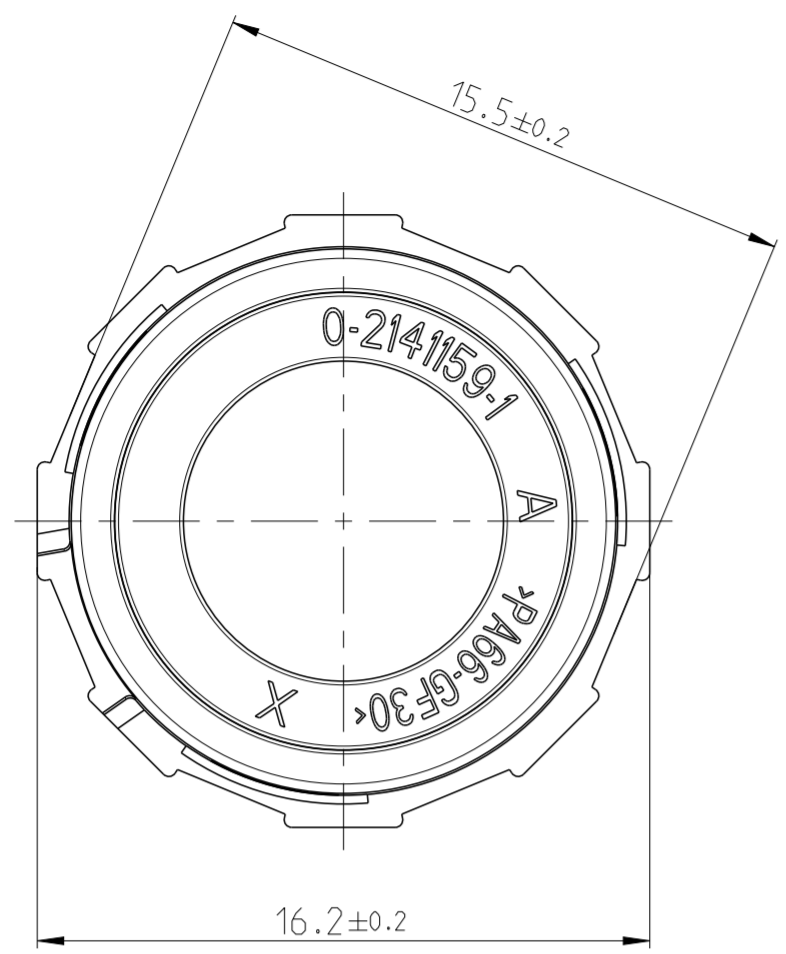


THIS DRAWING IS UNPUBLISHED. VERTRAULICHE UNVERÖFFENTLICHTE ZEICHNUNG. RELEASED FOR PUBLICATION FREI FUER VERÖFFENTLICHUNG. 2011. MATED WITH: PASSEND ZU: ALL RIGHTS RESERVED. ALLE RECHTE VORBEHALTEN. COPYRIGHT 2011

| LOC | DIST | P | LTR | REVISIONS ÄNDERUNGEN DESCRIPTION BESCHREIBUNG | DATE | DWN | APVD |
|--------------|------|---|-----|--|-----------------|-----------|-----------|
| - | - | - | - | SHEET 2 ADDED | 06JUN2012 | W.SA | MEC |
| PROJEKT NR.: | | | | A1 | DRAWING UPDATED | 20NOV2012 | W.SA W.BA |
| | | | | A2 | SLOT UPDATED | 01OCT2013 | W.SA W.BA |
| | | | | A3 | Table updated | 02MAR2016 | W.SA DHV |



NOTES:

Bemerkungen:

- ONLY THE GERMAN LANGUAGE IS AUTHORITY. Massgebend ist der deutsche Text.
- PACKAGING: BULK PACKAGING IN PLASTIC BAG AND CORRUGATED SHIPPING BOX. Verpackung: Schüttgut in Beutel und Versandkarton.

| NOTE Bem. | FEATURE Merkmal | TE-PART-NO. TE-Teile-Nr. |
|-----------|---|--------------------------|
| 4 | PART OF 2 POS, 8MM HV, REC HSG, KIT, 90DEG, SEALED. Komponente von 2 pol. gedichtetes KIT, 8mm HV, 90Grad | 2282334 (A3) |
| 5 | PART OF 3 POS, 8MM HV, REC HSG, KIT, 90DEG, SEALED. Komponente von 3 pol. gedichtetes KIT, 8mm HV, 90Grad | 2282335 (A3) |
| 6 | PRODUCT-SPEC. Produkt-Spez. | 108-94268 |
| 7 | APPLICATION SPEC. Verarbeitungsspez. | 114-94052 |

0- -1 AS SHOWN wie gezeichnet

| TE-PART-NO. TE-Teile-Nr. | DESCRIPTION Benennung | MATERIAL | WEIGHT Gewicht [g] | SURFACE/COLOUR Oberfläche/Farbe |
|--------------------------|---|-----------|--------------------|---------------------------------|
| 0-2141159-1 | FINGER PROT CAP 8MM HV,90DEG Fingerschutzkappe 8mm HV, 90Grad | PA66-GF30 | 1.4 | ORANGE SIM / ähnlich RAL 2003 |

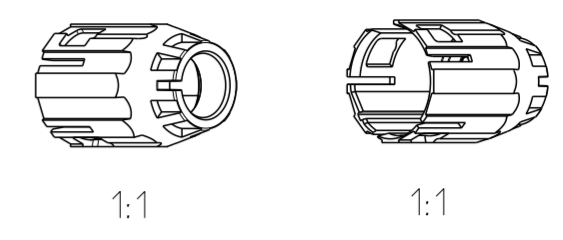
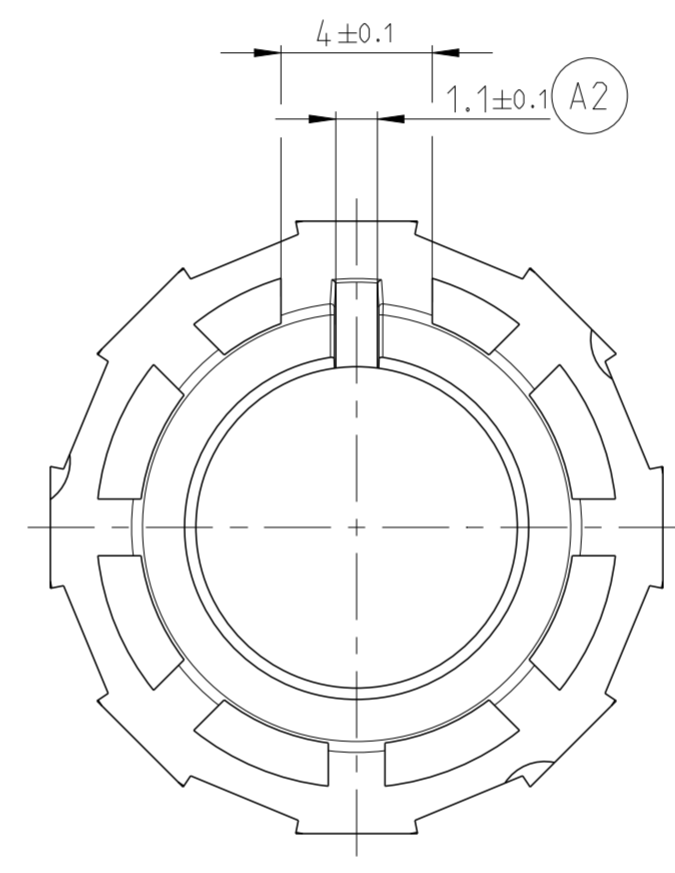
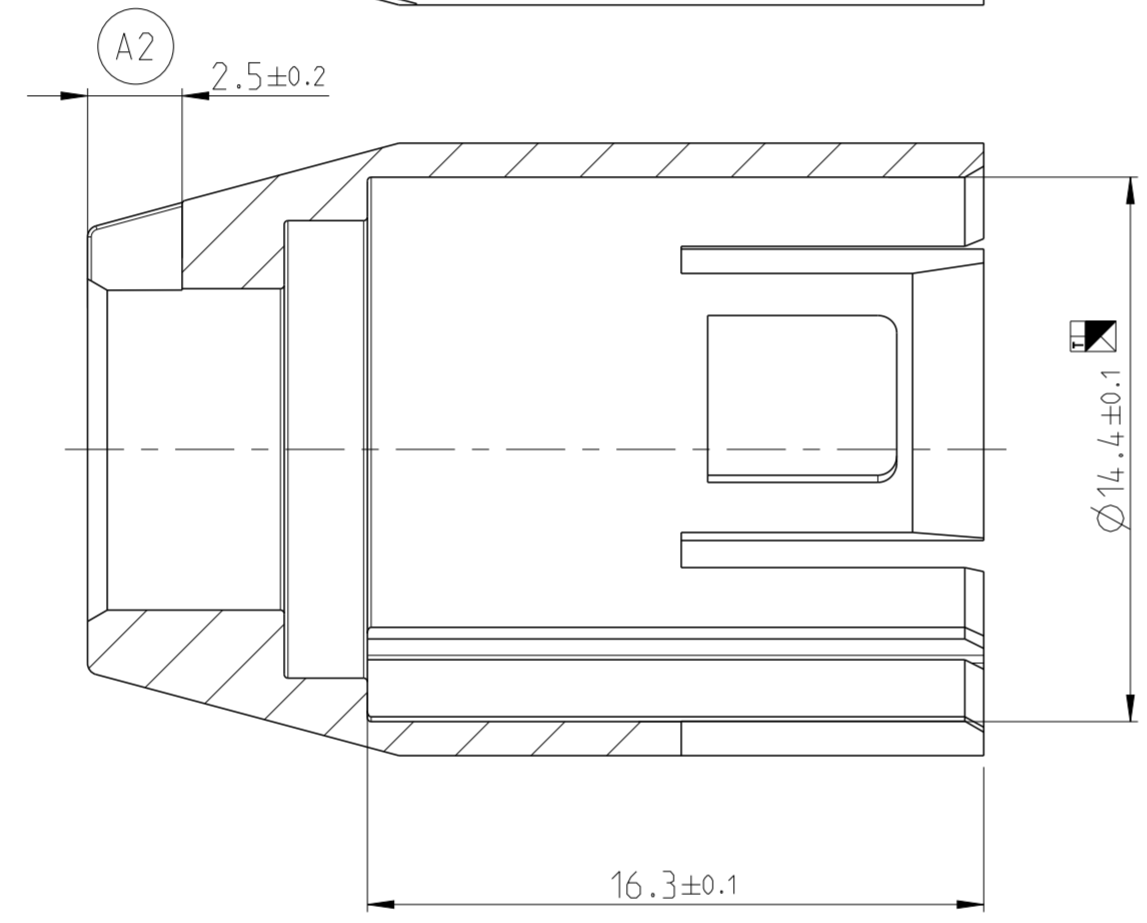
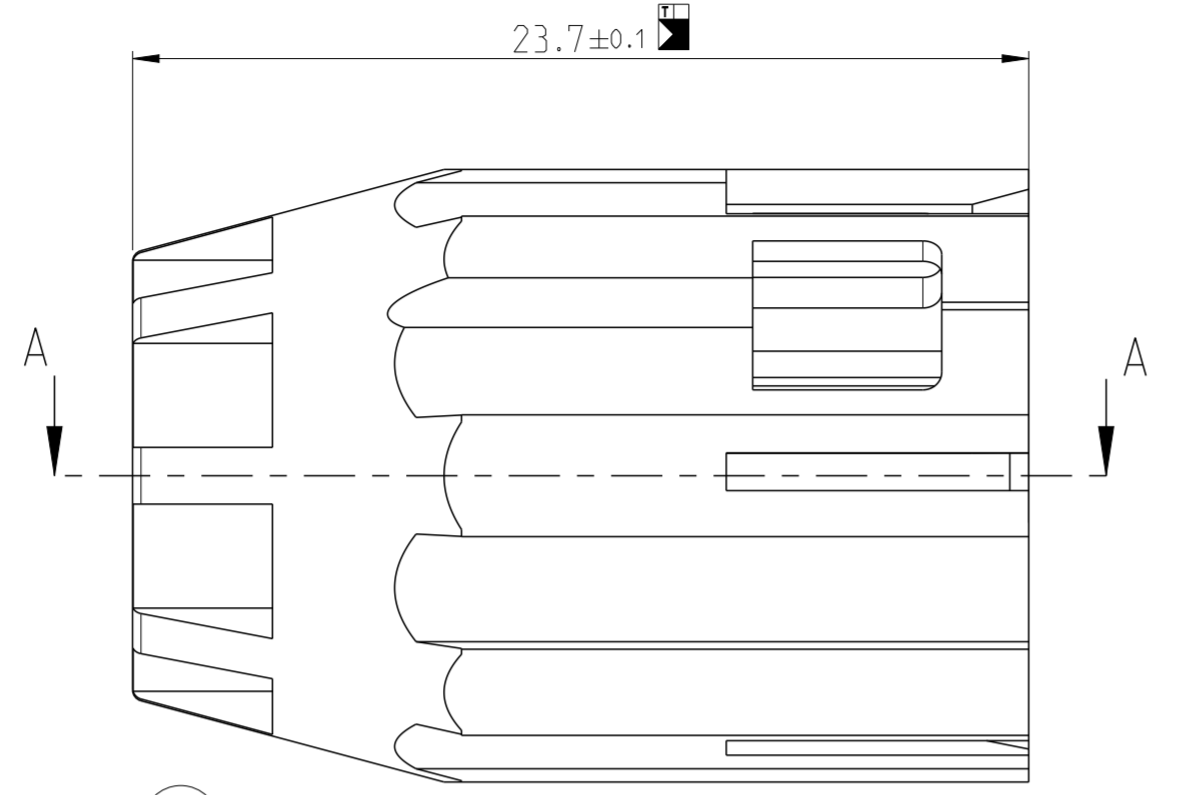
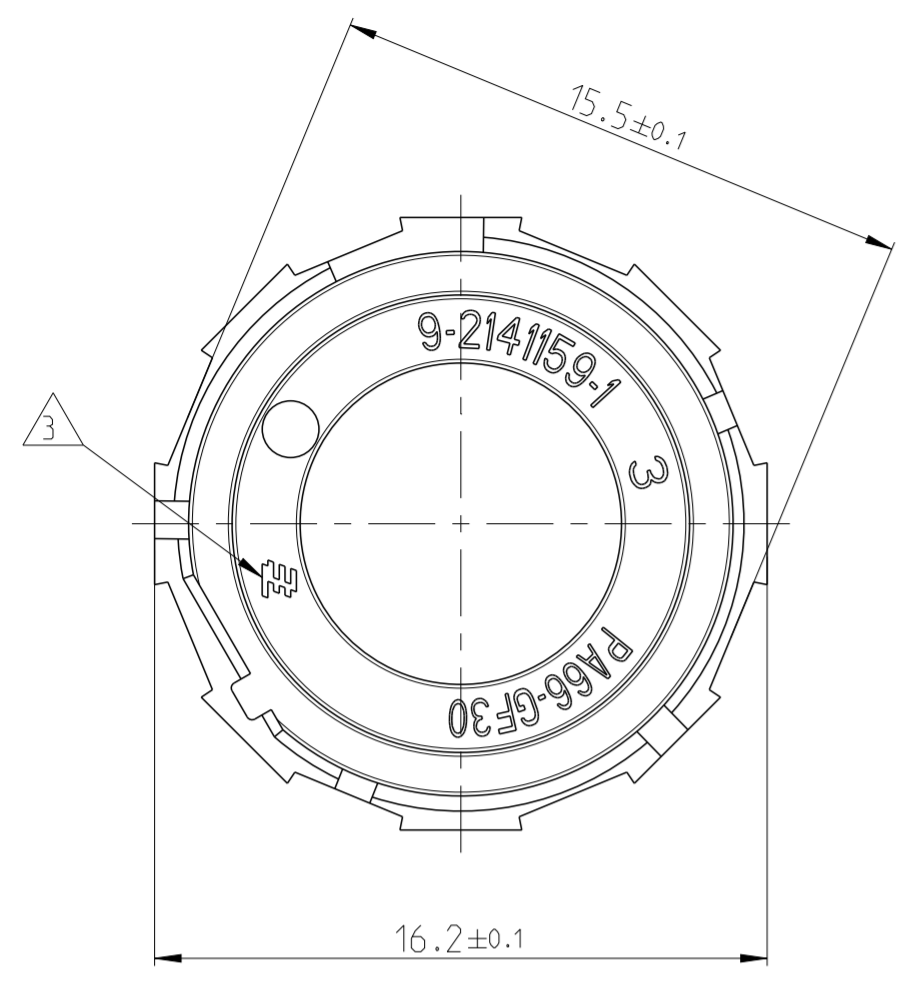
| | | | | | |
|--|--|--|--|---|-----------------|
| DIESE ZEICHNUNG IST EIN KONTROLLIERTES DOKUMENT. BEMASSUNGEN UND TOLERANZEN GEMAESS GPS (ISO STANDARDS). | | THIS DRAWING IS A CONTROLLED DOCUMENT. DIMENSIONING AND TOLERANCING PER GPS (ISO STANDARDS). | | DWN W.Saenger 06JUN2012 | TE Connectivity |
| DIMENSIONS: MASSEINHEITEN: (MM) | | TOLERANCES UNLESS OTHERWISE SPECIFIED: ALLGEMEINTOLERANZEN | | CHK W.Balles 12JUN2012 | |
| MATERIAL SEE TABLE | | FINISH/OBERFLAECHE/FARBE SEE TABLE | | APVD M.Eckel 18JUN2012 | |
| APPLIC. SPEC. VERARBEITUNGSSPEZ. 7 | | WEIGHT GEWICHT SEE TABLE | | NAME FINGER PROT CAP 8MM HV,90DEG Fingerschutzkappe 8mm HV, 90Grad | |
| CUSTOMER DRAWING /KUNDENZEICHNUNG | | SCALE MASSSTAB 5:1 | | SIZE A2 CAGE CODE 00779 DRAWING NO. ZEICHNUNGS-NR. 0-2141159 RESTRICTED TO NUR FUER - | |
| | | | | SHEET BLATT 1 OF VON 2 REV A3 | |

THIS DRAWING IS UNPUBLISHED.
VERTRAULICHE UNVERÖFFENTLICHTE ZEICHNUNG
© COPYRIGHT 2011

RELEASED FOR PUBLICATION
FREI FÜR VERÖFFENTLICHUNG
2011-
ALL RIGHTS RESERVED.
ALLE INTERNATIONALEN RECHTE VORBEHALTEN.

MATED WITH:
PASSEND ZU:
SEE TABLE

| LOC | DIST | REVISIONS | | | |
|--------------|------|-------------|------|-----|------|
| P | LTR | DESCRIPTION | DATE | DWN | APVD |
| PROJEKT NR.: | | SEE SHEET 1 | - | - | - |
| | | | | | |
| | | | | | |



NOTES:

Bemerkungen:

- 1 ONLY THE GERMAN LANGUAGE IS AUTHORITATIVE
Maßgebend ist der deutsche Text
- 2 PACKAGING: BULK PACKAGING IN PLASTIC BAG AND SHIPPING BOX
Verpackung: Schüttgut in Folienbeutel und Versandkarton
- 3 SUPPLIER-MARK
Lieferanten Kennzeichnung

9- -1 AS SHOWN
wie gezeichnet

| NOTE Bem. | FEATURE Merkmal | TE-PART-NO. TE-Teile-Nr. |
|-----------|---|--------------------------|
| 4 | PART OF 2 POS, 8MM HV, REC HSG, KIT, 90DEG, SEALED Komponente von 2 pol. gedichtetes KIT, 8mm HV, 90Grad | 2141160 |
| 5 | PART OF 3 POS, 8MM HV, REC HSG, KIT, 90DEG, SEALED Komponente von 3 pol. gedichtetes KIT, 8mm HV, 90Grad | 2141167 |
| 6 | PRODUCT-SPEC. Produkt-Spez. | 108-94268 |
| 7 | APPLICATION SPEC. Verarbeitungsspez. | 114-94052 |

| TE-PART-NO. TE-Teile-Nr. | REV | DESCRIPTION Benennung | MATERIAL | WEIGHT Gewicht [g] | SURFACE/COLOUR Oberfläche/Farbe |
|--------------------------|-----|--|-----------|--------------------|--------------------------------------|
| 9-2141159-1 | 2 | FINGER PROT CAP 8MM HV,90DEG Fingerschutzkappe 8mm HV, 90Grad | PA66-GF30 | 1.4 | ORANGE SIM / aehnlich RAL 2003 |

TOLERANCES UNLESS OTHERWISE SPECIFIED ACC. TO DIN 16901-140 CENTRIC TO NOMINAL DIMENSION. EDITION 1982-11 SHALL APPLY.
Frei-maßtoleranzen nach DIN 16901-140. Es gilt die Ausgabe 1982-11.

PRODUCT CHARACTERISTICS ACC. QMP EMEA_12
BESONDERE MERKMALE NACH QMP EMEA_12

THIS DRAWING IS A CONTROLLED DOCUMENT.
DIESES ZEICHNUNGSDOKUMENT WIRD DURCH AMP INCORPORATED KONTROLLIERT.
ÄNDERUNGEN, DIE DEM TECHNISCHEN FORTSCHRITT GEMEIN, SIND VORBEHALTEN.
DEN JEWEILS LETZTIGELTEN ÄNDERUNGSSTAND ERFAHREN SIE AUF ANFRAGE.

| DIMENSIONS: MASSEINHEITEN: (MM) | TOLERANCES UNLESS OTHERWISE SPECIFIED: ALLGEMEINTOLERANZEN |
|---------------------------------------|--|
| | 0 PLC ± |
| | 1 PLC ± |
| | 2 PLC ± |
| | 3 PLC ± |
| | 4 PLC ± |
| ANGLES/WINKEL | FINISH/OBERFLÄCHE/FARBE |
| | SEE TABLE |

| | | |
|---|--|--|
| DWN W.Saenger 15MAR2010 | TE Connectivity | NAME FINGER PROT CAP 8MM HV,90DEG Fingerschutzkappe 8mm HV, 90Grad |
| CHK U.Hoepfner 27MAY2010 | | SIZE A2 |
| APVD W.Balles 02JUN2010 | | CAGE CODE 100779 |
| PRODUCT SPEC. PRODUKTSPEZ. | DRAWING NO. ZEICHNUNGS-NR. C-2141159 | RESTRICTED TO NUR FÜR - |
| APPLICATION SPEC. VERARBEITUNGSSPEZ. | WEIGHT GEWICHT SEE TABLE | SCALE MASSSTAB 1:1 |
| CUSTOMER DRAWING | /KUNDENZEICHNUNG | SHEET BLATT 2 OF VON 2 |
| | | REV A3 |

X-ON Electronics

Largest Supplier of Electrical and Electronic Components

Click to view similar products for [Automotive Connectors](#) category:

Click to view products by [TE Connectivity](#) manufacturer:

Other Similar products are found below :

[003-018-000](#) [60403001](#) [60993906-B](#) [M902-2131](#) [M902-2161](#) [72.330.1035.1](#) [73.353.4028.0](#) [F119300-B](#) [F166900](#) [F258300-B](#) [F358300-B](#)
[F407400](#) [F444110](#) [F487000](#) [F509500B-B](#) [827153-1](#) [8N1515-32-24P](#) [9-1326729-8](#) [925474-1](#) [928905-1](#) [964562-4](#) [968782-1](#) [GT17SA-8DS-](#)
[HU](#) [98891-1012](#) [98947-1016](#) [12004147](#) [12004475-L](#) [12010290](#) [12010309-B](#) [12015454](#) [12020219-B](#) [12020308](#) [12041318-B](#) [12052225-L](#)
[12052466](#) [12059125](#) [12064869](#) [12004327-B](#) [12010503-B](#) [12015308](#) [12015384](#) [12015909](#) [1-21030-1](#) [12041254](#) [12041318](#) [12047946-B](#)
[12047957](#) [12047957-L](#) [12059473](#) [12066261](#)