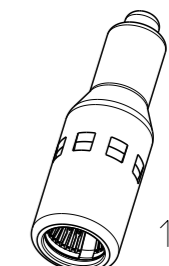
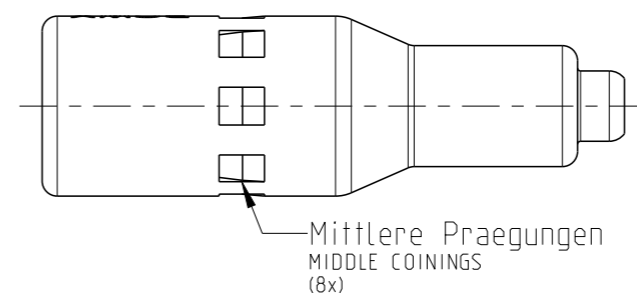
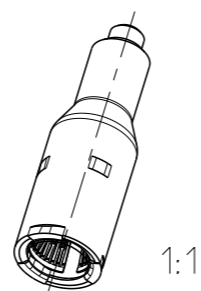
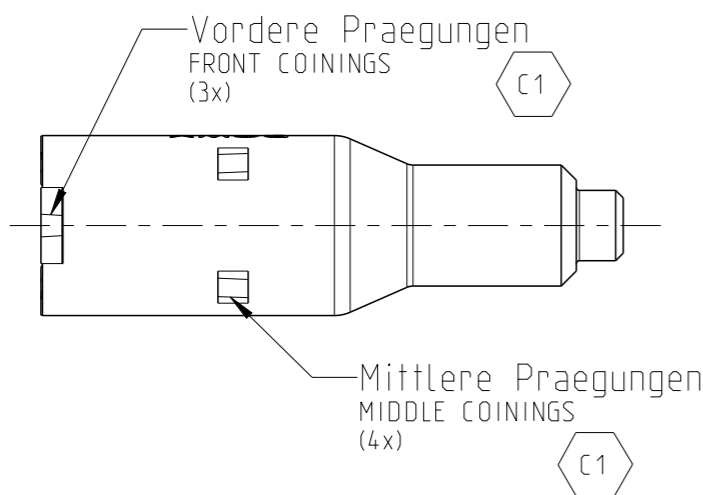
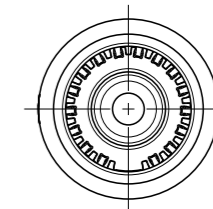
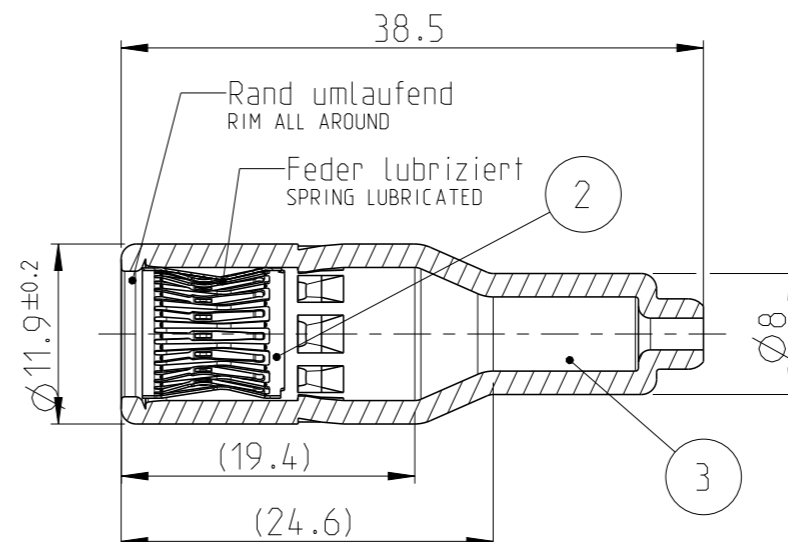
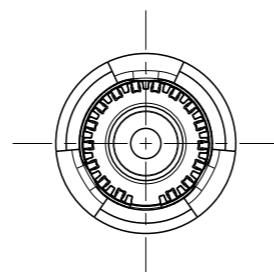
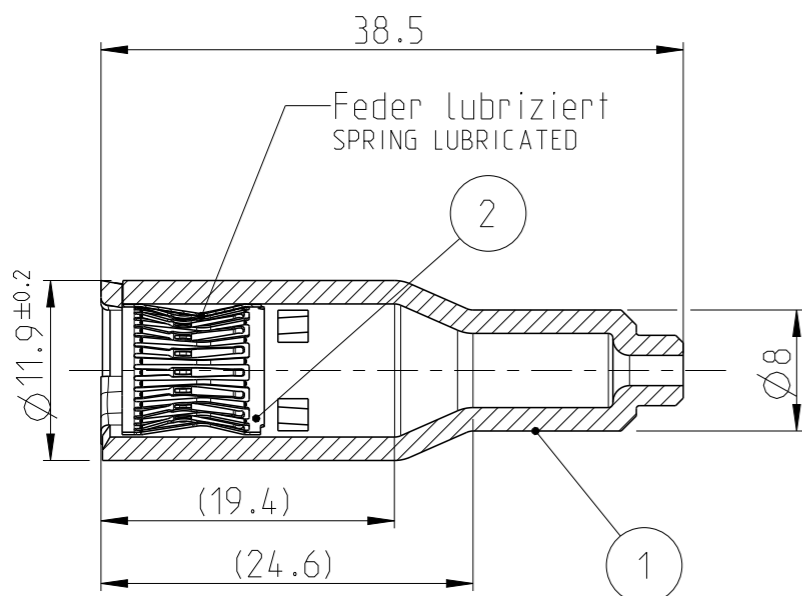


A-A

0-2141212-1

A-A

C1 1-2141212-1



UPPER PLATING obere Beschichtung	MATERIAL Material	QTY Anzahl	ITEM Position	DESCRIPTION Beschreibung	REV	ASSY NO. Baugruppen-Nr.	GEWICHT WEIGHT [g]
Ag	CuNiSi	1	2	HV 8mm SPRING HV 8mm Feder	A	1-2141212-1	14.5
Ag	Cu	1	3	HV 8mm; DEEP DRAWN SOCKET PIN 90 DEG. HV 8mm; Tiefziehbuchse Pin 90 Grad			
Ag	CuNiSi	1	2	HV 8mm SPRING HV 8mm Feder	C	0-2141212-1	14.5
Ag	Cu	1	1	HV 8mm; DEEP DRAWN SOCKET PIN 90 DEG. HV 8mm; Tiefziehbuchse Pin 90 Grad			

- PACKAGING: LOOSE PIECE/ TRAY
Verpackung:
- ONLY THE GERMAN LANGUAGE SHALL BE BINDING.
Massgebend ist der deutsche Text.
- DETAILS OF THE DESIGN REMAIN THE
MANUFACTURER RESERVED
Einzelheiten der Ausfuehrung bleiben dem
Hersteller vorbehalten

THIS DRAWING IS A CONTROLLED DOCUMENT.
DIESES ZEICHNUNGSDOKUMENT WIRD DURCH AMP INCORPORATED KONTROLLIERT.
ÄNDERUNGEN, DIE DEM TECHNISCHEN FORTSCHRITT DIENEN, SIND VORBEHALTEN.
DEN JEWELNS LETZTGEÜLTIGEN ÄNDERUNGSSTAND ERFAHREN SIE AUF ANFRAGE.

DIMENSIONS: MASSEINHEITEN: mm	TOLERANCES UNLESS OTHERWISE SPECIFIED: ALLGEMEINTOLERANZEN
	0 PLC ±0.2 1 PLC ±0.1 2 PLC ± 3 PLC ± 4 PLC ± ANGLES/WINKEL ±1°
MATERIAL SEE LIST	FINISH/OBERFLÄCHE/FARBE SEE LIST

TOLERANCING ISO 8015 TOLERIERUNG ISO 8015	DWN 15NOV2010 J. Wilhelm
CHK 18NOV2010 O. De Cloet	APVD 18NOV2010 V. Seipel
PRODUCT SPEC PRODUKTSPEZ. 108-94256	APPLICATION SPEC VERARBEITUNGSSPEZ. 114-94083
WEIGHT GEWICHT ca. 15 g	

STE TE Connectivity

NAME
HV 8mm,
Tiefziehbuchse Pin 90 Grad, Zusammenbau
DEEP DRAWN SOCKET PIN 90 DEG. ASSY

SIZE A3 CAGE CODE 00779 DRAWING NO. ZEICHNUNGS-NR. C=2141212 RESTRICTED TO NUR FUER

CUSTOMER DRAWING	/KUNDENZEICHNUNG	SCALE MASSSTAB: 2:1	SHEET BLATT 1 OF VON 1	REV C1
------------------	------------------	---------------------	------------------------	--------

X-ON Electronics

Largest Supplier of Electrical and Electronic Components

Click to view similar products for [Automotive Connectors](#) category:

Click to view products by [TE Connectivity](#) manufacturer:

Other Similar products are found below :

[003-018-000](#) [60403001](#) [60993906-B](#) [M902-2131](#) [M902-2161](#) [M902-2344](#) [72.330.1035.1](#) [73.353.4028.0](#) [F119300-B](#) [F166900](#) [F258300-B](#)
[F358300-B](#) [F407400](#) [F444110](#) [F487000](#) [F509500B-B](#) [827153-1](#) [8N1515-32-24P](#) [9-1326729-8](#) [925474-1](#) [928905-1](#) [964562-4](#) [968782-1](#)
[GT17SA-8DS-HU](#) [98891-1012](#) [98947-1016](#) [12004147](#) [12004475-L](#) [12010290](#) [12010309-B](#) [12015454](#) [12020219-B](#) [12041318-B](#) [12052225-](#)
[L](#) [12052466](#) [12064869](#) [12004327-B](#) [12015308](#) [12015384](#) [12015909](#) [1-21030-1](#) [12041254](#) [12041318](#) [12047946-B](#) [12047957](#) [12047957-L](#)
[12059473](#) [12066261](#) [12110546](#) [12110546-B](#)