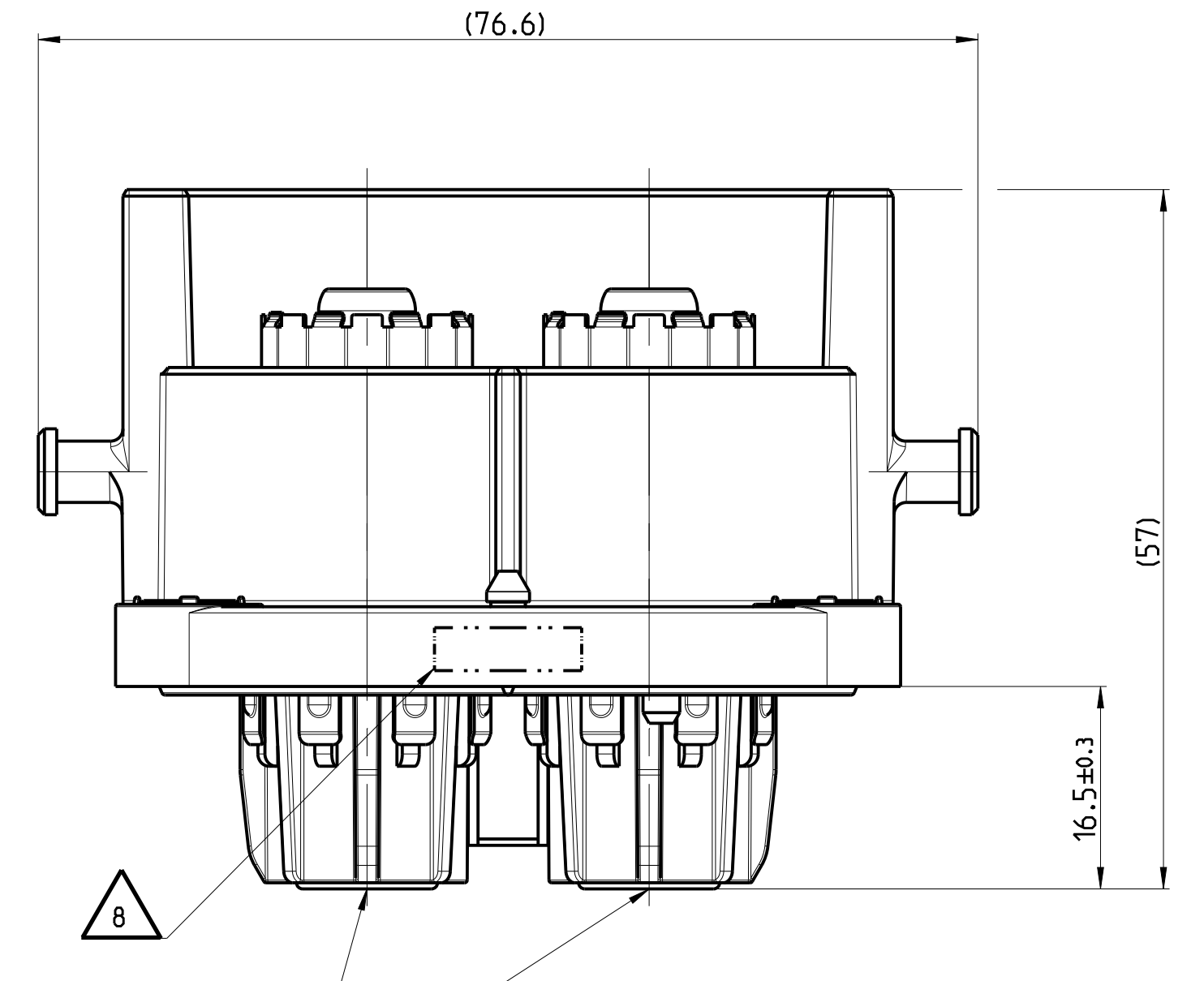
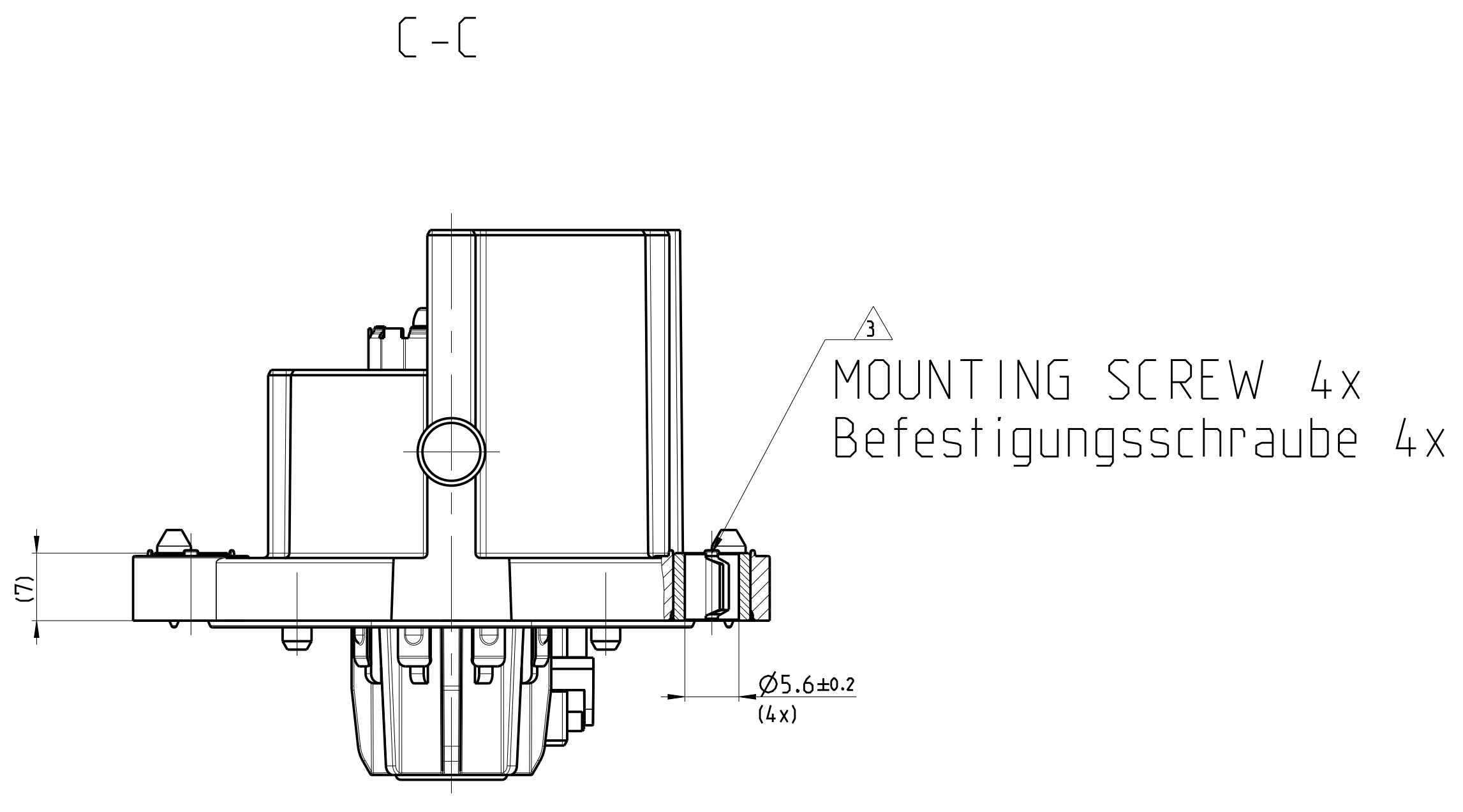


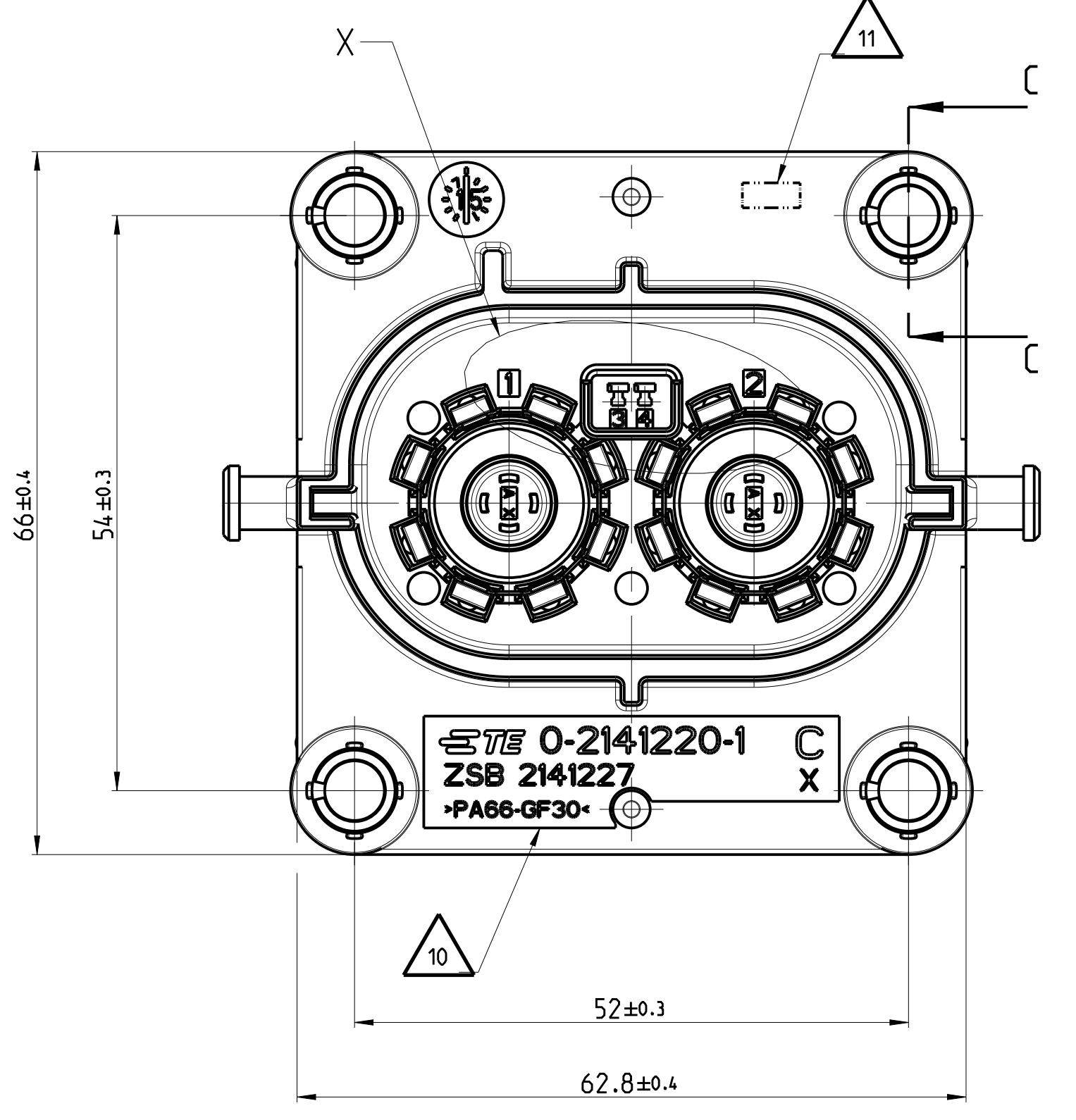
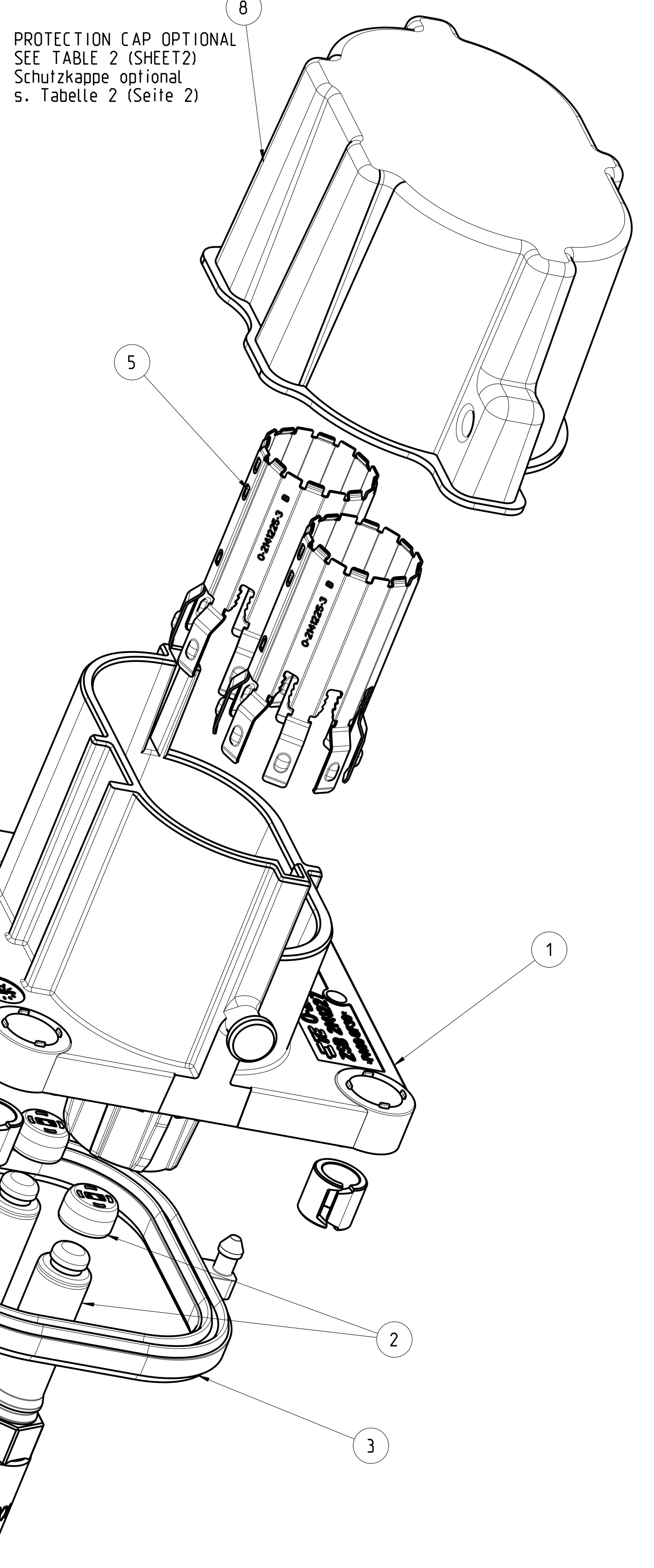
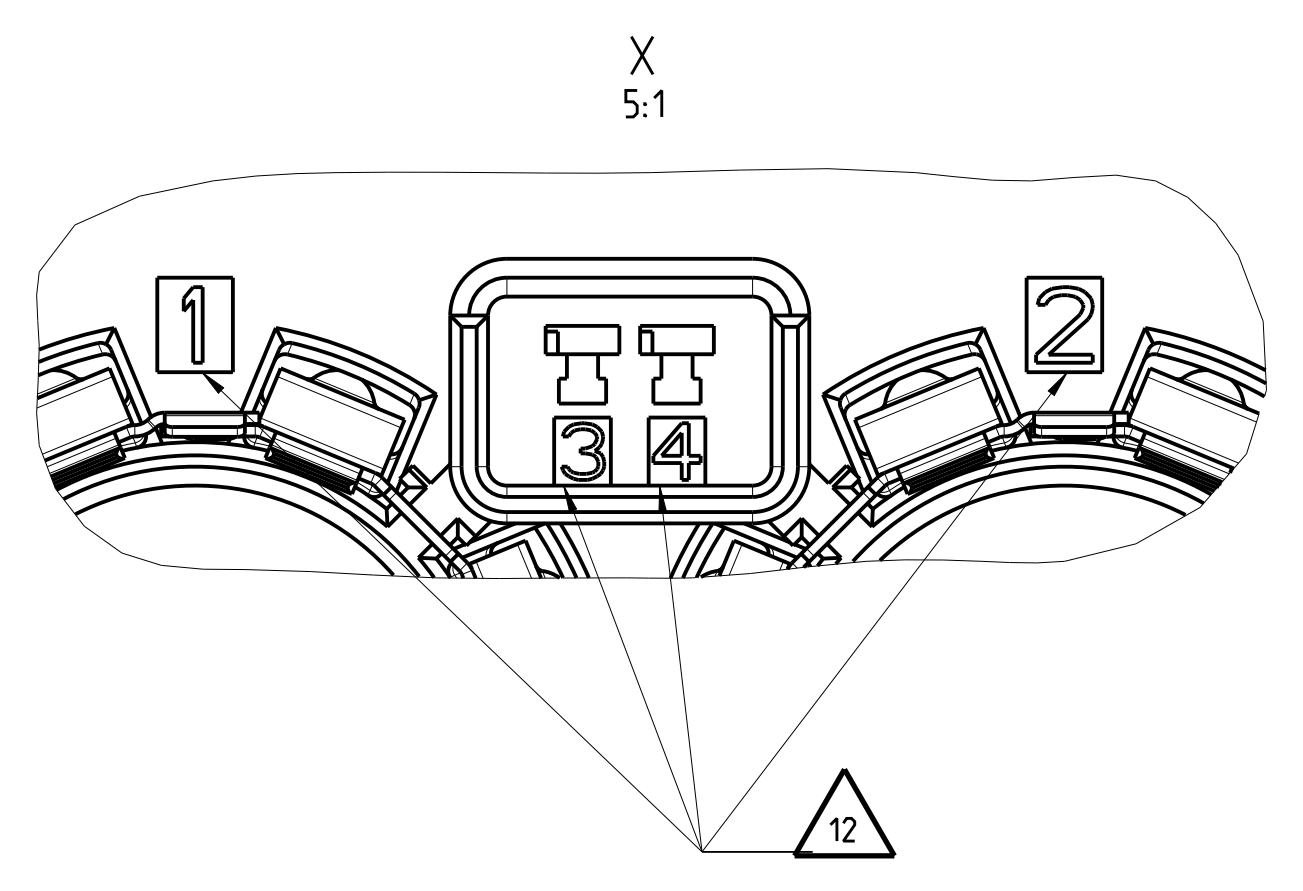
REV. NO.	DESCRIPTION	DATE	BY	APPV.
G	Product improvement in Item 1	20MAR2009	SK	TS
H	Product improvement 4-2344255-1	10DEC2009	SK	TS
J	HVIL Contact PN Updated	19FEB2021	SK	TS
J1	Note update about screw tightening	20APR2021	SK	TS

NOTES
Bemerkungen

- IN CASE OF DISCREPANCIES BETWEEN GERMAN AND ENGLISH TEXT THE GERMAN TEXT IS BINDING.
Im Falle von Unterschieden zwischen dem deutschen und dem englischen Text ist der deutsche Text verbindlich.
- PACKAGING ACC. TO SPEC.: V - 2141227
Verpackung nach Spec.: V - 2141227
- MOUNTING SCREW Ø5MM WITH MINIMUM SCREWHEAD Ø10MM. MAXIMUM SCREWHEAD Ø12MM. RECOMMENDED TIGHTENING TORQUE OF THE SCREW 6±0.5NM. THREAD ENGAGEMENT ACCORDING TO TE-DRAWING NO.: 114-94032. Befestigungsschraube Ø5mm mit minimalem Schraubenkopf Ø10mm. maximalem Schraubenkopf Ø12mm. Empfohlenes Anzugsmoment der Schraube 6±0.5Nm. Einschraubtiefe entsprechend TE-Zeichnung Nr.: 114-94032.
- RECOMMENDED TIGHTENING TORQUE OF THE SCREW M6±8±1NM. A SCREW RETENTION WILL BE RECOMMENDED. Empfohlenes Anzugsmoment der Schraube M6=8±1Nm. Eine Schraubensicherung wird empfohlen.
- SUITABLE 2. LOCK FOR IL-CONTACTS: TE-ORDER-NO 2177966
Passende 2te Kontaktsicherung fuer IL-Anschluss: TE-Bestellnummer 2177966
- DIMENSIONING ACCORDING TO TE-INTERFACE DRAWING 114-94034
Bemessung nach Schnittstellenzeichnung 114-94034
- ELECTRICAL TEST ACC. TO LV 123
"ELECTRICAL CHARACTERISTICS AND ELECTRICAL SAFETY FOR HIGH VOLTAGE COMPONENTS"
Elektrische Prüfung in Anlehnung an LV 123
"Elektrische Eigenschaften und Sicherheit von Hochvoltkomponenten"
- AREA FOR MARKING "OK PARTS"
Bereich fuer Kennzeichnung "Gutteilmarkierung"
- INSPECTION FOR COMPLETENESS
Pruefung auf Vollstaendigkeit
- SUPPLIER MARK
Lieferantenkennzeichnung
- PRODUCTION CODE (WW/YY/REV.)
Fertigungsdatum (WW/JJ/Rev.)
- CAVITY IDENTIFICATION
Kammerbezeichnung



△△ PIN-THREAD: M6 X 14MM
 △△ Anschlussgewinde
 Rundkontakt: M6 x 14mm



NOTE Bem.	FEATURE Merkmal	TE-PART-NO. TE-Teile-Nr. 90DEG	TE-PART-NO. TE-Teile-Nr. 180DEG
13	MATING CONNECTOR: 2POS.8MM HV.REC HSG.ASSY.SEALED Gegenstecker: 2pol.8mm HV.Steckergehäuse.Assy.gedichtet	2141160 2282334	114-94130 2177052
14	INTERFACE DRAWING 2POS/3POS HV. CAT.2 Schnittstellenzeichnung 2pol./3pol., Kategorie 2	114-94034	
15	INTERFACE DRAWING.ADAPTER PLATE.2POS/3POS HV 90DEG/180DEG.CATEGORY 2 Ausführungsvorschrift.Aufnahmeplatte.2pol./3pol. HV 90Grad/180Grad.Kategorie 2	114-94032	
16	PRODUCT-SPEC. Produktspezifikation	108-94268	108-94297
17	APPLICATION-SPEC. Verarbeitungsspezifikation	114-94153	
18	SUITABLE IL-CONTACTS Passende IL-Kontakte	5-1418760-3	

△ BUSBAR/CABLE SCREWING MUST NOT HAVE NEGATIVE INFLUENCE ON THE PIN POSITION.
Sammelschienen- / Kabelschrauben dürfen die Stiftposition nicht negativ beeinflussen.

0- -1 AS SHOWN
wie gezeichnet

PRODUCT CHARACTERISTICS ACC. OMP_EMEA_012 TOLERANCING ISO 8015
 BESONDERE MERKMALE NACH OMP_EMEA_012 TOLERIERUNG ISO 8015

THIS DRAWING IS A CONTROLLED DOCUMENT. DIMENSIONS AND TOLERANCING PER GPS ISO STANDARDS.

DATE: 03MAY2012	BY: W. Scharf
DATE: 07MAY2012	BY: W. Balles
DATE: 11MAY2012	BY: M. Eckel

TE Connectivity

2POS.PIN DIA 8.0.PIN HSG.ASSY.SLD
2pol.Rundkontakt 8.0.Stiftgeh.,Assy.gedich

SHEET 2 material_2

SCALE: 1:1

REV. NO.	DATE	BY	APPV.
1			

TE-ASSY-NO.	COD.	DESCRIPTION	WEIGHT-ASSY (g)	DESCRIPTION	MATERIAL	QTY	ITEM	
5-2141227-1	A	2POS.PIN DIA 8.0.PIN HSG.ASSY.SLD 2pol.,Rundkontakt 8.0.Stiftgehaeuse,Assy.sld	122.5	2. LOCK, IL. HEADER 2te Kontaktsicherung, Stiftwanne	PA6-(GF10-GB20)	DUSTY GRAY Staubgrau SIM./aehnlich RAL 7037	1	6
				SHIELDING SLEEVE Schirmhulse	Cu - ALLOY Cu - Legierung	SILVER PLATED versilbert	2	5
				COMPRESSION DELIMITER, HV HEADER Schraubhulse, HV-Stiftleiste	DC01	ZnNi - PLATING ZnNi - Beschichtung	4	4
				AXIAL SEAL 56.4 X 50 Axiatdichtung 56.4 x 50	MVQ	NATURE / Natur	1	3
				PIN DIA 8.0. CONTACT Rundkontakt 8.0. Kontakt	Cu - ALLOY Cu - Legierung	SILVER PLATED versilbert	2	2
				2POS.PIN DIA 8.0.PIN HSG.90.SEALED 2pol.,Rundkontakt 8.0.Stiftgehaeuse,90.gedichtet	PA6-(GF10-GB20)	BLACK / schwarz SIM./aehnlich RAL 9005 (RAL 9011)	2	2
0-2141227-4	D	2POS.PIN DIA 8.0.PIN HSG.ASSY.SLD 2pol.,Rundkontakt 8.0.Stiftgehaeuse,Assy.sld	122.5	2. LOCK, IL. HEADER 2te Kontaktsicherung, Stiftwanne	PA6-(GF10-GB20)	DUSTY GRAY Staubgrau SIM./aehnlich RAL 7037	1	6
				SHIELDING SLEEVE Schirmhulse	Cu - ALLOY Cu - Legierung	SILVER PLATED versilbert	2	5
				COMPRESSION DELIMITER, HV HEADER Schraubhulse, HV-Stiftleiste	DC01	ZnNi - PLATING ZnNi - Beschichtung	4	4
				AXIAL SEAL 56.4 X 50 Axiatdichtung 56.4 x 50	MVQ	NATURE / Natur	1	3
				PIN DIA 8.0. CONTACT Rundkontakt 8.0. Kontakt	Cu - ALLOY Cu - Legierung	SILVER PLATED versilbert	2	2
				2POS.PIN DIA 8.0.PIN HSG.90.SEALED 2pol.,Rundkontakt 8.0.Stiftgehaeuse,90.gedichtet	PA6-(GF10-GB20)	CLARET VIOLET Bordeauxviolett SIM./aehnlich RAL 4004	2	2
0-2141227-3	C	2POS.PIN DIA 8.0.PIN HSG.ASSY.SLD 2pol.,Rundkontakt 8.0.Stiftgehaeuse,Assy.sld	122.5	2. LOCK, IL. HEADER 2te Kontaktsicherung, Stiftwanne	PA6-(GF10-GB20)	DUSTY GRAY Staubgrau SIM./aehnlich RAL 7037	1	6
				SHIELDING SLEEVE Schirmhulse	Cu - ALLOY Cu - Legierung	SILVER PLATED versilbert	2	5
				COMPRESSION DELIMITER, HV HEADER Schraubhulse, HV-Stiftleiste	DC01	ZnNi - PLATING ZnNi - Beschichtung	4	4
				AXIAL SEAL 56.4 X 50 Axiatdichtung 56.4 x 50	MVQ	NATURE / Natur	1	3
				PIN DIA 8.0. CONTACT Rundkontakt 8.0. Kontakt	Cu - ALLOY Cu - Legierung	SILVER PLATED versilbert	2	2
				2POS.PIN DIA 8.0.PIN HSG.90.SEALED 2pol.,Rundkontakt 8.0.Stiftgehaeuse,90.gedichtet	PA6-(GF10-GB20)	BLUE / blau SIM./aehnlich RAL 5012 (RAL 5005)	2	2
0-2141227-2	B	2POS.PIN DIA 8.0.PIN HSG.ASSY.SLD 2pol.,Rundkontakt 8.0.Stiftgehaeuse,Assy.sld	122.5	2. LOCK, IL. HEADER 2te Kontaktsicherung, Stiftwanne	PA6-(GF10-GB20)	DUSTY GRAY Staubgrau SIM./aehnlich RAL 7037	1	6
				SHIELDING SLEEVE Schirmhulse	Cu - ALLOY Cu - Legierung	SILVER PLATED versilbert	2	5
				COMPRESSION DELIMITER, HV HEADER Schraubhulse, HV-Stiftleiste	DC01	ZnNi - PLATING ZnNi - Beschichtung	4	4
				AXIAL SEAL 56.4 X 50 Axiatdichtung 56.4 x 50	MVQ	NATURE / Natur	1	3
				PIN DIA 8.0. CONTACT Rundkontakt 8.0. Kontakt	Cu - ALLOY Cu - Legierung	SILVER PLATED versilbert	2	2
				2POS.PIN DIA 8.0.PIN HSG.90.SEALED 2pol.,Rundkontakt 8.0.Stiftgehaeuse,90.gedichtet	PA6-(GF10-GB20)	WHITE / weiss SIM./aehnlich RAL 9010 (RAL 9001)	2	2
0-2141227-1	A	2POS.PIN DIA 8.0.PIN HSG.ASSY.SLD 2pol.,Rundkontakt 8.0.Stiftgehaeuse,Assy.sld	122.5	2. LOCK, IL. HEADER 2te Kontaktsicherung, Stiftwanne	PA6-(GF10-GB20)	DUSTY GRAY Staubgrau SIM./aehnlich RAL 7037	1	6
				SHIELDING SLEEVE Schirmhulse	Cu - ALLOY Cu - Legierung	SILVER PLATED versilbert	2	5
				COMPRESSION DELIMITER, HV HEADER Schraubhulse, HV-Stiftleiste	DC01	ZnNi - PLATING ZnNi - Beschichtung	4	4
				AXIAL SEAL 56.4 X 50 Axiatdichtung 56.4 x 50	MVQ	NATURE / Natur	1	3
				PIN DIA 8.0. CONTACT Rundkontakt 8.0. Kontakt	Cu - ALLOY Cu - Legierung	SILVER PLATED versilbert	2	2
				2POS.PIN DIA 8.0.PIN HSG.90.SEALED 2pol.,Rundkontakt 8.0.Stiftgehaeuse,90.gedichtet	PA6-(GF10-GB20)	BLACK / schwarz SIM./aehnlich RAL 9005 (RAL 9011)	2	2

CODINGS / Kodierungen
1:1

SECTION	TE-ASSY-NO.	DESCRIPTION	TE-ASSY-NO.	TE-PART-NO.	DESCRIPTION	MATERIAL	SURFACE COLOUR	QTY	ITEM
A	114-94034	Entsprechend Schnittstellenzeichnung 114-94034	114-94032		Entsprechend Schnittstellenzeichnung 114-94032				
B									
C									
D									

TE-ASSY-NO.	COD.	DESCRIPTION	TE-ASSY-NO.	TE-PART-NO.	DESCRIPTION	MATERIAL	SURFACE COLOUR	QTY	ITEM
1-2141227-4	D	2POS.PIN DIA 8.0.PIN HSG.ASSY.SLD 2pol.,Rundkontakt 8.0.Stiftgehaeuse,assy.sld Schutzkappe	-	9-2208100-1	2POL. PROTECTION CAP 2pol. Schutzkappe	PS-REGENERAT	BLACK / schwarz SIM./aehnlich RAL 9005 (RAL 9011)	1	8
			0-2141227-4	-	2POS.PIN DIA 8.0.PIN HSG.ASSY.SLD 2pol.,Rundkontakt 8.0.Stiftgehaeuse,Assy.sld	-	-	1	1
1-2141227-3	C	2POS.PIN DIA 8.0.PIN HSG.ASSY.SLD 2pol.,Rundkontakt 8.0.Stiftgehaeuse,assy.sld Schutzkappe	-	9-2208100-1	2POL. PROTECTION CAP 2pol. Schutzkappe	PS-REGENERAT	BLACK / schwarz SIM./aehnlich RAL 9005 (RAL 9011)	1	8
			0-2141227-3	-	2POS.PIN DIA 8.0.PIN HSG.ASSY.SLD 2pol.,Rundkontakt 8.0.Stiftgehaeuse,Assy.sld	-	-	1	1
1-2141227-2	B	2POS.PIN DIA 8.0.PIN HSG.ASSY.SLD 2pol.,Rundkontakt 8.0.Stiftgehaeuse,assy.sld Schutzkappe	-	9-2208100-1	2POL. PROTECTION CAP 2pol. Schutzkappe	PS-REGENERAT	BLACK / schwarz SIM./aehnlich RAL 9005 (RAL 9011)	1	8
			0-2141227-2	-	2POS.PIN DIA 8.0.PIN HSG.ASSY.SLD 2pol.,Rundkontakt 8.0.Stiftgehaeuse,Assy.sld	-	-	1	1
1-2141227-1	A	2POS.PIN DIA 8.0.PIN HSG.ASSY.SLD 2pol.,Rundkontakt 8.0.Stiftgehaeuse,assy.sld Schutzkappe	-	9-2208100-1	2POL. PROTECTION CAP 2pol. Schutzkappe	PS-REGENERAT	BLACK / schwarz SIM./aehnlich RAL 9005 (RAL 9011)	1	8
			0-2141227-1	-	2POS.PIN DIA 8.0.PIN HSG.90.ASSY.SLD 2pol.,Rundkontakt 8.0.Stiftgehaeuse,Assy.sld	-	-	1	1

PRODUCT CHARACTERISTICS ACC. OMP-EMEA-012
BESONDERE MERKMALE NACH OMP-EMEA-012

THIS DRAWING IS A CONTROLLED DOCUMENT.
DIMENSIONS AND TOLERANCES PER GPS ISO STANDARDS.

DATE: 03MAY2012
W. SBRIGER
07MAY2012

SCALE: 1:1

TE Connectivity

2POS.PIN DIA 8.0.PIN HSG.ASSY.SLD
2pol.,Rundkontakt 8.0.Stiftgehaeuse,Assy.gedich

SIZE: A0
CASE CODE: 00779
DRAWING NO.: 2141227

RESTRICTED TO: 00779

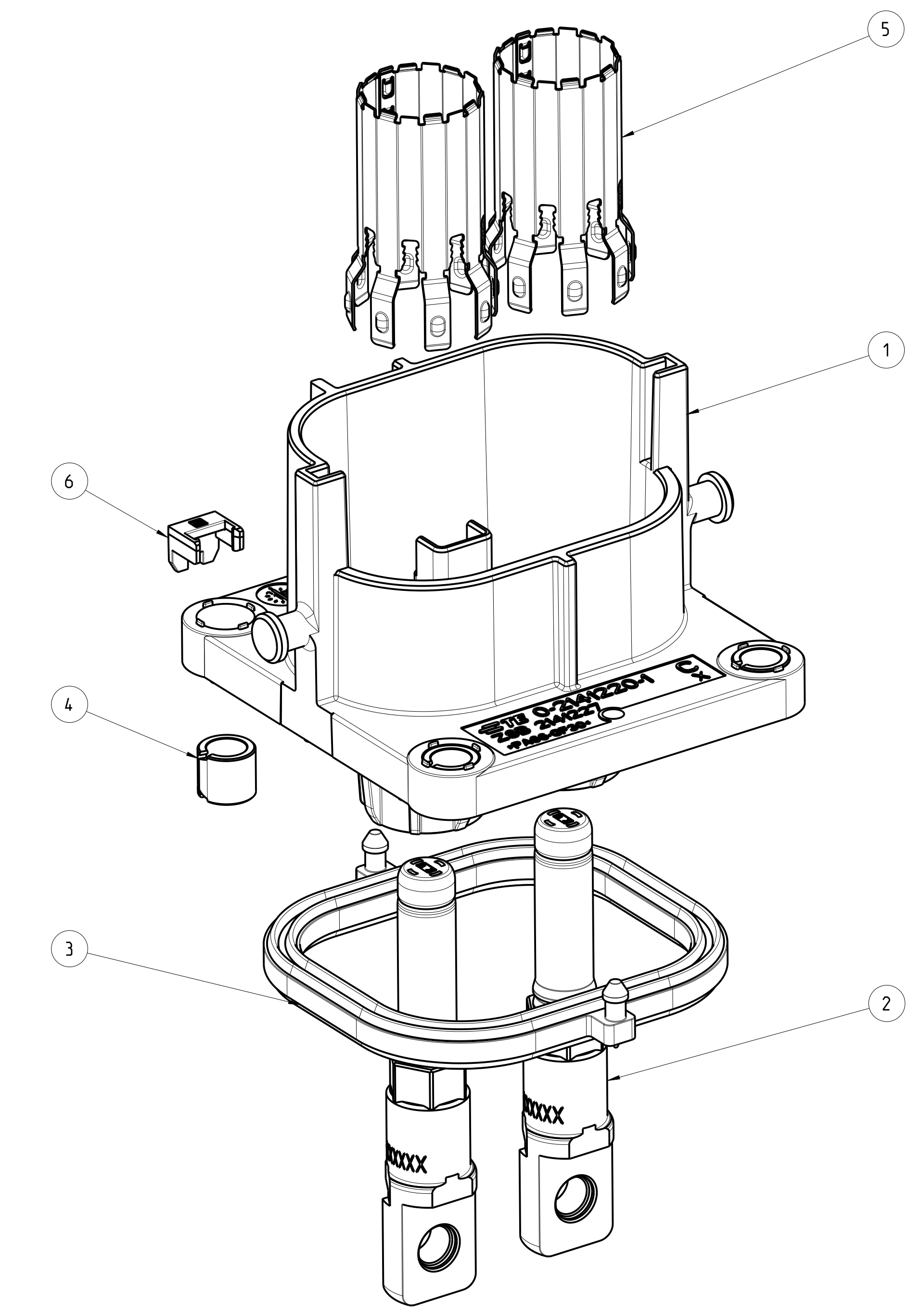
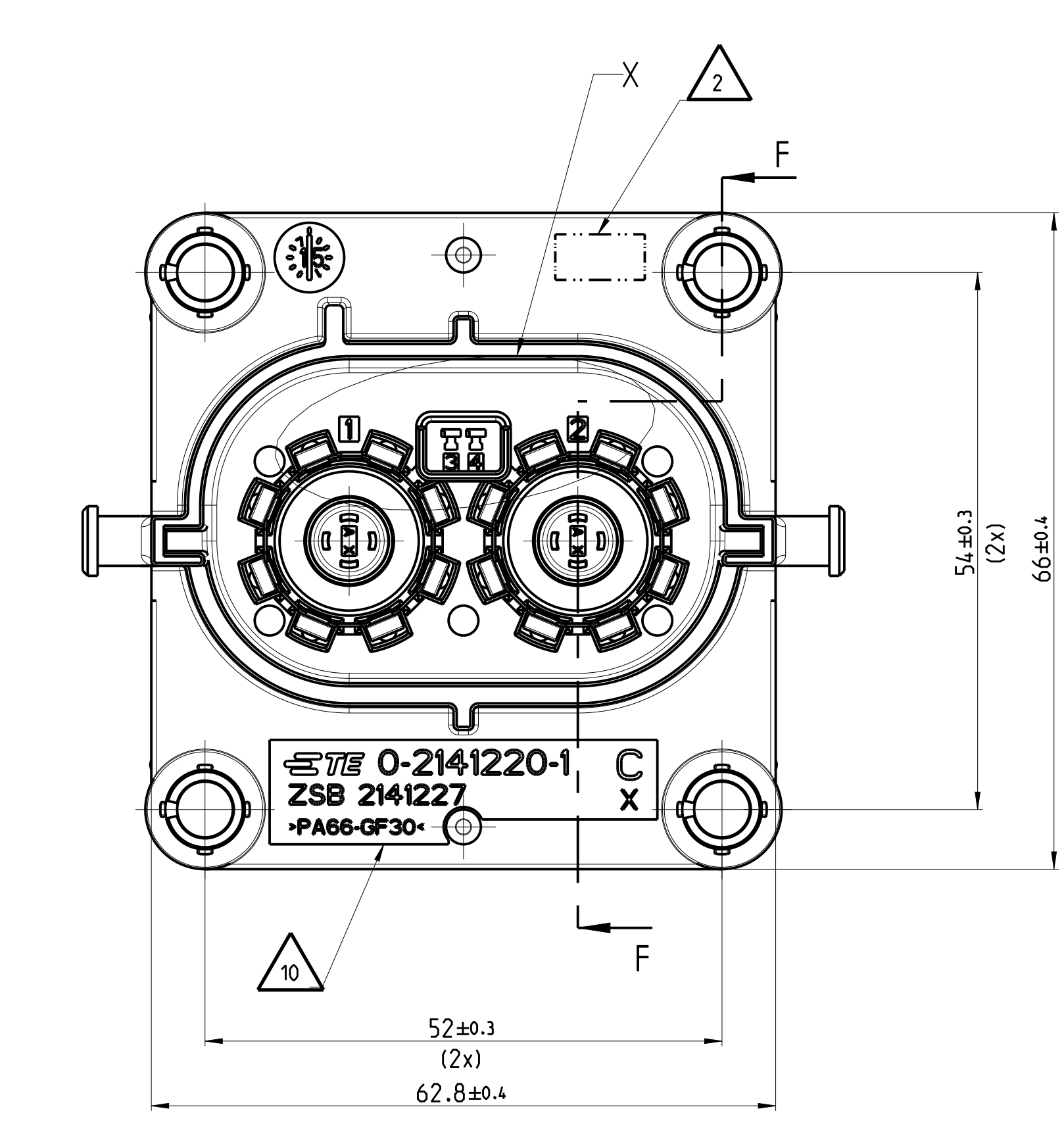
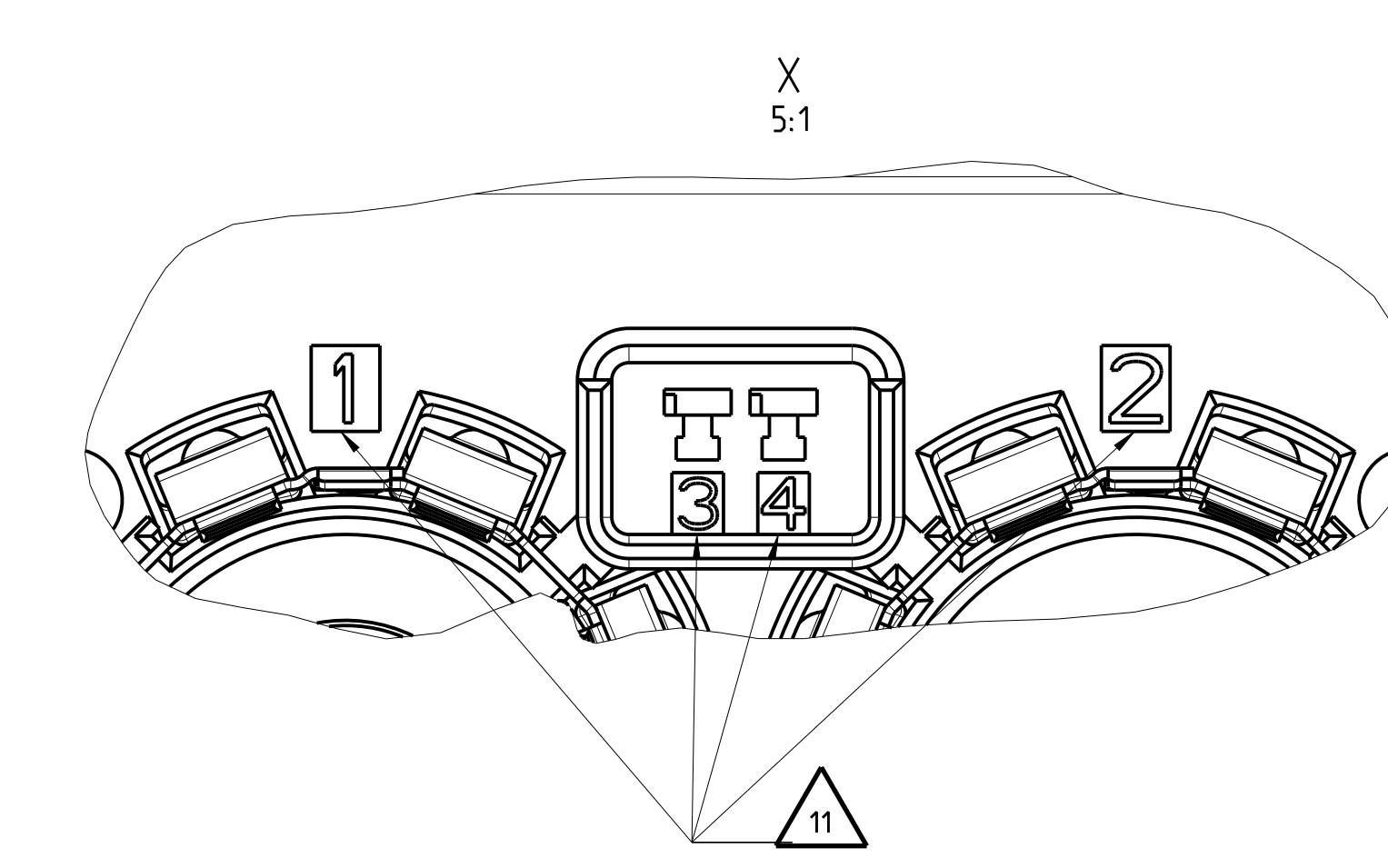
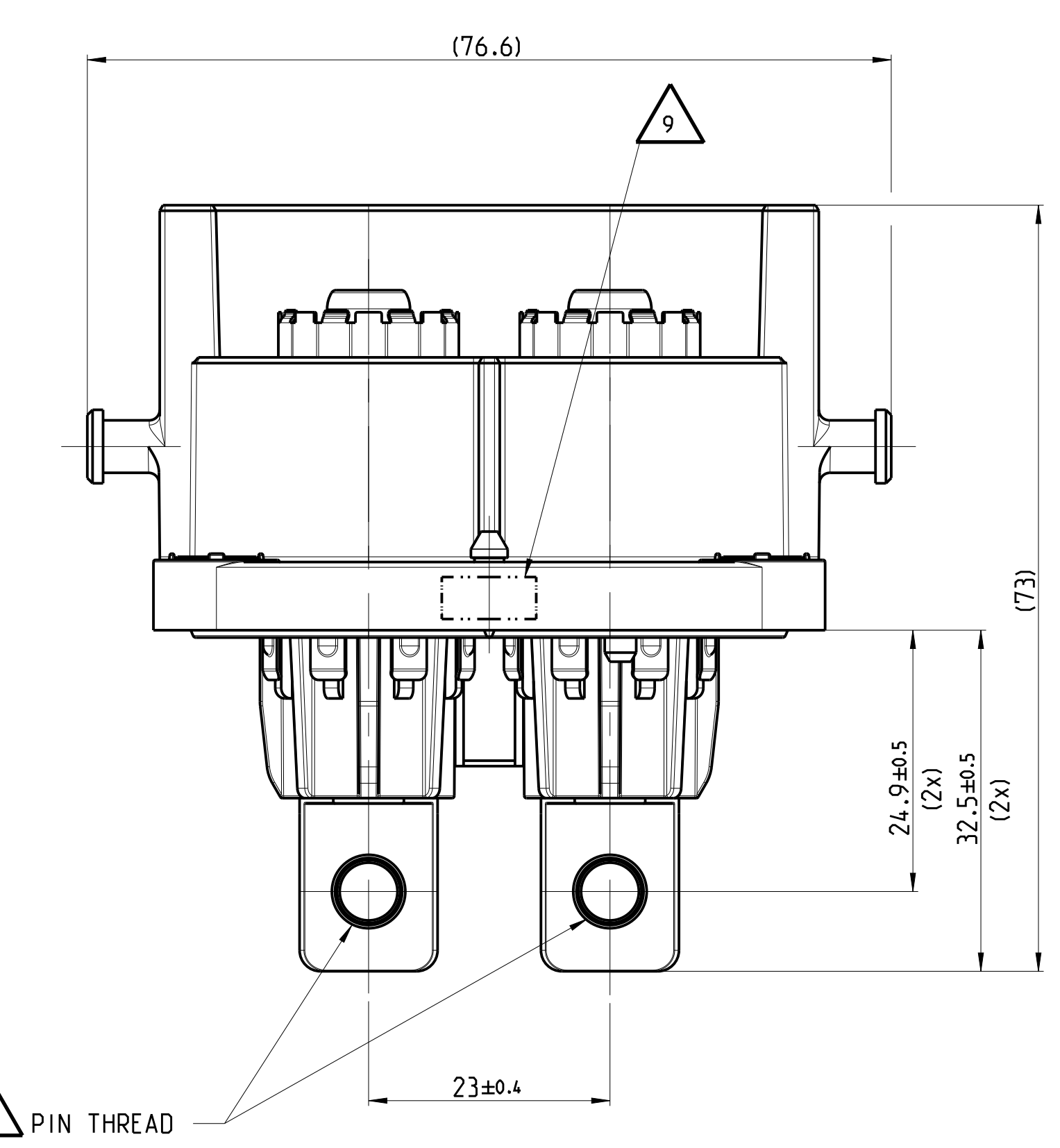
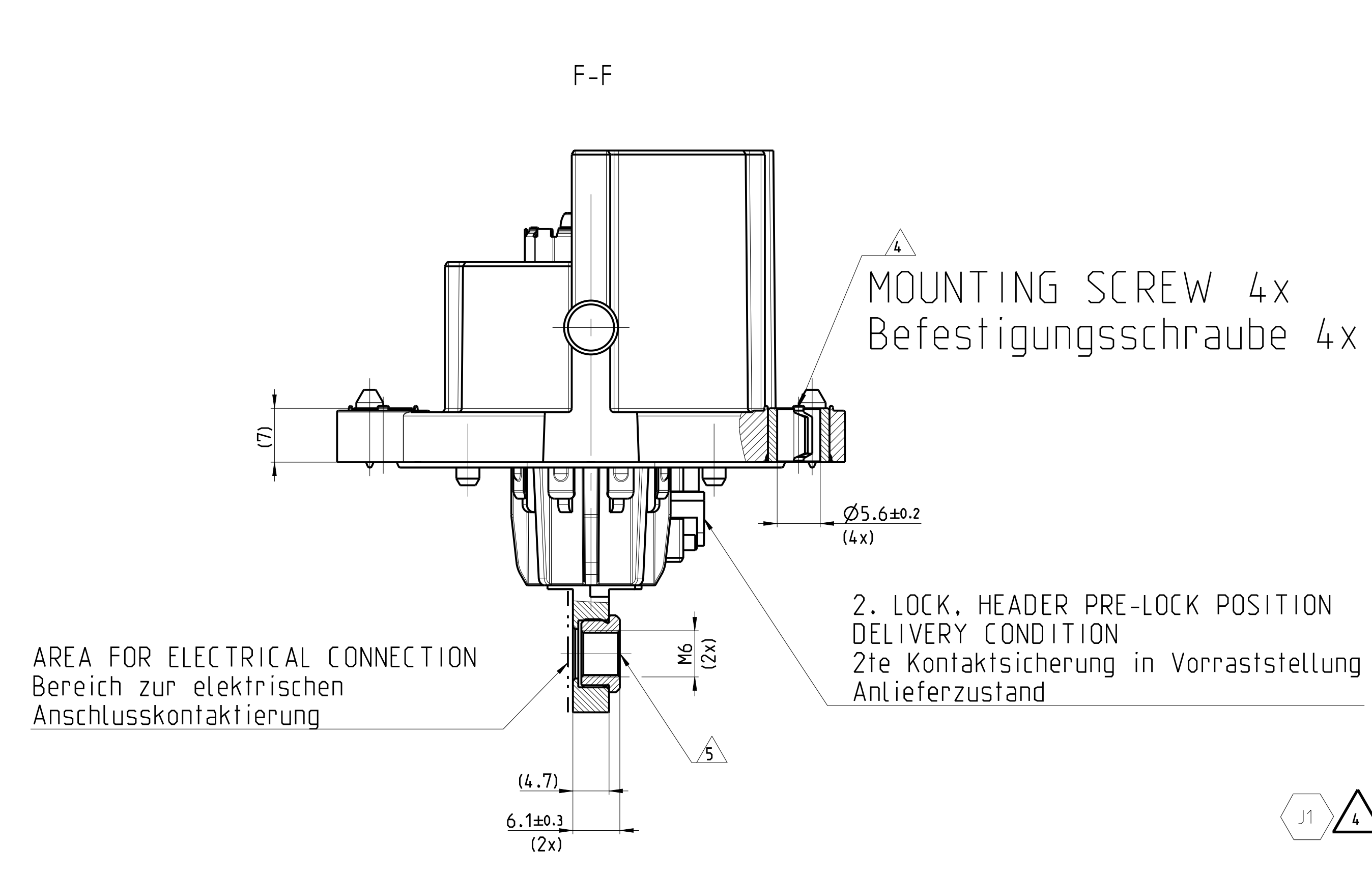
SCALE: 1:1

REV: 1

0- -1 AS SHOWN
wie gezeichnet

REVISIONS		DATE	DW	APPV
NO.	DESCRIPTION			
1	SEE SHEET 1			

DIMENSIONING AND TOLERANCING PER GPS (ISO STANDARDS)



NOTES
 Bemerkungen

- IN CASE OF DISCREPANCIES BETWEEN GERMAN AND ENGLISH TEXT THE GERMAN TEXT IS BINDING
 Im Falle von Unterschieden zwischen dem deutschen und dem englischen Text ist der deutsche Text verbindlich
- PRODUCTIONDATE: (WW/YY/REV.)
 Produktionsdatum: (WW/JJ/Rev.)
- INSPECTION FOR COMPLETENESS
 Pruefung auf Vollstaendigkeit
- MOUNTING SCREW Ø5MM WITH MINIMUM SCREW HEAD Ø10MM. MAXIMUM SCREW HEAD Ø12MM. RECOMMENDED TIGHTENING TORQUE OF THE SCREW 6±0.5NM. THREAD ENGAGEMENT ACCORDING TO TE-DRAWING NO.: 114-94032. Befestigungsschraube Ø5mm mit minimalem Schraubenkopf Ø10mm, maximalem Schraubenkopf Ø12mm, Empfohlenes Anzugsmoment der Schraube 6±0.5Nm, Einschraubtiefe entsprechend TE-Zeichnung Nr.: 114-94032.
- RECOMMENDED TIGHTENING TORQUE OF THE SCREW M6=8±1NM. A SCREW RETENTION WILL RECOMMENDED. Empfohlenes Anzugsmoment der Schraube M6=8±1Nm. Eine Schraubensicherung wird empfohlen.
- SUITABLE 2. LOCK FOR IL-CONTACTS: TE-ORDER-NO 2177966
 Passende 2te Kontaktsicherung fuer IL-Anschluss: TE-Bestellnummer 2177966
- DIMENSIONING ACCORDING TO TE-INTERFACE DRAWING 114-94034
 Bemassung nach Schnittstellenzeichnung 114-94034
- ELECTRICAL TEST ACC. TO LV 123
 "ELECTRICAL CHARACTERISTICS AND ELECTRICAL SAFETY FOR HIGH VOLTAGE COMPONENTS"
 Elektrische Pruefung in Anlehnung an LV 123
 "Elektrische Eigenschaften und Sicherheit von Hochvoltkomponenten"
- AREA FOR MARKING "OK PARTS"
 Bereich fuer Kennzeichnung "Gutteilmarkierung"
- SUPPLIER MARK
 Lieferantenkennzeichnung
- CAVITY IDENTIFICATION
 Kammerbezeichnung
- PACKAGING ACC. TE-SPEC.: V - 2141227
 Verpackung nach TE-Spec.: V - 2141227

NOTE Bem.	FEATURE Merkmal	TE-PART-NO. TE-Teile-Nr. 90DEG	TE-PART-NO. TE-Teile-Nr. 180DEG
13	MATING CONNECTOR: 2POS,8MM HV.REC HSG.ASSY,SEALED Gegenstecker: 2pol,8mm HV.Steckergehaeuse,Assy,gedichtet	2141160 2282334	114-94130 2177052
14	INTERFACE DRAWING 2POS/3POS HV. CAT.2 Schnittstellenzeichnung 2pol./3pol., Kategorie 2	114-94034	
15	INTERFACE DRAWING,ADAPTER PLATE,2POS/3POS HV 90DEG/180DEG,CATEGORY 2 Ausfuehrungsvorschrift,Aufnahmeplatte,2pol./3pol. HV 90Grad/180Grad,Kategorie 2	114-94032	
16	PRODUCT-SPEC. Produktspezifikation	108-94268	108-94297
17	APPLICATION-SPEC. Verarbeitungsspezifikation	114-94153	
18	SUITABLE IL-CONTACTS Passende IL-Kontakte	5-1418760-3	

19 BUSBAR/CABLE SCREWING MUST NOT HAVE NEGATIVE INFLUENCE ON THE PIN POSITION.
 Sammelschienen- / Kabelschrauben dürfen die Stiftposition nicht negativ beeinflussen.

2- -1 AS SHOWN wie gezeichnet

PRODUCT CHARACTERISTICS ACC. OMP_EMEA_012 BESONDERE MERKMALE NACH OMP_EMEA_012	TOLERANCING ISO 8015 TOLERANZIERUNG ISO 8015
DIESE ZEICHNUNG IST EIN KONTROLLIERTES DOKUMENT. BESONNENHEIT UND TOLERANZIERUNG GEMÄSS GPS (ISO STANDARDS).	
THIS DRAWING IS A CONTROLLED DOCUMENT. DIMENSIONING AND TOLERANCING PER GPS (ISO STANDARDS)	
DATE: 20 JAN 2016	BY: W. SAENGER
APPROVED: 18 JAN 2016	BY: J. KETTELHUT
DESIGNER: 01.01.2016	BY: 01.01.2016
PRODUCT SPEC: 01.01.2016	BY: 01.01.2016
APPLICATION SPEC: 01.01.2016	BY: 01.01.2016
FINISH SPEC: 01.01.2016	BY: 01.01.2016
MATERIAL: SEE TABLE	FINISH SPEC: finish_spec_2
SCALE: 1:1	CUSTOMER DRAWING

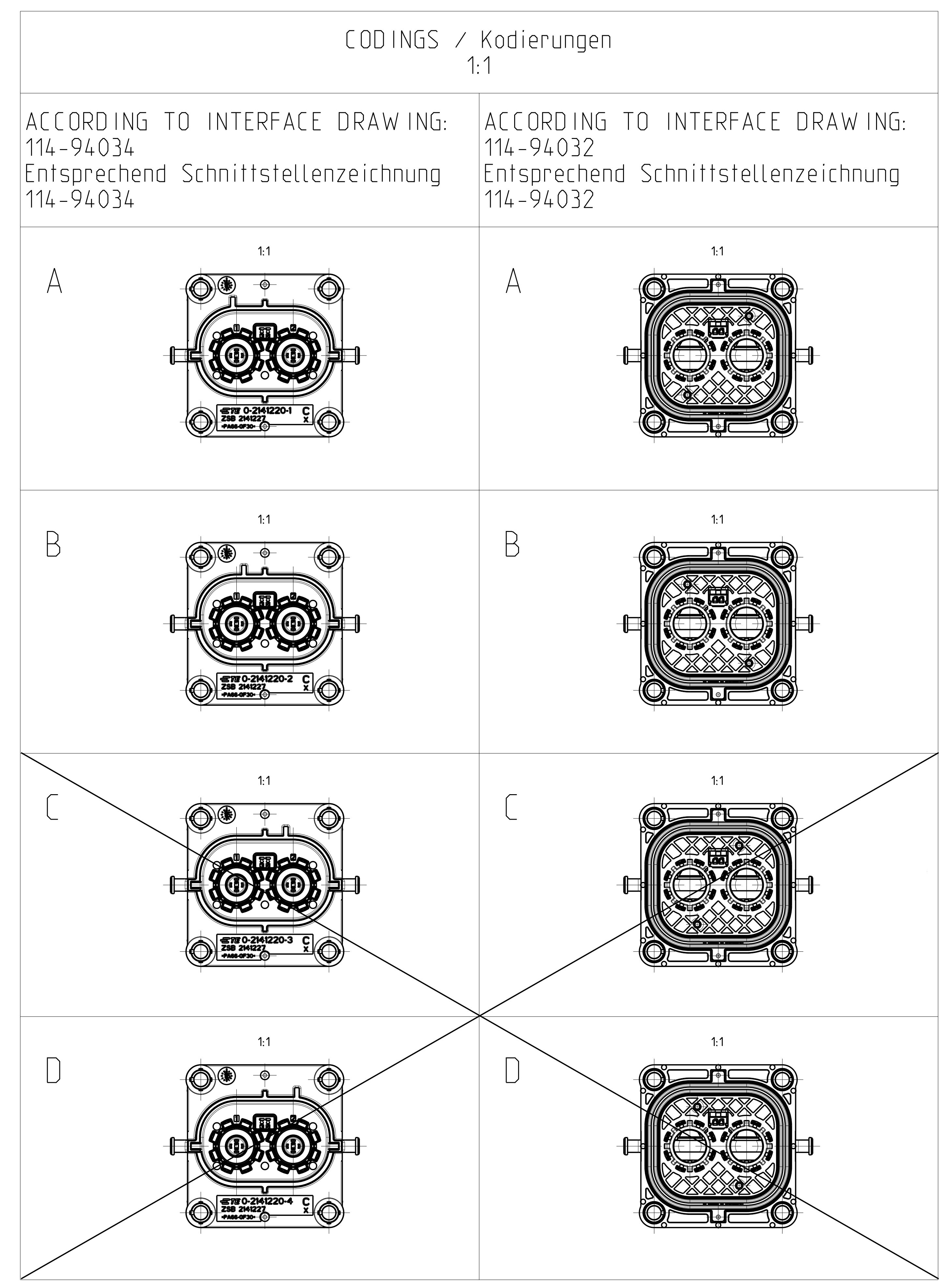
STE TE Connectivity
 2POS.PIN DIA 8.0.PIN HSG.ASSY.SLD
 2pol.Rundkontakt 8.0.Stiftgeh.,Assy.gedich

DATE: 007799
 CASE CODE: 2141227
 DRAWING NO: 2141227
 SHEET: 3 OF 8
 REV: J1

REV.	DATE	BY	APPV.
1			

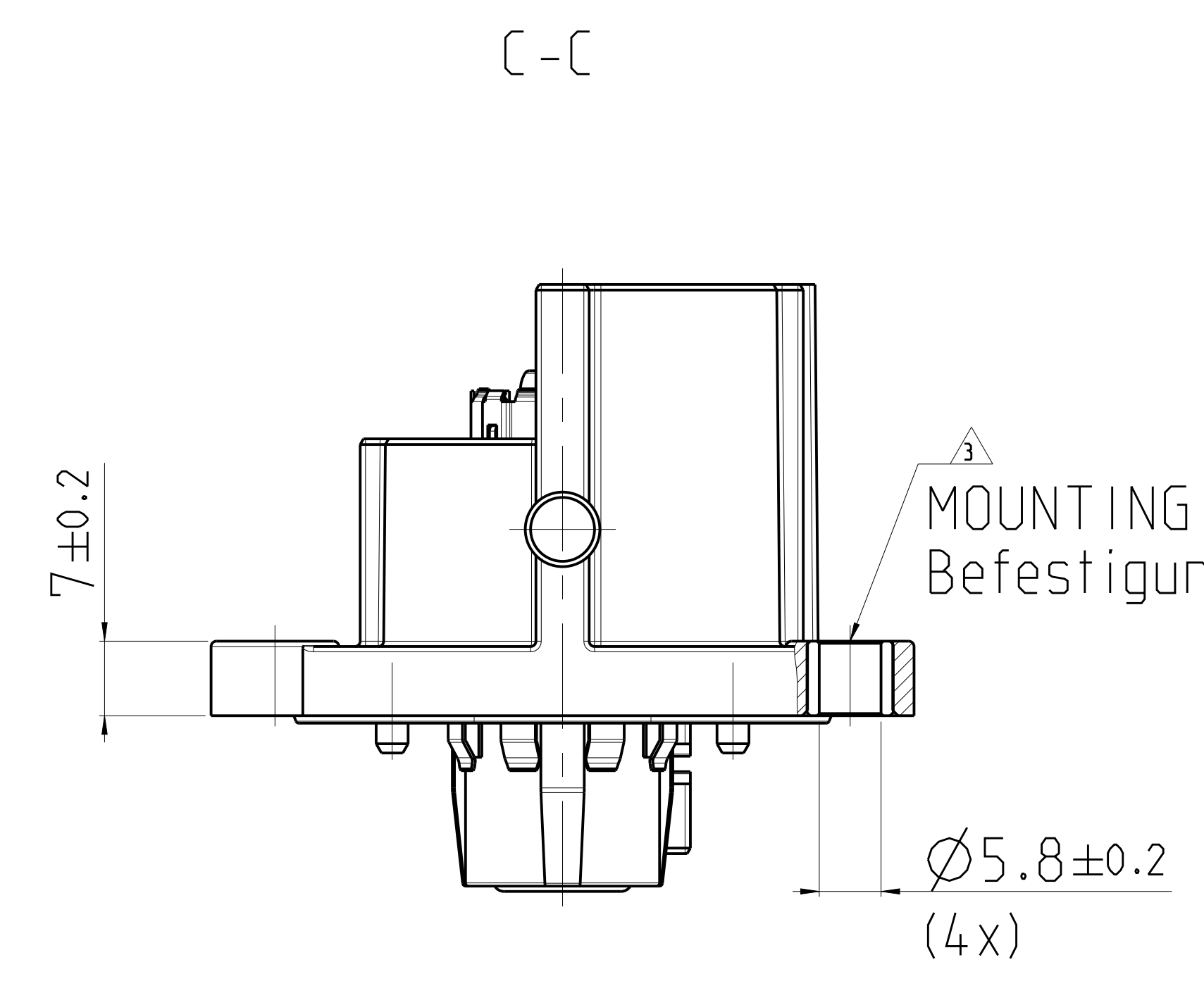
DIMENSIONING AND TOLERANCING PER GPS (ISO STANDARDS).

TE-ASSY-NO.	COD.	DESCRIPTION	WEIGHT-ASSY (g)	DESCRIPTION	MATERIAL	SURFACE COLOUR	QTY	ITEM
2-2141227-4	D	2POS.PIN DIA 8.0.PIN HSG.90.ASSY.SLD 2pol.,Rundkontakt 8.0.Stiftgehaeuse.90.assy.std	137.0	2. LOCK. IL. HEADER 2te Kontaktsicherung, Stiftwanne	PA6-(GF10-GB20)	DUSTY GRAY Staubgrau SIM./aehn. RAL 7037	1	6
				SHIELDING SLEEVE Schirmhuelse	Cu - ALLOY Cu - Legierung	SILVER PLATED versilbert	2	5
				COMPRESSION DELIMITER, HV HEADER Schraubhuelse, HV-Stiftleiste	DC01	ZnNi - PLATING ZnNi - Beschichtung	4	4
				AXIAL SEAL 79.4 X 50 Axialdichtung 79.4 x 50	MVQ	NATURE / Natur	1	3
				PIN DIA 8.0. CONTACT Rundkontakt 8.0. Kontakt	Cu - ALLOY Cu - Legierung	SILVER PLATED versilbert	2	2
					PA6-(GF10-GB20)	CLARET VIOLET Bordeauxviolett SIM./aehnlich RAL 4004	2	
		3POS.PIN DIA 8.0.PIN HSG.90.SEALED 3pol.,Rundkontakt 8.0.Stiftgehaeuse.90.gedichtet	PA66-GF30	ORANGE / Orange SIMILAR / aehnlich RAL 2003	1	1		
2-2141227-3	C	2POS.PIN DIA 8.0.PIN HSG.90.ASSY.SLD 2pol.,Rundkontakt 8.0.Stiftgehaeuse.90.assy.std	137.0	2. LOCK. IL. HEADER 2te Kontaktsicherung, Stiftwanne	PA6-(GF10-GB20)	DUSTY GRAY Staubgrau SIM./aehn. RAL 7037	1	6
				SHIELDING SLEEVE Schirmhuelse	Cu - ALLOY Cu - Legierung	SILVER PLATED versilbert	2	5
				COMPRESSION DELIMITER, HV HEADER Schraubhuelse, HV-Stiftleiste	DC01	ZnNi - PLATING ZnNi - Beschichtung	4	4
				AXIAL SEAL 79.4 X 50 Axialdichtung 79.4 x 50	MVQ	NATURE / Natur	1	3
				PIN DIA 8.0. CONTACT Rundkontakt 8.0. Kontakt	Cu - ALLOY Cu - Legierung	SILVER PLATED versilbert	2	2
					PA6-(GF10-GB20)	BLUE / blau SIM./aehnlich RAL 5012 (RAL 5005)	2	
		3POS.PIN DIA 8.0.PIN HSG.90.SEALED 3pol.,Rundkontakt 8.0.Stiftgehaeuse.90.gedichtet	PA66-GF30	ORANGE / Orange SIMILAR / aehnlich RAL 2003	1	1		
2-2141227-2	B	2POS.PIN DIA 8.0.PIN HSG.90.ASSY.SLD 2pol.,Rundkontakt 8.0.Stiftgehaeuse.90.assy.std	137.0	2. LOCK. IL. HEADER 2te Kontaktsicherung, Stiftwanne	PA6-(GF10-GB20)	DUSTY GRAY Staubgrau SIM./aehn. RAL 7037	1	6
				SHIELDING SLEEVE Schirmhuelse	Cu - ALLOY Cu - Legierung	SILVER PLATED versilbert	2	5
				COMPRESSION DELIMITER, HV HEADER Schraubhuelse, HV-Stiftleiste	DC01	ZnNi - PLATING ZnNi - Beschichtung	4	4
				AXIAL SEAL 79.4 X 50 Axialdichtung 79.4 x 50	MVQ	NATURE / Natur	1	3
				PIN DIA 8.0. CONTACT Rundkontakt 8.0. Kontakt	Cu - ALLOY Cu - Legierung	SILVER PLATED versilbert	2	2
					PA6-(GF10-GB20)	WHITE / weiss SIM./aehnlich RAL 9010 (RAL 9001)	2	
		3POS.PIN DIA 8.0.PIN HSG.90.SEALED 3pol.,Rundkontakt 8.0.Stiftgehaeuse.90.gedichtet	PA66-GF30	ORANGE / Orange SIMILAR / aehnlich RAL 2003	1	1		
2-2141227-1	A	2POS.PIN DIA 8.0.PIN HSG.90.ASSY.SLD 2pol.,Rundkontakt 8.0.Stiftgehaeuse.90.assy.std	137.0	2. LOCK. IL. HEADER 2te Kontaktsicherung, Stiftwanne	PA6-(GF10-GB20)	DUSTY GRAY Staubgrau SIM./aehn. RAL 7037	1	6
				SHIELDING SLEEVE Schirmhuelse	Cu - ALLOY Cu - Legierung	SILVER PLATED versilbert	2	5
				COMPRESSION DELIMITER, HV HEADER Schraubhuelse, HV-Stiftleiste	DC01	ZnNi - PLATING ZnNi - Beschichtung	4	4
				AXIAL SEAL 79.4 X 50 Axialdichtung 79.4 x 50	MVQ	NATURE / Natur	1	3
				PIN DIA 8.0. CONTACT Rundkontakt 8.0. Kontakt	Cu - ALLOY Cu - Legierung	SILVER PLATED versilbert	2	2
					PA6-(GF10-GB20)	BLACK / schwarz SIM./aehnlich RAL 9005 (RAL 9011)	2	
		3POS.PIN DIA 8.0.PIN HSG.90.SEALED 3pol.,Rundkontakt 8.0.Stiftgehaeuse.90.gedichtet	PA66-GF30	ORANGE / orange SIMILAR / aehnlich RAL 2003	1	1		

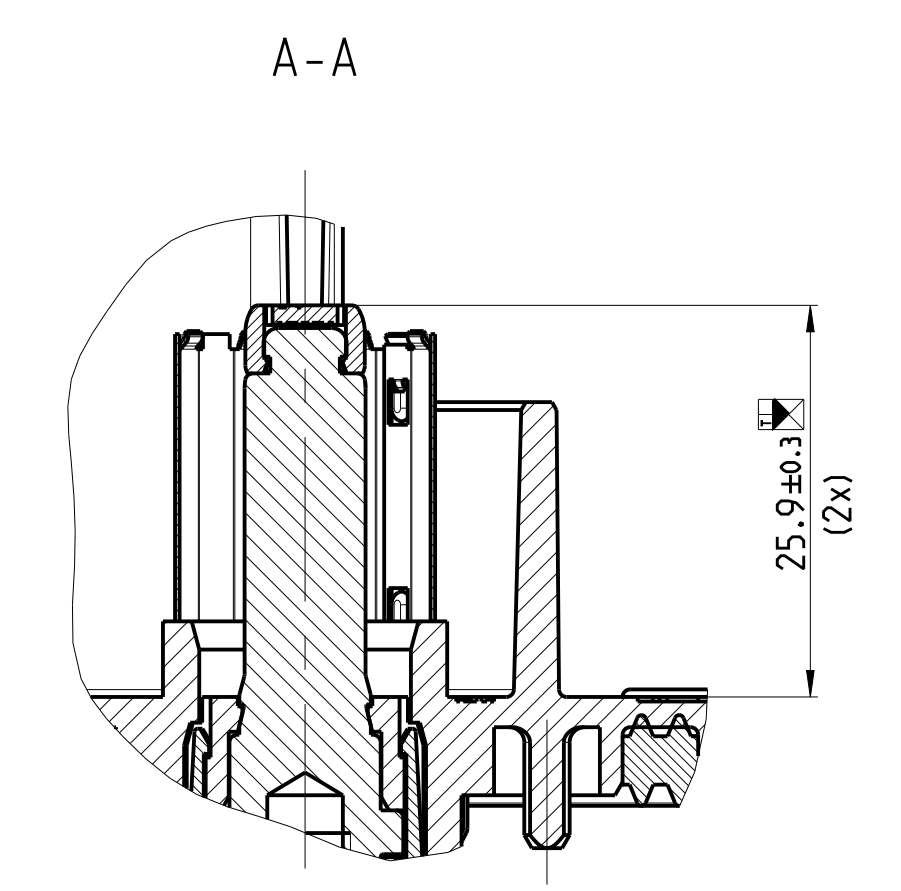
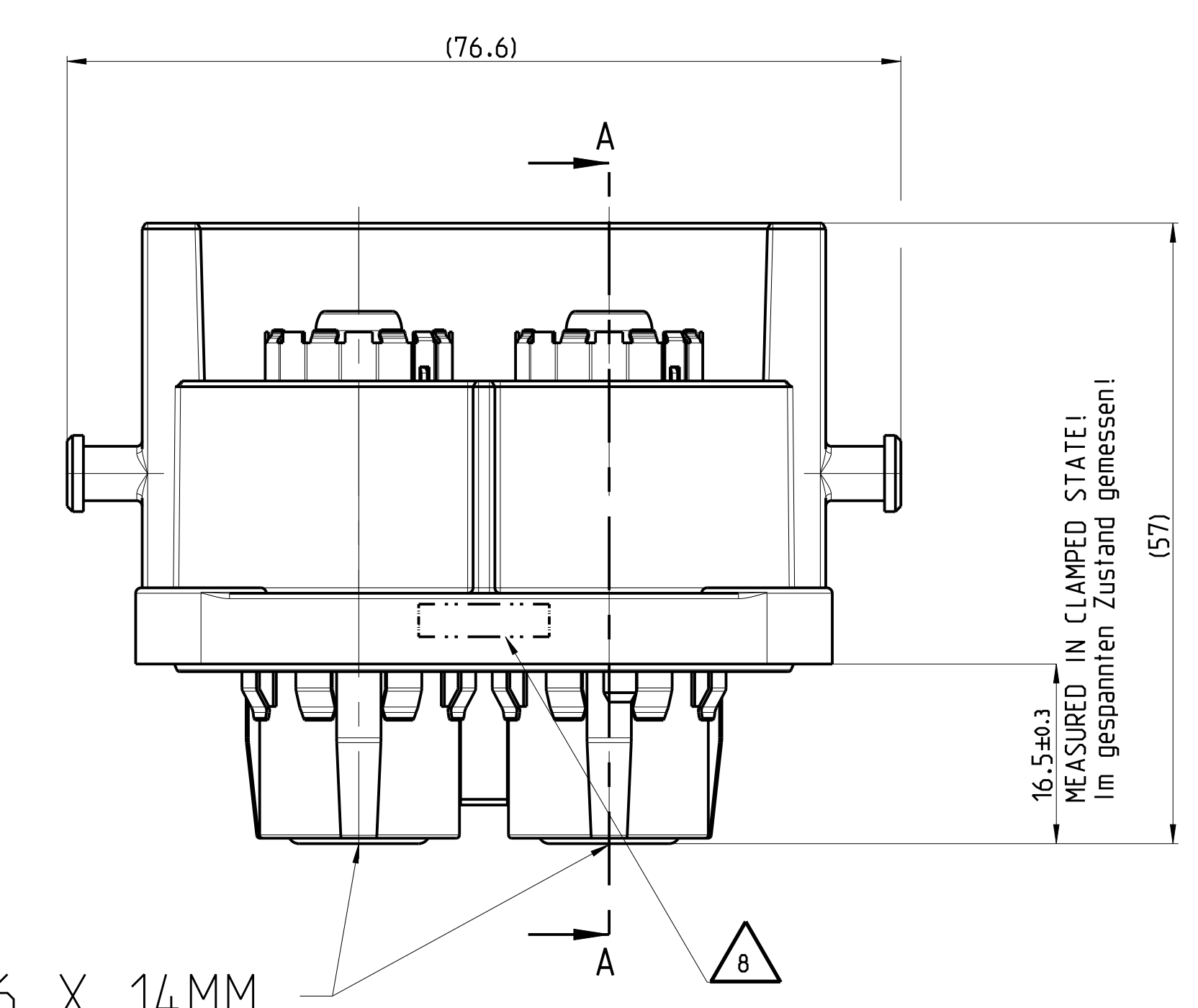


2- -1 AS SHOWN
wie gezeichnet

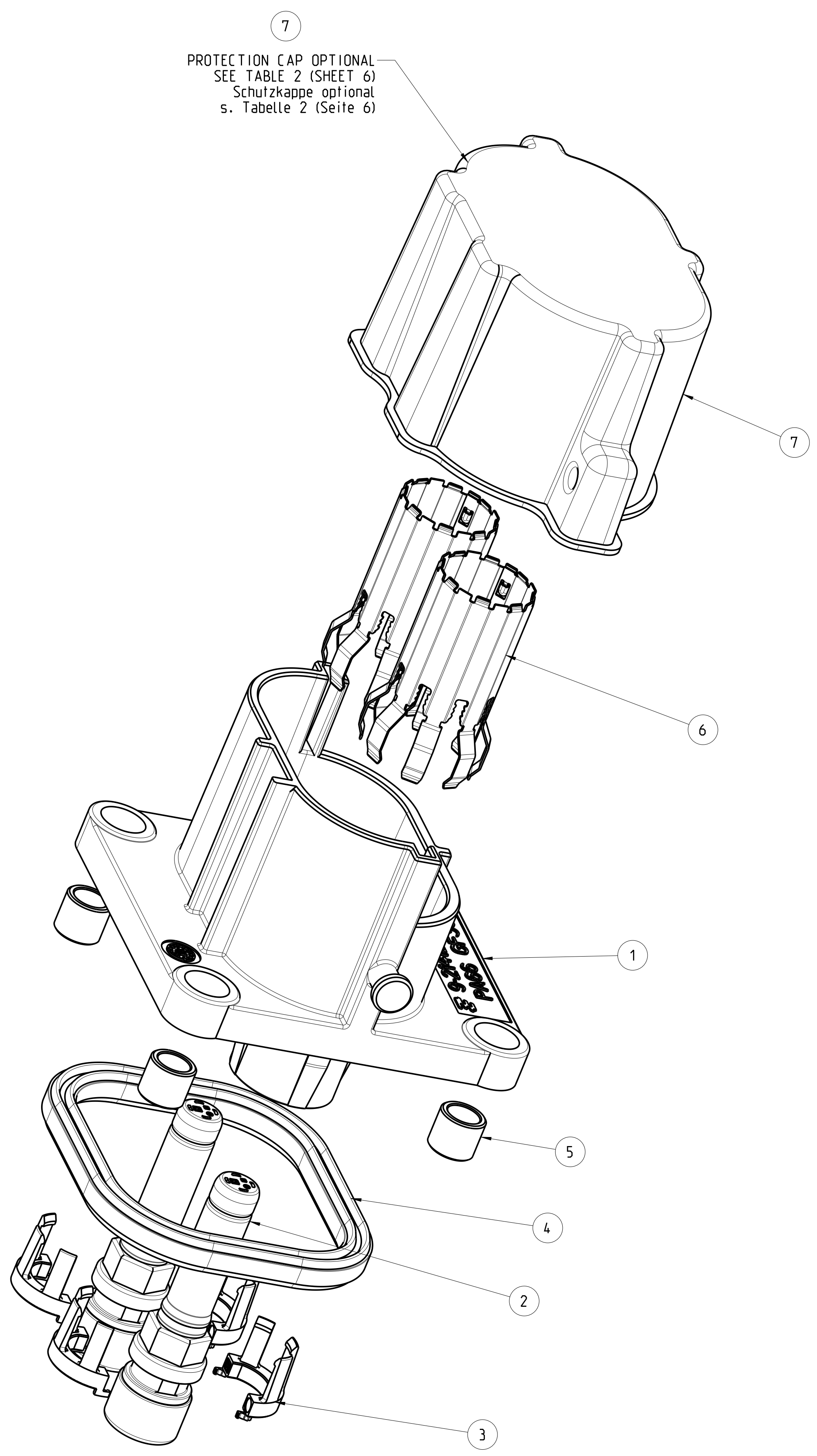
PRODUCT CHARACTERISTICS ACC. QMP_EMEA_012 BESONDERE MERKMALE NACH QMP_EMEA_012	TOLERANCING ISO 8015 TOLERIERUNG ISO 8015
DIESE ZEICHNUNG IST EIN KONTROLLIERTES DOKUMENT BEMASSUNGEN UND TOLERANZEN GEMÄSS GPS (ISO STANDARDS).	
THIS DRAWING IS A CONTROLLED DOCUMENT.	
DIMENSIONING AND TOLERANCING PER GPS (ISO STANDARDS)	DATE: 20JAN2016
APPROVED: W. SAENGER	DATE: 20JAN2016
DESIGNED: D. H. VU	DATE: 20JAN2016
PRODUCT SPEC: 20JAN2016	DATE: 20JAN2016
APPLICATION SPEC: SEE SHEET 3	DATE: 20JAN2016
FINISH SPEC: SEE TABLE	DATE: 20JAN2016
WEIGHT SPEC: SEE TABLE	DATE: 20JAN2016
CUSTOMER DRAWING	DATE: 20JAN2016



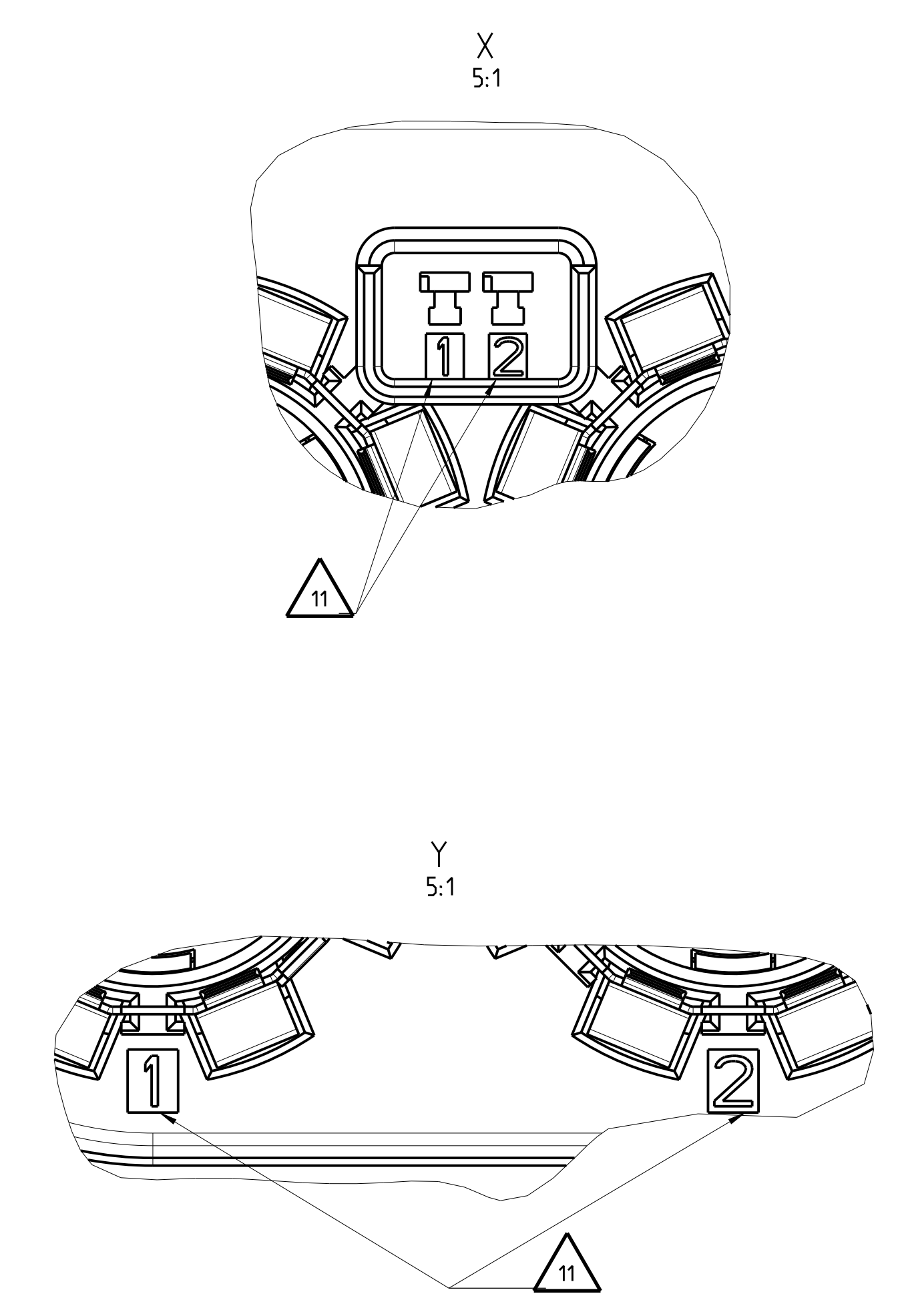
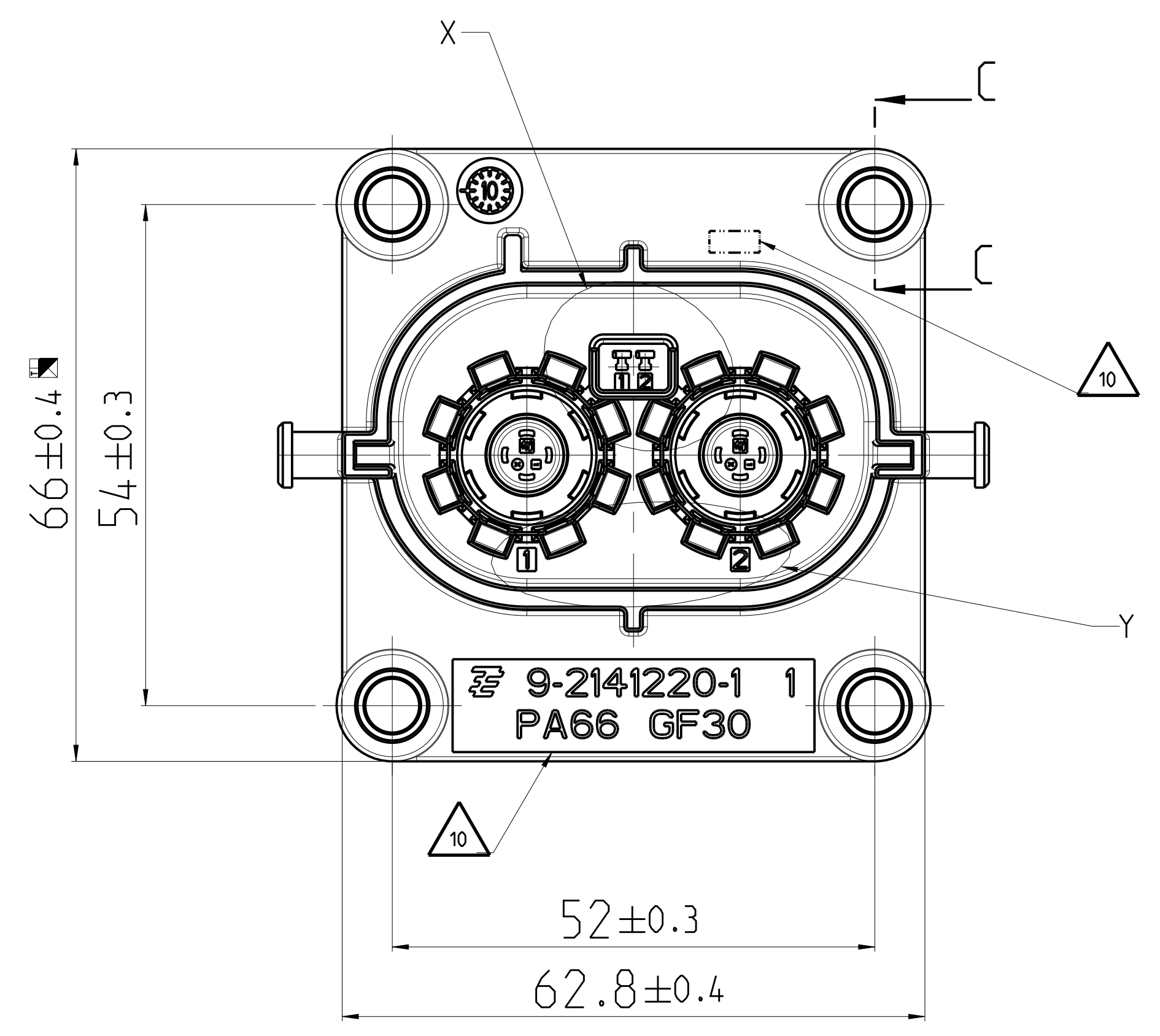
MOUNTING SCREW 4X
Befestigungsschraube 4x



△△ PIN-THREAD: M6 X 14MM
Anschlussgewinde
Rundkontakt: M6 x 14mm



PROTECTION CAP OPTIONAL
SEE TABLE 2 (SHEET 6)
Schutzkappe optional
s. Tabelle 2 (Seite 6)



REV. NO.	DATE	BY	APPV.
1			

- NOTES
Bemerkungen
- IN CASE OF DISCREPANCIES BETWEEN GERMAN AND ENGLISH TEXT THE GERMAN TEXT IS BINDING.
Im Falle von Unterschieden zwischen dem deutschen und dem englischen Text ist der deutsche Text verbindlich.
 - PACKAGING ACC. TO SPEC.: V - 2141227
Verpackung nach Spec.. V - 2141227
 - MOUNTING SCREW Ø5MM WITH MINIMUM SCREW HEAD Ø10MM. MAXIMUM SCREW HEAD Ø12MM. RECOMMENDED TIGHTENING TORQUE OF THE SCREW 6±0.5NM. THREAD ENGAGEMENT ACCORDING TO TE-DRAWING NO.: 114-94032. Befestigungsschraube Ø5mm mit minimalem Schraubenkopf Ø10mm, maximalem Schraubenkopf Ø12mm, empfohlenes Anzugsmoment der Schraube 6±0.5Nm, Einschraubtiefe entsprechend TE-Zeichnung Nr.: 114-94032.
 - RECOMMENDED TIGHTENING TORQUE OF THE SCREW M6-8±1NM. A SCREW RETENTION WILL BE RECOMMENDED. Empfohlenes Anzugsmoment der Schraube M6-8±1Nm. Eine Schraubensicherung wird empfohlen.
 - SUITABLE 2. LOCK FOR IL-CONTACTS: TE-ORDER-NO 2141145
Passende 2te Kontaktsicherung fuer IL-Anschluss: TE-Bestellnummer 2141145
 - DIMENSIONING ACCORDING TO TE-INTERFACE DRAWING 114-94034
Bemassung nach Schnittstellenzeichnung 114-94034
 - ELECTRICAL TEST ACC. TO LV 123
"ELECTRICAL CHARACTERISTICS AND ELECTRICAL SAFETY FOR HIGH VOLTAGE COMPONENTS"
Elektrische Pruefung in Anlehnung an LV 123
"Elektrische Eigenschaften und Sicherheit von Hochvoltkomponenten"
 - AREA FOR MARKING "OK PARTS"
Bereich fuer Kennzeichnung "Gutteilmarkierung"
 - INSPECTION FOR COMPLETENESS
Pruefung auf Vollstaendigkeit
 - SUPPLIER MARK
Lieferantenkennzeichnung
 - CAVITY IDENTIFICATION
Kammerbezeichnung

NOTE	FEATURE	TE-PART-NO.
12	MATING CONNECTOR, 2POS, 8MM HV, REC HSG, 90DEG, ASSY, SEALED Gegenstecker, 2pol, 8mm HV, Steckergehaeuse, 90Grad, Assy, gedichtet	2141160
13	INTERFACE DRAWING 2POS/3POS HV, 90DEG, CAT.2 Schnittstellenzeichnung 2pol./3pol., 90Grad, Kategorie 2	114-94034
14	INTERFACE DRAWING, ADAPTER PLATE, 2POS/3POS HV, 90DEG/180DEG, CATEGORY 2 Ausfuehrungsvorschrift, Aufnahmeplatte, 2pol./3pol HV, 90Grad/180Grad, Kategorie 2	114-94032
15	PRODUCT-SPEC. Produktspezifikation	108-94268
16	APPLICATION-SPEC. Verarbeitungsspezifikation	114-94153
17	SUITABLE IL-CONTACTS Passende IL-Kontakte	5-1418760-3

△△ BUSBAR/CABLE SCREWING MUST NOT HAVE NEGATIVE INFLUENCE ON THE PIN POSITION.
Samtelschienen- / Kabelschrauben dürfen die Stiftposition nicht negativ beeinflussen.

9- -1
DON'T USE FOR NEW DEVELOPMENTS
9- -1
Nicht fuer Neuentwicklungen verwenden.

9- -1 AS SHOWN
wie gezeichnet

PRODUCT CHARACTERISTICS ACC. OMP_EMEA_012 BESONDERE MERKMALE NACH OMP_EMEA_012	TOLERANCE ISO 8015 TOLERIERUNG ISO 8015
DIESE ZEICHNUNG IST EIN KONTROLLIERTES DOKUMENT BEMASSUNGEN UND TOLERANZEN GEMÄSS: GPS ISO STANDARDS.	
THIS DRAWING IS A CONTROLLED DOCUMENT.	
DATE: 18AUG2010	REV. 1
DESCRIPTION: 2POS.PIN DIA 8.0.PIN HSG.ASSY.SLD	2POS.PIN DIA 8.0.PIN HSG.ASSY.SLD
2POS.Rundkontakt 8.0.Stiftgeh., Assy.gedicht	2POS.Rundkontakt 8.0.Stiftgeh., Assy.gedicht
MATERIAL: SHEET 2 material_2	FINISH: finish_spec_2
SHEET 2	SHEET 2
customer drawing	customer drawing

TE-ASSY-NO.	COD.	DESCRIPTION	TE-ASSY-NO.	TE-PART-NO.	DESCRIPTION	MATERIAL	SURFACE COLOUR	QTY	ITEM
7-2141227-4	D	2POS.PIN DIA 8.0.PIN HSG.90.ASSY.Std OPTIONAL PROTECTION CAP 2pol.Rundkontakt 8.0.Stiftgehäuse.90.assy.std optional Schutzkappe	9-2141227-4	-	2POL. PROTECTION CAP 2pol. Schutzkappe	PS	BLACK / schwarz SIM./aehnlich RAL 9005 (RAL 9011)	1	OPTIONAL 7
7-2141227-3	C	2POS.PIN DIA 8.0.PIN HSG.90.ASSY.Std OPTIONAL PROTECTION CAP 2pol.Rundkontakt 8.0.Stiftgehäuse.90.assy.std optional Schutzkappe	9-2141227-3	-	2POL. PROTECTION CAP 2pol. Schutzkappe	PS	BLACK / schwarz SIM./aehnlich RAL 9005 (RAL 9011)	1	OPTIONAL 7
7-2141227-2	B	2POS.PIN DIA 8.0.PIN HSG.90.ASSY.Std OPTIONAL PROTECTION CAP 2pol.Rundkontakt 8.0.Stiftgehäuse.90.assy.std optional Schutzkappe	9-2141227-2	-	2POL. PROTECTION CAP 2pol. Schutzkappe	PS	BLACK / schwarz SIM./aehnlich RAL 9005 (RAL 9011)	1	OPTIONAL 7
7-2141227-1	A	2POS.PIN DIA 8.0.PIN HSG.90.ASSY.Std OPTIONAL PROTECTION CAP 2pol.Rundkontakt 8.0.Stiftgehäuse.90.assy.std optional Schutzkappe	9-2141227-1	-	2POL. PROTECTION CAP 2pol. Schutzkappe	PS	BLACK / schwarz SIM./aehnlich RAL 9005 (RAL 9011)	1	OPTIONAL 7

TE-ORDER-NO.	CODING	DESCRIPTION	WEIGHT-ASSY (g)	DESCRIPTION	MATERIAL	SURFACE COLOUR	QTY	ITEM
9-2141227-4	D	2POS.PIN DIA 8.0.PIN HSG.90.ASSY.SLD 2pol.Rundkontakt 8.0.Stiftgehäuse.90.assy.std	120.5	SHIELDING SLEEVE Schirmhülse	CU - ALLOY Cu-Legierung	SILVER PLATED Versilbert	2	6
				SLEEVE, DISTANCE, LV+HV PIN HEADER Distanzhülse, LV+HV Stiftwanne	CU - ALLOY Cu-Legierung	NICKEL PLATED Vernickelt	4	5
				AXIAL SEAL 56.4 X 50 Axialdichtung 56.4 x 50	MVQ	NATURE / Natur	1	4
				2. LOCK PIN DIA 8.0.CONTACT 2. Sicherung,Rundkontakt 8.0mm	PA66-GF30	BLACK / schwarz SIM. / aehnlich RAL 9005	4	3
				PIN DIA 8.0. CONTACT, ASSY Rundkontakt 8.0. Kontakt. Assy	CU - ALLOY Cu-Legierung	SILVER PLATED Versilbert	2	2
				2POS.PIN DIA 8.0.PIN HSG.90.SEALED 2pol.Rundkontakt 8.0.Stiftgehäuse.90.gedichtet	PA66-GF30	ORANGE / Orange SIM. / aehnlich RAL 2003	1	1
9-2141227-3	C	2POS.PIN DIA 8.0.PIN HSG.90.ASSY.SLD 2pol.Rundkontakt 8.0.Stiftgehäuse.90.assy.std	120.5	SHIELDING SLEEVE Schirmhülse	CU - ALLOY Cu-Legierung	SILVER PLATED Versilbert	2	6
				SLEEVE, DISTANCE, LV+HV PIN HEADER Distanzhülse, LV+HV Stiftwanne	CU - ALLOY Cu-Legierung	NICKEL PLATED Vernickelt	4	5
				AXIAL SEAL 56.4 X 50 Axialdichtung 56.4 x 50	MVQ	NATURE / Natur	1	4
				2. LOCK PIN DIA 8.0.CONTACT 2. Sicherung,Rundkontakt 8.0mm	PA66-GF30	BLACK / schwarz SIM. / aehnlich RAL 9005	4	3
				PIN DIA 8.0. CONTACT, ASSY Rundkontakt 8.0. Kontakt. Assy	CU - ALLOY Cu-Legierung	SILVER PLATED Versilbert	2	2
				2POS.PIN DIA 8.0.PIN HSG.90.SEALED 2pol.Rundkontakt 8.0.Stiftgehäuse.90.gedichtet	PA66-GF30	ORANGE / Orange SIM. / aehnlich RAL 2003	1	1
9-2141227-2	B	2POS.PIN DIA 8.0.PIN HSG.90.ASSY.SLD 2pol.Rundkontakt 8.0.Stiftgehäuse.90.assy.std	120.5	SHIELDING SLEEVE Schirmhülse	CU - ALLOY Cu-Legierung	SILVER PLATED Versilbert	2	6
				SLEEVE, DISTANCE, LV+HV PIN HEADER Distanzhülse, LV+HV Stiftwanne	CU - ALLOY Cu-Legierung	NICKEL PLATED Vernickelt	4	5
				AXIAL SEAL 56.4 X 50 Axialdichtung 56.4 x 50	MVQ	NATURE / Natur	1	4
				2. LOCK PIN DIA 8.0.CONTACT 2. Sicherung,Rundkontakt 8.0mm	PA66-GF30	BLACK / schwarz SIM. / aehnlich RAL 9005	4	3
				PIN DIA 8.0. CONTACT, ASSY Rundkontakt 8.0. Kontakt. Assy	CU - ALLOY Cu-Legierung	SILVER PLATED Versilbert	2	2
				2POS.PIN DIA 8.0.PIN HSG.90.SEALED 2pol.Rundkontakt 8.0.Stiftgehäuse.90.gedichtet	PA66-GF30	ORANGE / Orange SIM. / aehnlich RAL 2003	1	1
9-2141227-1	A	2POS.PIN DIA 8.0.PIN HSG.90.ASSY.SLD 2pol.Rundkontakt 8.0.Stiftgehäuse.90.assy.std	120.5	SHIELDING SLEEVE Schirmhülse	CU - ALLOY Cu-Legierung	SILVER PLATED Versilbert	2	6
				SLEEVE, DISTANCE, LV+HV PIN HEADER Distanzhülse, LV+HV Stiftwanne	CU - ALLOY Cu-Legierung	NICKEL PLATED Vernickelt	4	5
				AXIAL SEAL 56.4 X 50 Axialdichtung 56.4 x 50	MVQ	NATURE / Natur	1	4
				2. LOCK PIN DIA 8.0.CONTACT 2. Sicherung,Rundkontakt 8.0mm	PA66-GF30	BLACK / schwarz SIM. / aehnlich RAL 9005	4	3
				PIN DIA 8.0. CONTACT, ASSY Rundkontakt 8.0. Kontakt. Assy	CU - ALLOY Cu-Legierung	SILVER PLATED Versilbert	2	2
				2POS.PIN DIA 8.0.PIN HSG.90.SEALED 2pol.Rundkontakt 8.0.Stiftgehäuse.90.gedichtet	PA66-GF30	ORANGE / Orange SIM. / aehnlich RAL 2003	1	1

CODINGS / Kodierungen
1:1

ACCORDING TO INTERFACE DRAWING:
114-94034
Entsprechend Schnittstellenzeichnung
114-94034

ACCORDING TO INTERFACE DRAWING:
114-94032
Entsprechend Schnittstellenzeichnung
114-94032

A

A

B

B

C

C

D

D

9- -1
DON'T USE FOR NEW DEVELOPMENTS
9- -1
Nicht fuer Neuentwicklungen verwenden.

9- -1 AS SHOWN
wie gezeichnet

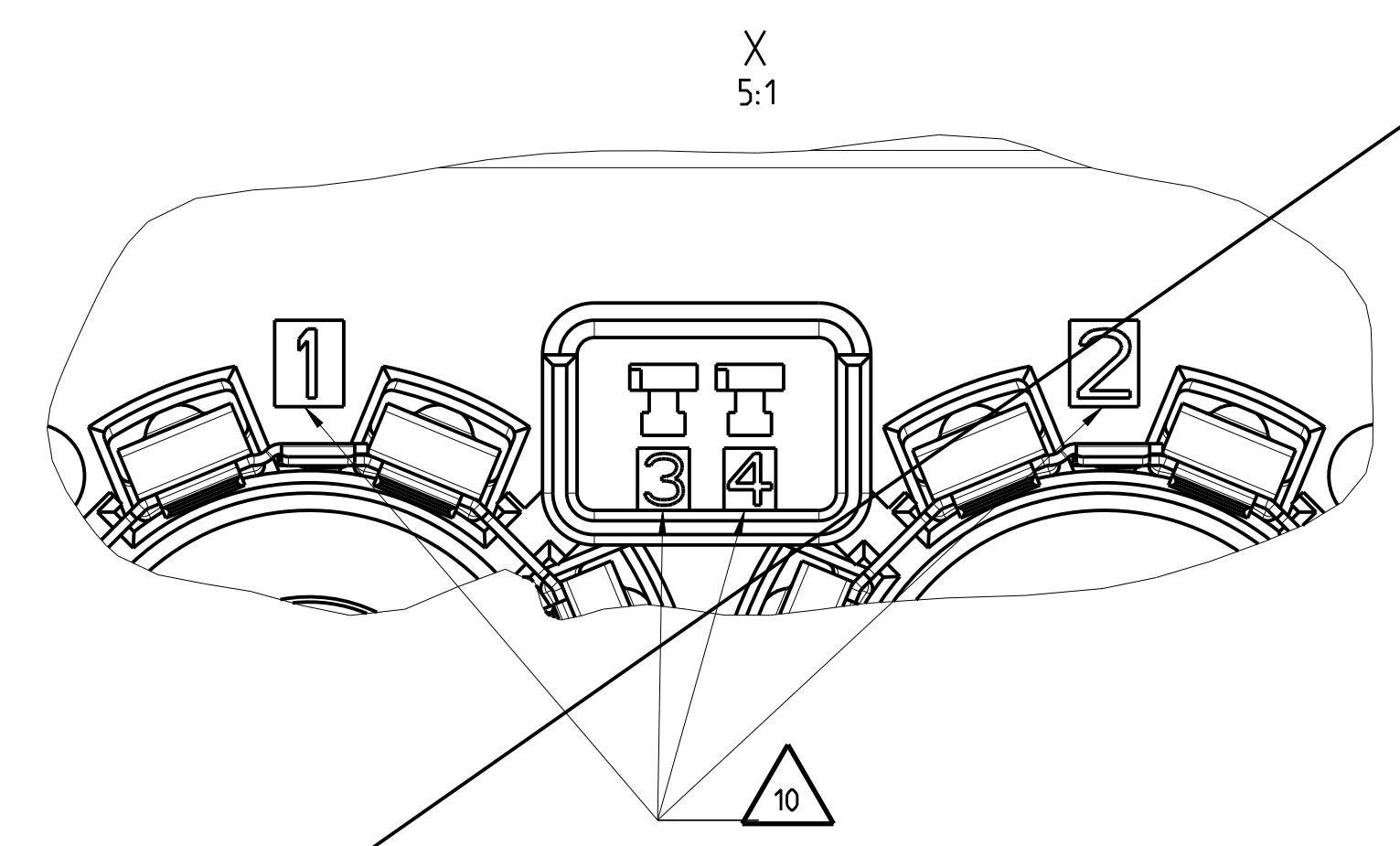
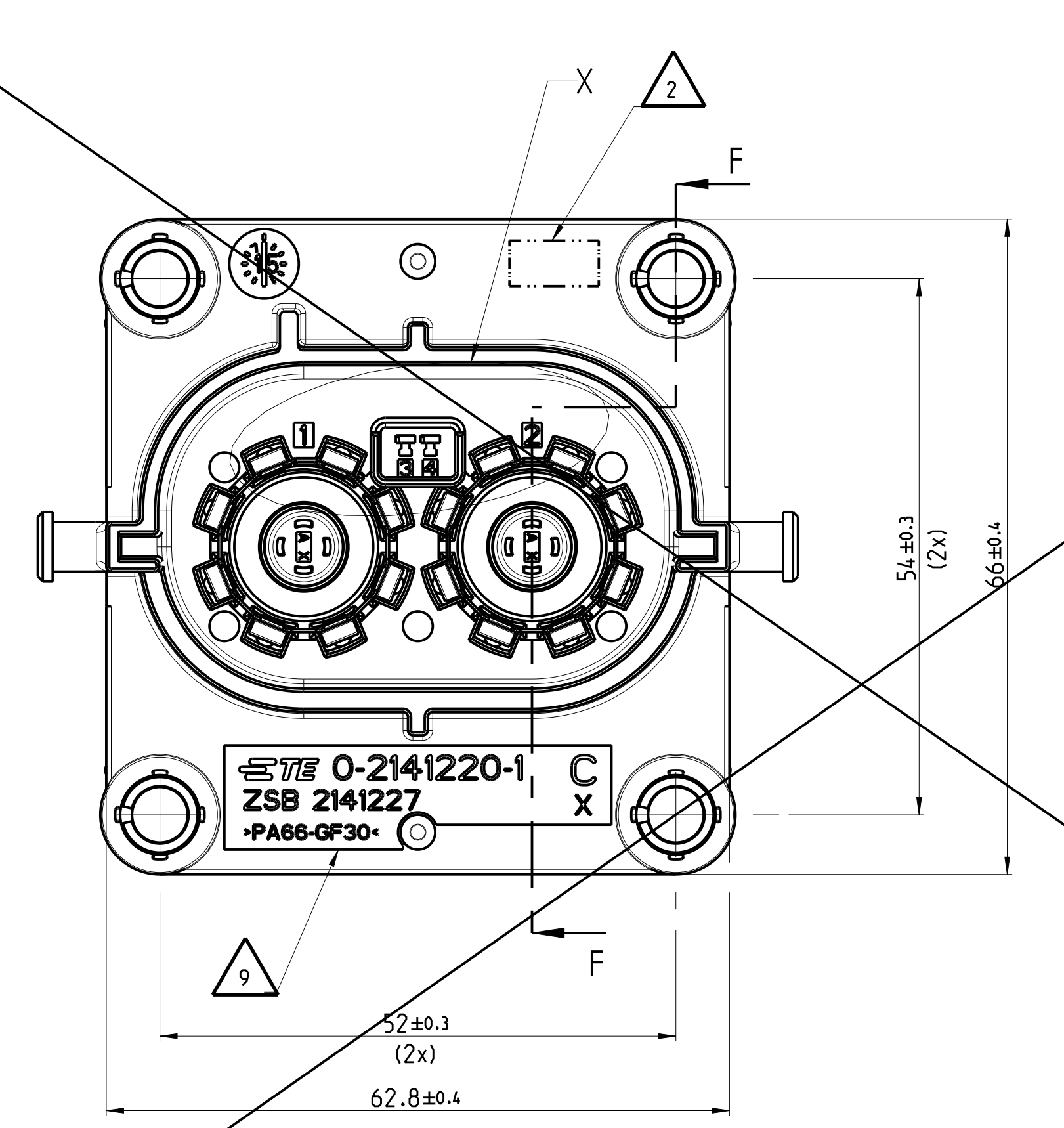
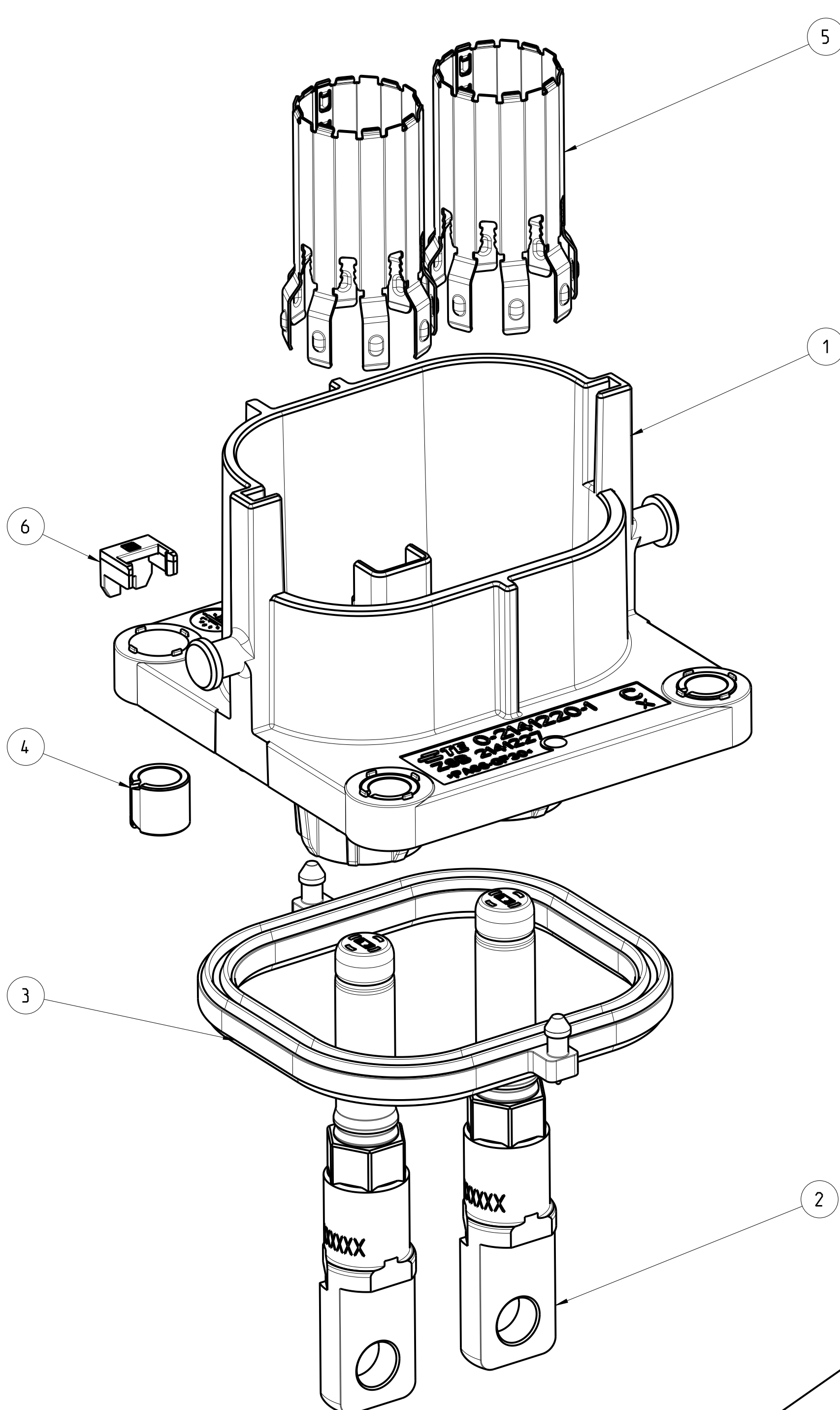
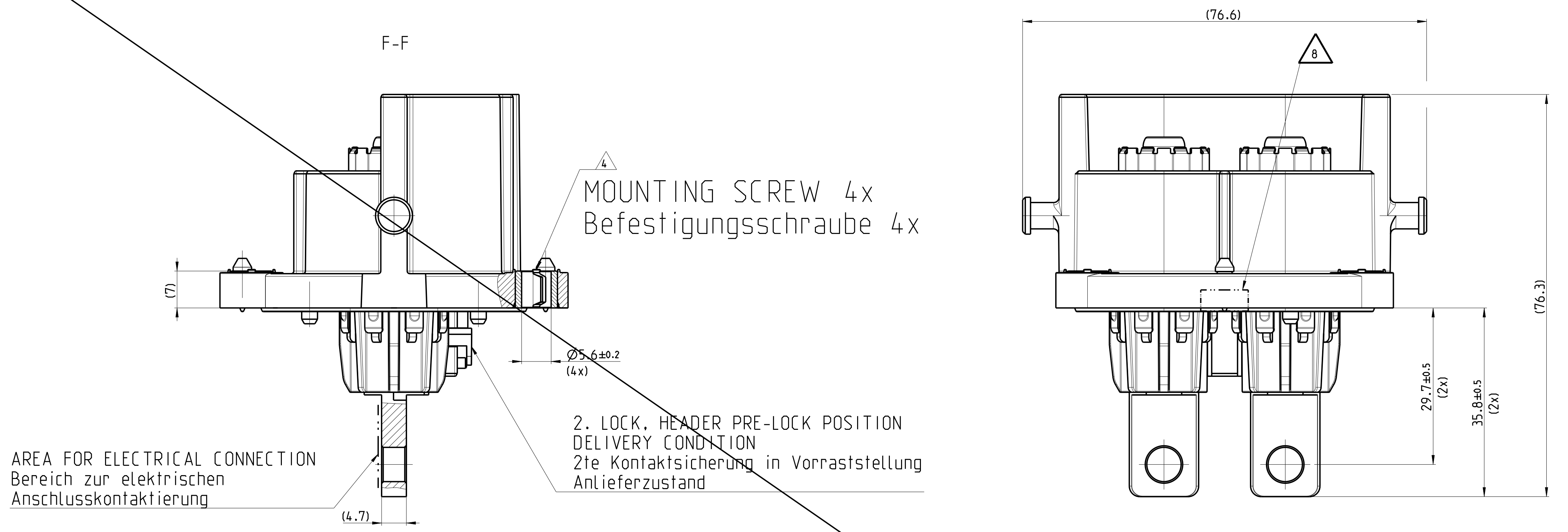
PRODUCT CHARACTERISTICS ACC. OMP_EMEA_012 BESONDERE MERKMALE NACH OMP_EMEA_012	TOLERANCE ISO 8015 TOLERANZ ISO 8015
THIS DRAWING IS A CONTROLLED DOCUMENT. DIESE ZEICHNUNG IST EIN KONTROLLIERTES DOKUMENT. DIMENSIONING AND TOLERANCING PER GPS ISO STANDARDS. BESCHÜSSELUNG UND TOLERANZEN GEMÄSS GPS ISO STANDARDS.	DATE: 18AUG2010 DW: SBRP001 APPV: 18AUG2010 REV: 1
STANDARD SPECIFICATION: 0 PLG PRODUCT SPEC: 2 PLG APPLICATION SPEC: 3 PLG FINISH SPEC: 4 PLG MATERIAL SPEC: 5 PLG	STANDARD SPECIFICATION: 0 PLG PRODUCT SPEC: 2 PLG APPLICATION SPEC: 3 PLG FINISH SPEC: 4 PLG MATERIAL SPEC: 5 PLG
MATERIAL: SEE TABLE material_2	FINISH SPEC: SEE TABLE finish_spec_2
CUSTOMER DRAWING	DATE: 18AUG2010 DW: SBRP001 APPV: 18AUG2010 REV: 1

REV. NO.	REVISIONS	DATE	BY	APPV.
-	SEE SHEET 1	-	-	-

NOTES
Bemerkungen

- IN CASE OF DISCREPANCIES BETWEEN GERMAN AND ENGLISH TEXT THE GERMAN TEXT IS BINDING
Im Falle von Unterschieden zwischen dem deutschen und dem englischen Text ist der deutsche Text verbindlich
- PRODUCTIONDATE: (W/W/YY/REV.)
Produktionsdatum: (W/W/JJ/Rev.)
- INSPECTION FOR COMPLETENESS
Pruefung auf Vollstaendigkeit
- MOUNTING SCREW Ø5MM WITH MINIMUM SCREW HEAD Ø10MM. MAXIMUM SCREW HEAD Ø12MM. RECOMMENDED TIGHTENING TORQUE OF THE SCREW 6±0.5NM. THREAD ENGAGEMENT ACCORDING TO TE-DRAWING NO.: 114-94032. Befestigungsschraube Ø5mm mit minimalem Schraubenkopf Ø10mm, maximalem Schraubenkopf Ø12mm. Empfohlenes Anzugsmoment der Schraube 6±0.5Nm. Einschraubtiefe entsprechend TE-Zeichnung Nr.: 114-94032.
- RECOMMENDED TIGHTENING TORQUE OF THE SCREW M6=8±1 NM A SCREW RETENTION WILL RECOMMENDED
Empfohlenes Anzugsmoment der Schraube M6=8±1Nm. Eine Schraubensicherung wird empfohlen.
- SUITABLE 2. LOCK FOR IL-CONTACTS: TE-ORDER-NO 2177966
Passende 2te Kontaktsicherung fuer IL-Anschluss: TE-Bestellnummer 2177966
- DIMENSIONING ACCORDING TO TE-INTERFACE DRAWING 114-94034
Bemassung nach Schnittstellenzeichnung 114-94034
- ELECTRICAL TEST ACC. TO LV 123 "ELECTRICAL CHARACTERISTICS AND ELECTRICAL SAFETY FOR HIGH VOLTAGE COMPONENTS"
Elektrische Pruefung in Anlehnung an LV 123 "Elektrische Eigenschaften und Sicherheit von Hochvoltkomponenten"
- AREA FOR MARKING "OK PARTS"
Bereich fuer Kennzeichnung "Gutteilmarkierung"
- SUPPLIER MARK
Lieferantenkennzeichnung
- CAVITY IDENTIFICATION
Kammerbezeichnung
- PACKAGING ACC. TE-SPEC.: V - 2141227
Verpackung nach TE-Spec.: V - 2141227

DIMENSIONING AND TOLERANCING PER GPS (ISO STANDARDS)



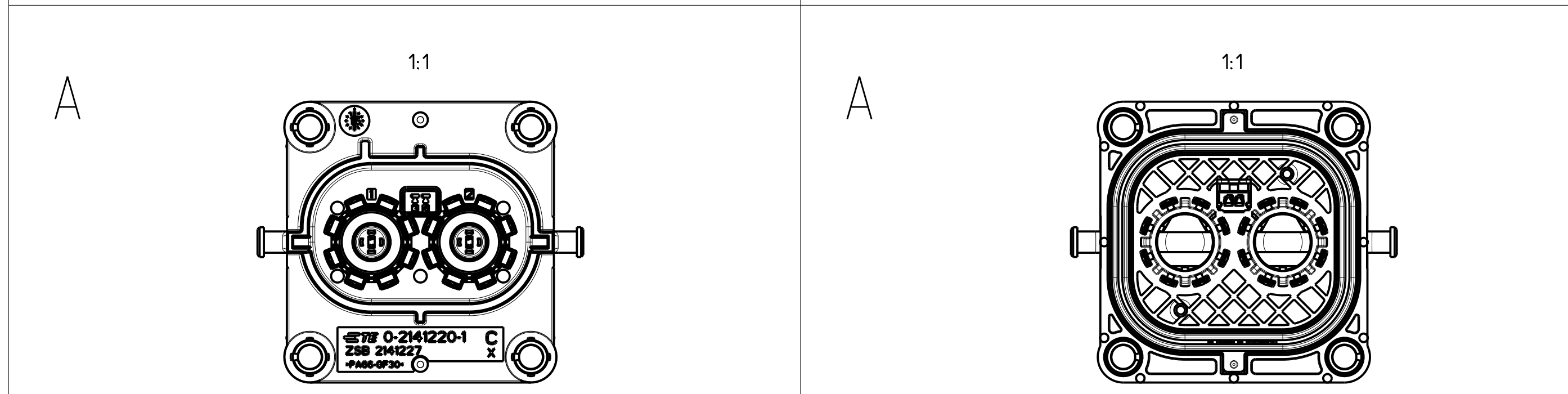
NOTE Bem.	FEATURE Merkmal	TE-PART-NO. TE-Teile-Nr. 90DEG	TE-PART-NO. TE-Teile-Nr. 180DEG
13	MATING CONNECTOR: 2POS,8MM HV.REC HSG.ASSY,SEALED Gegenstecker: 2pol,8mm HV.Steckergehaeuse,Assy,gedichtet	2141160 2282334	114-94130 2177052
14	INTERFACE DRAWING 2POS/3POS HV, CAT.2 Schnittstellenzeichnung 2pol./3pol., Kategorie 2	114-94034	
15	INTERFACE DRAWING ADAPTER PLATE, 2POS/3POS HV 90DEG/180DEG, CATEGORY 2 Ausfuhrungsvorschrift, Aufnahmeplatte, 2pol./3pol. HV 90Grad/180Grad, Kategorie 2	114-94032	
16	PRODUCT SPEC. Produktspezifikation	108-94268	108-94297
17	APPLICATION SPEC. Verarbeitungsspezifikation	114-94153	
18	SUITABLE IL-CONTACTS Passende IL-Kontakte	1418760-3	

VIEWS WITHOUT PROTECTION CAP
Ansichten ohne Schutzkappe

CODINGS / Kodierungen
1:1

ACCORDING TO INTERFACE DRAWING: 114-94034
Entsprechend Schnittstellenzeichnung 114-94034

ACCORDING TO INTERFACE DRAWING: 114-94032
Entsprechend Schnittstellenzeichnung 114-94032



TE-ASSY-NO.	COD.	DESCRIPTION Beschreibung	WEIGHT-ASSY (g)	DESCRIPTION	MATERIAL	SURFACE COLOUR	QTY	ITEM
2344255-1	A	2POS.PIN DIA 8.0.PIN HSG.90.ASSY.SLD 2pol.Rundkontakt 8.0.Stiftgehaeuse,90.assy,slid	144.6	2. LOCK, IL HEADER 2te Kontaktsicherung, Stiffwanne	PA6-(GF10-GB20)	DUSTY GRAY Staubgrau SIM./aehnli. RAL 7037	1	6
				SHIELDING SLEEVE Schirmhulse	Cu - ALLOY Cu - Legierung	SILVER PLATED versilbert	2	5
				COMPRESSION DELIMITER, HV HEADER Schraubhulse, HV-Stiftleiste	DC01	ZnNi - PLATING ZnNi - Beschichtung	4	4
				AXIAL SEAL 79.4 x 50 Axialdichtung 79.4 x 50	MVQ	NATURE / Natur	1	3
				PIN DIA 8.0. CONTACT Rundkontakt 8.0. Kontakt	PA6-(GF10-GB20)	BLACK / schwarz SIM./aehnlich RAL 9005 (RAL 9011)	2	2
						ORANGE / orange SIMILAR / aehnlich RAL 2003	1	1
		3POS.PIN DIA 8.0.PIN HSG.90.SEALED 3pol.Rundkontakt 8.0.Stiftgehaeuse,90.gedichtet		PA66-GF30				

2344255-1 AS SHOWN
wie gezeichnet

TE Connectivity

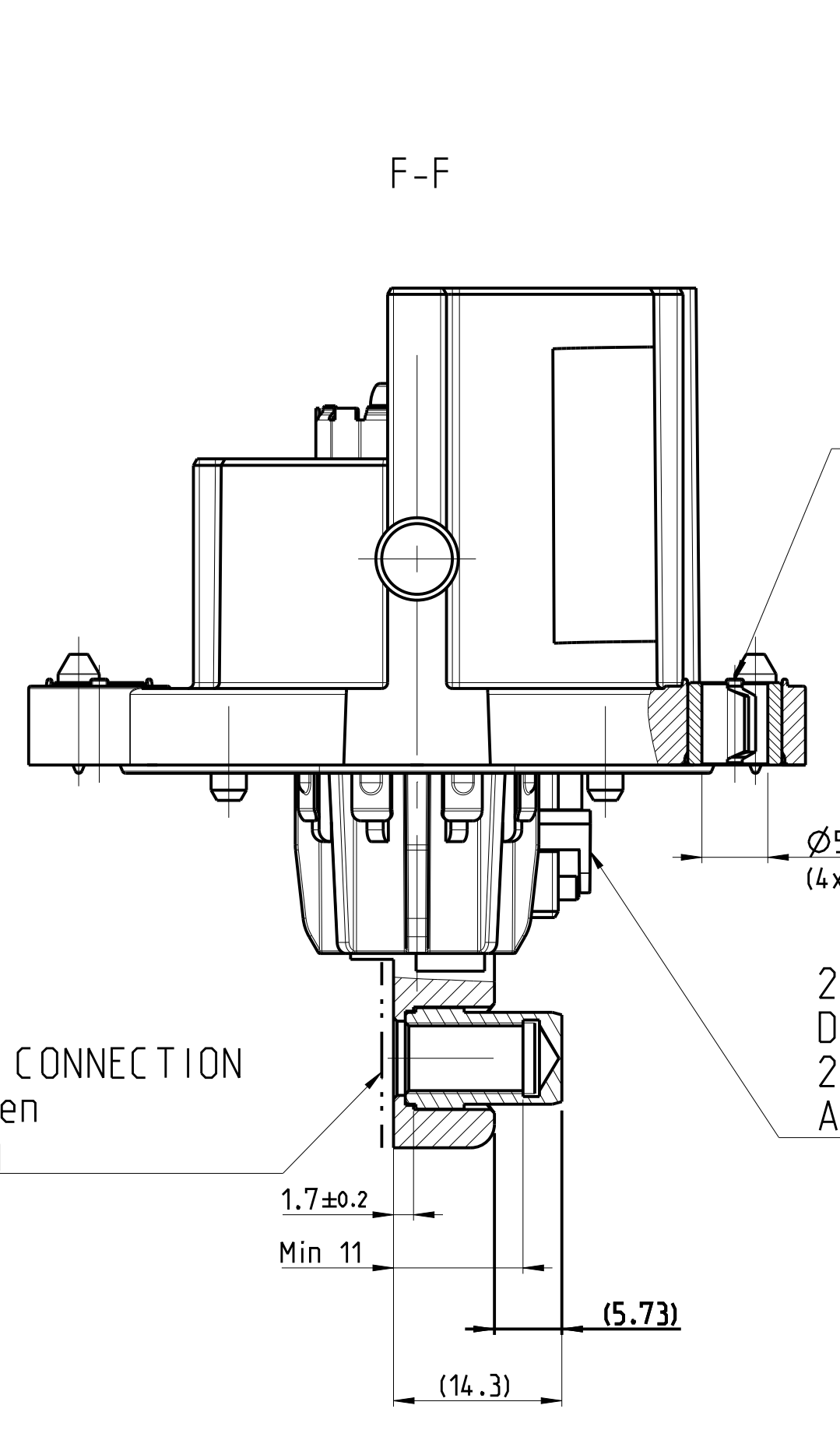
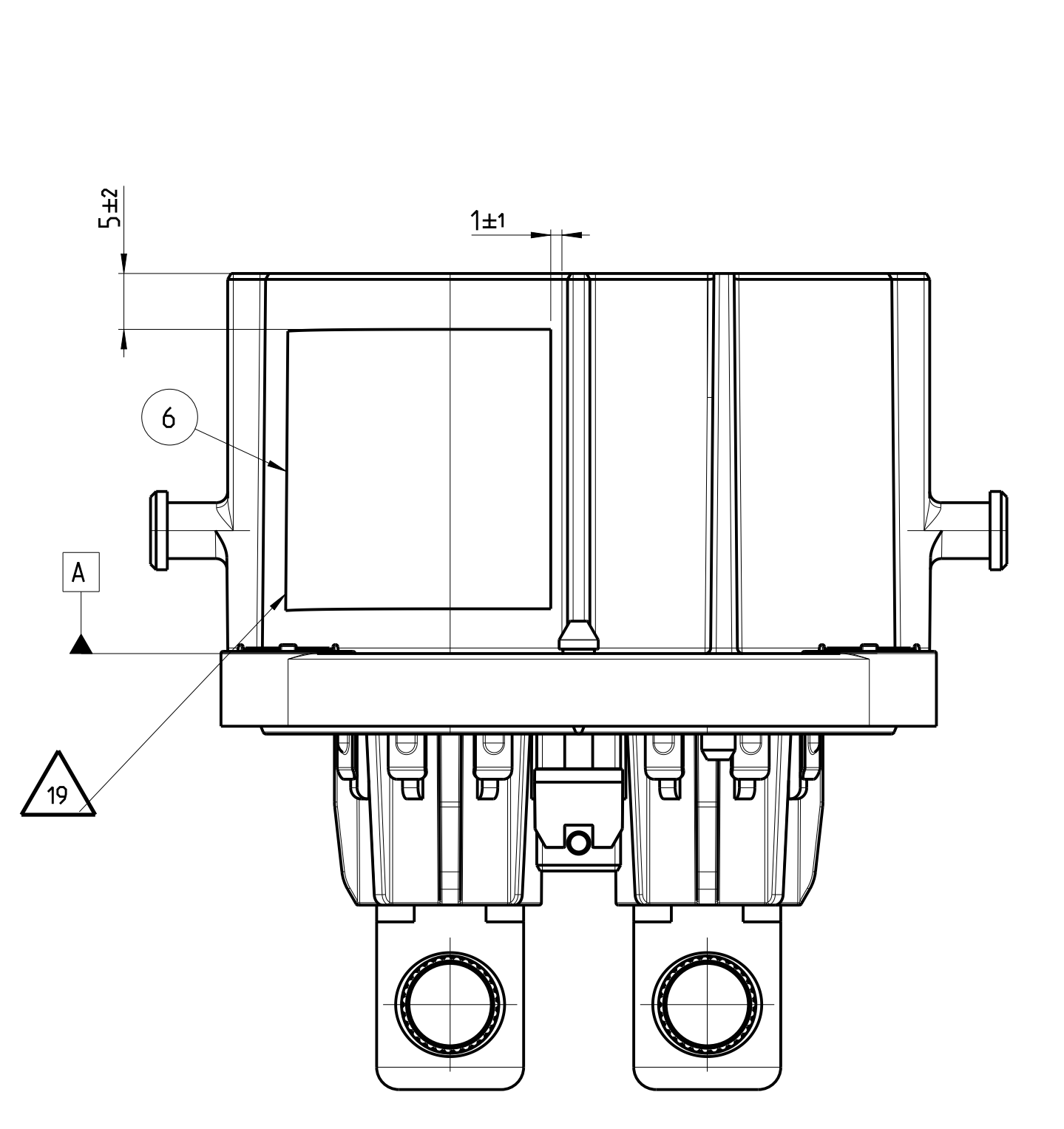
2POS.PIN DIA 8.0.PIN HSG.ASSY.SLD
2pol.Rundkontakt 8.0.Stiftgeh., Assy.gedich

SCALE 1:1

DATE 00779

REV 7

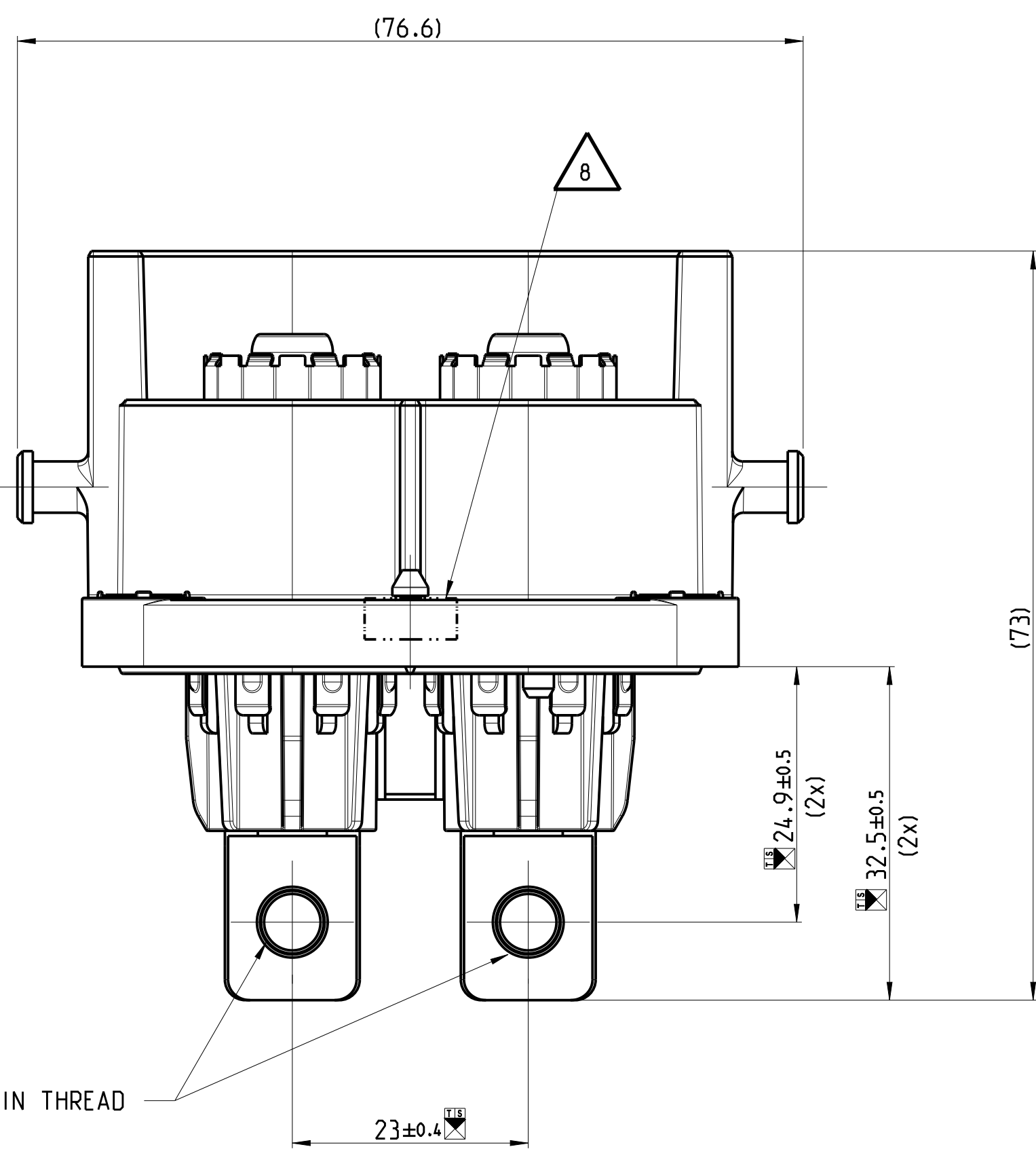
DIMENSIONING AND TOLERANCING PER GPS (ISO STANDARDS)



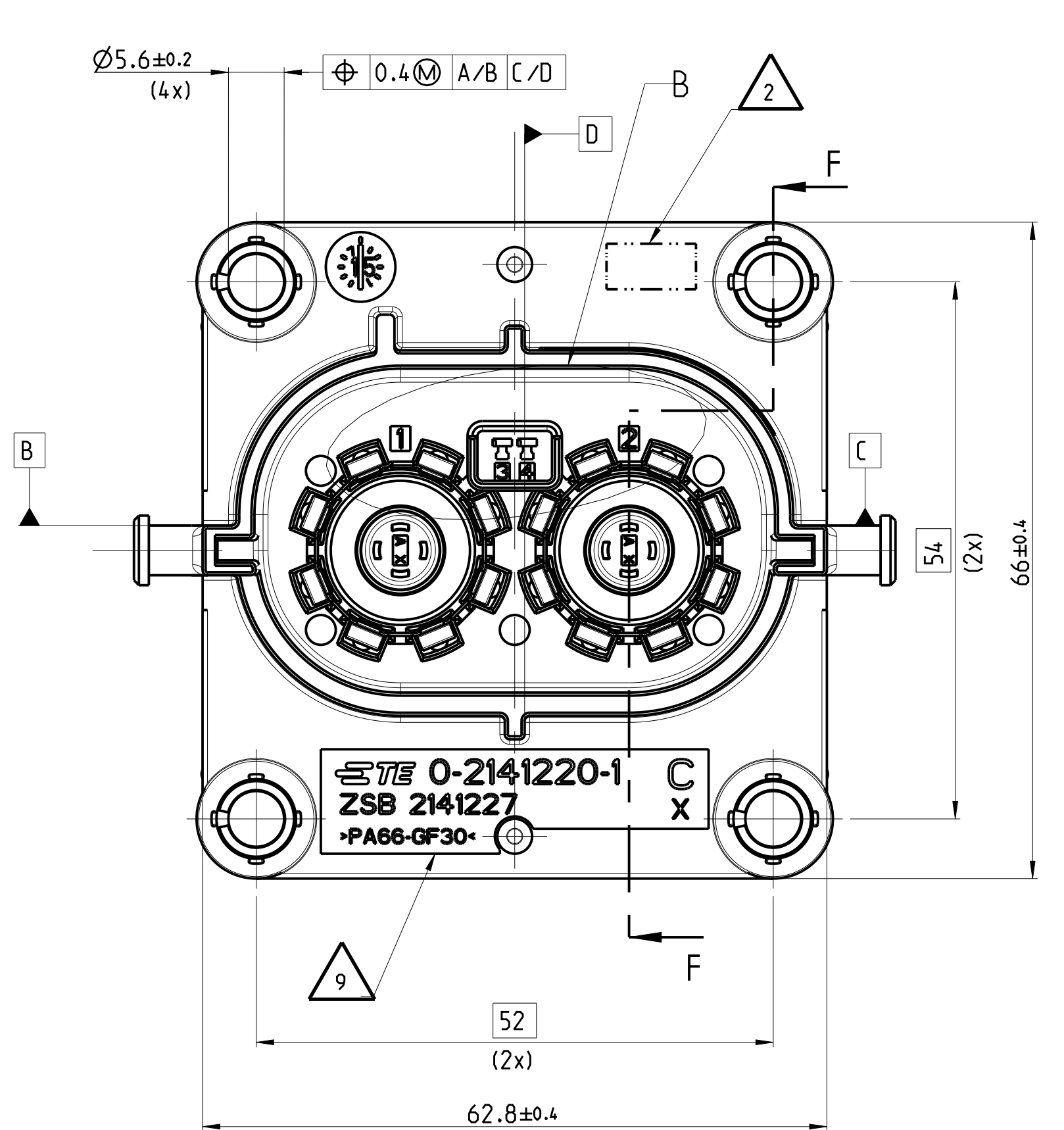
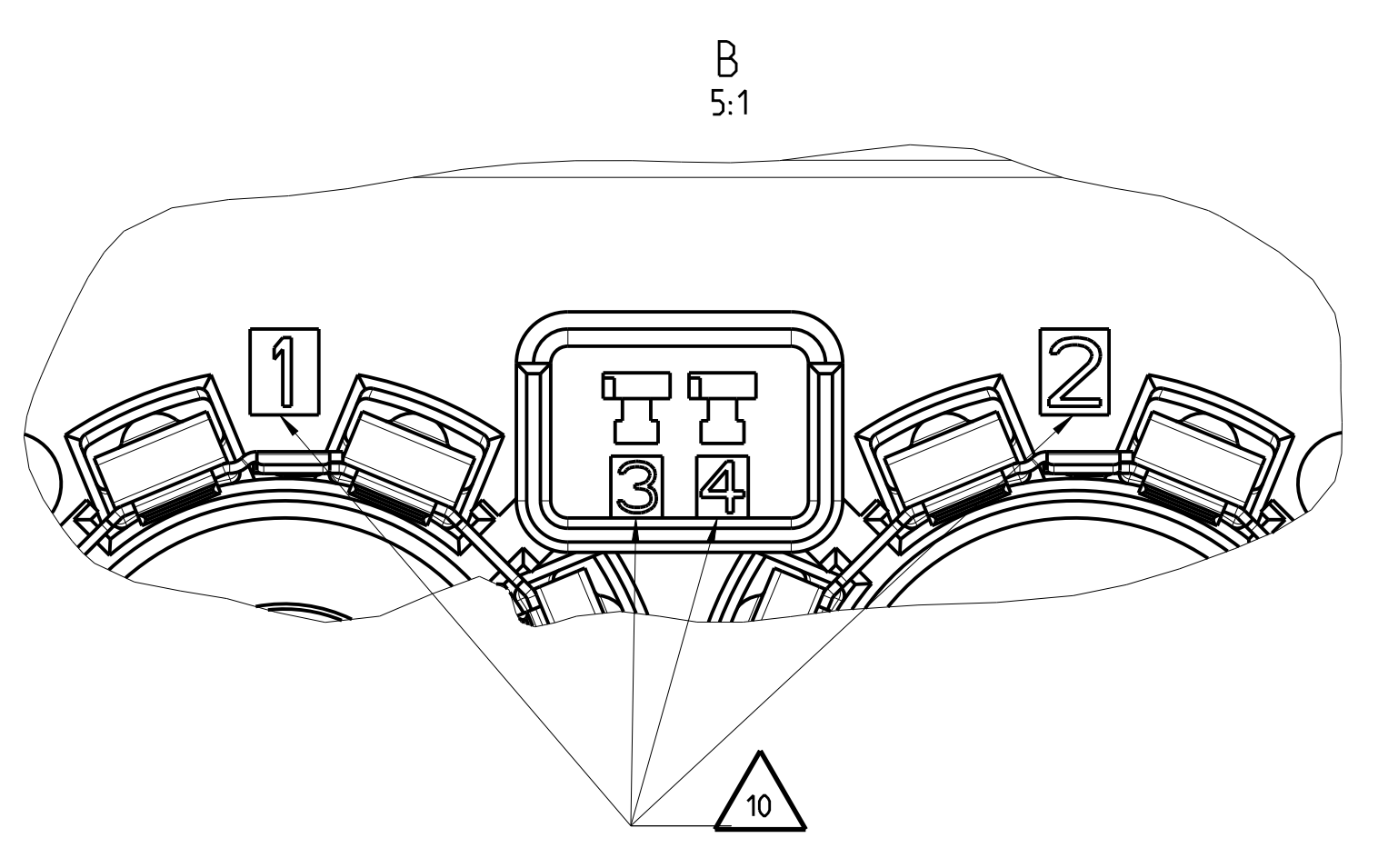
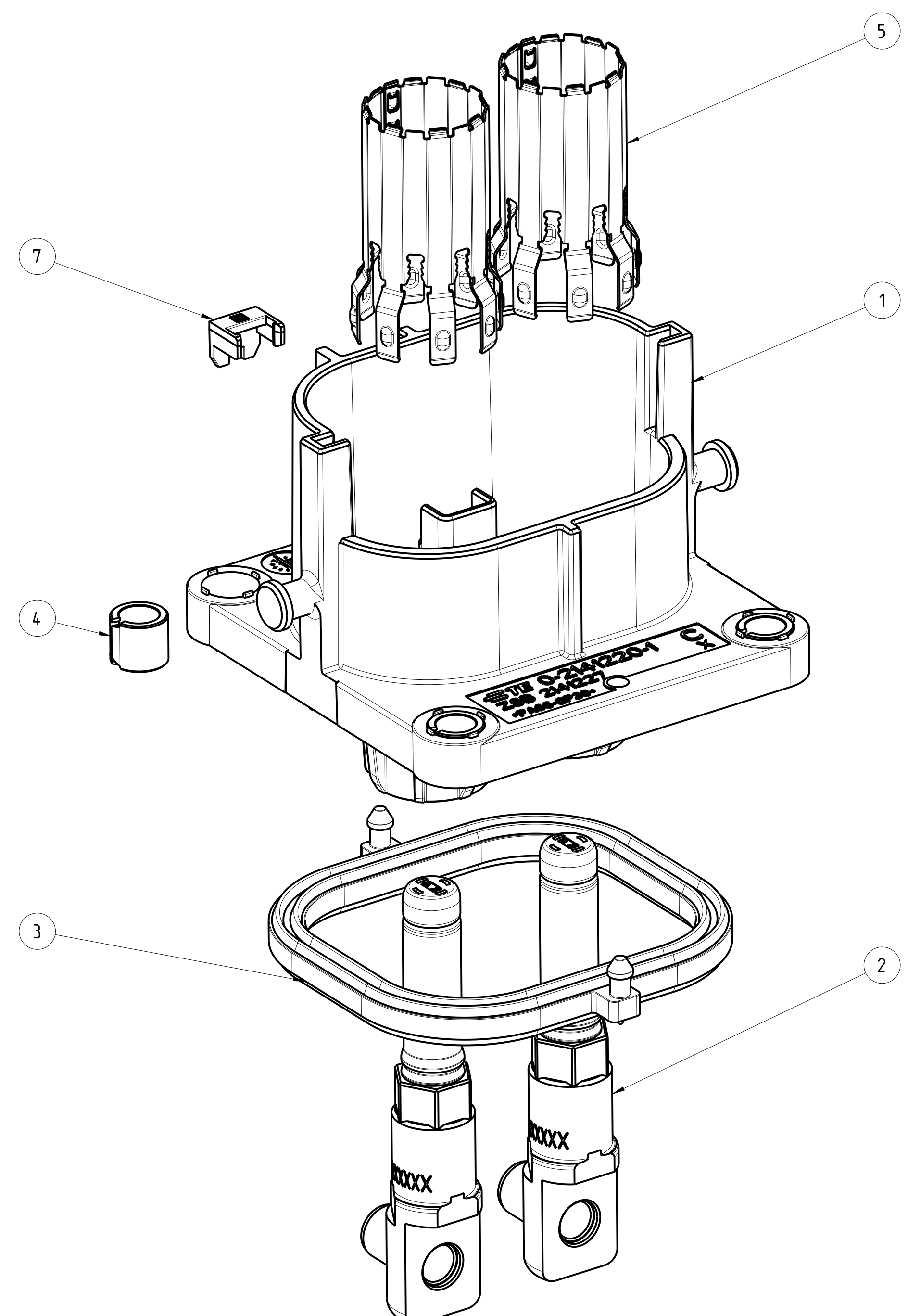
MOUNTING SCREW 4x
Befestigungsschraube 4x

AREA FOR ELECTRICAL CONNECTION
Bereich zur elektrischen Anschlusskontaktierung

2. LOCK, HEADER PRE-LOCK POSITION
DELIVERY CONDITION
2te Kontaktsicherung in Vorraststellung
Anlieferzustand



PIN THREAD



VIEWS WITHOUT PROTECTION CAP
Ansichten ohne Schutzkappe

NOTES
Bemerkungen

- IN CASE OF DISCREPANCIES BETWEEN GERMAN AND ENGLISH TEXT THE GERMAN TEXT IS BINDING
Im Falle von Unterschieden zwischen dem deutschen und dem englischen Text ist der deutsche Text verbindlich
- PRODUCTIONDATE: (W/W/YY/REV.)
Produktionsdatum: (W/W/JJ/Rev.)
- INSPECTION FOR COMPLETENESS
Pruefung auf Vollstaendigkeit
- MOUNTING SCREW Ø5MM WITH MINIMUM SCREW HEAD Ø10MM. MAXIMUM SCREW HEAD Ø12MM. RECOMMENDED TIGHTENING TORQUE OF THE SCREW 6±0.5NM. THREAD ENGAGEMENT ACCORDING TO TE-DRAWING NO.: 114-94032. Befestigungsschraube Ø5mm mit minimalem Schraubenkopf Ø10mm, maximalem Schraubenkopf Ø12mm. Empfohlenes Anzugsmoment der Schraube 6±0.5Nm. Einschraubtiefe entsprechend TE-Zeichnung Nr.: 114-94032.
- RECOMMENDED TIGHTENING TORQUE OF THE SCREW M6-8±1 NM. A SCREW RETENTION WILL BE RECOMMENDED. Empfohlenes Anzugsmoment der Schraube M6-8±1 Nm. Eine Schraubensicherung wird empfohlen.
- SUITABLE 2. LOCK FOR IL-CONTACTS: TE-ORDER-NO 2177966
Passende 2te Kontaktsicherung fuer IL-Anschluss: TE-Bestellnummer 2177966
- DIMENSIONING ACCORDING TO TE-INTERFACE DRAWING 114-94034
Bemassung nach Schnittstellenzeichnung 114-94034
- ELECTRICAL TEST ACC. TO LV 123
ELECTRICAL CHARACTERISTICS AND ELECTRICAL SAFETY FOR HIGH VOLTAGE COMPONENTS
Elektrische Pruefung in Anlehnung an LV 123
"Elektrische Eigenschaften und Sicherheit von Hochvoltkomponenten"
- AREA FOR MARKING "OK PARTS"
Bereich fuer Kennzeichnung "Gutteilmarkierung"
- SUPPLIER MARK
Lieferantenkennzeichnung
- CAVITY IDENTIFICATION
Kammerbezeichnung
- PACKAGING ACC. TE-SPEC.: V - 2344255
Verpackung nach TE-Spec.: V - 2344255

NOTE Bem.	FEATURE Merkmal	TE-PART-NO. TE-Teile-Nr. 90DEG	TE-PART-NO. TE-Teile-Nr. 180DEG
13	MATING CONNECTOR: 2POS.8MM HV.REC HSG.ASSY.SEALED Gegenstecker: 2pol.8mm HV.Steckergehaeuse,Assy.gedichtet	2141160 2282334	114-94130 2177052
14	INTERFACE DRAWING 2POS/3POS HV., CAT.2 Schnittstellenzeichnung 2pol./3pol., Kategorie 2	114-94034	
15	INTERFACE DRAWING, ADAPTER PLATE, 2POS/3POS HV 90DEG/180DEG, CATEGORY 2 Ausfuehrungsvorschrift, Aufnahmeplatte, 2pol./3pol. HV 90Grad/180Grad, Kategorie 2	114-94032	
16	PRODUCT-SPEC. Produktspezifikation	108-94268	108-94297
17	APPLICATION-SPEC. Verarbeitungsspezifikation	114-94153	
18	SUITABLE IL-CONTACTS Passende IL-Kontakte	5-1418760-3	

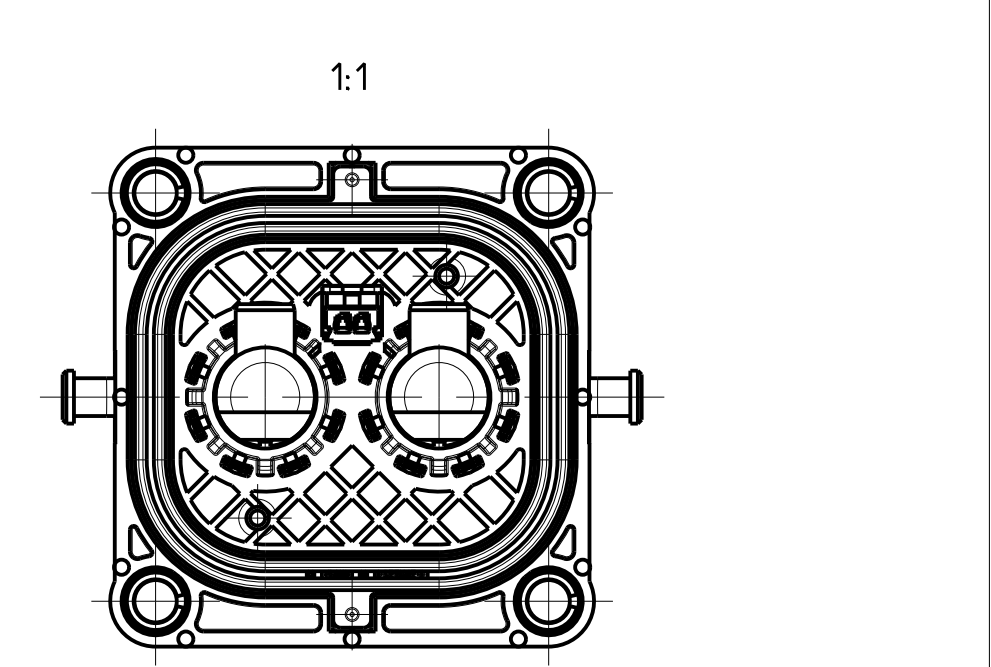
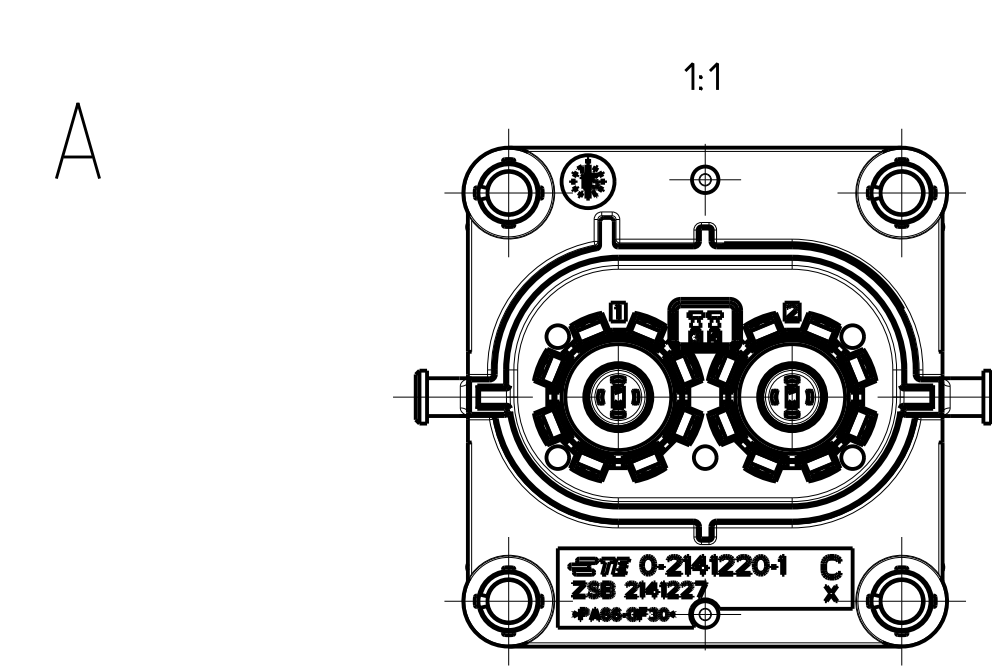
19 DATAMATRIX
CONTENT OF DMC IN AGREEMENT OF CONTINENTAL PLANT:
LABEL TO BE APPLIED TO THE HEADER AFTER SUCCESSFUL ELECTRICAL TEST
- DRAWING NUMBER (18 SIGNS) 0000000200467xx00
- SEPARATOR
- SUPPLIER NUMBER (10 SIGNS) 0000xxxxxx
- SEPARATOR
- PRODUCTION DATE (11 SIGNS) YYMMDDxxxxx
YY = YEAR
MM = MONTH
DD = DAY
XXXXX = CONTINUOUSLY NUMBER
LABEL TO BE PLACED ON THE OUTSIDE OF THE CONNECTOR SHROUD.
NO COLLISION WITH MECHANICAL CODING RIBS OR FUNCTIONAL SURFACES ALLOWED. NO PROTRUDING OR UPSTADING LABEL EDGES/BOUNDRIES ALLOWED. LABEL MUST BE FIRMLY PRESSED IN PLACE. NO EXPOSED ADHESIVE AREA ALLOWED.

20 BUSBAR/CABLE SCREWING MUST NOT HAVE NEGATIVE INFLUENCE ON THE PIN POSITION.
Sammelschienen- / Kabelschrauben dürfen die Stiftposition nicht negativ beeinflussen.

CODINGS / Kodierungen
1:1

ACCORDING TO INTERFACE DRAWING:
114-94034
Entsprechend Schnittstellenzeichnung
114-94034

ACCORDING TO INTERFACE DRAWING:
114-94032
Entsprechend Schnittstellenzeichnung
114-94032



TE-ASSY-NO.	COD.	DESCRIPTION Beschreibung	WEIGHT-ASSY (g)	DESCRIPTION	MATERIAL	SURFACE COLOUR	QTY	ITEM
4-2344255-1	A	2POS.PIN DIA 8.0.PIN HSG.90.ASSY.SLD 2pol.Rundkontakt 8.0.Stiftgehaeuse.90.assy.sld	150	2. LOCK, IL. HEADER 2te Kontaktsicherung, Stiftwanne	PA6-(GF10-GB20)	DUSTY GRAY Staubgrau SIM./aehnlich RAL 7037	1	7
				Label	-	-	1	6
				SHIELDING SLEEVE Schirmhulse	Cu - ALLOY Cu - Legierung	SILVER PLATED versilbert	2	5
				COMPRESSION DELIMITER, HV. HEADER Schraubhulse, HV-Stiftleiste	DC01	ZnNi - PLATING ZnNi - Beschichtung	4	4
				AXIAL SEAL 79.4 x 50 Axialdichtung 79.4 x 50	MVQ	NATURE / Natur	1	3
				PIN DIA 8.0. CONTACT Rundkontakt 8.0. Kontakt	Cu - ALLOY Cu - Legierung	SILVER PLATED versilbert	2	2
				2POS.PIN DIA 8.0.PIN HSG.90.SEALED 2pol.Rundkontakt 8.0.Stiftgehaeuse.90.gedichtet	PA6-(GF10-GB20)	BLACK / schwarz SIM./aehnlich RAL 9005 (RAL 9011)	2	2
	PA66-GF30	ORANGE / orange SIMILAR / aehnlich RAL 2003	1	1				

PRODUCT CHARACTERISTICS ACC. DMP_EMEA_012 TOLERANCING ISO 8015
BESONDERE MERKMALE NACH DMP_EMEA_012 TOLERIERUNG ISO 8015

4-2344255-1 AS SHOWN
wie gezeichnet

TE Connectivity

2POS.PIN DIA 8.0.PIN HSG.ASSY.SLD
2pol.Rundkontakt 8.0.Stiftgeh., Assy.gedicht

SCALE 1:1

X-ON Electronics

Largest Supplier of Electrical and Electronic Components

Click to view similar products for [Automotive Connectors](#) category:

Click to view products by [TE Connectivity](#) manufacturer:

Other Similar products are found below :

[003-018-000](#) [60403001](#) [60993906-B](#) [M902-2131](#) [M902-2161](#) [72.330.1035.1](#) [73.353.4028.0](#) [F119300-B](#) [F166900](#) [F258300-B](#) [F358300-B](#)
[F407400](#) [F444110](#) [F487000](#) [F509500B-B](#) [827153-1](#) [8N1515-32-24P](#) [9-1326729-8](#) [925474-1](#) [928905-1](#) [964562-4](#) [968782-1](#) [GT17SA-8DS-](#)
[HU](#) [98891-1012](#) [98947-1016](#) [12004147](#) [12004475-L](#) [12010290](#) [12010309-B](#) [12015454](#) [12020219-B](#) [12020308](#) [12041318-B](#) [12052225-L](#)
[12052466](#) [12059125](#) [12064869](#) [12004327-B](#) [12010503-B](#) [12015308](#) [12015384](#) [12015909](#) [1-21030-1](#) [12041254](#) [12041318](#) [12047946-B](#)
[12047957](#) [12047957-L](#) [12059473](#) [12066261](#)