

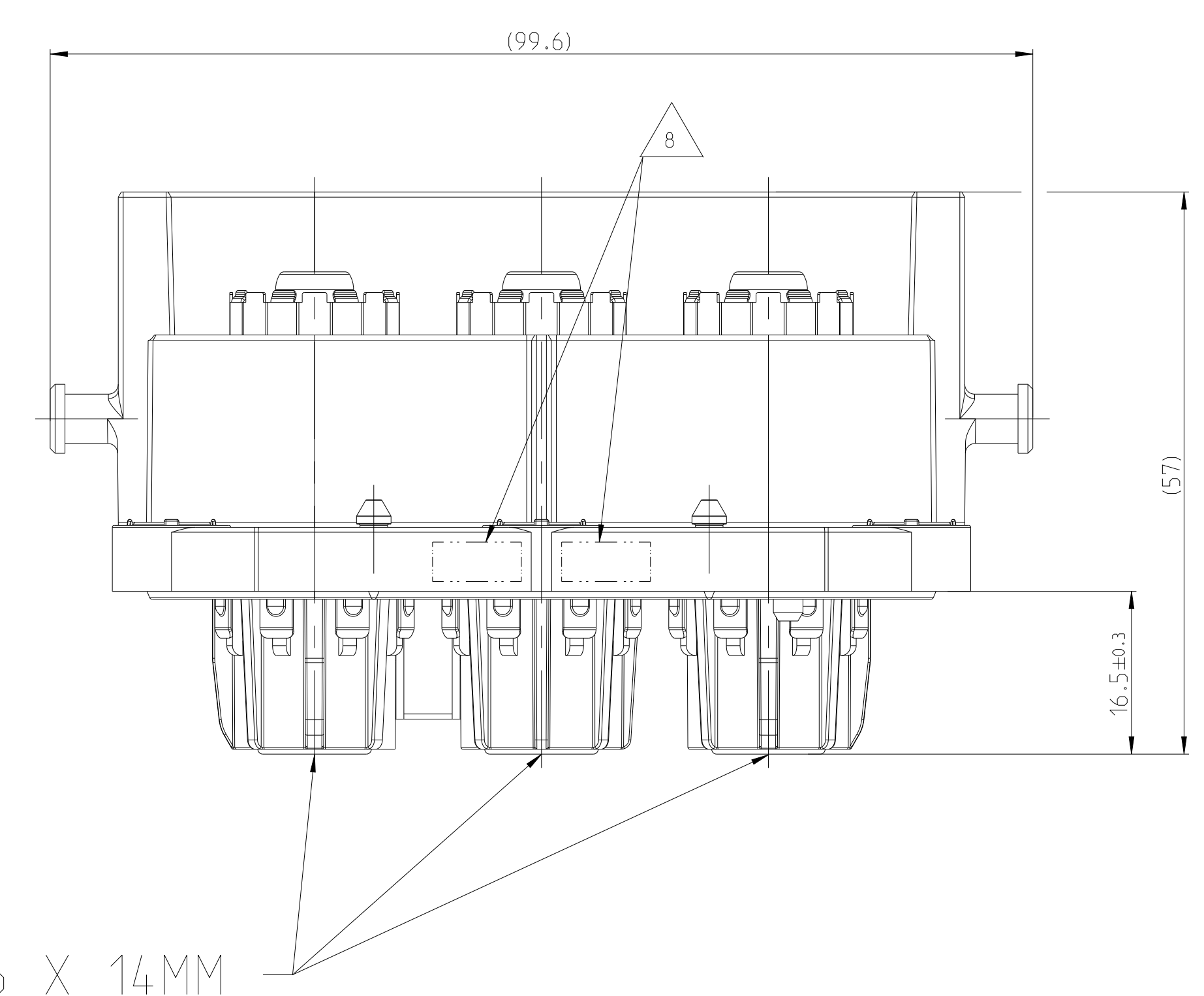
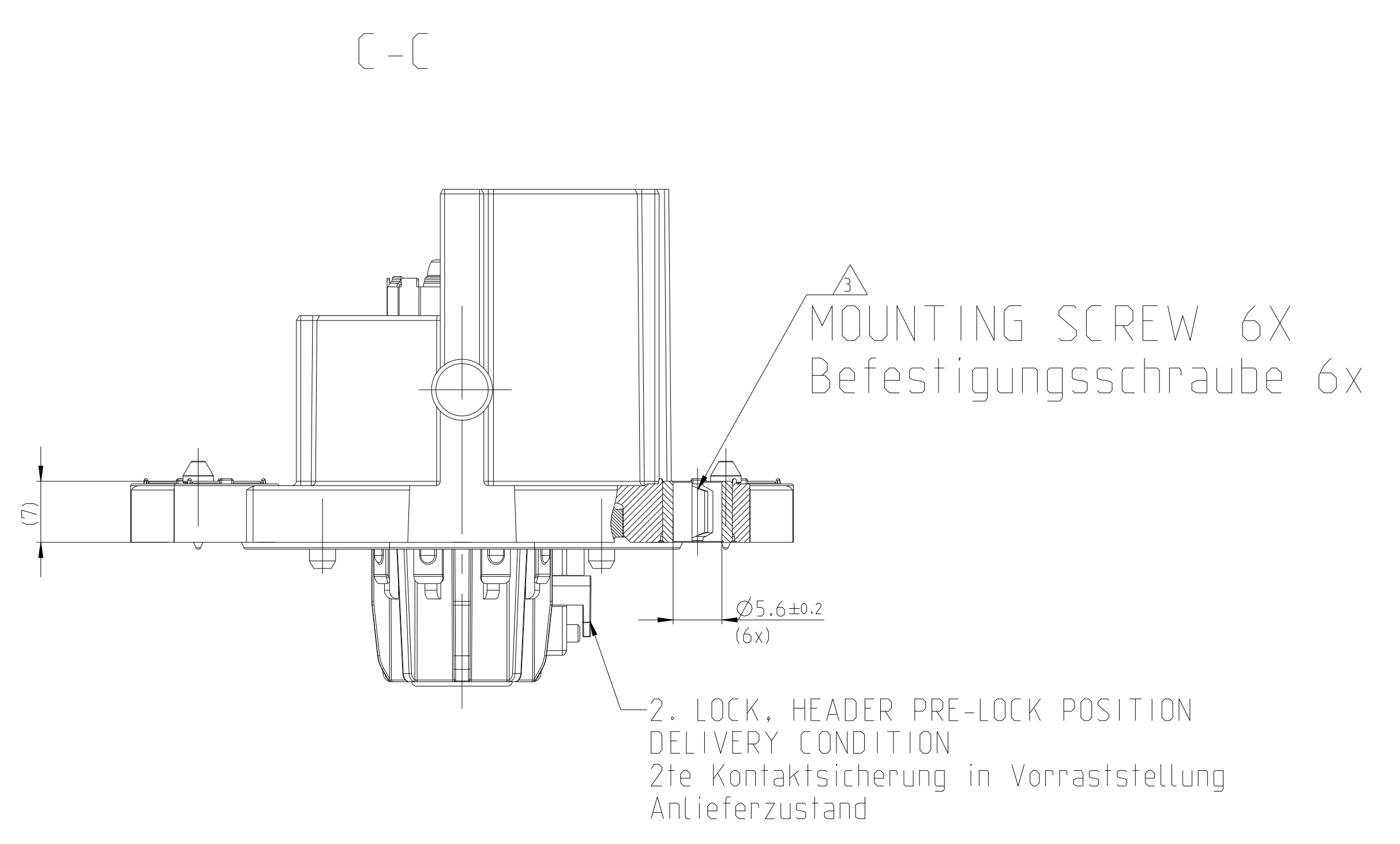
REV. NO.	DATE	BY	CHK	APPV
E	16JAN2010	CR	DHV	
E1	07JAN2010	JP	TS	
F	19FEB2021	SK	TS	
F1	20APR	SK	TS	

NOTES
Bemerkungen

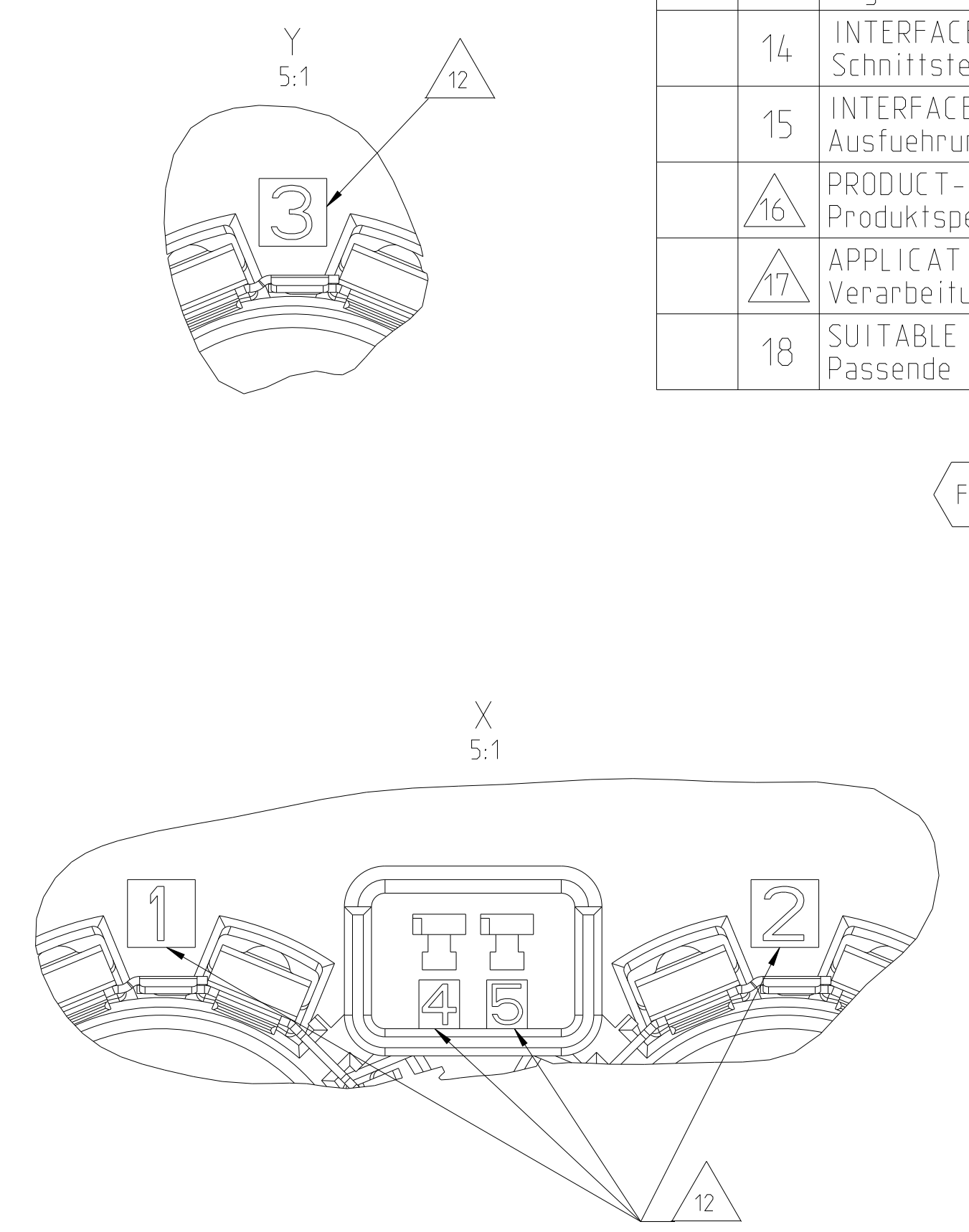
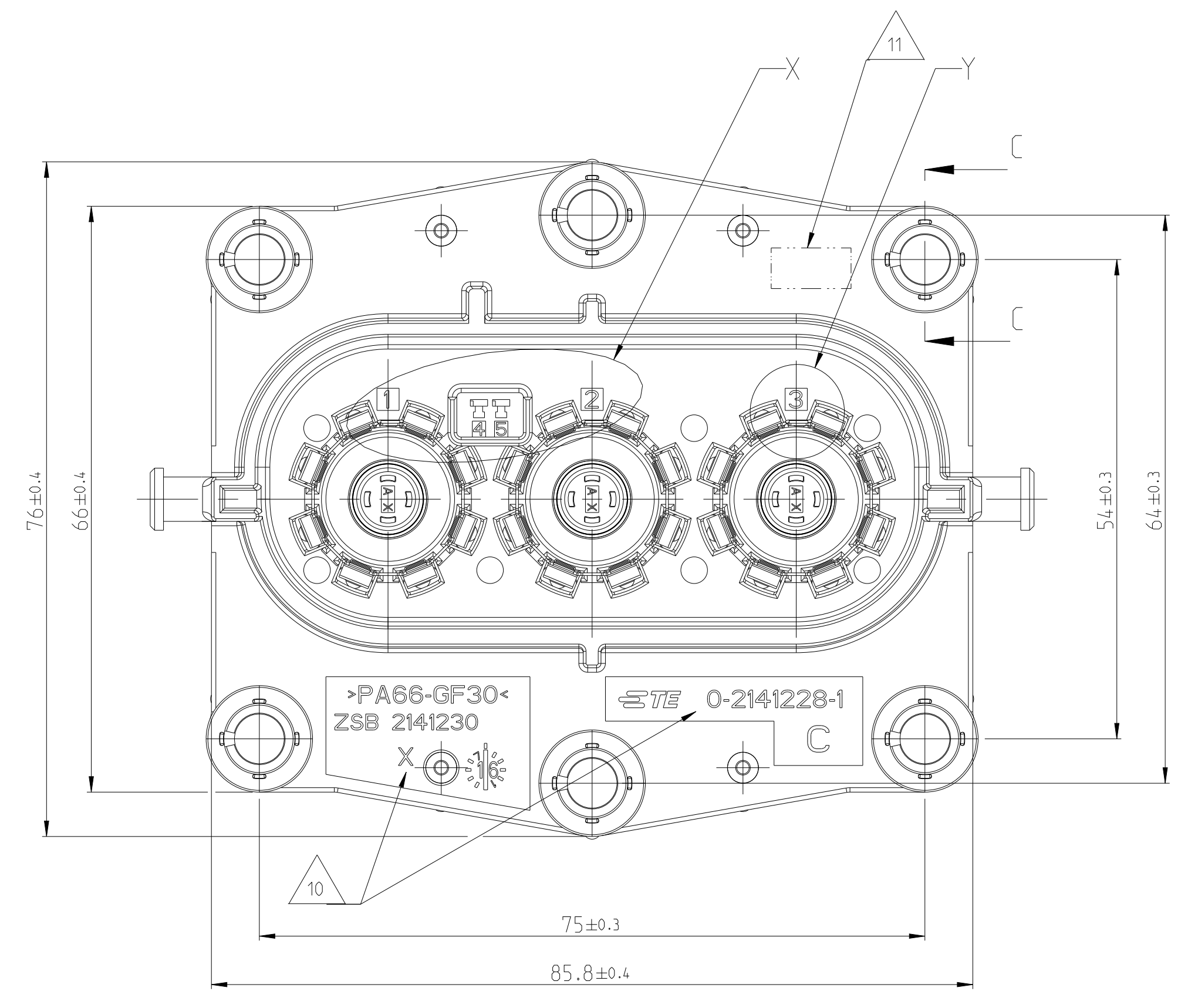
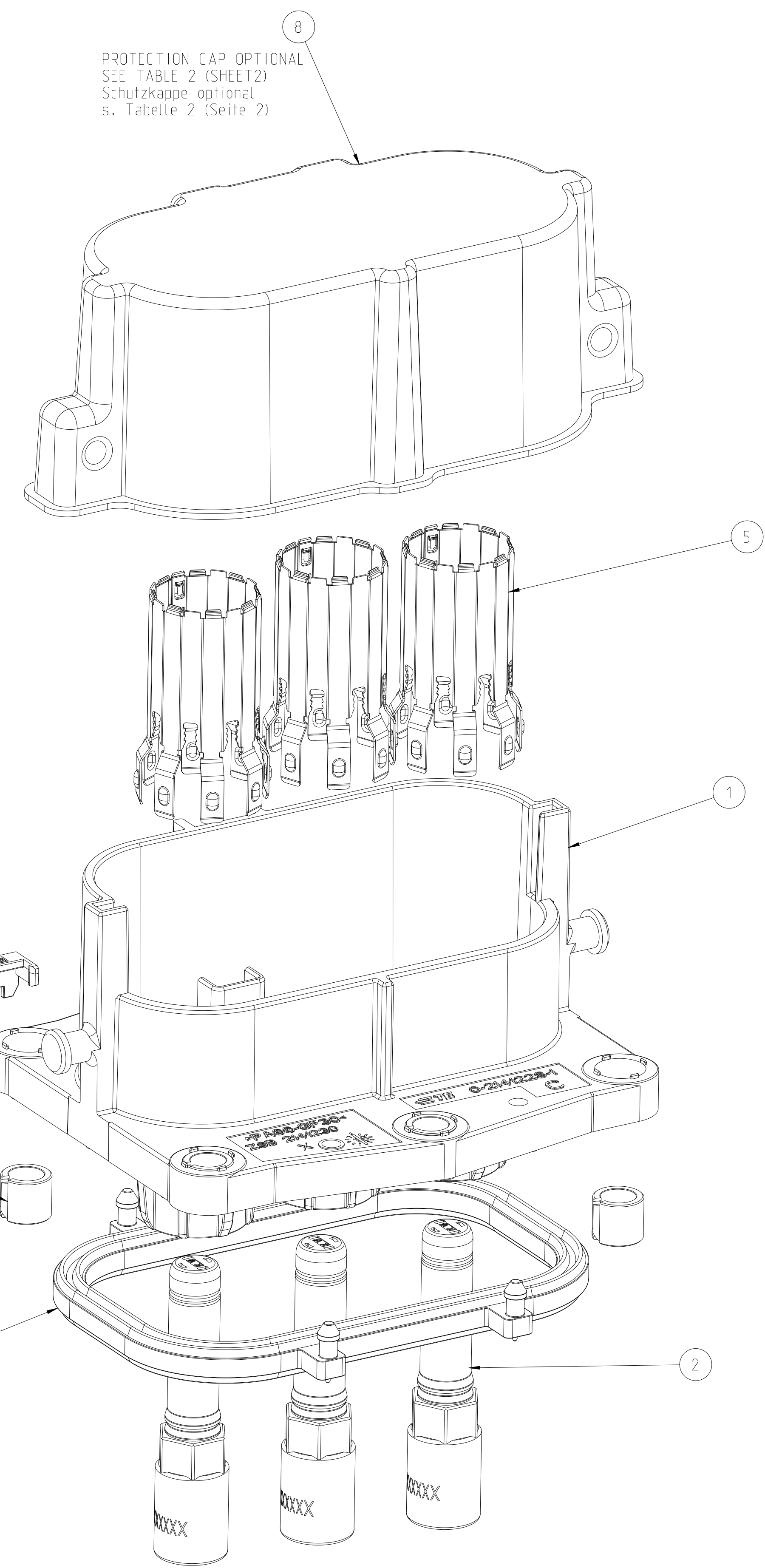
- 1 IN CASE OF DISCREPANCIES BETWEEN GERMAN AND ENGLISH TEXT THE GERMAN TEXT IS BINDING
Im Falle von Unterschieden zwischen dem deutschen und dem englischen Text ist der deutsche Text verbindlich
- 2 PACKAGING ACC. TO SPEC.: V - 2141230
Verpackung nach Spec.: V - 2141230
- 3 MOUNTING SCREW $\varnothing 5\text{MM}$ WITH MINIMUM SCREW HEAD $\varnothing 10\text{MM}$.
MAXIMUM SCREW HEAD $\varnothing 12\text{MM}$.
RECOMMENDED TIGHTENING TORQUE OF THE SCREW $6\pm 0.5\text{NM}$.
THREAD ENGAGEMENT ACCORDING TO TE-DRAWING NO.: 114-94032.
Befestigungsschraube $\varnothing 5\text{mm}$ mit minimalem Schraubenkopf $\varnothing 10\text{mm}$.
maximalem Schraubenkopf $\varnothing 12\text{mm}$.
Empfohlenes Anzugsmoment der Schraube $6\pm 0.5\text{Nm}$.
Einschraubtiefe entsprechend TE-Zeichnung Nr.: 114-94032.
- 4 RECOMMENDED TIGHTENING TORQUE OF THE SCREW $M6=8\pm 1\text{NM}$.
A SCREW RETENTION WILL RECOMMENDED.
Empfohlenes Anzugsmoment der Schraube $M6=8\pm 1\text{Nm}$.
Eine Schraubensicherung wird empfohlen.
- 5 SUITABLE 2. LOCK FOR IL-CONTACTS: TE-ORDER-NO 2177966
Passende 2te Kontaktsicherung fuer IL-Anschluss: TE-Bestellnummer 2177966
- 6 DIMENSIONING ACCORDING TO TE-INTERFACE DRAWING 114-94034
Bemassung nach Schnittstellenzeichnung 114-94034
- 7 ELECTRICAL TEST ACC. TO LV 123
"ELECTRICAL CHARACTERISTICS AND ELECTRICAL SAFETY FOR HIGH VOLTAGE COMPONENTS"
Elektrische Pruefung in Anlehnung an LV 123
"Elektrische Eigenschaften und Sicherheit von Hochvoltkomponenten"
- 8 AREA FOR MARKING "OK PARTS"
Bereich fuer Kennzeichnung "Gutteilmarkierung"
- 9 INSPECTION FOR COMPLETNESS
Pruefung auf Vollstaendigkeit
- 10 SUPPLIER MARK
Lieferantenkennzeichnung
- 11 PRODUCTION CODE (D/W W /YY/REV.)
Fertigungsdatum (T/W W /JJ/Rev.)
- 12 CAVITY IDENTIFICATION
Kammerbezeichnung

NOTE Bem.	FEATURE Merkmal	TE-PART-NO. TE-Teile-Nr. 90DEG	TE-PART-NO. TE-Teile-Nr. 180DEG
13	MATING CONNECTOR: 3POS.8MM HV.REC HSG.ASSY.SEALED Gegenstecker: 3pol.8mm HV.Steckergehäuse.Assy.gedichtet	2141167 2282335	114-94130 2177062
14	INTERFACE DRAWING 2POS/3POS HV. CAT.2 Schnittstellenzeichnung 2pol./3pol.. Kategorie 2	114-94034	
15	INTERFACE DRAWING ADAPTER PLATE 2POS/3POS HV 90DEG/180DEG.CATEGORY 2 Ausfuhrungsvorschrift .Aufnahmeplatte.2pol/3pol HV 90Grad/180Grad.Kategorie 2	114-94032	
16	PRODUCT-SPEC. Produktspezifikation	108-94268	108-94297
17	APPLICATION-SPEC. Verarbeitungsspezifikation	114-94153	
18	SUITABLE IL-CONTACTS Passende Interlock-Kontakte	5-1418760-3	

F1 BUSBAR/CABLE SCREWING MUST NOT HAVE NEGATIVE INFLUENCE ON THE PIN POSITION.
Sammelschienen- / Kabelschrauben dürfen die Stiftposition nicht negativ beeinflussen.



19 PIN-THREAD: M6 X 14MM
Anschlussgewinde
Rundkontakt: M6 x 14mm



0- -1 AS SHOWN
wie gezeichnet

PRODUCT CHARACTERISTICS ACC. QMP EMEA_012 BESONDERE MERKMALE NACH QMP EMEA_012		DATE: 02MAY2012	
THIS DRAWING IS A CONTROLLED DOCUMENT. DIMENSIONING AND TOLERANCING PER EPS ISO STANDARDS.		DATE: 07MAY2012	
DRWING NO. 000000000	REV. 0	DATE 02MAY2012	BY W. SAENGER
0 PLS # DIN ISO	1 PLS # 2768-FH	2 PLS #	3 PLS #
MATERIAL SHEET 2	FINISH/BEARBEITUNG SHEET 2	REVISION SHEET 2	CUSTOMER DRAWING
PROJECT: 3POS. PIN DIA 8.0. PIN HSG. ASSY. SLD 3pol.Rundkontakt 8.0.Stiftgeh..Assy.gedichtet		SCALE: 1:1	
SHEET 2		SHEET 1 OF 6	

TABLE 2 / Tabelle 2											
TE-ASSY-NO.	COD.	DESCRIPTION	TE-ASSY-NO.	TE-PART-NO.	DESCRIPTION	MATERIAL	SURFACE COLOUR	VOLUME [cm ³]	WEIGHT [g]	QTY	ITEM
1-2141230-4	D	3POS.PIN DIA 8.0.PIN HSG.ASSY.SLD PROTECTION CAP 3pol.Rundkontakt 8.0.Stiftgehaeuse,Assy.sld Schutzkappe	-	9-2208101-1	3POL. PROTECTION CAP 3pol. Schutzkappe	PS-REGENERAT	BLACK / schwarz SIM./aehnlich RAL 9005 (RAL 9011)	12	12	1	8
			0-2141230-4	-	3POS.PIN DIA 8.0.PIN HSG.ASSY.SLD 3pol.Rundkontakt 8.0.Stiftgehaeuse,Assy.sld	-	-	-	-	1	1
1-2141230-3	C	3POS.PIN DIA 8.0.PIN HSG.ASSY.SLD PROTECTION CAP 3pol.Rundkontakt 8.0.Stiftgehaeuse,Assy.sld Schutzkappe	-	9-2208101-1	3POL. PROTECTION CAP 3pol. Schutzkappe	PS-REGENERAT	BLACK / schwarz SIM./aehnlich RAL 9005 (RAL 9011)	12	12	1	8
			0-2141230-3	-	3POS.PIN DIA 8.0.PIN HSG.ASSY.SLD 3pol.Rundkontakt 8.0.Stiftgehaeuse,Assy.sld	-	-	-	-	1	1
1-2141230-2	B	3POS.PIN DIA 8.0.PIN HSG.ASSY.SLD PROTECTION CAP 3pol.Rundkontakt 8.0.Stiftgehaeuse,Assy.sld Schutzkappe	-	9-2208101-1	3POL. PROTECTION CAP 3pol. Schutzkappe	PS-REGENERAT	BLACK / schwarz SIM./aehnlich RAL 9005 (RAL 9011)	12	12	1	8
			0-2141230-2	-	3POS.PIN DIA 8.0.PIN HSG.ASSY.SLD 3pol.Rundkontakt 8.0.Stiftgehaeuse,Assy.sld	-	-	-	-	1	1
1-2141230-1	A	3POS.PIN DIA 8.0.PIN HSG.ASSY.SLD PROTECTION CAP 3pol.Rundkontakt 8.0.Stiftgehaeuse,Assy.sld Schutzkappe	-	9-2208101-1	3POL. PROTECTION CAP 3pol. Schutzkappe	PS-REGENERAT	BLACK / schwarz SIM./aehnlich RAL 9005 (RAL 9011)	12	12	1	8
			0-2141230-1	-	3POS.PIN DIA 8.0.PIN HSG.ASSY.SLD 3pol.Rundkontakt 8.0.Stiftgehaeuse,Assy.sld	-	-	-	-	1	1

TABLE 1 / Tabelle 1										
TE-ASSY-NO.	COD.	DESCRIPTION	WEIGHT-ASSY [g]	DESCRIPTION	MATERIAL	SURFACE COLOUR	QTY	ITEM		
0-2141230-5	A	3POS.PIN DIA 8.0.PIN HSG.ASSY.SLD 3pol.Rundkontakt 8.0.Stiftgehaeuse,Assy.sld	161.5	2. LOCK. IL. HEADER 2te Kontaktsicherung, Stiftwanne	PA6-(GF10-GB20)	DUSTY GRAY Staubgrau SIM./aehnlich RAL 9005 (RAL 9011)	1	6		
				SHIELDING SLEEVE Schirmhuelse	Cu - ALLOY Cu - Legierung	SILVER PLATED versilbert	3	5		
				COMPRESSION DELIMITER, HV HEADER Schraubhuelse, HV-Stiftleiste	DC01	ZnNi - PLATING ZnNi - Beschichtung	6	4		
				AXIAL SEAL 76.4 X 50 Axialdichtung 76.4 x 50	MVQ	NATURE / Natur	1	3		
				PIN DIA 8.0. CONTACT Rundkontakt 8.0. Kontakt	Cu - ALLOY Cu - Legierung	SILVER PLATED versilbert	3	2		
				3POS.PIN DIA 8.0.PIN HSG.90.SEALED 3pol.Rundkontakt 8.0.Stiftgehaeuse,90.gedichtet	PA6-(GF10-GB20)	BLACK / schwarz SIM./aehnlich RAL 9005 (RAL 9011)	3	3		
0-2141230-4	D	3POS.PIN DIA 8.0.PIN HSG.ASSY.SLD 3pol.Rundkontakt 8.0.Stiftgehaeuse,Assy.sld	161.5	2. LOCK. IL. HEADER 2te Kontaktsicherung, Stiftwanne	PA6-(GF10-GB20)	DUSTY GRAY Staubgrau SIM./aehnlich RAL 9005 (RAL 9011)	1	6		
				SHIELDING SLEEVE Schirmhuelse	Cu - ALLOY Cu - Legierung	SILVER PLATED versilbert	3	5		
				COMPRESSION DELIMITER, HV HEADER Schraubhuelse, HV-Stiftleiste	DC01	ZnNi - PLATING ZnNi - Beschichtung	6	4		
				AXIAL SEAL 76.4 X 50 Axialdichtung 76.4 x 50	MVQ	NATURE / Natur	1	3		
				PIN DIA 8.0. CONTACT Rundkontakt 8.0. Kontakt	Cu - ALLOY Cu - Legierung	SILVER PLATED versilbert	3	2		
				3POS.PIN DIA 8.0.PIN HSG.90.SEALED 3pol.Rundkontakt 8.0.Stiftgehaeuse,90.gedichtet	PA6-(GF10-GB20)	CLARET VIOLET Bordauxviolett SIM./aehnlich RAL 4004	3	3		
0-2141230-3	C	3POS.PIN DIA 8.0.PIN HSG.ASSY.SLD 3pol.Rundkontakt 8.0.Stiftgehaeuse,Assy.sld	161.5	2. LOCK. IL. HEADER 2te Kontaktsicherung, Stiftwanne	PA6-(GF10-GB20)	DUSTY GRAY Staubgrau SIM./aehnlich RAL 9005 (RAL 9011)	1	6		
				SHIELDING SLEEVE Schirmhuelse	Cu - ALLOY Cu - Legierung	SILVER PLATED versilbert	3	5		
				COMPRESSION DELIMITER, HV HEADER Schraubhuelse, HV-Stiftleiste	DC01	ZnNi - PLATING ZnNi - Beschichtung	6	4		
				AXIAL SEAL 76.4 X 50 Axialdichtung 76.4 x 50	MVQ	NATURE / Natur	1	3		
				PIN DIA 8.0. CONTACT Rundkontakt 8.0. Kontakt	Cu - ALLOY Cu - Legierung	SILVER PLATED versilbert	3	2		
				3POS.PIN DIA 8.0.PIN HSG.90.SEALED 3pol.Rundkontakt 8.0.Stiftgehaeuse,90.gedichtet	PA6-(GF10-GB20)	BLUE / blau SIM./aehnlich RAL 5012 (RAL 5005)	3	3		
0-2141230-2	B	3POS.PIN DIA 8.0.PIN HSG.ASSY.SLD 3pol.Rundkontakt 8.0.Stiftgehaeuse,Assy.sld	161.5	2. LOCK. IL. HEADER 2te Kontaktsicherung, Stiftwanne	PA6-(GF10-GB20)	DUSTY GRAY Staubgrau SIM./aehnlich RAL 9005 (RAL 9011)	1	6		
				SHIELDING SLEEVE Schirmhuelse	Cu - ALLOY Cu - Legierung	SILVER PLATED versilbert	3	5		
				COMPRESSION DELIMITER, HV HEADER Schraubhuelse, HV-Stiftleiste	DC01	ZnNi - PLATING ZnNi - Beschichtung	6	4		
				AXIAL SEAL 76.4 X 50 Axialdichtung 76.4 x 50	MVQ	NATURE / Natur	1	3		
				PIN DIA 8.0. CONTACT Rundkontakt 8.0. Kontakt	Cu - ALLOY Cu - Legierung	SILVER PLATED versilbert	3	2		
				3POS.PIN DIA 8.0.PIN HSG.90.SEALED 3pol.Rundkontakt 8.0.Stiftgehaeuse,90.gedichtet	PA6-(GF10-GB20)	WHITE / weiss SIM./aehnlich RAL 9010 (RAL 9001)	3	3		
0-2141230-1	A	3POS.PIN DIA 8.0.PIN HSG.ASSY.SLD 3pol.Rundkontakt 8.0.Stiftgehaeuse,Assy.sld	161.5	2. LOCK. IL. HEADER 2te Kontaktsicherung, Stiftwanne	PA6-(GF10-GB20)	DUSTY GRAY Staubgrau SIM./aehnlich RAL 9005 (RAL 9011)	1	6		
				SHIELDING SLEEVE Schirmhuelse	Cu - ALLOY Cu - Legierung	SILVER PLATED versilbert	3	5		
				COMPRESSION DELIMITER, HV HEADER Schraubhuelse, HV-Stiftleiste	DC01	ZnNi - PLATING ZnNi - Beschichtung	6	4		
				AXIAL SEAL 76.4 X 50 Axialdichtung 76.4 x 50	MVQ	NATURE / Natur	1	3		
				PIN DIA 8.0. CONTACT Rundkontakt 8.0. Kontakt	Cu - ALLOY Cu - Legierung	SILVER PLATED versilbert	3	2		
				3POS.PIN DIA 8.0.PIN HSG.90.SEALED 3pol.Rundkontakt 8.0.Stiftgehaeuse,90.gedichtet	PA6-(GF10-GB20)	BLACK / schwarz SIM./aehnlich RAL 9005 (RAL 9011)	3	3		

CODINGS / Kodierungen
1:1

ACCORDING TO INTERFACE DRAWING:
114-94034
Entsprechend Schnittstellenzeichnung
114-94034

ACCORDING TO INTERFACE DRAWING:
114-94032
Entsprechend Schnittstellenzeichnung
114-94032

DIESE ZEICHNUNG IST EIN KONTROLLIERTES DOKUMENT.
DIMENSIONS AND TOLERANCES PER ISO STANDARDS.

THIS DRAWING IS A CONTROLLED DOCUMENT.
DIMENSIONING AND TOLERANCING PER ISO STANDARDS.

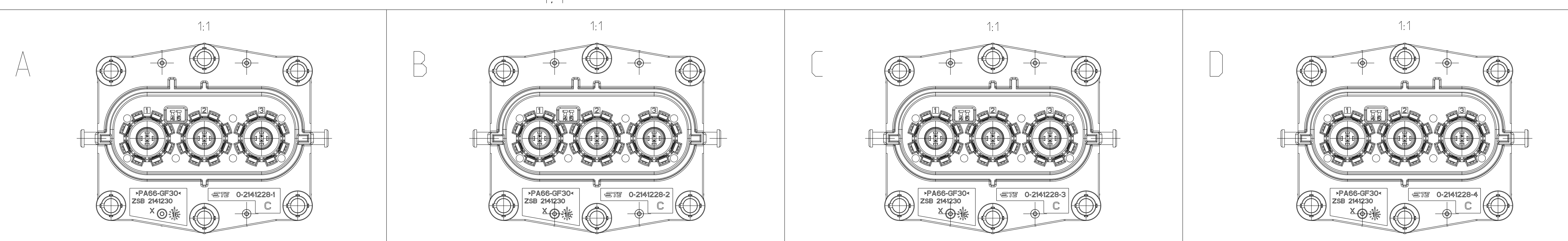
DATE: 02MAY2012
DRAWN: W. SAENGER
CHECKED: M. BALLEZ
APPROVED: M. BALLEZ
PRODUCT SPEC: 3POS. PIN DIA 8.0. PIN HSG. ASSY. SLD
3pol.Rundkontakt 8.0.Stiftgeh.,Assy.gedichtet

SCALE: 1:1
SHEET: 2 OF 6
REV: F1

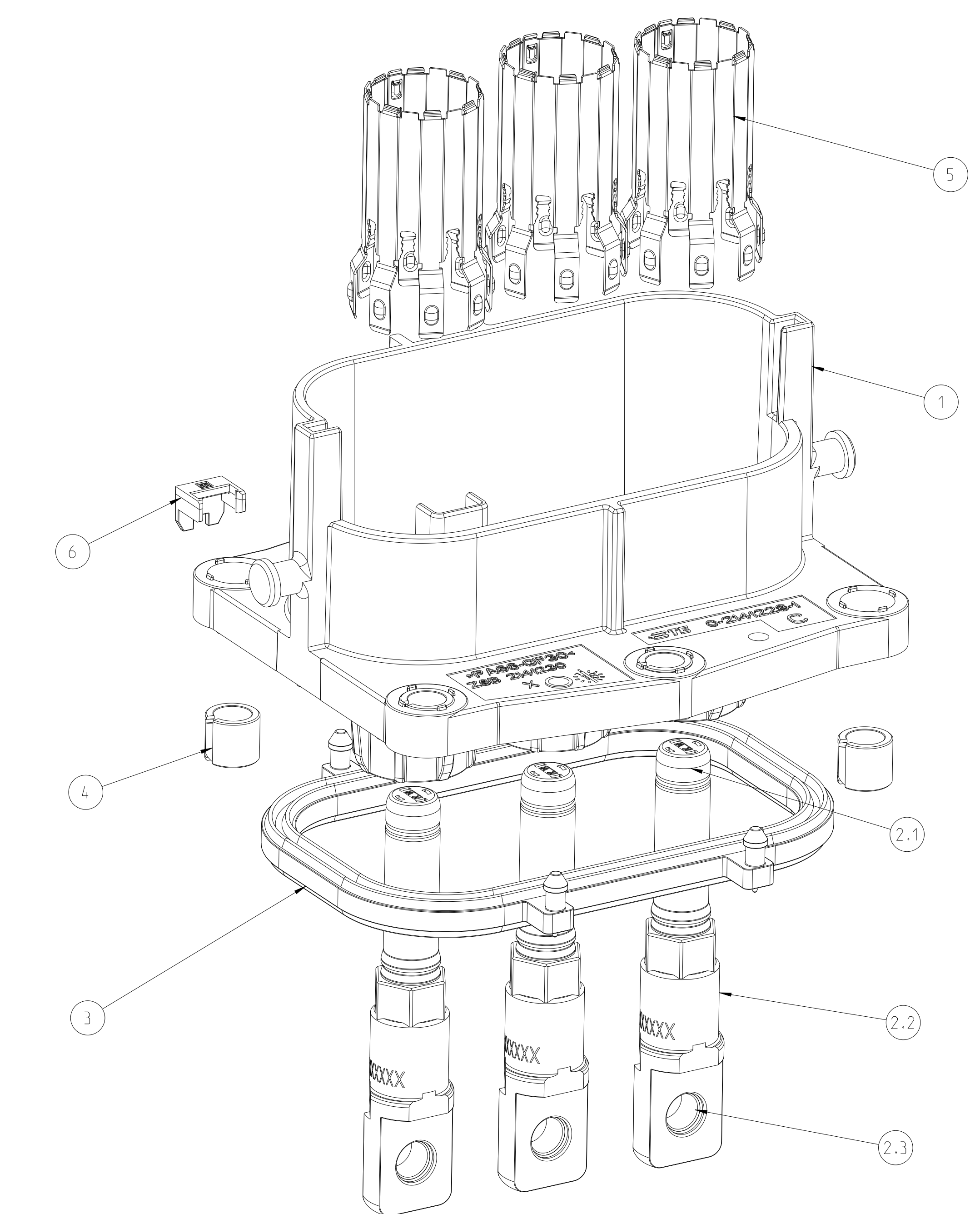
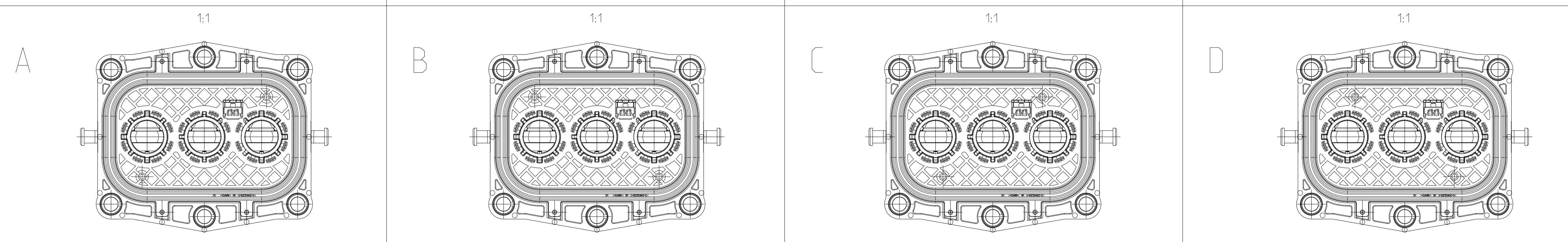
CODINGS / Kodierungen
1:1

REV. NO.	DATE	BY	CHKD	APPR
1				

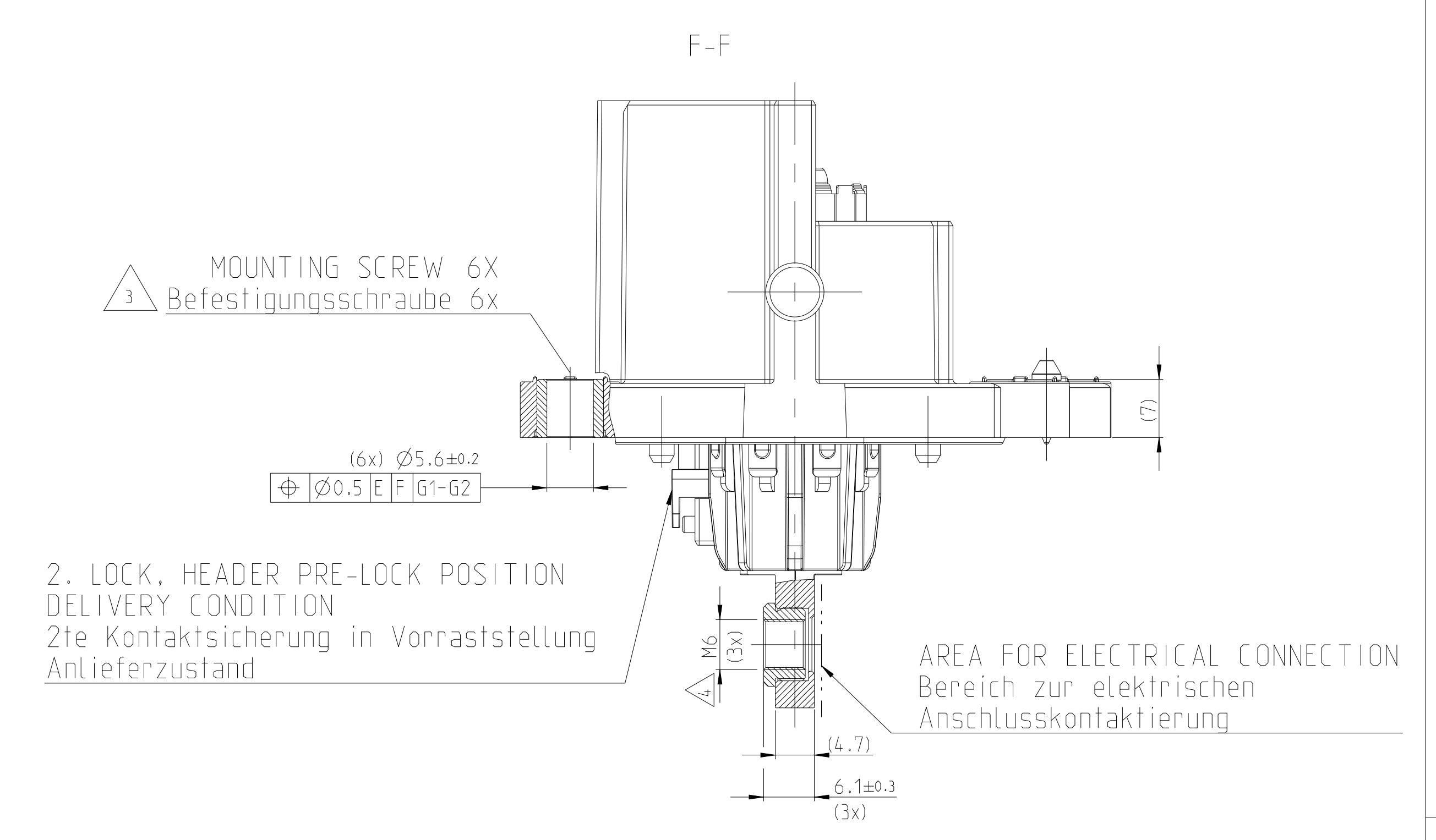
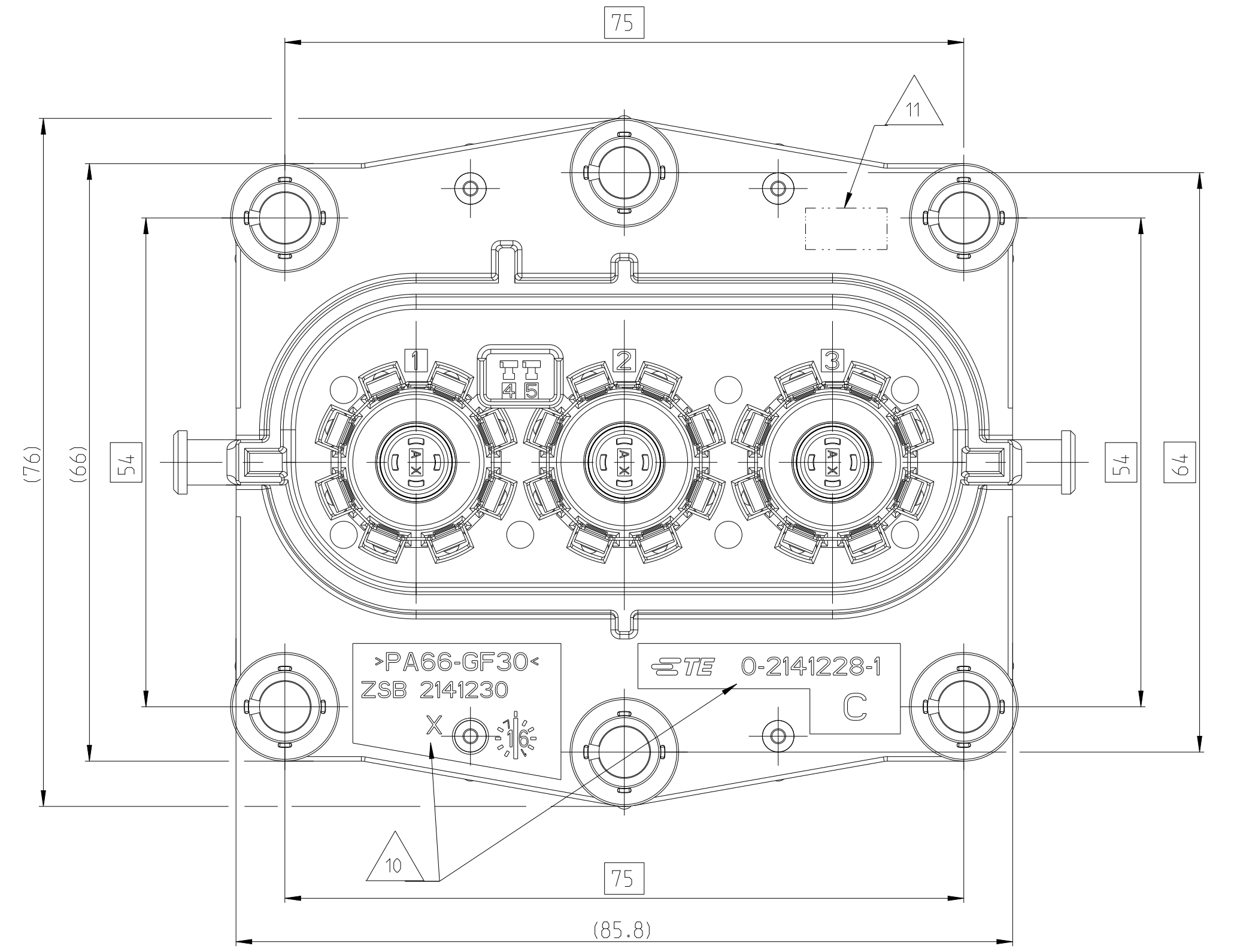
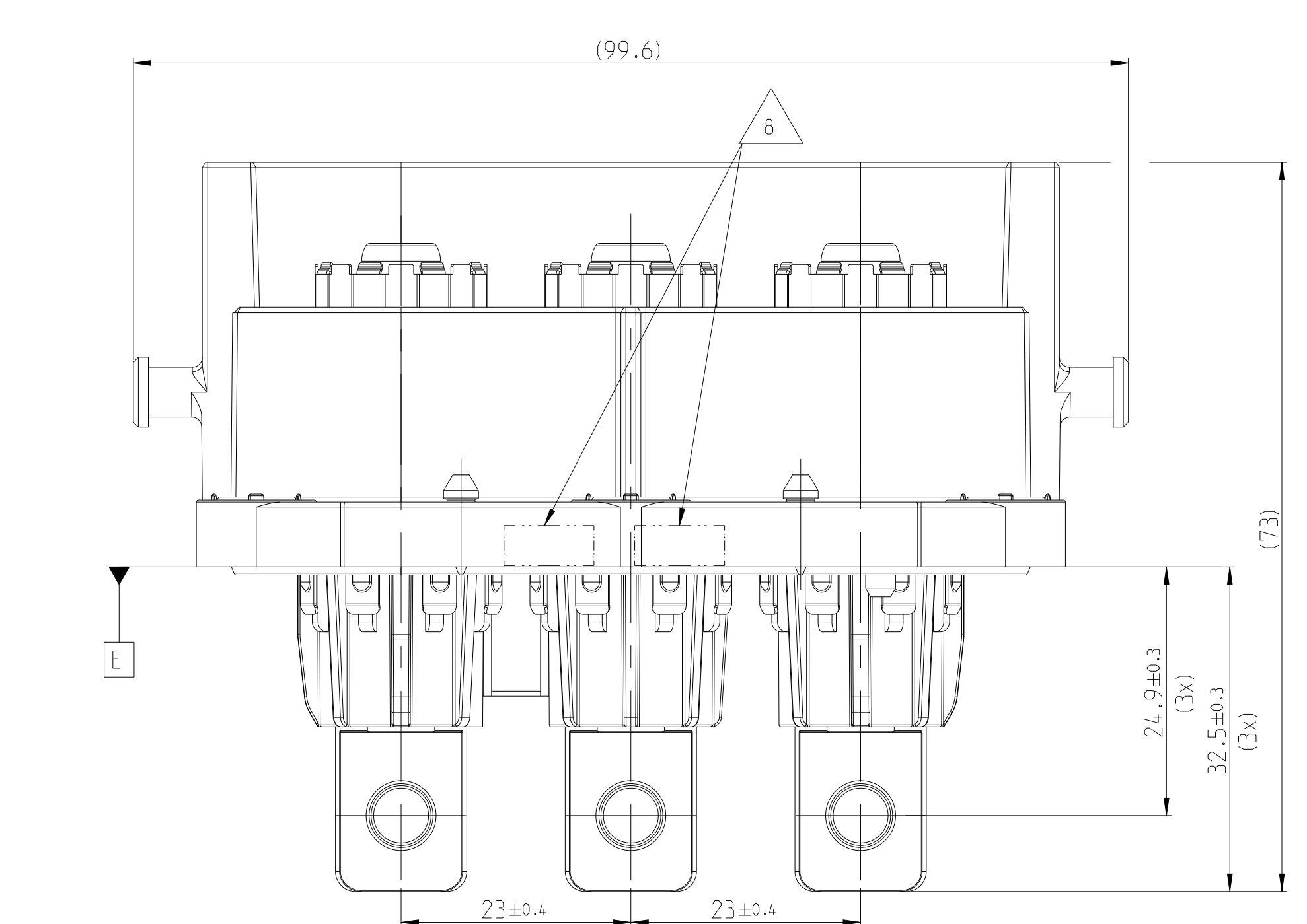
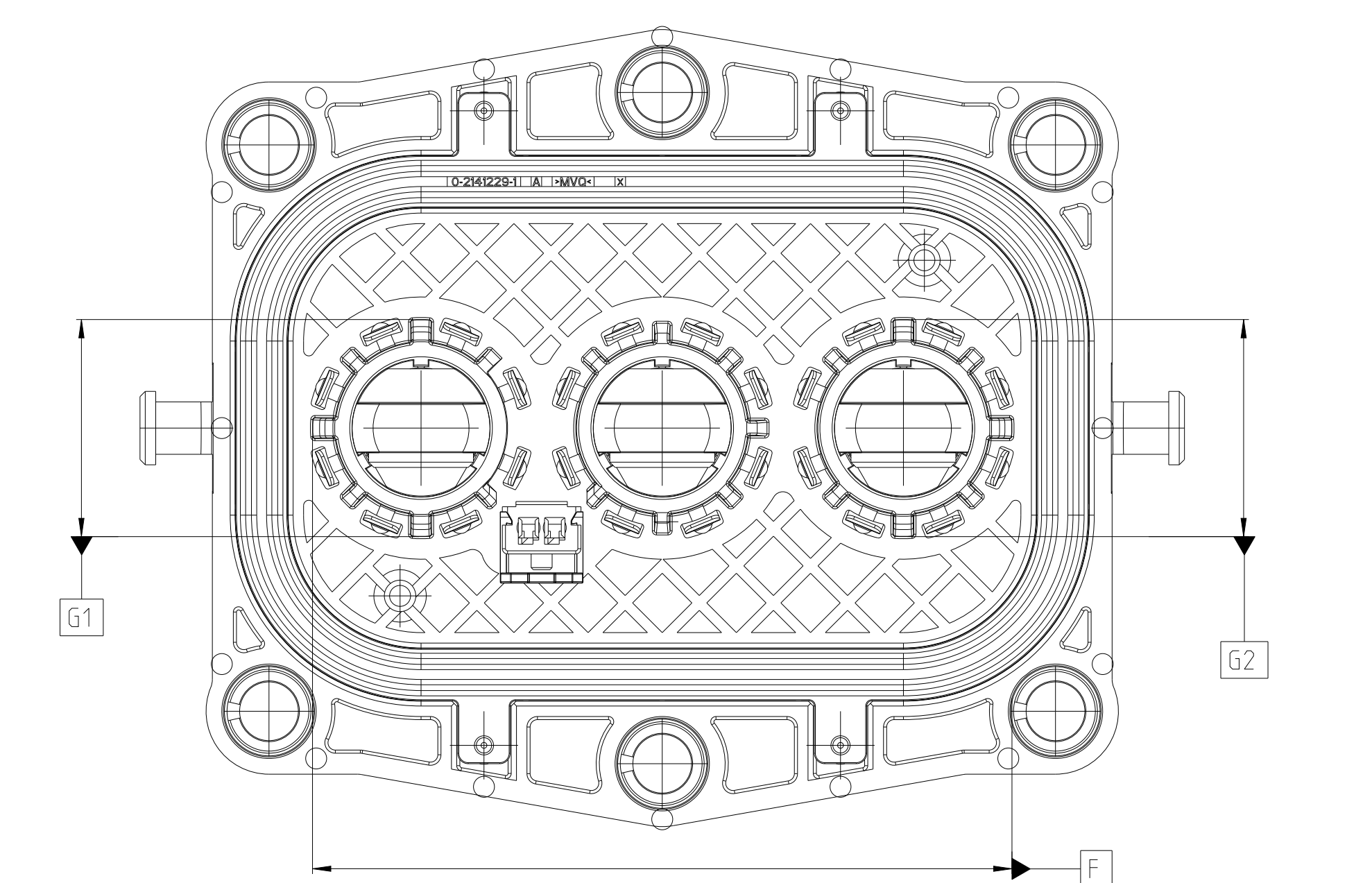
ACCORDING TO INTERFACE DRAWING:
114-94034
Entsprechend Schnittstellenzeichnung
114-94034



ACCORDING TO INTERFACE DRAWING:
114-94032
Entsprechend Schnittstellenzeichnung
114-94032



TE-ORDER-NO. TE-Bestellnummer	CODING Kodierung	DESCRIPTION Beschreibung	WEIGHT-ASSY (g)	DESCRIPTION Beschreibung	MATERIAL Werkstoff	SURFACE / Oberflaeche COLOUR / Farbe	QTY	ITEM
2-2141230-4	D	3POS.PIN DIA 8.0.PIN HSG.90.ASSY.SLD 3pol.Rundkontakt 8.0.Stiftgehäuse.90.assy.std	164	2. LOCK, IL 2te Kontaktsicherung	PA6-(GF10-GB20)	DUSTY GRAY Staubgrau SIMILAR / ähnlich RAL 7037	1	6
				SHIELDING SLEEVE Schirmhülse	CU - ALLOY Cu-Legierung	SILVER PLATED versilbert	3	5
				SLEEVE, DISTANCE, LV-HV PIN HEADER Distanzhülse, LV-HV Stiftwanne	DIN EN 10130 DC01 C390	ZnNi PLATED	6	4
				AXIAL SEAL 79.4 X 50 Axialdichtung 79.4 x 50	MVQ	NATURE / Natur	1	3
				PIN DIA 8.0. CONTACT, ASSY Rundkontakt 8.0. Kontakt. Assy	CuZn39Pb3 R430	-	3	2.3
					PA6-(GF10-GB20)	CLARET VIOLET Bordeauxviolett SIMILAR / ähnlich RAL 4004	3	2.1
2-2141230-3	C	3POS.PIN DIA 8.0.PIN HSG.90.ASSY.SLD 3pol.Rundkontakt 8.0.Stiftgehäuse.90.assy.std	164	2. LOCK, IL 2te Kontaktsicherung	PA6-(GF10-GB20)	DUSTY GRAY Staubgrau SIMILAR / ähnlich RAL 7037	1	6
				SHIELDING SLEEVE Schirmhülse	CU - ALLOY Cu-Legierung	SILVER PLATED versilbert	3	5
				SLEEVE, DISTANCE, LV-HV PIN HEADER Distanzhülse, LV-HV Stiftwanne	DIN EN 10130 DC01 C390	ZnNi PLATED	6	4
				AXIAL SEAL 79.4 X 50 Axialdichtung 79.4 x 50	MVQ	NATURE / Natur	1	3
				PIN DIA 8.0. CONTACT, ASSY Rundkontakt 8.0. Kontakt. Assy	CuZn39Pb3 R430	-	3	2.3
					PA6-(GF10-GB20)	BLUE / Blau SIMILAR / ähnlich RAL 5012 (RAL 5005)	3	2.1
2-2141230-2	B	3POS.PIN DIA 8.0.PIN HSG.90.ASSY.SLD 3pol.Rundkontakt 8.0.Stiftgehäuse.90.assy.std	164	2. LOCK, IL 2te Kontaktsicherung	PA6-(GF10-GB20)	DUSTY GRAY Staubgrau SIMILAR / ähnlich RAL 7037	1	6
				SHIELDING SLEEVE Schirmhülse	CU - ALLOY Cu-Legierung	SILVER PLATED versilbert	3	5
				SLEEVE, DISTANCE, LV-HV PIN HEADER Distanzhülse, LV-HV Stiftwanne	DIN EN 10130 DC01 C390	ZnNi PLATED	6	4
				AXIAL SEAL 79.4 X 50 Axialdichtung 79.4 x 50	MVQ	NATURE / Natur	1	3
				PIN DIA 8.0. CONTACT, ASSY Rundkontakt 8.0. Kontakt. Assy	CuZn39Pb3 R430	-	3	2.3
					PA6-(GF10-GB20)	WHITE / weiss SIMILAR / ähnlich RAL 9010 (RAL 9001)	3	2.1
2-2141230-1	A	3POS.PIN DIA 8.0.PIN HSG.90.ASSY.SLD 3pol.Rundkontakt 8.0.Stiftgehäuse.90.assy.std	164	2. LOCK, IL 2te Kontaktsicherung	PA6-(GF10-GB20)	DUSTY GRAY Staubgrau SIMILAR / ähnlich RAL 7037	1	6
				SHIELDING SLEEVE Schirmhülse	CU - ALLOY Cu-Legierung	SILVER PLATED versilbert	3	5
				SLEEVE, DISTANCE, LV-HV PIN HEADER Distanzhülse, LV-HV Stiftwanne	DIN EN 10130 DC01 C390	ZnNi PLATED	6	4
				AXIAL SEAL 79.4 X 50 Axialdichtung 79.4 x 50	MVQ	NATURE / Natur	1	3
				PIN DIA 8.0. CONTACT, ASSY Rundkontakt 8.0. Kontakt. Assy	CuZn39Pb3 R430	-	3	2.3
					PA6-(GF10-GB20)	BLACK / schwarz SIMILAR / ähnlich RAL 9005	3	2.1
2-2141230-4	D	3POS.PIN DIA 8.0.PIN HSG.90.ASSY.SLD 3pol.Rundkontakt 8.0.Stiftgehäuse.90.assy.std	164	2. LOCK, IL 2te Kontaktsicherung	PA6-(GF10-GB20)	DUSTY GRAY Staubgrau SIMILAR / ähnlich RAL 7037	1	6
				SHIELDING SLEEVE Schirmhülse	CU - ALLOY Cu-Legierung	SILVER PLATED versilbert	3	5
				SLEEVE, DISTANCE, LV-HV PIN HEADER Distanzhülse, LV-HV Stiftwanne	DIN EN 10130 DC01 C390	ZnNi PLATED	6	4
				AXIAL SEAL 79.4 X 50 Axialdichtung 79.4 x 50	MVQ	NATURE / Natur	1	3
				PIN DIA 8.0. CONTACT, ASSY Rundkontakt 8.0. Kontakt. Assy	CuZn39Pb3 R430	-	3	2.3
					PA6-(GF10-GB20)	ORANGE / Orange SIMILAR / ähnlich RAL 2003	1	1



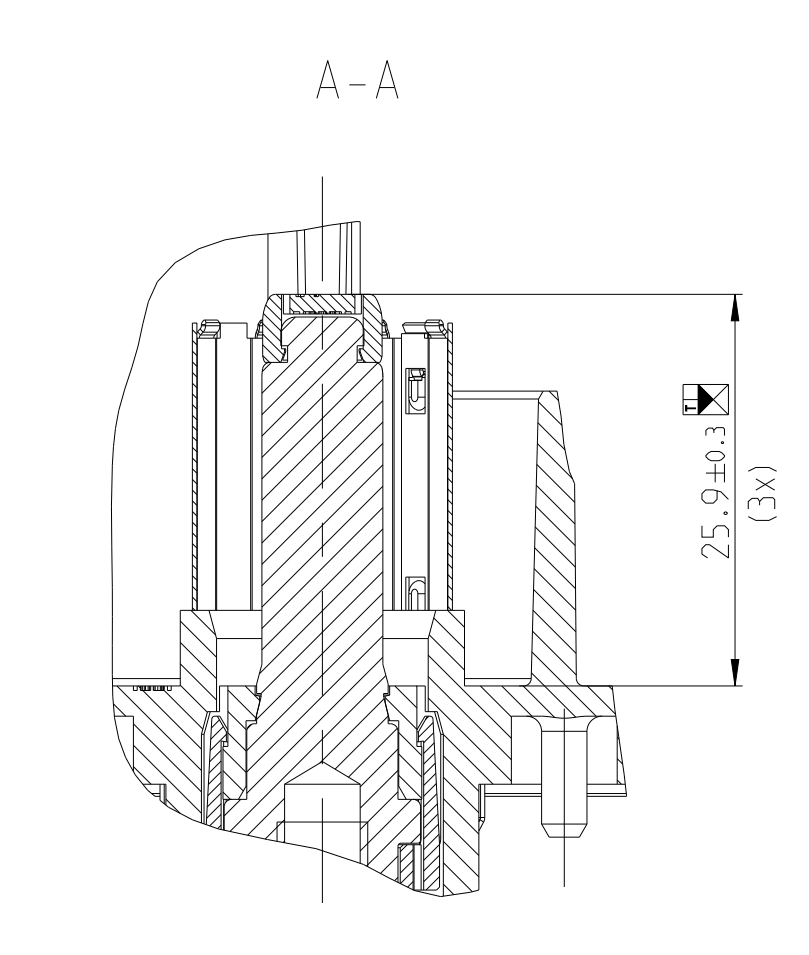
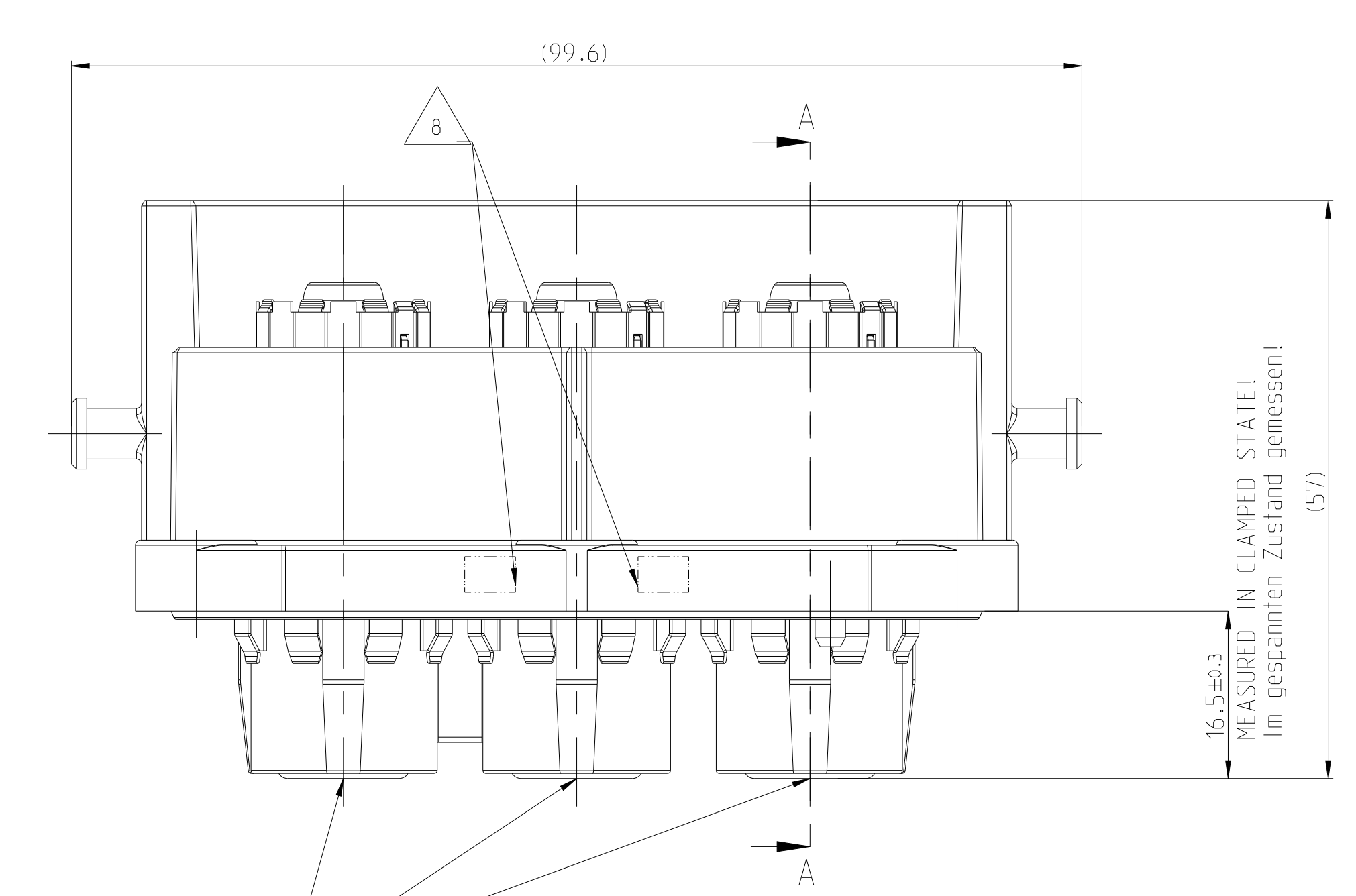
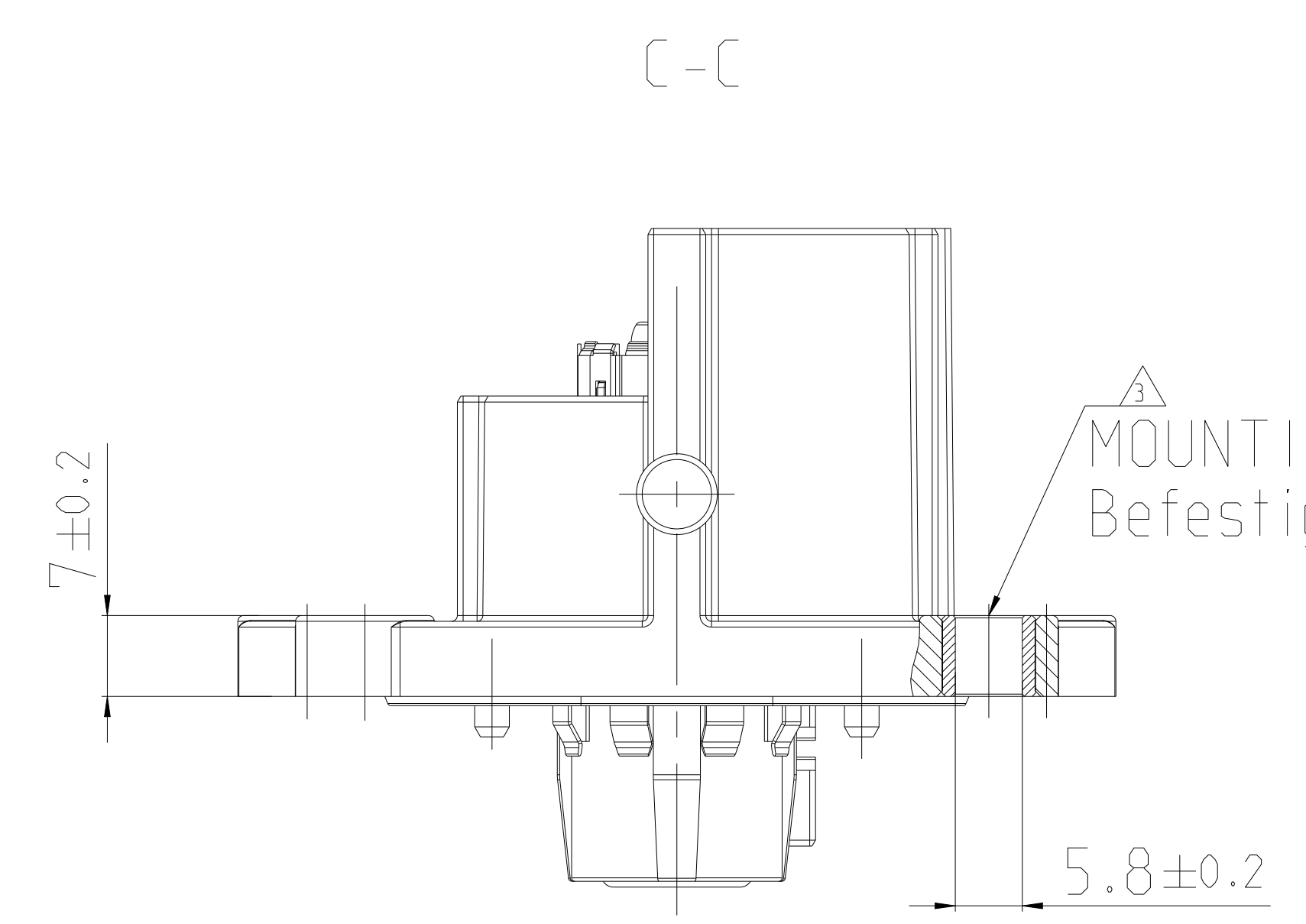
2. LOCK, HEADER PRE-LOCK POSITION
DELIVERY CONDITION
2te Kontaktsicherung in Vorraststellung
Anlieferzustand

AREA FOR ELECTRICAL CONNECTION
Bereich zur elektrischen
Anschlusskontaktführung

2- -1 AS SHOWN
wie gezeichnet

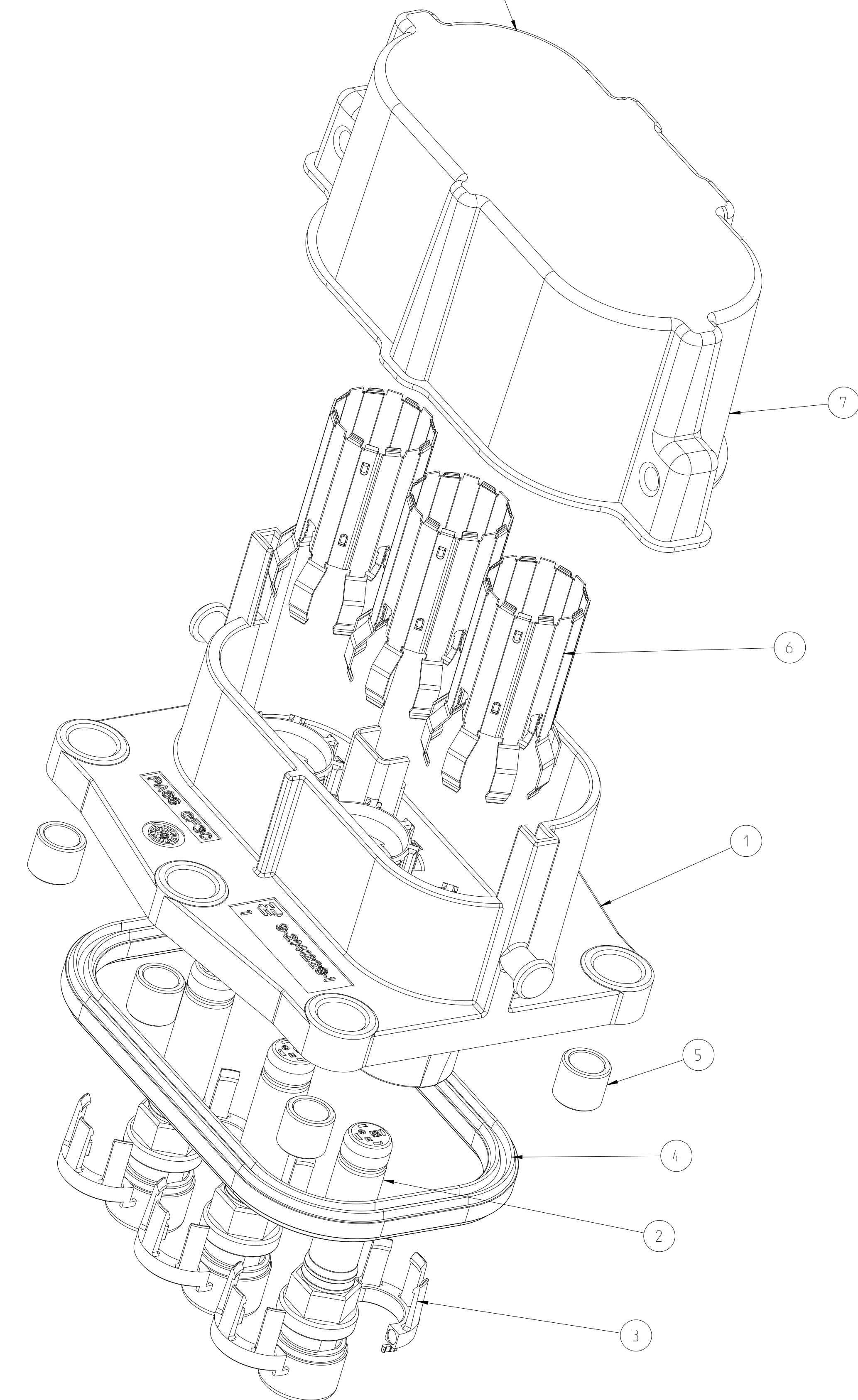
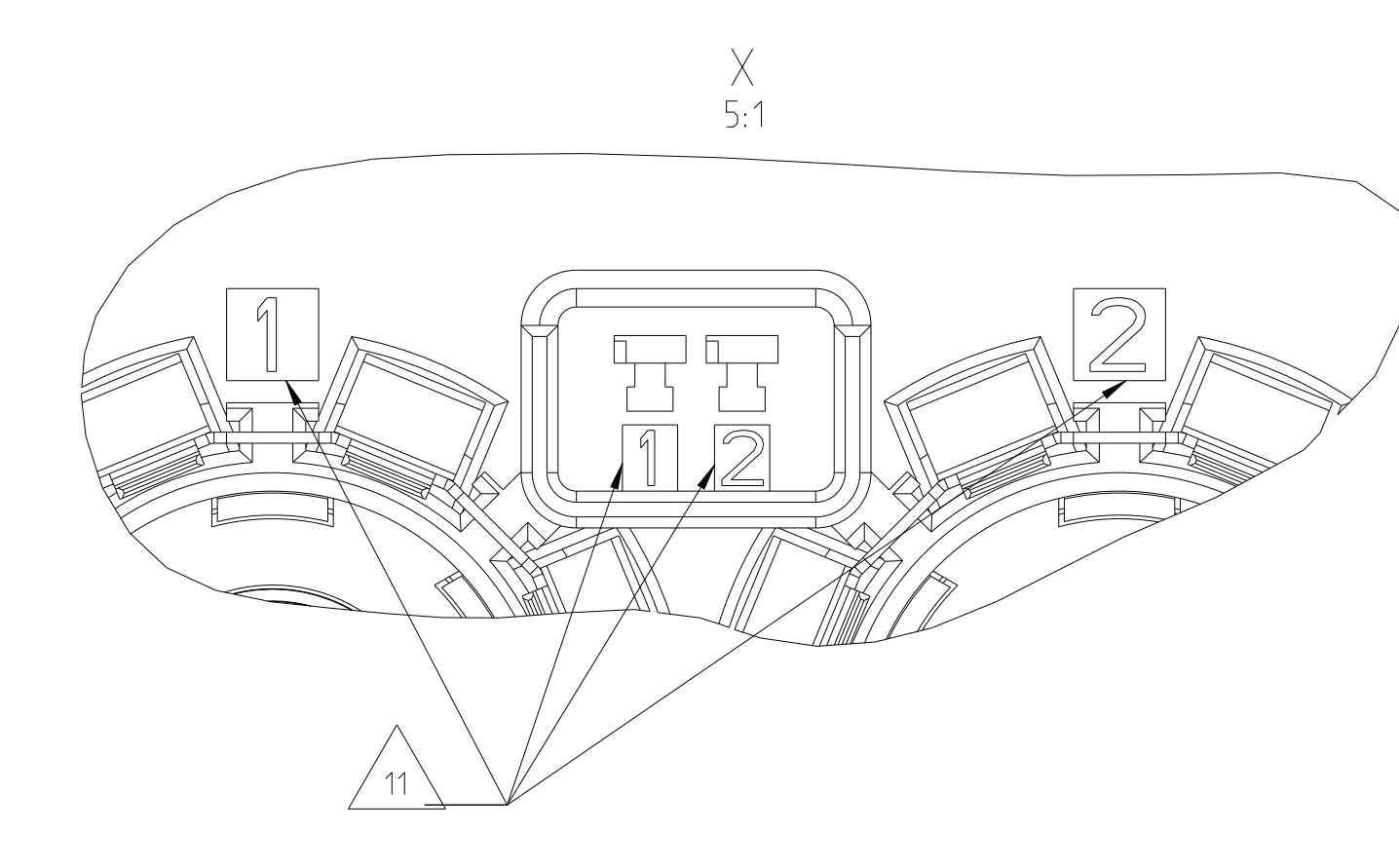
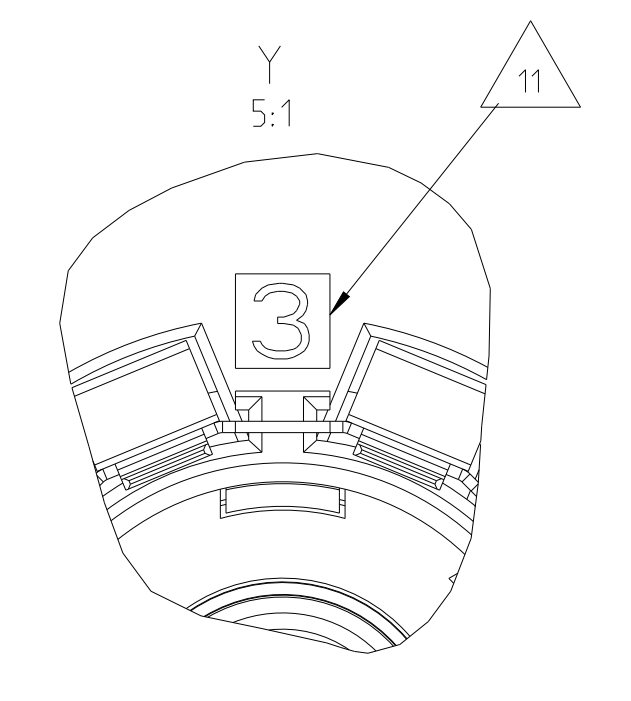
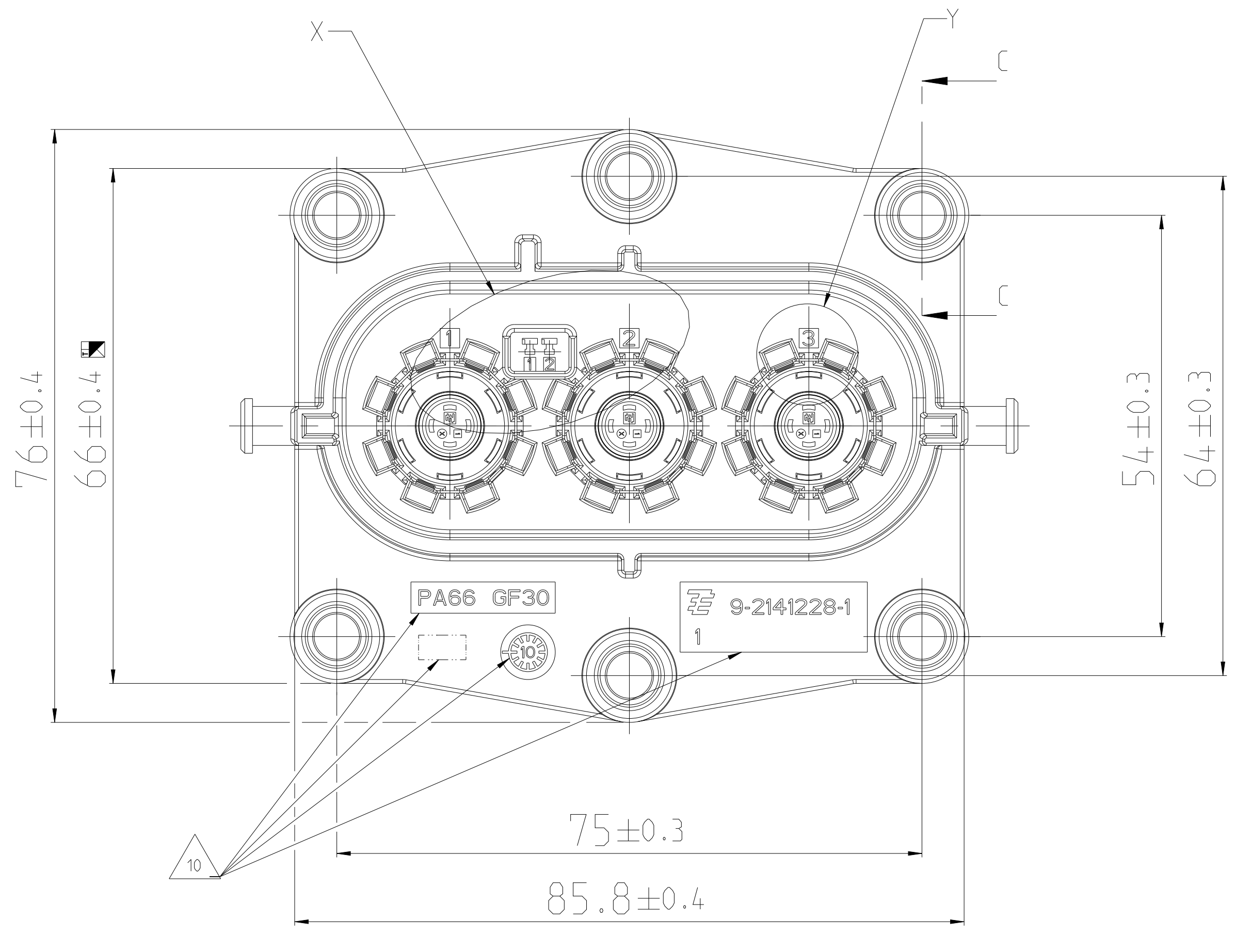
DIESE ZEICHNUNG IST EIN KONTROLLIERTES DOKUMENT. DIMENSIONS AND TOLERANCING PER GPS ISO STANDARDS.		THIS DRAWING IS A CONTROLLED DOCUMENT. DIMENSIONS AND TOLERANCING PER GPS ISO STANDARDS.	
DATE: 02MAY2012	BY: W. SAENGER	DATE: 02MAY2012	BY: W. SAENGER
REV. NO.: 1	DESCRIPTION: 3POS. PIN DIA 8.0. PIN HSG. ASSY. SLD	REV. NO.: 1	DESCRIPTION: 3POS. PIN DIA 8.0. PIN HSG. ASSY. SLD
MATERIAL: material_2		MATERIAL: material_2	
FINISH: finish_spec.2		FINISH: finish_spec.2	
SHEET 2		SHEET 2	
DRAWING NO: 2141230		DRAWING NO: 2141230	
PROJECT: 2141230		PROJECT: 2141230	
CUSTOMER: CUSTOMER DRAWING		CUSTOMER: CUSTOMER DRAWING	

REV.	DATE	DESCRIPTION	BY	CHK	APPV
1					
2					
3					
4					
5					
6					
7					
8					
9					
10					
11					



F1 8 4 PIN-THREAD: M6 X 14MM
 8 4 Anschlussgewinde
 Rundkontakt: M6 x 14mm

PROTECTION CAP OPTIONAL
 SEE TABLE 2 (SHEET 2)
 Schutzkappe optional
 s. Tabelle 2 (Seite 2)



- NOTES
Bemerkungen
- IN CASE OF DISCREPANCIES BETWEEN GERMAN AND ENGLISH TEXT THE GERMAN TEXT IS BINDING. Im Falle von Unterschieden zwischen dem deutschen und dem englischen Text ist der deutsche Text verbindlich.
 - PACKAGING ACC. TO SPEC.: V - 2141230. Verpackung nach Spec.: V - 2141230.
 - MOUNTING SCREW Ø5MM WITH MINIMUM SCREW HEAD Ø10MM. MAXIMUM SCREW HEAD Ø12MM. RECOMMENDED TIGHTENING TORQUE OF THE SCREW 6±0.5NM. THREAD ENGAGEMENT ACCORDING TO TE-DRAWING NO.: 114-94032. Befestigungsschraube Ø5mm mit minimalem Schraubenkopf Ø10mm. maximalem Schraubenkopf Ø12mm. Empfohlenes Anzugsmoment der Schraube 6±0.5Nm. Einschraubtiefe entsprechend TE-Zeichnung Nr.: 114-94032.
 - RECOMMENDED TIGHTENING TORQUE OF THE SCREW M6=8±1NM. A SCREW RETENTION WILL BE RECOMMENDED. Empfohlenes Anzugsmoment der Schraube M6=8±1Nm. Eine Schraubensicherung wird empfohlen.
 - SUITABLE 2. LOCK FOR IL-CONTACTS: TE-ORDER-NO 2141145. Passende 2te Kontaktsicherung fuer IL-Anschluss: TE-Bestellnummer 2141145.
 - DIMENSIONING ACCORDING TO TE-INTERFACE DRAWING 114-94034. Bemessung nach Schnittstellenzeichnung 114-94034.
 - ELECTRICAL TEST ACC. TO LV 123. "ELECTRICAL CHARACTERISTICS AND ELECTRICAL SAFETY FOR HIGH VOLTAGE COMPONENTS". Elektrische Pruefung in Anlehnung an LV 123. "Elektrische Eigenschaften und Sicherheit von Hochvoltkomponenten".
 - AREA FOR MARKING "OK PARTS". Bereich fuer Kennzeichnung "Gutteilmarkierung".
 - INSPECTION FOR COMPLETENESS. Pruefung auf Vollstaendigkeit.
 - SUPPLIER MARK. Lieferantenkennzeichnung.
 - CAVITY IDENTIFICATION. Kammerbezeichnung.

NOTE	FEATURE	TE-PART-NO.
Bem.	Merkmal	TE-Teile-Nr.
12	MATING CONNECTOR. 3POS.8MM HV.REC HSG.90DEG.ASSY.SEALED. Gegenstecker: 3pol.8mm HV.Steckergehäuse.90Grad.Assy.gedichtet	2141167
13	INTERFACE DRAWING 2POS/3POS HV. 90DEG. CAT.2. Schnittstellenzeichnung 2pol./3pol.. 90Grad. Kategorie 2	114-94034
14	INTERFACE DRAWING ADAPTER PLATE.2POS/3POS HV 90DEG/180DEG.CATEGORY 2. Ausfuehrungsvorschrift.Aufnahmeplatte.2pol./3pol. HV 90Grad/180Grad.Kategorie 2	114-94032
15	PRODUCT-SPEC. Produktspezifikation	108-94268
16	APPLICATION-SPEC. Verarbeitungsspezifikation	114-94153
17	SUITABLE IL-CONTACTS. Passende Interlock-Kontakte	5-1418760-3

F1 8 4 BUSBAR/CABLE SCREWING MUST NOT HAVE NEGATIVE INFLUENCE ON THE PIN POSITION. Sammelschienen- / Kabelschrauben dürfen die Stiftposition nicht negativ beeinflussen.

9- -*
 DON'T USE FOR NEW DEVELOPMENTS
 9- -*
 Nicht fuer Neuentwicklungen verwenden.

9- -1 AS SHOWN wie gezeichnet

DIESE ZEICHNUNG IST EIN KONTROLLIERTES DOKUMENT. DIMENSIONS AND TOLERANCES PER ISO STANDARDS. THIS DRAWING IS A CONTROLLED DOCUMENT. DIMENSIONS AND TOLERANCES PER ISO STANDARDS.

DATE: 02MAY2012
 DRAWN: W. SAENGER
 CHECKED: W. BALLES
 APPROVED: M. ECKEL

PROJ. NO.: 9-2141228-1
 PART NO.: 9-2141228-1
 DRAWING NO.: 9-2141228-1
 SHEET NO.: SHEET 2

MATERIAL: material_2
 FINISH SPEC: finish_spec_2
 CUSTOMER DRAWING

SCALE: 1:1
 SHEET: 2 OF 6
 REV: F1

STE TE Connectivity
 3POS. PIN DIA 8.0. PIN HSG. ASSY. SLD
 3pol.Rundkontakt 8.0.Stiftgeh..Assy. gedichtet

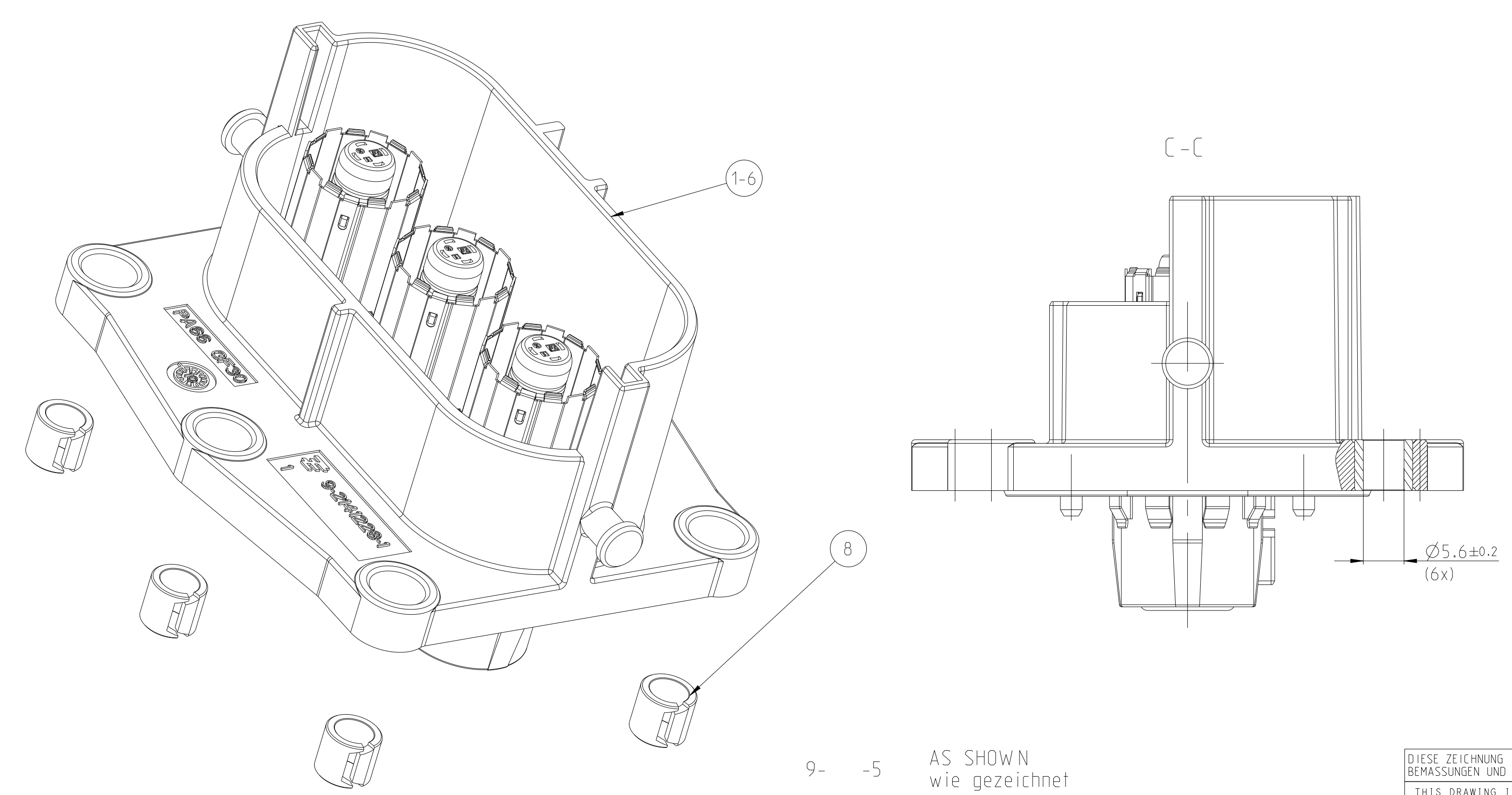
TE-ASSY-NO.	REV	COD.	DESCRIPTION	TE-ASSY-NO.	TE-PART-NO.	DESCRIPTION	MATERIAL	SURFACE COLOUR	VOLUME (cm ³)	WEIGHT (g)	QTY	ITEM
7-2141230-4	1	D	3POS.PIN DIA 8.0.PIN HSG.90.ASSY.SLD OPTIONAL PROTECTION CAP 3pol.Rundkontakt 8.0.Stiftgehäuse.90.assy.sld optional Schutzkappe	9-2208101-1	3POL. PROTECTION CAP 3pol. Schutzkappe	PS	BLACK / schwarz SIM. / ähnlich RAL 9005 (RAL 9011)	12	12	1	OPTIONAL	7
7-2141230-3	1	C	3POS.PIN DIA 8.0.PIN HSG.90.ASSY.SLD OPTIONAL PROTECTION CAP 3pol.Rundkontakt 8.0.Stiftgehäuse.90.assy.sld optional Schutzkappe	9-2208101-1	3POL. PROTECTION CAP 3pol. Schutzkappe	PS	BLACK / schwarz SIM. / ähnlich RAL 9005 (RAL 9011)	12	12	1	OPTIONAL	7
7-2141230-2	1	B	3POS.PIN DIA 8.0.PIN HSG.90.ASSY.SLD OPTIONAL PROTECTION CAP 3pol.Rundkontakt 8.0.Stiftgehäuse.90.assy.sld optional Schutzkappe	9-2208101-1	3POL. PROTECTION CAP 3pol. Schutzkappe	PS	BLACK / schwarz SIM. / ähnlich RAL 9005 (RAL 9011)	12	12	1	OPTIONAL	7
7-2141230-1	1	A	3POS.PIN DIA 8.0.PIN HSG.90.ASSY.SLD OPTIONAL PROTECTION CAP 3pol.Rundkontakt 8.0.Stiftgehäuse.90.assy.sld optional Schutzkappe	9-2208101-1	3POL. PROTECTION CAP 3pol. Schutzkappe	PS	BLACK / schwarz SIM. / ähnlich RAL 9005 (RAL 9011)	12	12	1	OPTIONAL	7

TE-ORDER-NO. TE-Bestellnummer	CODING Kodierung	DESCRIPTION Beschreibung	WEIGHT-ASSY (g)	DESCRIPTION Beschreibung	MATERIAL Werkstoff	SURFACE / Oberflaeche COLOUR / Farbe	QTY	ITEM
9-2141230-5	A	3POS.PIN DIA 8.0.PIN HSG.90.ASSY.SLD 3pol.Rundkontakt 8.0.Stiftgehäuse.90.assy.sld	173.5	COMPRESSION DELIMITER Schraubhuelse	DC01	ZnNi - PLATING ZnNi - Beschichtung	6	8
9-2141230-4	D	3POS.PIN DIA 8.0.PIN HSG.90.ASSY.SLD 3pol.Rundkontakt 8.0.Stiftgehäuse.90.assy.sld	173.5	SHIELDING SLEEVE Schirmhuelse	CU - ALLOY Cu-Legierung	SILVER PLATED Versilbert	3	6
9-2141230-3	C	3POS.PIN DIA 8.0.PIN HSG.90.ASSY.SLD 3pol.Rundkontakt 8.0.Stiftgehäuse.90.assy.sld	173.5	SLEEVE, DISTANCE, LV-HV PIN HEADER Distanzhuelse, LV-HV Stiftwanne	CU - ALLOY Cu-Legierung	NICKEL PLATED Vernickelt	6	5
9-2141230-2	B	3POS.PIN DIA 8.0.PIN HSG.90.ASSY.SLD 3pol.Rundkontakt 8.0.Stiftgehäuse.90.assy.sld	173.5	AXIAL SEAL 79.4 X 50 Axialdichtung 79.4 x 50	MVQ	NATURE / Natur	1	4
9-2141230-1	A	3POS.PIN DIA 8.0.PIN HSG.90.ASSY.SLD 3pol.Rundkontakt 8.0.Stiftgehäuse.90.assy.sld	173.5	2. LOCK.PIN DIA 8.0.CONTACT 2. Sicherung.Rundkontakt 8.0mm	PA66-GF30	BLACK / schwarz SIM. / ähnlich RAL 9005	6	3
				PIN DIA 8.0. CONTACT, ASSY Rundkontakt 8.0. Kontakt. Assy	CU - ALLOY Cu-Legierung	SILVER PLATED Versilbert	3	2
				3POS.PIN DIA 8.0.PIN HSG.90.SEALED 3pol.Rundkontakt 8.0.Stiftgehäuse.90.gedichtet	PA66-GF30	ORANGE / Orange SIM. / ähnlich RAL 2003	1	1

CODINGS / Kodierungen
1:1

ACCORDING TO INTERFACE DRAWING:
114-94034
Entsprechend Schnittstellenzeichnung
114-94034

ACCORDING TO INTERFACE DRAWING:
114-94032
Entsprechend Schnittstellenzeichnung
114-94032



9- -*
DON'T USE FOR NEW DEVELOPMENTS
9- -*
Nicht fuer Neuentwicklungen verwenden.

9- -5 AS SHOWN
wie gezeichnet

DIESE ZEICHNUNG IST EIN KONTROLLIERTES DOKUMENT.
DIMENSIONS AND TOLERANCES PER ISO STANDARDS.

THIS DRAWING IS A CONTROLLED DOCUMENT.
DIMENSIONS AND TOLERANCES PER ISO STANDARDS.

DATE: 02MAY2012
DRAWN: W. SAENGER
CHECKED: W. SAENGER
APPROVED: W. SAENGER

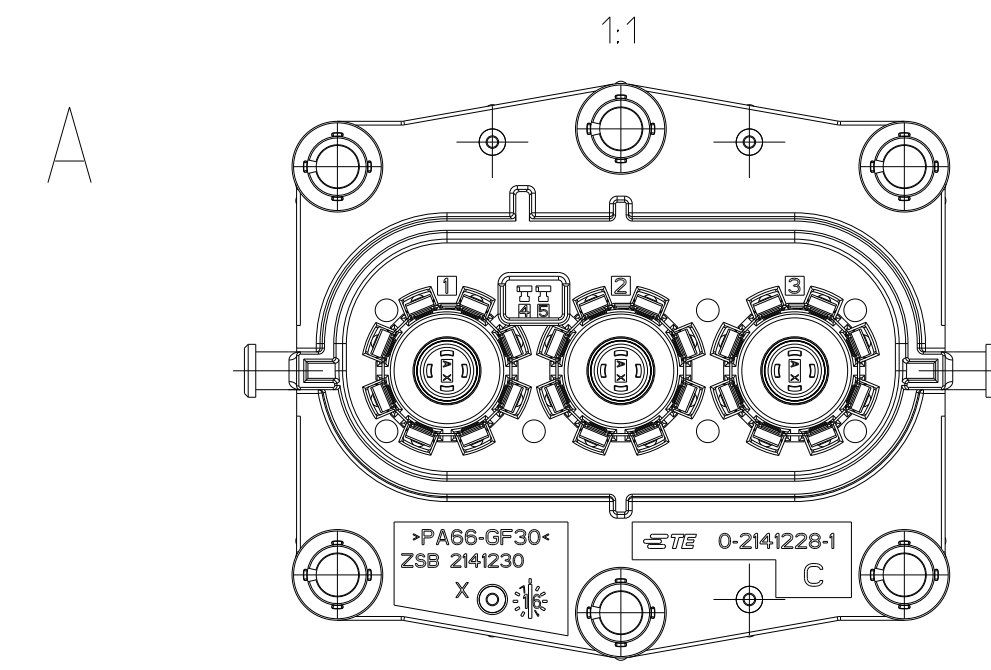
PROJECT: 3POS. PIN DIA 8.0. PIN HSG. ASSY. SLD
3pol.Rundkontakt 8.0.Stiftgeh. Assy.
gedichtet

SHEET 2 material_2
SHEET 2 finish_spec.2

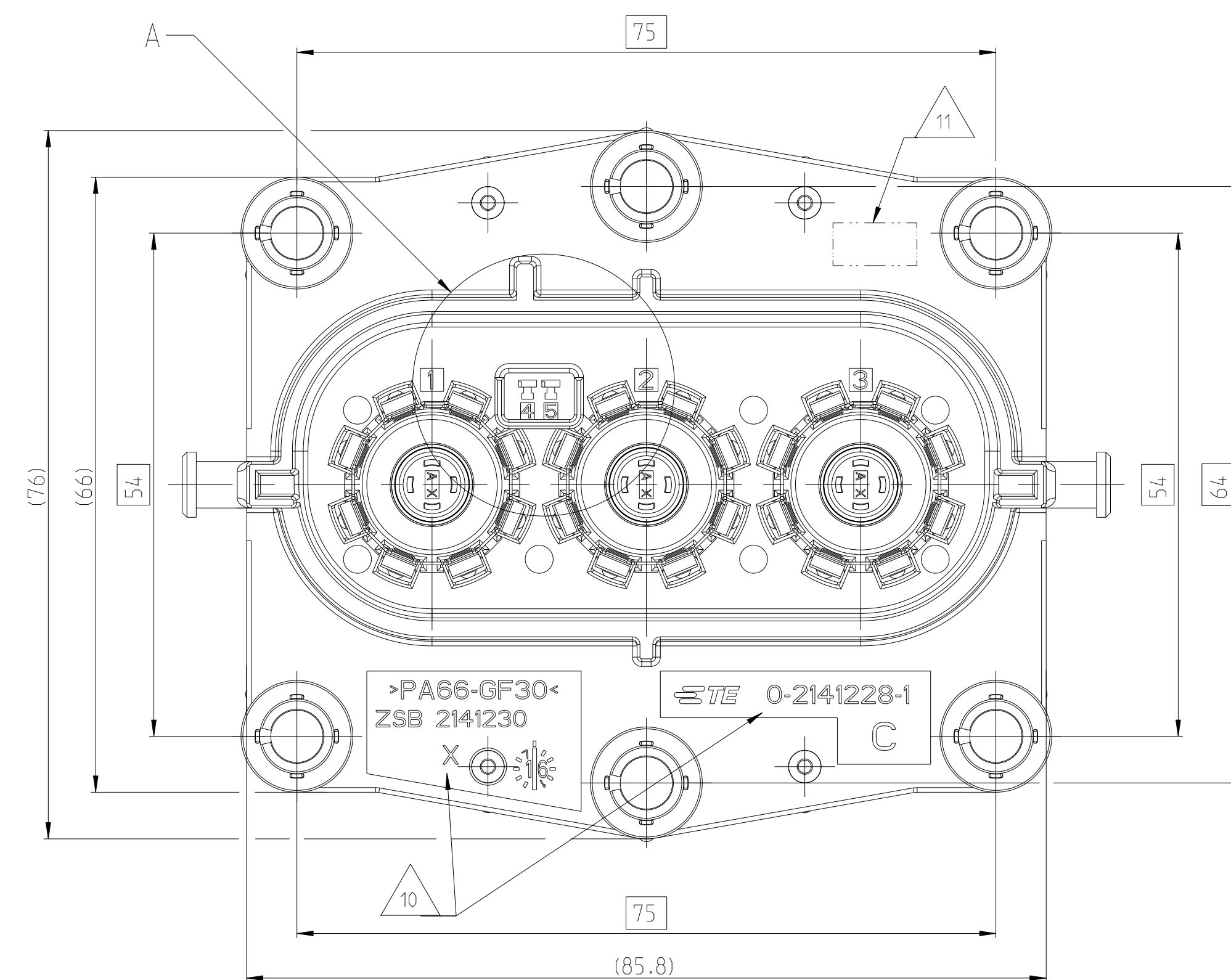
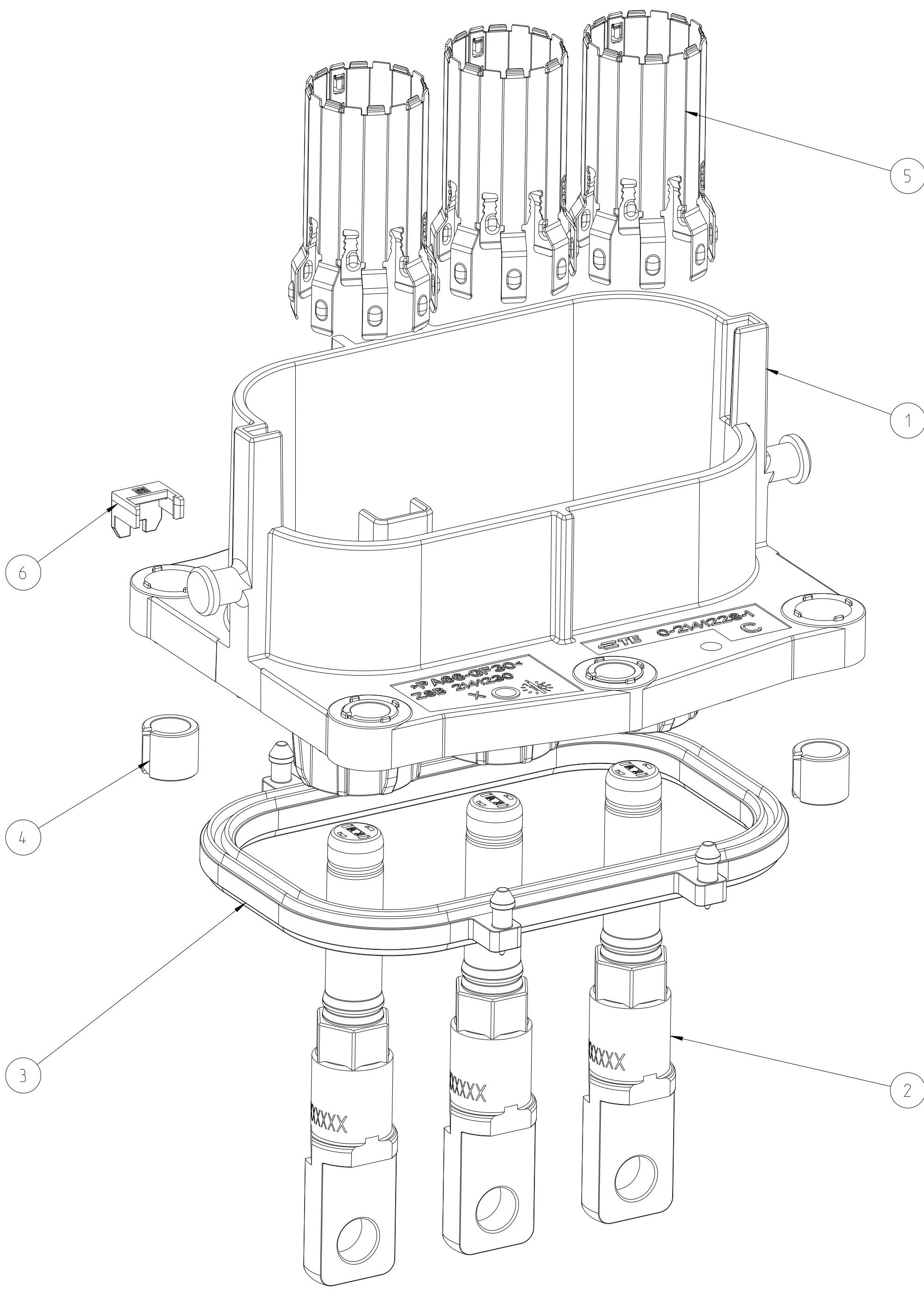
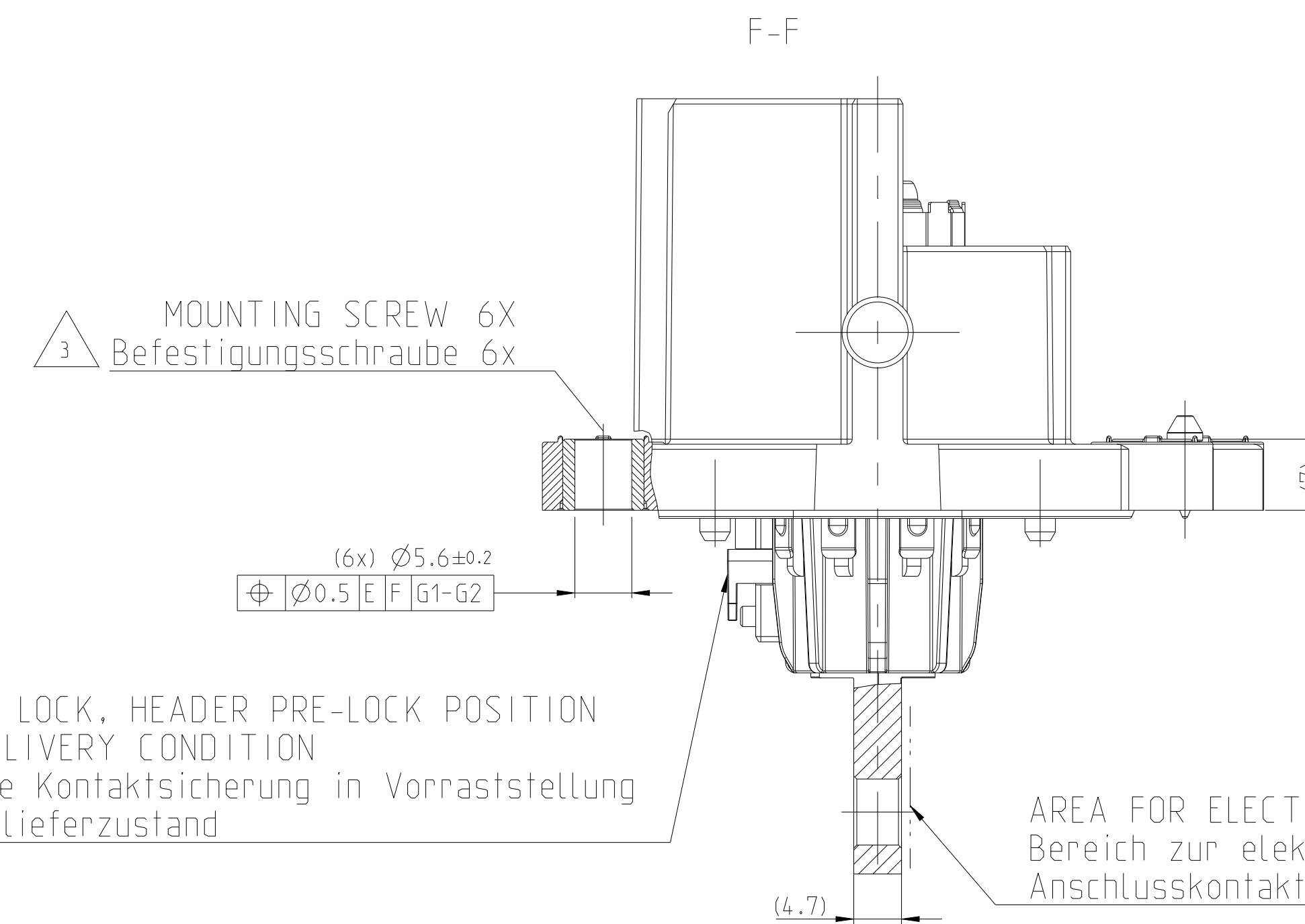
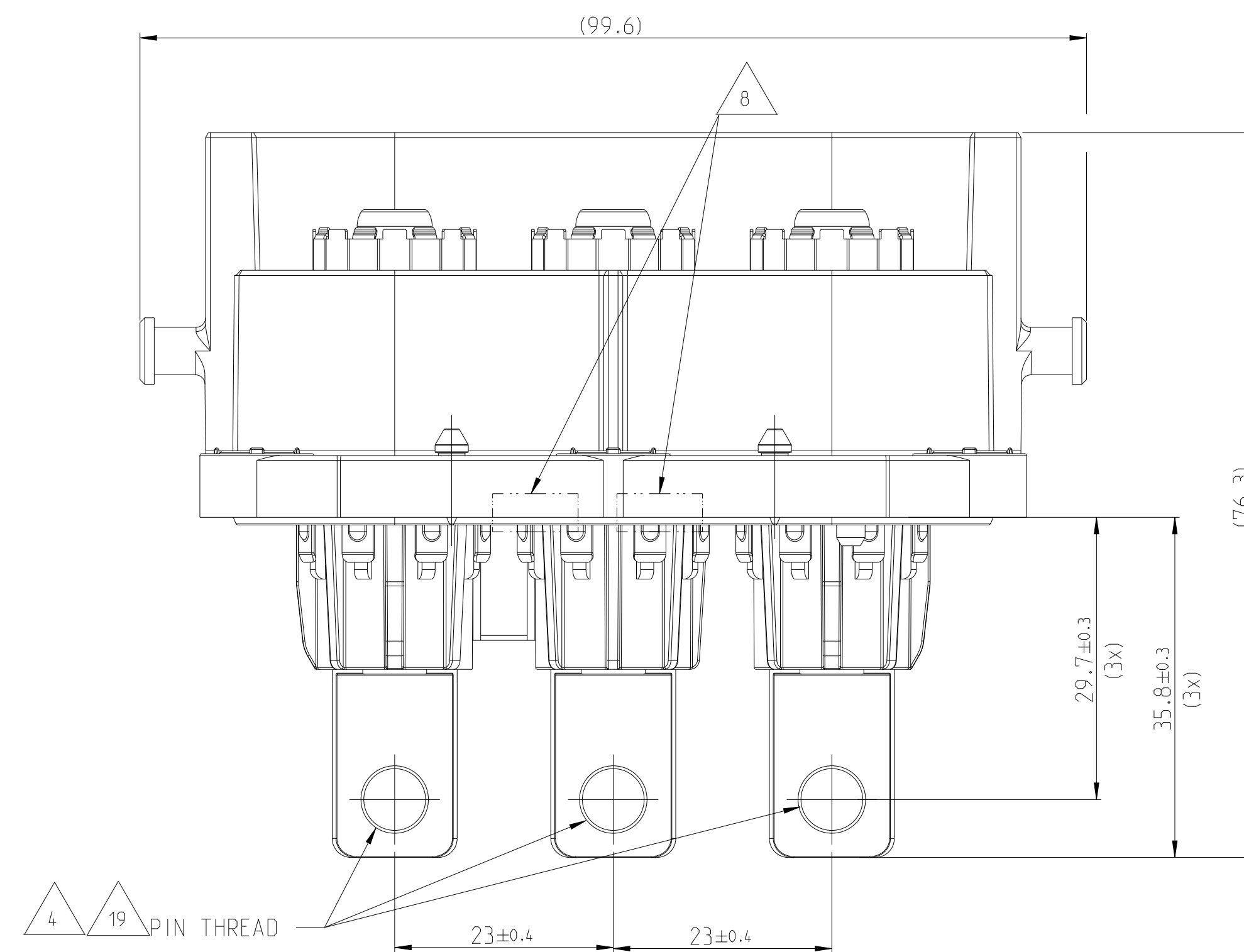
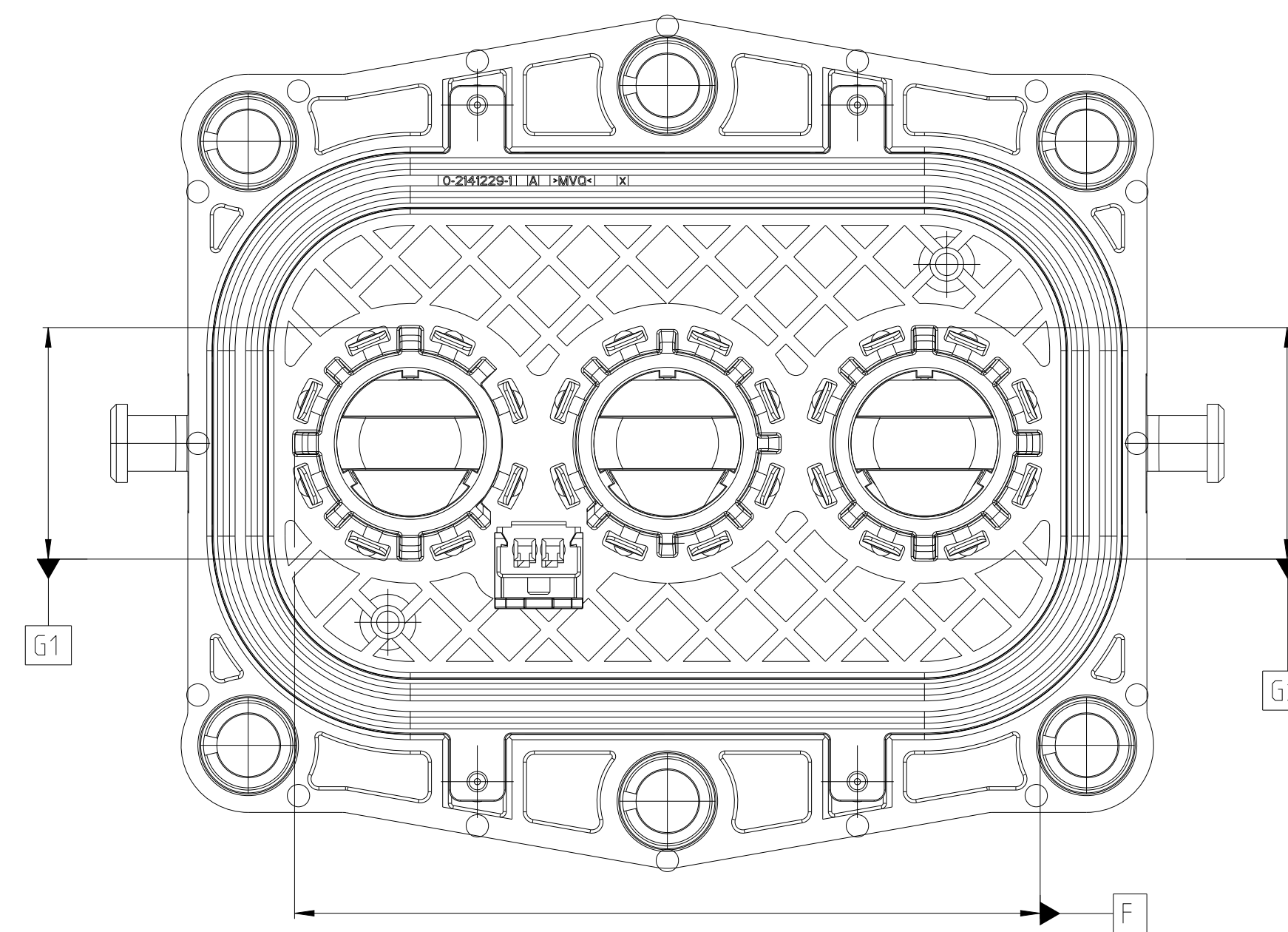
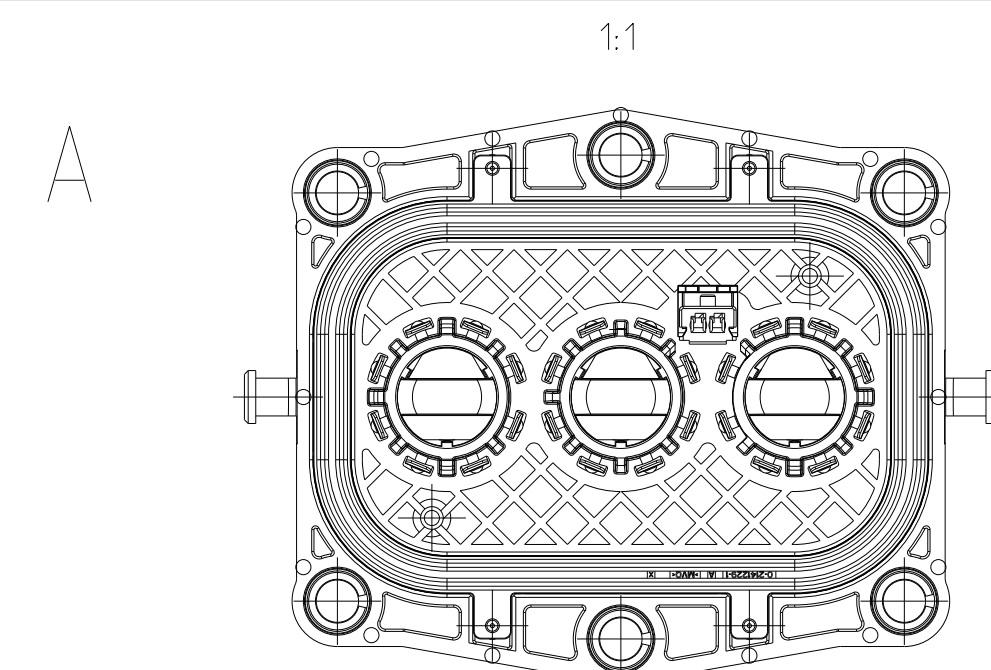
SCALE: 1:1
SHEET 5 OF 6
REV: F1

CODINGS / Kodierungen
1:1

ACCORDING TO INTERFACE DRAWING:
114-94034
Entsprechend Schnittstellenzeichnung
114-94034



ACCORDING TO INTERFACE DRAWING:
114-94032
Entsprechend Schnittstellenzeichnung
114-94032

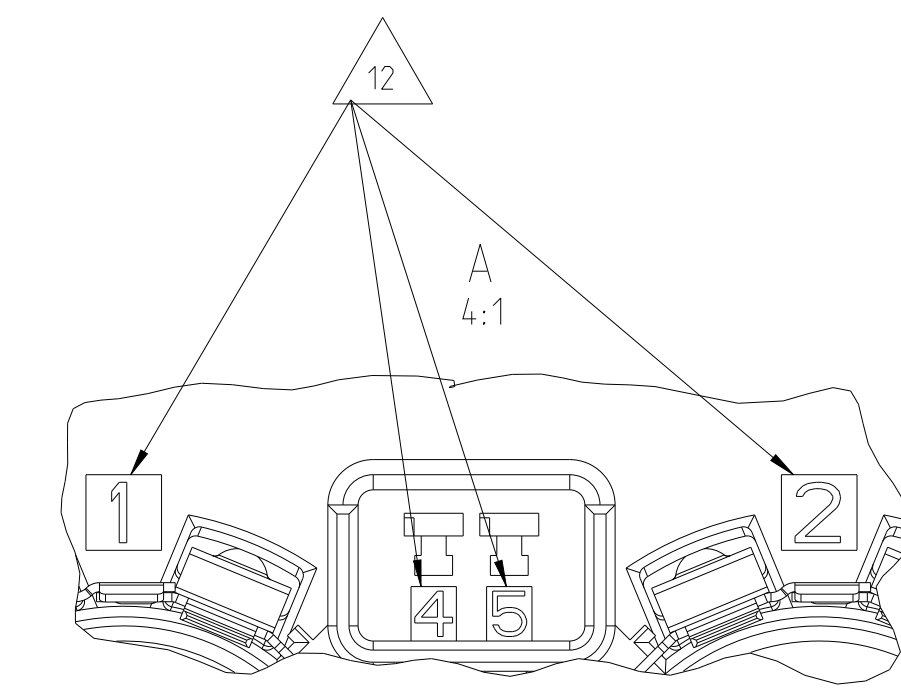


NOTES
Bemerkungen

- IN CASE OF DISCREPANCIES BETWEEN GERMAN AND ENGLISH TEXT THE GERMAN TEXT IS BINDING
Im Falle von Unterschieden zwischen dem deutschen und dem englischen Text ist der deutsche Text verbindlich
- PACKAGING ACC. TO SPEC.: V - 2141230
Verpackung nach Spec.: V - 2141230
- MOUNTING SCREW Ø5MM WITH MINIMUM SCREW HEAD Ø10MM. MAXIMUM SCREW HEAD Ø12MM. RECOMMENDED TIGHTENING TORQUE OF THE SCREW 6±0.5NM. THREAD ENGAGEMENT ACCORDING TO TE-DRAWING NO.: 114-94032. Befestigungsschraube Ø5mm mit minimalem Schraubenkopf Ø10mm. maximalem Schraubenkopf Ø12mm. Empfohlenes Anzugsmoment der Schraube 6±0.5Nm. Einschraubtiefe entsprechend TE-Zeichnung Nr.: 114-94032.
- RECOMMENDED TIGHTENING TORQUE OF THE SCREW M6=8±1NM. A SCREW RETENTION WILL BE RECOMMENDED. Empfohlenes Anzugsmoment der Schraube M6=8±1Nm. Eine Schraubensicherung wird empfohlen.
- SUITABLE 2. LOCK FOR IL-CONTACTS: TE-ORDER-NO 2177966
Passende 2te Kontaktsicherung fuer IL-Anschluss: TE-Bestellnummer 2177966
- DIMENSIONING ACCORDING TO TE-INTERFACE DRAWING 114-94034
Bemessung nach Schnittstellenzeichnung 114-94034
- ELECTRICAL TEST ACC. TO LV 123
"ELECTRICAL CHARACTERISTICS AND ELECTRICAL SAFETY FOR HIGH VOLTAGE COMPONENTS"
Elektrische Pruefung in Anlehnung an LV 123
"Elektrische Eigenschaften und Sicherheit von Hochvoltkomponenten"
- AREA FOR MARKING "OK PARTS"
Bereich fuer Kennzeichnung "Gutteilmarkierung"
- INSPECTION FOR COMPLETENESS
Pruefung auf Vollstaendigkeit
- SUPPLIER MARK
Lieferantenkennzeichnung
- PRODUCTION CODE (D/W/W /YY/REV.)
Fertigungsdatum (T/W/W /JJ/Rev.)
- CAVITY IDENTIFICATION
Kammerbezeichnung

NOTE Bem.	FEATURE Merkmal	TE-PART-NO. TE-Teile-Nr. 90DEG	TE-PART-NO. TE-Teile-Nr. 180DEG
13	MATING CONNECTOR: 3POS.8MM HV.REC HSG.ASSY.SEALED Gegenstecker: 3pol.8mm HV.Steckergehaeuse,Assy.gedichtet	2141167 228235	114-94130 2177062
14	INTERFACE DRAWING 2POS/3POS HV. CAT.2 Schnittstellenzeichnung 2pol./3pol., Kategorie 2		114-94034
15	INTERFACE DRAWING, ADAPTER PLATE, 2POS/3POS HV 90DEG/180DEG, CATEGORY 2 Ausfuhrungsvorschrift, Aufnahmeplatte, 2pol./3pol. HV 90Grad/180Grad, Kategorie 2		114-94032
16	PRODUCT-SPEC. Produktspezifikation	108-94268	108-94297
17	APPLICATION-SPEC. Verarbeitungsspezifikation		114-94153
18	SUITABLE IL-CONTACTS Passende Interlock-Kontakte		5-1418760-3

19 BUSBAR/CABLE SCREWING MUST NOT HAVE NEGATIVE INFLUENCE ON THE PIN POSITION.
Sammelschienen- / Kabelschrauben dürfen die Stiftposition nicht negativ beeinflussen.



TE-ORDER-NO. TE-Bestellnummer	CODING Kodierung	DESCRIPTION Beschreibung	WEIGHT-ASSY (g)	DESCRIPTION Beschreibung	MATERIAL Werkstoff	SURFACE COLOUR / Farbe	QTY	ITEM
2345254-1	A	3PDS.PIN DIA 8.0.PIN HSG.90.ASSY.SLD 3pol.Rundkontakt 8.0.Stiftgehaeuse.90.assy.std	171.6	2. LOCK. IL 2te Kontaktsicherung	PA6-(GF10-GB20)	DUSTY GRAY Staubgrau SIMILAR / aehnlich RAL 7037	1	6
				SHIELDING SLEEVE Schirmhulse	CU - ALLOY Cu-Legierung	SILVER PLATED versilbert	3	5
				SLEEVE, DISTANCE. LV-HV PIN HEADER Distanzhulse. LV-HV Stiftwanne	DIN EN 10130 DC01 C390	ZnNi PLATED	6	4
				AXIAL SEAL 79.4 X 50 Axialdichtung 79.4 x 50	MVQ	NATURE / Natur	1	3
				PIN DIA 8.0. CONTACT. ASSY Rundkontakt 8.0. Kontakt. Assy	CU - ALLOY Cu-Legierung	SILVER PLATED versilbert	3	2
					PA6-(GF10-GB20)	BLACK / schwarz SIMILAR / aehnlich RAL 9005	3	
		3PDS.PIN DIA 8.0.PIN HSG.90.SEALED 3pol.Rundkontakt 8.0.Stiftgehaeuse.90.gedichtet		PA66-GF30	ORANGE / orange SIMILAR / aehnlich RAL 2003	1	1	

0-2345254-1 AS SHOWN
Wie gezeichnet

DIESE ZEICHNUNG IST EIN KONTROLLIERTES DOKUMENT.
DIMENSIONEN UND TOLERANZEN GEMÄSS: EPS ISO STANDARDS.

THIS DRAWING IS A CONTROLLED DOCUMENT.
DIMENSIONING AND TOLERANCING PER EPS ISO STANDARDS.

DATE: 17022018
DRAWN BY: J. Janda
CHECKED BY: V. Cech
APPROVED BY: V. Cech

PRODUCTION SPEC: 17022018

TE Connectivity

3POS. PIN DIA 8.0. PIN HSG. ASSY. SLD
3pol.Rundkontakt 8.0.Stiftgeh.Assy.
gedichtet

MATERIAL: SHEET 2 material_2
FINISH SPEC: SHEET 2 finish_spec.2
CUSTOMER DRAWING

SIZE: A0
CASE CODE: 00779
DRAWING NO.: 2141230

REV: 1

X-ON Electronics

Largest Supplier of Electrical and Electronic Components

Click to view similar products for [Automotive Connectors](#) category:

Click to view products by [TE Connectivity](#) manufacturer:

Other Similar products are found below :

[003-018-000](#) [60403001](#) [60993906-B](#) [M902-2131](#) [M902-2161](#) [M902-2344](#) [72.330.1035.1](#) [73.353.4028.0](#) [F119300-B](#) [F166900](#) [F258300-B](#)
[F358300-B](#) [F407400](#) [F444110](#) [F487000](#) [F509500B-B](#) [827153-1](#) [8N1515-32-24P](#) [9-1326729-8](#) [925474-1](#) [928905-1](#) [964562-4](#) [968782-1](#)
[GT17SA-8DS-HU](#) [98891-1012](#) [98947-1016](#) [12004147](#) [12004475-L](#) [12010290](#) [12010309-B](#) [12015454](#) [12020219-B](#) [12041318-B](#) [12052225-](#)
[L](#) [12052466](#) [12064869](#) [12004327-B](#) [12015308](#) [12015384](#) [12015909](#) [1-21030-1](#) [12041254](#) [12041318](#) [12047946-B](#) [12047957](#) [12047957-L](#)
[12059473](#) [12066261](#) [12110546](#) [12110546-B](#)