

TABLE 2 / Tabelle 2											
TE-ASSY-NO.	COD.	DESCRIPTION	TE-ASSY-NO.	TE-PART-NO.	DESCRIPTION	MATERIAL	SURFACE COLOUR	VOLUME [cm ³]	WEIGHT [g]	QTY	ITEM
1-2141230-4	D	3POS.PIN DIA 8.0.PIN HSG.ASSY.SLD PROTECTION CAP 3pol.Rundkontakt 8.0.Stiftgehaeuse,Assy.sld Schutzkappe	-	9-2208101-1	3POL. PROTECTION CAP 3pol. Schutzkappe	PS-REGENERAT	BLACK / schwarz SIM./aehnlich RAL 9005 (RAL 9011)	12	12	1	8
			0-2141230-4	-	3POS.PIN DIA 8.0.PIN HSG.ASSY.SLD 3pol.Rundkontakt 8.0.Stiftgehaeuse,Assy.sld	-	-	-	-	1	1
1-2141230-3	C	3POS.PIN DIA 8.0.PIN HSG.ASSY.SLD PROTECTION CAP 3pol.Rundkontakt 8.0.Stiftgehaeuse,Assy.sld Schutzkappe	-	9-2208101-1	3POL. PROTECTION CAP 3pol. Schutzkappe	PS-REGENERAT	BLACK / schwarz SIM./aehnlich RAL 9005 (RAL 9011)	12	12	1	8
			0-2141230-3	-	3POS.PIN DIA 8.0.PIN HSG.ASSY.SLD 3pol.Rundkontakt 8.0.Stiftgehaeuse,Assy.sld	-	-	-	-	1	1
1-2141230-2	B	3POS.PIN DIA 8.0.PIN HSG.ASSY.SLD PROTECTION CAP 3pol.Rundkontakt 8.0.Stiftgehaeuse,Assy.sld Schutzkappe	-	9-2208101-1	3POL. PROTECTION CAP 3pol. Schutzkappe	PS-REGENERAT	BLACK / schwarz SIM./aehnlich RAL 9005 (RAL 9011)	12	12	1	8
			0-2141230-2	-	3POS.PIN DIA 8.0.PIN HSG.ASSY.SLD 3pol.Rundkontakt 8.0.Stiftgehaeuse,Assy.sld	-	-	-	-	1	1
1-2141230-1	A	3POS.PIN DIA 8.0.PIN HSG.ASSY.SLD PROTECTION CAP 3pol.Rundkontakt 8.0.Stiftgehaeuse,Assy.sld Schutzkappe	-	9-2208101-1	3POL. PROTECTION CAP 3pol. Schutzkappe	PS-REGENERAT	BLACK / schwarz SIM./aehnlich RAL 9005 (RAL 9011)	12	12	1	8
			0-2141230-1	-	3POS.PIN DIA 8.0.PIN HSG.ASSY.SLD 3pol.Rundkontakt 8.0.Stiftgehaeuse,Assy.sld	-	-	-	-	1	1

TABLE 1 / Tabelle 1										
TE-ASSY-NO.	COD.	DESCRIPTION	WEIGHT-ASSY [g]	DESCRIPTION	MATERIAL	SURFACE COLOUR	QTY	ITEM		
0-2141230-5	A	3POS.PIN DIA 8.0.PIN HSG.ASSY.SLD 3pol.Rundkontakt 8.0.Stiftgehaeuse,Assy.sld	161.5	2. LOCK. IL. HEADER 2te Kontaktsicherung, Stiftwanne	PA6-(GF10-GB20)	DUSTY GRAY Staubgrau SIM./aehnlich RAL 9005 (RAL 9011)	1	6		
				SHIELDING SLEEVE Schirmhuelse	Cu - ALLOY Cu - Legierung	SILVER PLATED versilbert	3	5		
				COMPRESSION DELIMITER, HV HEADER Schraubhuelse, HV-Stiftleiste	DC01	ZnNi - PLATING ZnNi - Beschichtung	6	4		
				AXIAL SEAL 76.4 X 50 Axialdichtung 76.4 x 50	MVQ	NATURE / Natur	1	3		
				PIN DIA 8.0. CONTACT Rundkontakt 8.0. Kontakt	Cu - ALLOY Cu - Legierung	SILVER PLATED versilbert	3	2		
				3POS.PIN DIA 8.0.PIN HSG.90.SEALED 3pol.Rundkontakt 8.0.Stiftgehaeuse,90.gedichtet	PA6-(GF10-GB20)	BLACK / schwarz SIM./aehnlich RAL 9005 (RAL 9011)	3	3		
0-2141230-4	D	3POS.PIN DIA 8.0.PIN HSG.ASSY.SLD 3pol.Rundkontakt 8.0.Stiftgehaeuse,Assy.sld	161.5	2. LOCK. IL. HEADER 2te Kontaktsicherung, Stiftwanne	PA6-(GF10-GB20)	DUSTY GRAY Staubgrau SIM./aehnlich RAL 9005 (RAL 9011)	1	6		
				SHIELDING SLEEVE Schirmhuelse	Cu - ALLOY Cu - Legierung	SILVER PLATED versilbert	3	5		
				COMPRESSION DELIMITER, HV HEADER Schraubhuelse, HV-Stiftleiste	DC01	ZnNi - PLATING ZnNi - Beschichtung	6	4		
				AXIAL SEAL 76.4 X 50 Axialdichtung 76.4 x 50	MVQ	NATURE / Natur	1	3		
				PIN DIA 8.0. CONTACT Rundkontakt 8.0. Kontakt	Cu - ALLOY Cu - Legierung	SILVER PLATED versilbert	3	2		
				3POS.PIN DIA 8.0.PIN HSG.90.SEALED 3pol.Rundkontakt 8.0.Stiftgehaeuse,90.gedichtet	PA6-(GF10-GB20)	CLARET VIOLET Bordauxviolett SIM./aehnlich RAL 4004	3	3		
0-2141230-3	C	3POS.PIN DIA 8.0.PIN HSG.ASSY.SLD 3pol.Rundkontakt 8.0.Stiftgehaeuse,Assy.sld	161.5	2. LOCK. IL. HEADER 2te Kontaktsicherung, Stiftwanne	PA6-(GF10-GB20)	DUSTY GRAY Staubgrau SIM./aehnlich RAL 9005 (RAL 9011)	1	6		
				SHIELDING SLEEVE Schirmhuelse	Cu - ALLOY Cu - Legierung	SILVER PLATED versilbert	3	5		
				COMPRESSION DELIMITER, HV HEADER Schraubhuelse, HV-Stiftleiste	DC01	ZnNi - PLATING ZnNi - Beschichtung	6	4		
				AXIAL SEAL 76.4 X 50 Axialdichtung 76.4 x 50	MVQ	NATURE / Natur	1	3		
				PIN DIA 8.0. CONTACT Rundkontakt 8.0. Kontakt	Cu - ALLOY Cu - Legierung	SILVER PLATED versilbert	3	2		
				3POS.PIN DIA 8.0.PIN HSG.90.SEALED 3pol.Rundkontakt 8.0.Stiftgehaeuse,90.gedichtet	PA6-(GF10-GB20)	BLUE / blau SIM./aehnlich RAL 5012 (RAL 9005)	3	3		
0-2141230-2	B	3POS.PIN DIA 8.0.PIN HSG.ASSY.SLD 3pol.Rundkontakt 8.0.Stiftgehaeuse,Assy.sld	161.5	2. LOCK. IL. HEADER 2te Kontaktsicherung, Stiftwanne	PA6-(GF10-GB20)	DUSTY GRAY Staubgrau SIM./aehnlich RAL 9005 (RAL 9011)	1	6		
				SHIELDING SLEEVE Schirmhuelse	Cu - ALLOY Cu - Legierung	SILVER PLATED versilbert	3	5		
				COMPRESSION DELIMITER, HV HEADER Schraubhuelse, HV-Stiftleiste	DC01	ZnNi - PLATING ZnNi - Beschichtung	6	4		
				AXIAL SEAL 76.4 X 50 Axialdichtung 76.4 x 50	MVQ	NATURE / Natur	1	3		
				PIN DIA 8.0. CONTACT Rundkontakt 8.0. Kontakt	Cu - ALLOY Cu - Legierung	SILVER PLATED versilbert	3	2		
				3POS.PIN DIA 8.0.PIN HSG.90.SEALED 3pol.Rundkontakt 8.0.Stiftgehaeuse,90.gedichtet	PA6-(GF10-GB20)	WHITE / weiss SIM./aehnlich RAL 9010 (RAL 9001)	3	3		
0-2141230-1	A	3POS.PIN DIA 8.0.PIN HSG.ASSY.SLD 3pol.Rundkontakt 8.0.Stiftgehaeuse,Assy.sld	161.5	2. LOCK. IL. HEADER 2te Kontaktsicherung, Stiftwanne	PA6-(GF10-GB20)	DUSTY GRAY Staubgrau SIM./aehnlich RAL 9005 (RAL 9011)	1	6		
				SHIELDING SLEEVE Schirmhuelse	Cu - ALLOY Cu - Legierung	SILVER PLATED versilbert	3	5		
				COMPRESSION DELIMITER, HV HEADER Schraubhuelse, HV-Stiftleiste	DC01	ZnNi - PLATING ZnNi - Beschichtung	6	4		
				AXIAL SEAL 76.4 X 50 Axialdichtung 76.4 x 50	MVQ	NATURE / Natur	1	3		
				PIN DIA 8.0. CONTACT Rundkontakt 8.0. Kontakt	Cu - ALLOY Cu - Legierung	SILVER PLATED versilbert	3	2		
				3POS.PIN DIA 8.0.PIN HSG.90.SEALED 3pol.Rundkontakt 8.0.Stiftgehaeuse,90.gedichtet	PA6-(GF10-GB20)	BLACK / schwarz SIM./aehnlich RAL 9005 (RAL 9011)	3	3		

CODINGS / Kodierungen
1:1

ACCORDING TO INTERFACE DRAWING:
114-94034
Entsprechend Schnittstellenzeichnung
114-94034

ACCORDING TO INTERFACE DRAWING:
114-94032
Entsprechend Schnittstellenzeichnung
114-94032

DIESE ZEICHNUNG IST EIN KONTROLLIERTES DOKUMENT.
DIMENSIONS AND TOLERANCES PER ISO STANDARDS.

THIS DRAWING IS A CONTROLLED DOCUMENT.
DIMENSIONS AND TOLERANCES PER ISO STANDARDS.

DATE: 02MAY2012
DRAWN: W. SAENGER
CHECKED: M. BALLEZ
APPROVED: M. BALLEZ

PROJECT SPEC: 3POS. PIN DIA 8.0. PIN HSG. ASSY. SLD
PRODUCT SPEC: 3pol.Rundkontakt 8.0.Stiftgeh.,Assy.gedichtet

APPLICATION SPEC: VERBODEN TOEGEPAST

SCALE: 1:1
SHEET: 2 OF 6
REV: F1

STE TE Connectivity

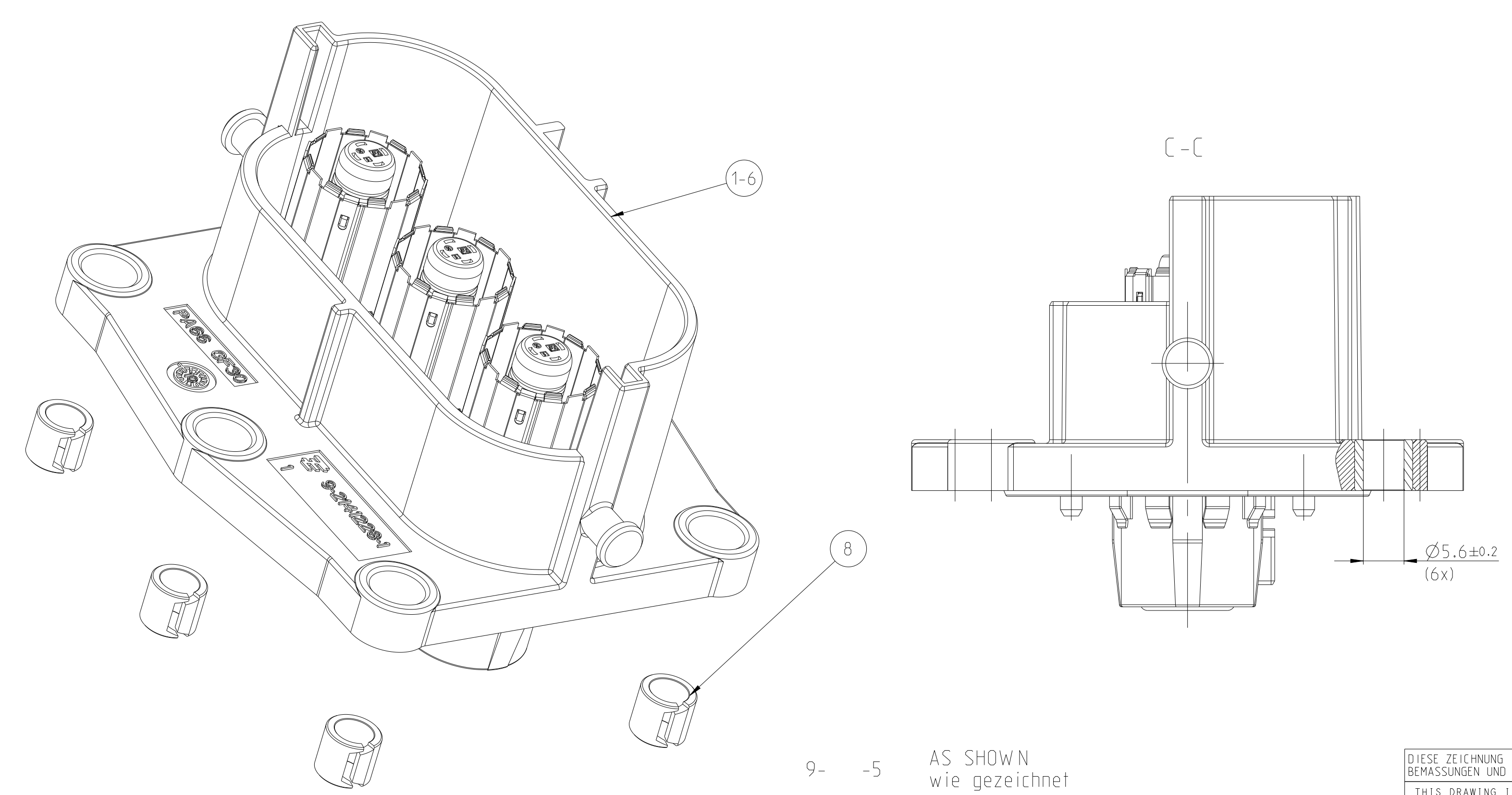
TE-ASSY-NO.	REV	COD.	DESCRIPTION	TE-ASSY-NO.	TE-PART-NO.	DESCRIPTION	MATERIAL	SURFACE COLOUR	VOLUME (cm ³)	WEIGHT (g)	QTY	ITEM
7-2141230-4	1	D	3POS.PIN DIA 8.0.PIN HSG.90.ASSY.SLD OPTIONAL PROTECTION CAP 3pol.Rundkontakt 8.0.Stiftgehäuse.90.assy.sld optional Schutzkappe	9-2208101-1	3POL. PROTECTION CAP 3pol. Schutzkappe	PS	BLACK / schwarz SIM. / ähnlich RAL 9005 (RAL 9011)	12	12	1	OPTIONAL	7
7-2141230-3	1	C	3POS.PIN DIA 8.0.PIN HSG.90.ASSY.SLD OPTIONAL PROTECTION CAP 3pol.Rundkontakt 8.0.Stiftgehäuse.90.assy.sld optional Schutzkappe	9-2208101-1	3POL. PROTECTION CAP 3pol. Schutzkappe	PS	BLACK / schwarz SIM. / ähnlich RAL 9005 (RAL 9011)	12	12	1	OPTIONAL	7
7-2141230-2	1	B	3POS.PIN DIA 8.0.PIN HSG.90.ASSY.SLD OPTIONAL PROTECTION CAP 3pol.Rundkontakt 8.0.Stiftgehäuse.90.assy.sld optional Schutzkappe	9-2208101-1	3POL. PROTECTION CAP 3pol. Schutzkappe	PS	BLACK / schwarz SIM. / ähnlich RAL 9005 (RAL 9011)	12	12	1	OPTIONAL	7
7-2141230-1	1	A	3POS.PIN DIA 8.0.PIN HSG.90.ASSY.SLD OPTIONAL PROTECTION CAP 3pol.Rundkontakt 8.0.Stiftgehäuse.90.assy.sld optional Schutzkappe	9-2208101-1	3POL. PROTECTION CAP 3pol. Schutzkappe	PS	BLACK / schwarz SIM. / ähnlich RAL 9005 (RAL 9011)	12	12	1	OPTIONAL	7

TE-ORDER-NO. TE-Bestellnummer	CODING Kodierung	DESCRIPTION Beschreibung	WEIGHT-ASSY (g)	DESCRIPTION Beschreibung	MATERIAL Werkstoff	SURFACE / Oberflaeche COLOUR / Farbe	QTY	ITEM
9-2141230-5	A	3POS.PIN DIA 8.0.PIN HSG.90.ASSY.SLD 3pol.Rundkontakt 8.0.Stiftgehäuse.90.assy.sld	173.5	COMPRESSION DELIMITER Schraubhuelse	DC01	ZnNi - PLATING ZnNi - Beschichtung	6	8
9-2141230-4	D	3POS.PIN DIA 8.0.PIN HSG.90.ASSY.SLD 3pol.Rundkontakt 8.0.Stiftgehäuse.90.assy.sld	173.5	SHIELDING SLEEVE Schirmhuelse	CU - ALLOY Cu-Legierung	SILVER PLATED Versilbert	3	6
9-2141230-3	C	3POS.PIN DIA 8.0.PIN HSG.90.ASSY.SLD 3pol.Rundkontakt 8.0.Stiftgehäuse.90.assy.sld	173.5	SLEEVE, DISTANCE, LV-HV PIN HEADER Distanzhuelse, LV-HV Stiftwanne	CU - ALLOY Cu-Legierung	NICKEL PLATED Vernickelt	6	5
9-2141230-2	B	3POS.PIN DIA 8.0.PIN HSG.90.ASSY.SLD 3pol.Rundkontakt 8.0.Stiftgehäuse.90.assy.sld	173.5	AXIAL SEAL 79.4 X 50 Axialdichtung 79.4 x 50	MVQ	NATURE / Natur	1	4
9-2141230-1	A	3POS.PIN DIA 8.0.PIN HSG.90.ASSY.SLD 3pol.Rundkontakt 8.0.Stiftgehäuse.90.assy.sld	173.5	2. LOCK.PIN DIA 8.0.CONTACT 2. Sicherung.Rundkontakt 8.0mm	PA66-GF30	BLACK / schwarz SIM. / ähnlich RAL 9005	6	3
				PIN DIA 8.0. CONTACT, ASSY Rundkontakt 8.0. Kontakt. Assy	CU - ALLOY Cu-Legierung	SILVER PLATED Versilbert	3	2
				3POS.PIN DIA 8.0.PIN HSG.90.SEALED 3pol.Rundkontakt 8.0.Stiftgehäuse.90.gedichtet	PA66-GF30	ORANGE / Orange SIM. / ähnlich RAL 2003	1	1

CODINGS / Kodierungen
1:1

ACCORDING TO INTERFACE DRAWING:
114-94034
Entsprechend Schnittstellenzeichnung
114-94034

ACCORDING TO INTERFACE DRAWING:
114-94032
Entsprechend Schnittstellenzeichnung
114-94032

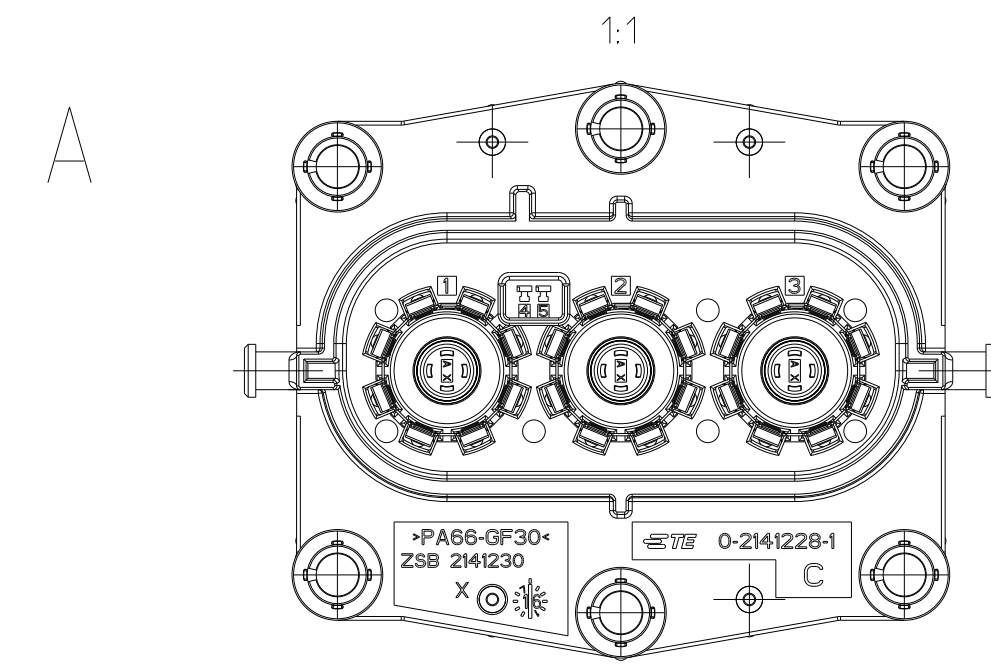


9- -*
DON'T USE FOR NEW DEVELOPMENTS
9- -*
Nicht fuer Neuentwicklungen verwenden.

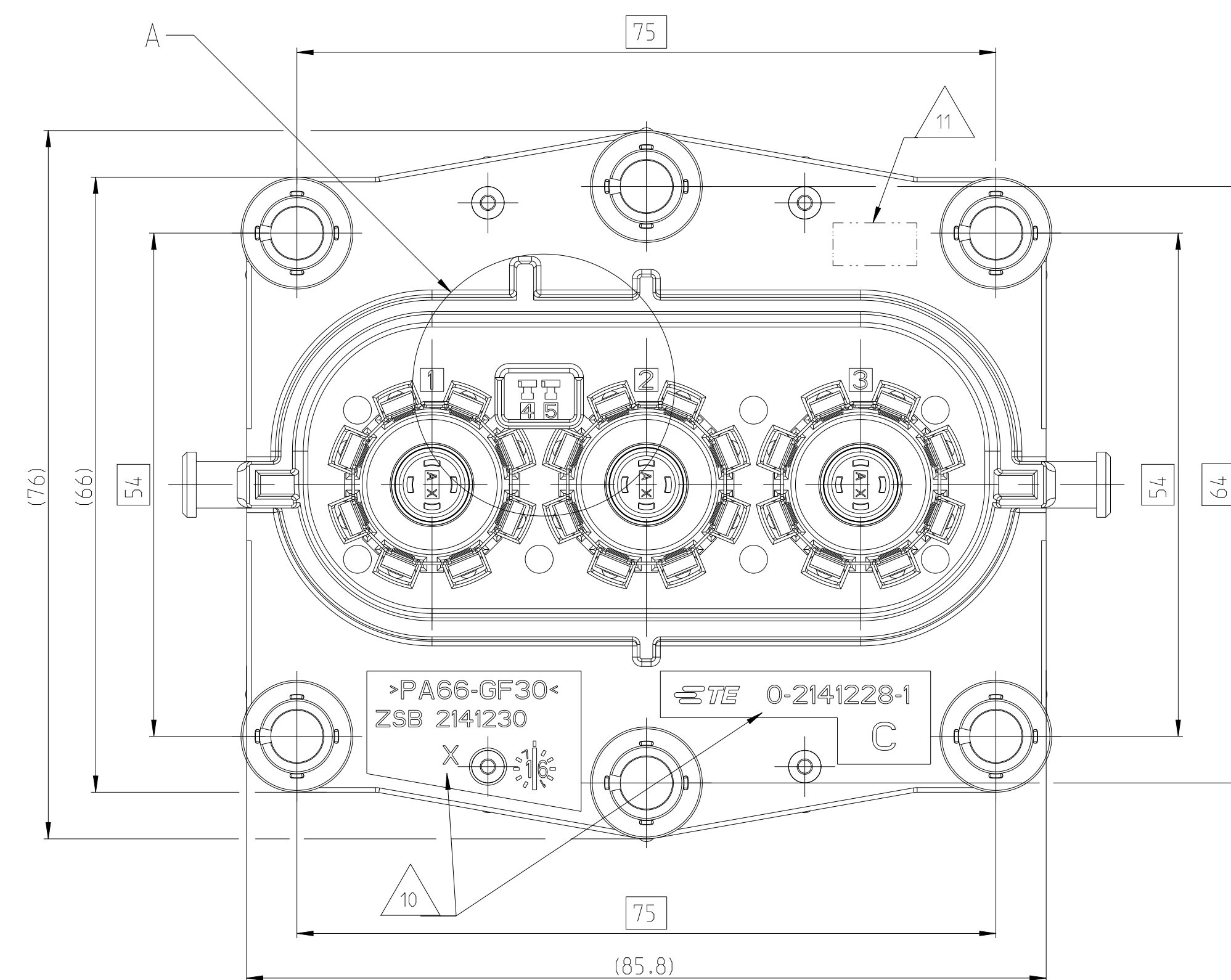
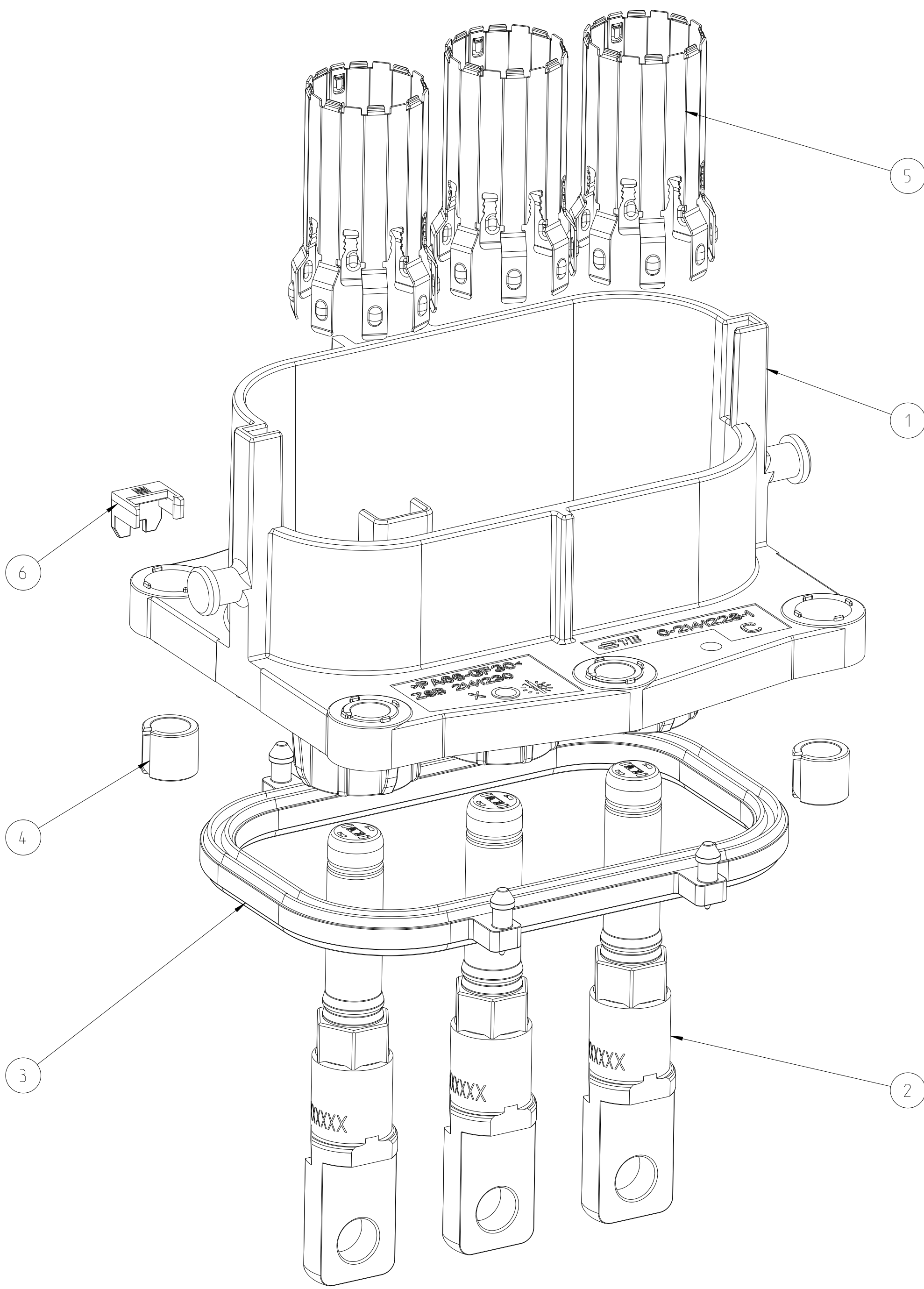
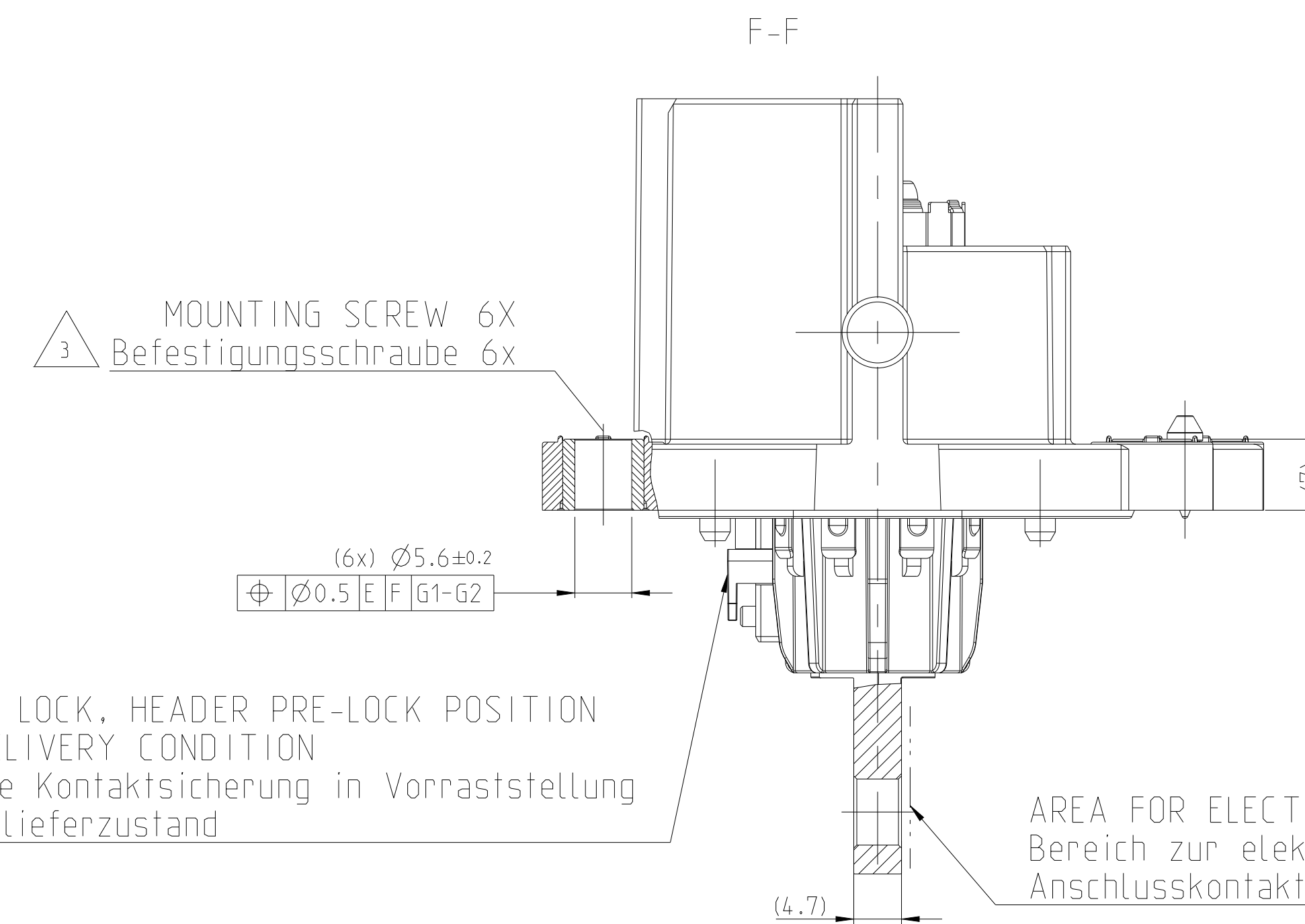
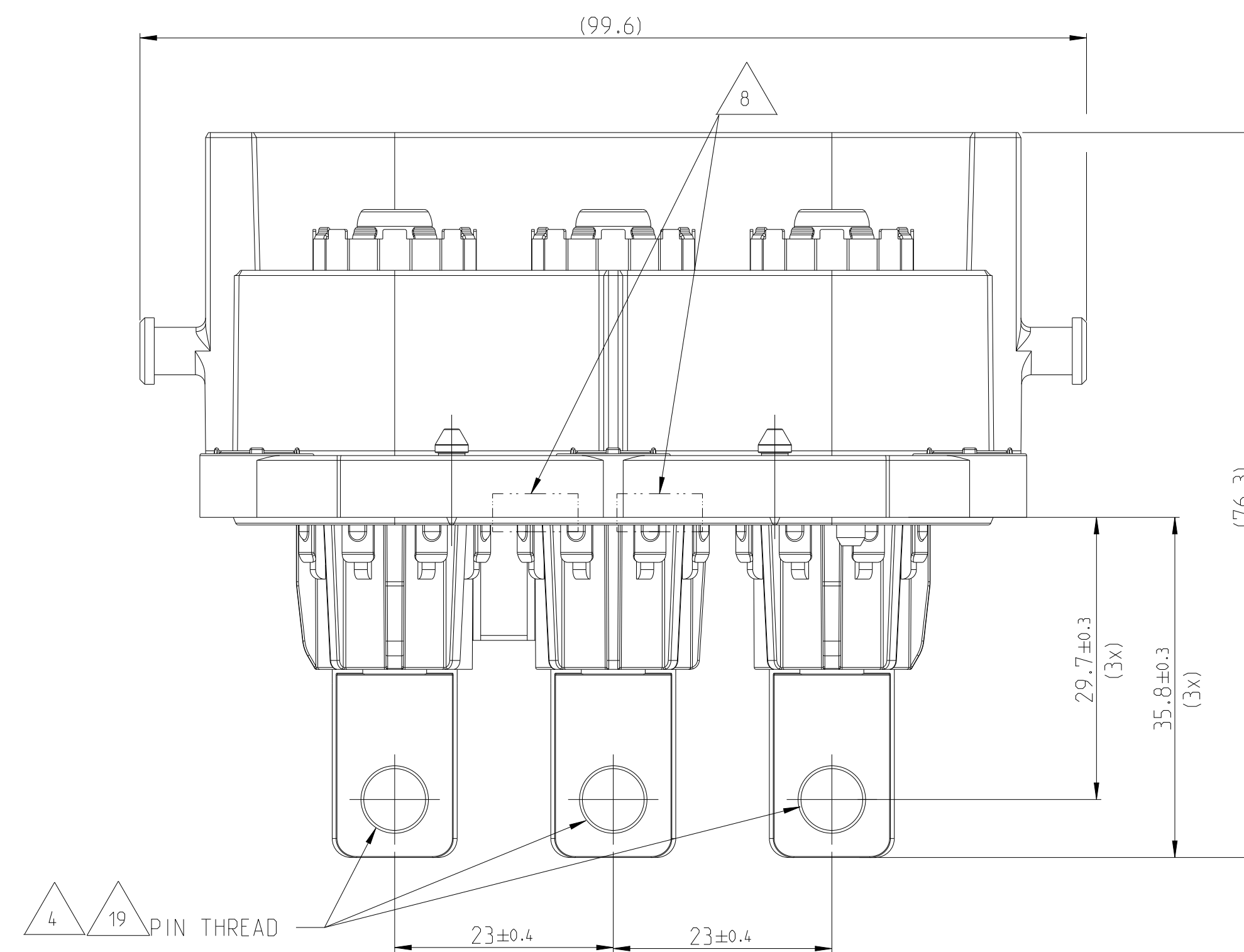
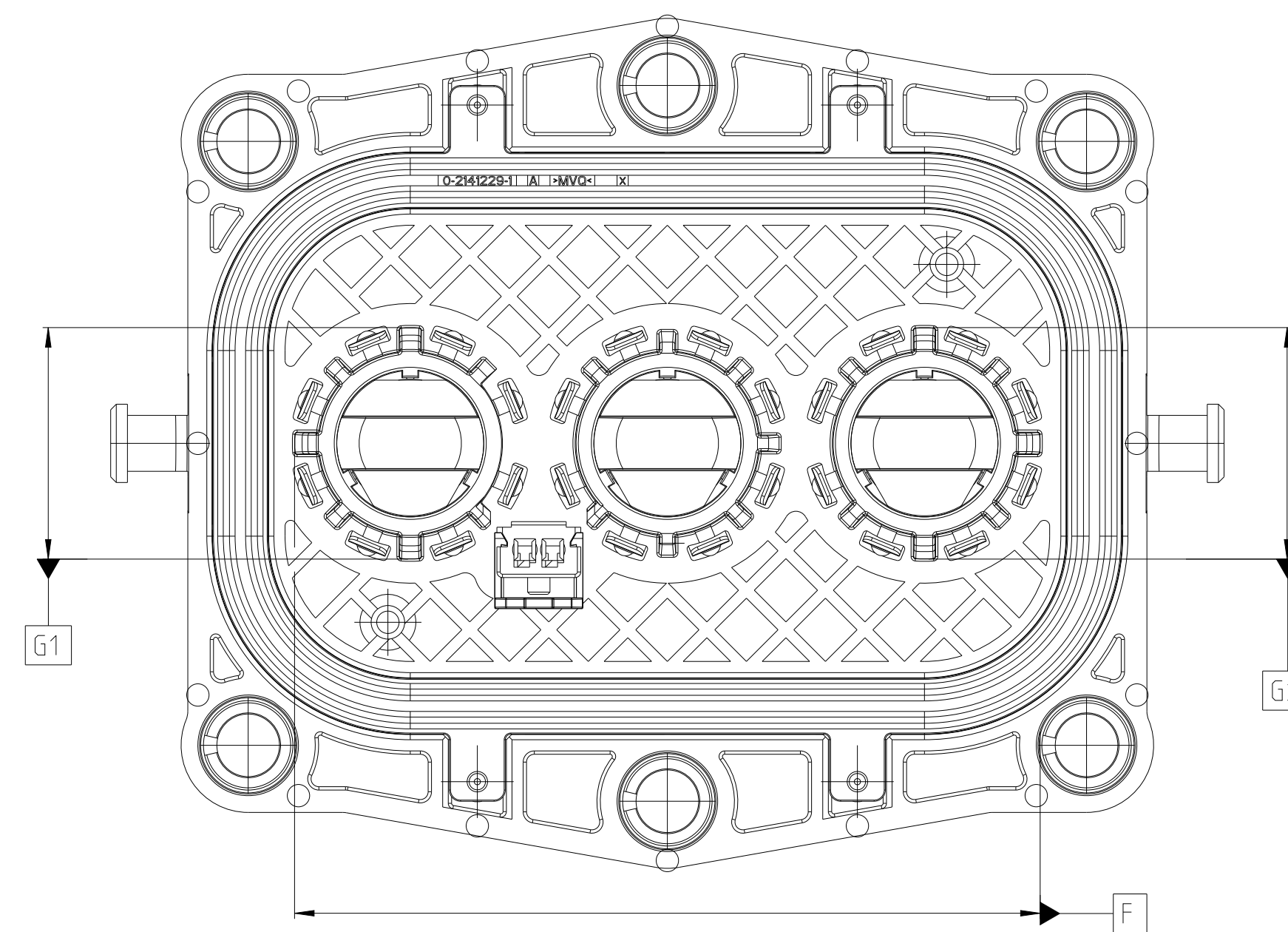
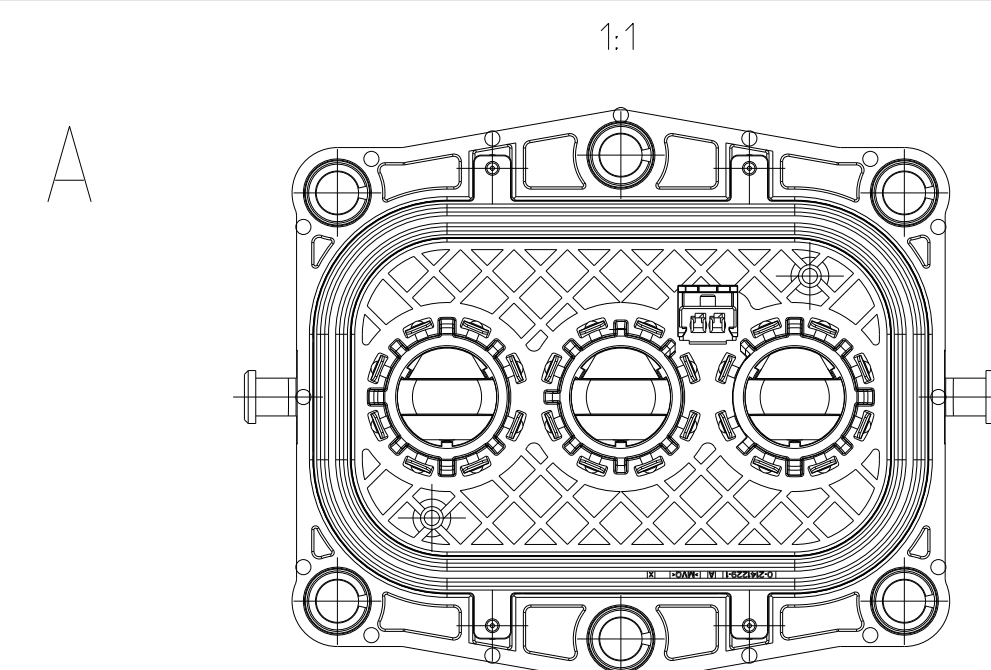
DIESE ZEICHNUNG IST EIN KONTROLLIERTES DOKUMENT. BEREICHEN UND TOLERANZEN GEMÄSS: GPS ISO STANDARDS.		THIS DRAWING IS A CONTROLLED DOCUMENT. DIMENSIONING AND TOLERANCING PER GPS ISO STANDARDS.	
DATE: 02MAY2012	DESIGNER: W. SAENGER	DATE: 02MAY2012	DESIGNER: W. SAENGER
REV: 0	REV: 0	REV: 0	REV: 0
REV: 1	REV: 1	REV: 1	REV: 1
REV: 2	REV: 2	REV: 2	REV: 2
REV: 3	REV: 3	REV: 3	REV: 3
REV: 4	REV: 4	REV: 4	REV: 4
REV: 5	REV: 5	REV: 5	REV: 5
REV: 6	REV: 6	REV: 6	REV: 6
REV: 7	REV: 7	REV: 7	REV: 7
REV: 8	REV: 8	REV: 8	REV: 8
REV: 9	REV: 9	REV: 9	REV: 9
REV: 10	REV: 10	REV: 10	REV: 10
REV: 11	REV: 11	REV: 11	REV: 11
REV: 12	REV: 12	REV: 12	REV: 12
REV: 13	REV: 13	REV: 13	REV: 13
REV: 14	REV: 14	REV: 14	REV: 14
REV: 15	REV: 15	REV: 15	REV: 15
REV: 16	REV: 16	REV: 16	REV: 16
REV: 17	REV: 17	REV: 17	REV: 17
REV: 18	REV: 18	REV: 18	REV: 18
REV: 19	REV: 19	REV: 19	REV: 19
REV: 20	REV: 20	REV: 20	REV: 20
REV: 21	REV: 21	REV: 21	REV: 21
REV: 22	REV: 22	REV: 22	REV: 22
REV: 23	REV: 23	REV: 23	REV: 23
REV: 24	REV: 24	REV: 24	REV: 24
REV: 25	REV: 25	REV: 25	REV: 25
REV: 26	REV: 26	REV: 26	REV: 26
REV: 27	REV: 27	REV: 27	REV: 27
REV: 28	REV: 28	REV: 28	REV: 28
REV: 29	REV: 29	REV: 29	REV: 29
REV: 30	REV: 30	REV: 30	REV: 30
REV: 31	REV: 31	REV: 31	REV: 31
REV: 32	REV: 32	REV: 32	REV: 32
REV: 33	REV: 33	REV: 33	REV: 33
REV: 34	REV: 34	REV: 34	REV: 34
REV: 35	REV: 35	REV: 35	REV: 35
REV: 36	REV: 36	REV: 36	REV: 36
REV: 37	REV: 37	REV: 37	REV: 37
REV: 38	REV: 38	REV: 38	REV: 38
REV: 39	REV: 39	REV: 39	REV: 39
REV: 40	REV: 40	REV: 40	REV: 40
REV: 41	REV: 41	REV: 41	REV: 41
REV: 42	REV: 42	REV: 42	REV: 42
REV: 43	REV: 43	REV: 43	REV: 43
REV: 44	REV: 44	REV: 44	REV: 44
REV: 45	REV: 45	REV: 45	REV: 45
REV: 46	REV: 46	REV: 46	REV: 46
REV: 47	REV: 47	REV: 47	REV: 47
REV: 48	REV: 48	REV: 48	REV: 48
REV: 49	REV: 49	REV: 49	REV: 49
REV: 50	REV: 50	REV: 50	REV: 50
REV: 51	REV: 51	REV: 51	REV: 51
REV: 52	REV: 52	REV: 52	REV: 52
REV: 53	REV: 53	REV: 53	REV: 53
REV: 54	REV: 54	REV: 54	REV: 54
REV: 55	REV: 55	REV: 55	REV: 55
REV: 56	REV: 56	REV: 56	REV: 56
REV: 57	REV: 57	REV: 57	REV: 57
REV: 58	REV: 58	REV: 58	REV: 58
REV: 59	REV: 59	REV: 59	REV: 59
REV: 60	REV: 60	REV: 60	REV: 60
REV: 61	REV: 61	REV: 61	REV: 61
REV: 62	REV: 62	REV: 62	REV: 62
REV: 63	REV: 63	REV: 63	REV: 63
REV: 64	REV: 64	REV: 64	REV: 64
REV: 65	REV: 65	REV: 65	REV: 65
REV: 66	REV: 66	REV: 66	REV: 66
REV: 67	REV: 67	REV: 67	REV: 67
REV: 68	REV: 68	REV: 68	REV: 68
REV: 69	REV: 69	REV: 69	REV: 69
REV: 70	REV: 70	REV: 70	REV: 70
REV: 71	REV: 71	REV: 71	REV: 71
REV: 72	REV: 72	REV: 72	REV: 72
REV: 73	REV: 73	REV: 73	REV: 73
REV: 74	REV: 74	REV: 74	REV: 74
REV: 75	REV: 75	REV: 75	REV: 75
REV: 76	REV: 76	REV: 76	REV: 76
REV: 77	REV: 77	REV: 77	REV: 77
REV: 78	REV: 78	REV: 78	REV: 78
REV: 79	REV: 79	REV: 79	REV: 79
REV: 80	REV: 80	REV: 80	REV: 80
REV: 81	REV: 81	REV: 81	REV: 81
REV: 82	REV: 82	REV: 82	REV: 82
REV: 83	REV: 83	REV: 83	REV: 83
REV: 84	REV: 84	REV: 84	REV: 84
REV: 85	REV: 85	REV: 85	REV: 85
REV: 86	REV: 86	REV: 86	REV: 86
REV: 87	REV: 87	REV: 87	REV: 87
REV: 88	REV: 88	REV: 88	REV: 88
REV: 89	REV: 89	REV: 89	REV: 89
REV: 90	REV: 90	REV: 90	REV: 90
REV: 91	REV: 91	REV: 91	REV: 91
REV: 92	REV: 92	REV: 92	REV: 92
REV: 93	REV: 93	REV: 93	REV: 93
REV: 94	REV: 94	REV: 94	REV: 94
REV: 95	REV: 95	REV: 95	REV: 95
REV: 96	REV: 96	REV: 96	REV: 96
REV: 97	REV: 97	REV: 97	REV: 97
REV: 98	REV: 98	REV: 98	REV: 98
REV: 99	REV: 99	REV: 99	REV: 99
REV: 100	REV: 100	REV: 100	REV: 100

CODINGS / Kodierungen
1:1

ACCORDING TO INTERFACE DRAWING:
114-94034
Entsprechend Schnittstellenzeichnung
114-94034



ACCORDING TO INTERFACE DRAWING:
114-94032
Entsprechend Schnittstellenzeichnung
114-94032

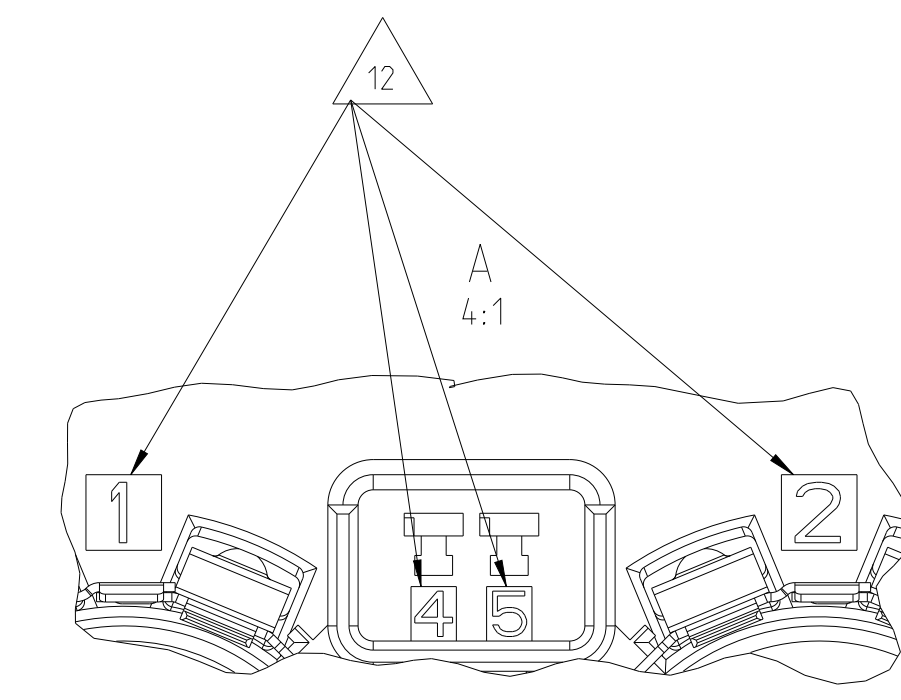


NOTES
Bemerkungen

- IN CASE OF DISCREPANCIES BETWEEN GERMAN AND ENGLISH TEXT THE GERMAN TEXT IS BINDING
Im Falle von Unterschieden zwischen dem deutschen und dem englischen Text ist der deutsche Text verbindlich
- PACKAGING ACC. TO SPEC.: V - 2141230
Verpackung nach Spec.: V - 2141230
- MOUNTING SCREW Ø5MM WITH MINIMUM SCREW HEAD Ø10MM. MAXIMUM SCREW HEAD Ø12MM. RECOMMENDED TIGHTENING TORQUE OF THE SCREW 6±0.5NM. THREAD ENGAGEMENT ACCORDING TO TE-DRAWING NO.: 114-94032. Befestigungsschraube Ø5mm mit minimalem Schraubenkopf Ø10mm, maximalem Schraubenkopf Ø12mm. Empfohlenes Anzugsmoment der Schraube 6±0.5Nm. Einschraubtiefe entsprechend TE-Zeichnung Nr.: 114-94032.
- RECOMMENDED TIGHTENING TORQUE OF THE SCREW M6=8±1NM. A SCREW RETENTION WILL BE RECOMMENDED. Empfohlenes Anzugsmoment der Schraube M6=8±1Nm. Eine Schraubensicherung wird empfohlen.
- SUITABLE 2. LOCK FOR IL-CONTACTS: TE-ORDER-NO 2177966
Passende 2te Kontaktsicherung fuer IL-Anschluss: TE-Bestellnummer 2177966
- DIMENSIONING ACCORDING TO TE-INTERFACE DRAWING 114-94034
Bemessung nach Schnittstellenzeichnung 114-94034
- ELECTRICAL TEST ACC. TO LV 123
"ELECTRICAL CHARACTERISTICS AND ELECTRICAL SAFETY FOR HIGH VOLTAGE COMPONENTS"
Elektrische Pruefung in Anlehnung an LV 123
"Elektrische Eigenschaften und Sicherheit von Hochvoltkomponenten"
- AREA FOR MARKING "OK PARTS"
Bereich fuer Kennzeichnung "Gutteilmarkierung"
- INSPECTION FOR COMPLETENESS
Pruefung auf Vollstaendigkeit
- SUPPLIER MARK
Lieferantenkennzeichnung
- PRODUCTION CODE (D/W/J/REV.)
Fertigungsdatum (T/W/W/J/Rev.)
- CAVITY IDENTIFICATION
Kammerbezeichnung

NOTE Bem.	FEATURE Merkmal	TE-PART-NO. TE-Teile-Nr. 90DEG	TE-PART-NO. TE-Teile-Nr. 180DEG
13	MATING CONNECTOR: 3POS.8MM HV.REC HSG.ASSY.SEALED Gegenstecker: 3pol.8mm HV.Steckergehaeuse,Assy.gedichtet	2141167 228235	114-94130 2177062
14	INTERFACE DRAWING 2POS/3POS HV. CAT.2 Schnittstellenzeichnung 2pol./3pol., Kategorie 2		114-94034
15	INTERFACE DRAWING, ADAPTER PLATE, 2POS/3POS HV 90DEG/180DEG, CATEGORY 2 Ausfuhrungsvorschrift, Aufnahmeplatte, 2pol./3pol. HV 90Grad/180Grad, Kategorie 2		114-94032
16	PRODUCT-SPEC. Produktspezifikation	108-94268	108-94297
17	APPLICATION-SPEC. Verarbeitungsspezifikation		114-94153
18	SUITABLE IL-CONTACTS Passende Interlock-Kontakte		5-1418760-3

19 BUSBAR/CABLE SCREWING MUST NOT HAVE NEGATIVE INFLUENCE ON THE PIN POSITION.
Sammelschienen- / Kabelschrauben dürfen die Stiftposition nicht negativ beeinflussen.



TE-ORDER-NO. TE-Bestellnummer	CODING Kodierung	DESCRIPTION Beschreibung	WEIGHT-ASSY (g)	DESCRIPTION Beschreibung	MATERIAL Werkstoff	SURFACE COLOUR / Farbe	QTY	ITEM
2345254-1	A	3PDS.PIN DIA 8.0.PIN HSG.90.ASSY.SLD 3pol.Rundkontakt 8.0.Stiftgehaeuse.90.assy.std	171.6	2. LOCK. IL 2te Kontaktsicherung	PA6-(GF10-GB20)	DUSTY GRAY Staubgrau SIMILAR / aehnlich RAL 7037	1	6
				SHIELDING SLEEVE Schirmhulse	CU - ALLOY Cu-Legierung	SILVER PLATED versilbert	3	5
				SLEEVE, DISTANCE. LV-HV PIN HEADER Distanzhulse. LV-HV Stiftwanne	DIN EN 10130 DC01 C390	ZnNi PLATED	6	4
				AXIAL SEAL 79.4 X 50 Axialdichtung 79.4 x 50	MVQ	NATURE / Natur	1	3
				PIN DIA 8.0. CONTACT. ASSY Rundkontakt 8.0. Kontakt. Assy	CU - ALLOY Cu-Legierung	SILVER PLATED Versilbert	3	2
					PA6-(GF10-GB20)	BLACK / schwarz SIMILAR / aehnlich RAL 9005	3	
		3PDS.PIN DIA 8.0.PIN HSG.90.SEALED 3pol.Rundkontakt 8.0.Stiftgehaeuse.90.gedichtet		PA66-GF30	ORANGE / orange SIMILAR / aehnlich RAL 2003	1	1	

0-2345254-1 AS SHOWN
Wie gezeichnet

DIESE ZEICHNUNG IST EIN KONTROLLIERTES DOKUMENT.
DIMENSIONEN UND TOLERANZEN GEMÄSS: EPS ISO STANDARDS.

THIS DRAWING IS A CONTROLLED DOCUMENT.
DIMENSIONING AND TOLERANCING PER EPS ISO STANDARDS.

DATE: 17022018
DRAWN BY: J. Janda
CHECKED BY: V. Cech
APPROVED BY: M. V. Svatka

REV. 1

TE Connectivity

3POS. PIN DIA 8.0. PIN HSG. ASSY. SLD
3pol.Rundkontakt 8.0.Stiftgeh.Assy.
gedichtet

00779 ©=2141230

SHEET 2 OF 6

X-ON Electronics

Largest Supplier of Electrical and Electronic Components

Click to view similar products for [Automotive Connectors](#) category:

Click to view products by [TE Connectivity](#) manufacturer:

Other Similar products are found below :

[003-018-000](#) [60403001](#) [60993906-B](#) [M902-2131](#) [M902-2161](#) [72.330.1035.1](#) [73.353.4028.0](#) [F119300-B](#) [F166900](#) [F258300-B](#) [F358300-B](#)
[F407400](#) [F444110](#) [F487000](#) [F509500B-B](#) [827153-1](#) [8N1515-32-24P](#) [9-1326729-8](#) [925474-1](#) [928905-1](#) [964562-4](#) [968782-1](#) [GT17SA-8DS-](#)
[HU](#) [98891-1012](#) [98947-1016](#) [12004147](#) [12004475-L](#) [12010290](#) [12010309-B](#) [12015454](#) [12020219-B](#) [12020308](#) [12041318-B](#) [12052225-L](#)
[12052466](#) [12059125](#) [12064869](#) [12004327-B](#) [12010503-B](#) [12015308](#) [12015384](#) [12015909](#) [1-21030-1](#) [12041254](#) [12041318](#) [12047946-B](#)
[12047957](#) [12047957-L](#) [12059473](#) [12066261](#)