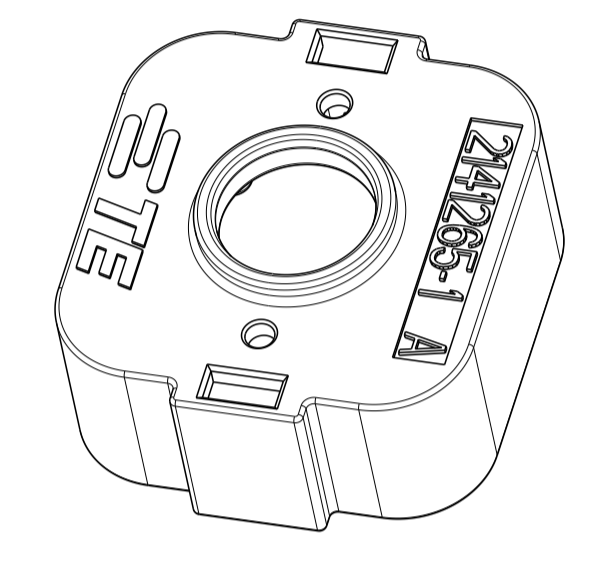
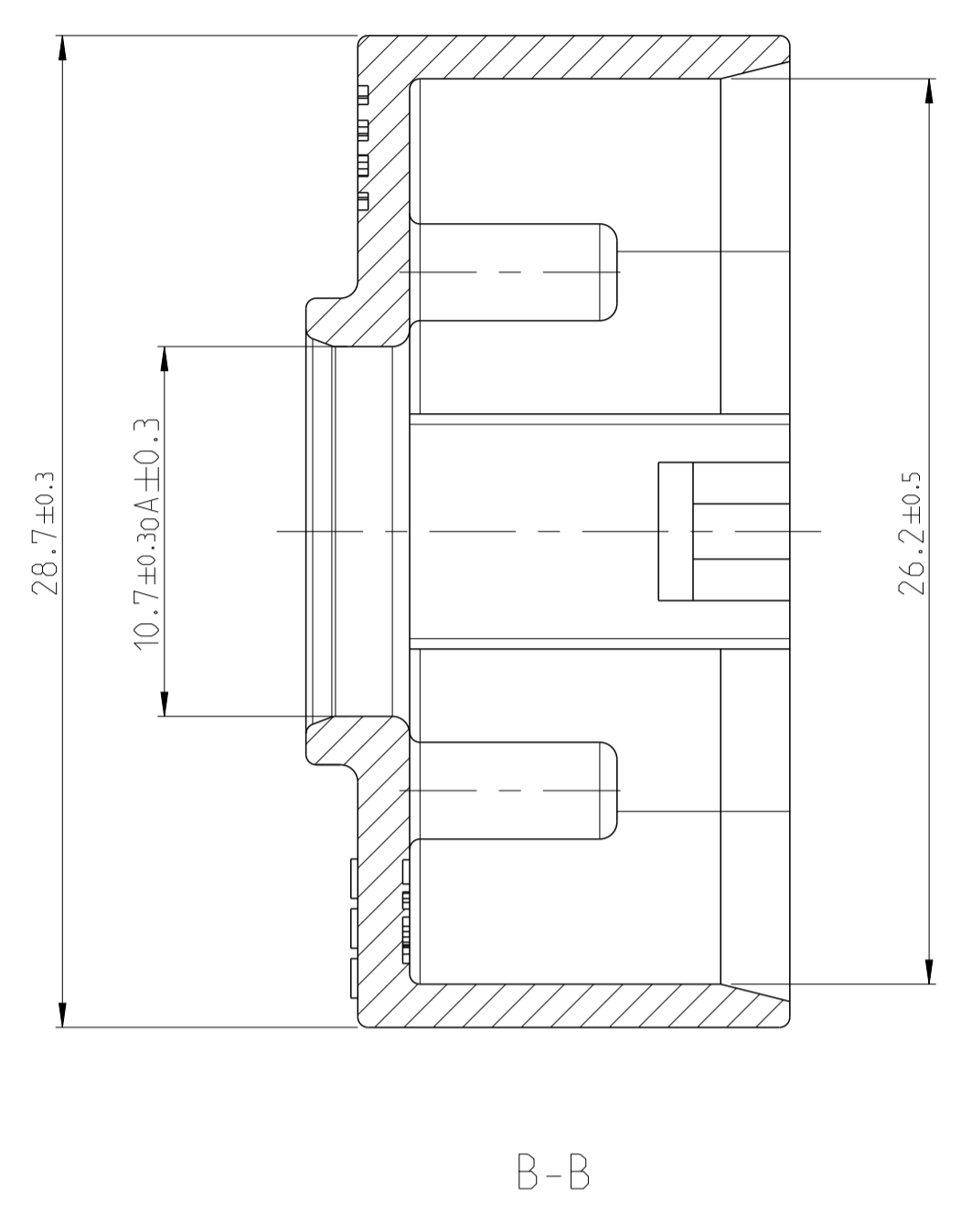
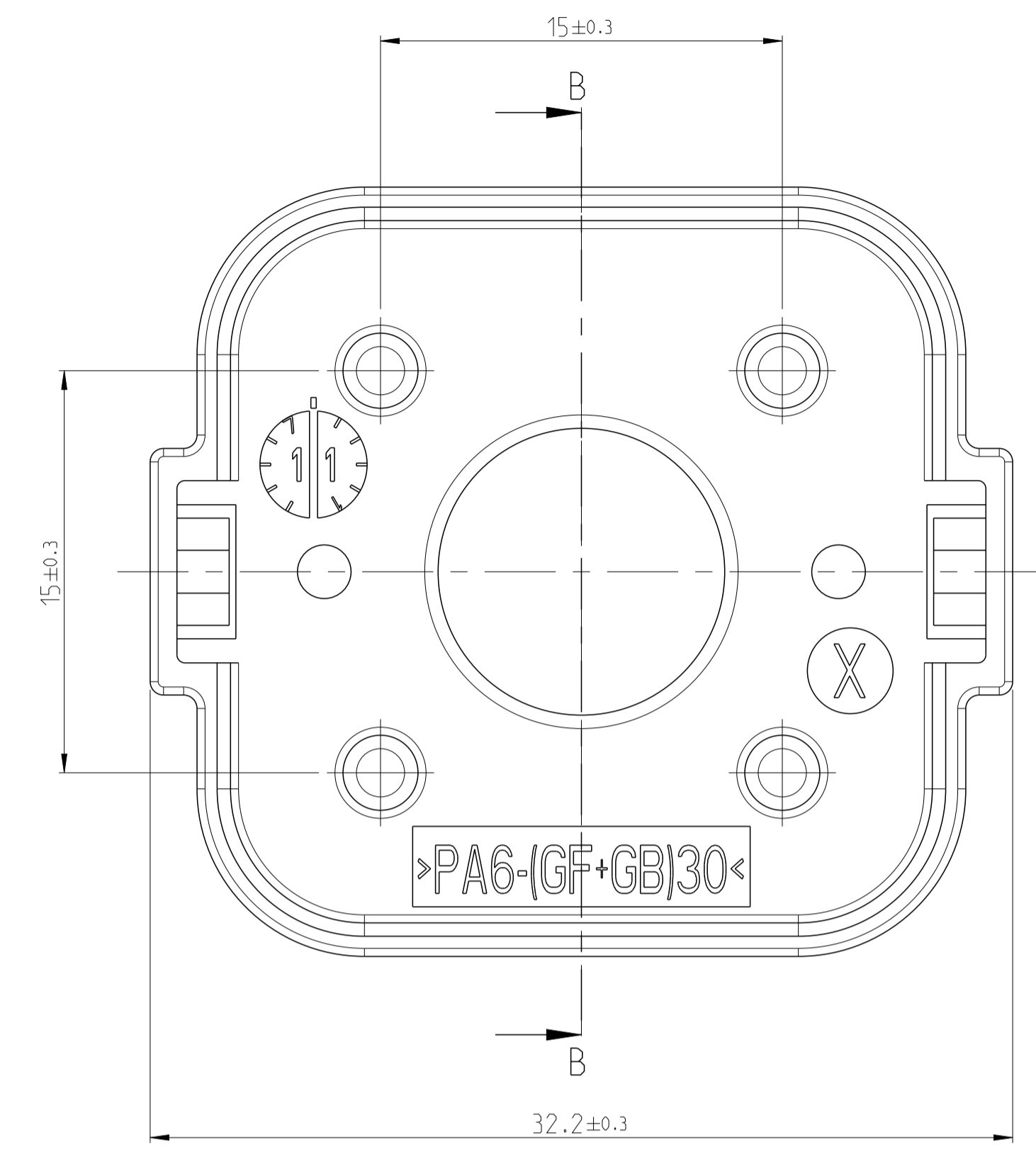
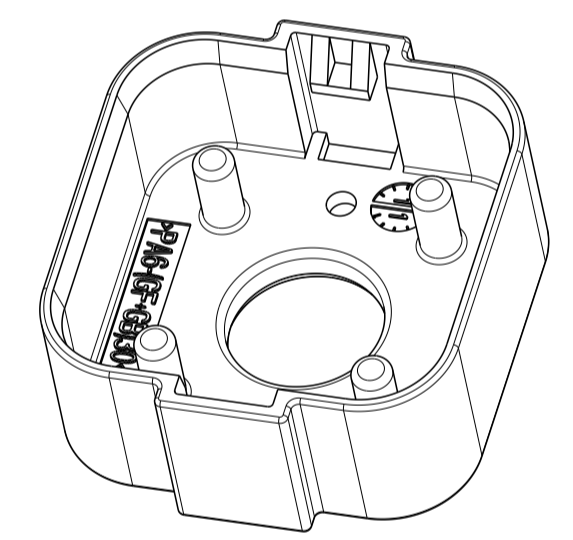


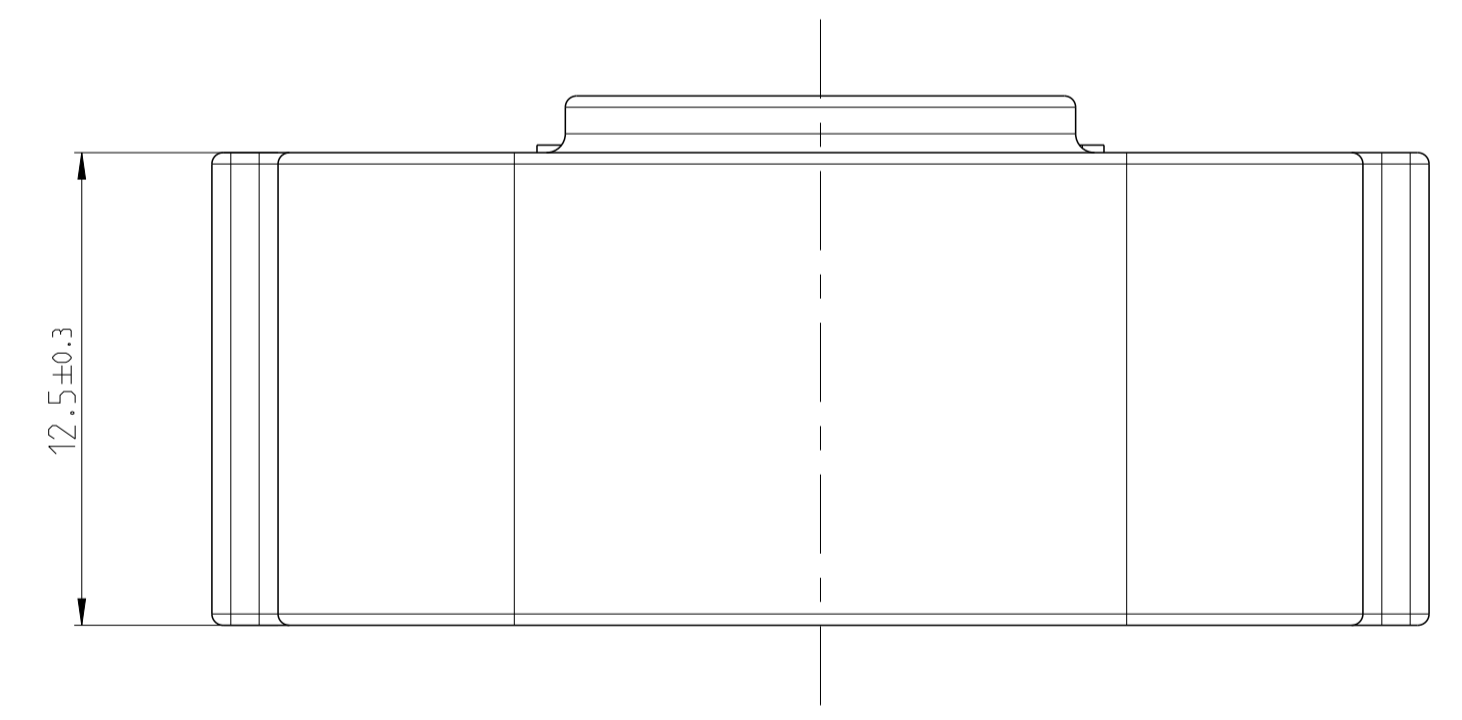
LOC		DIST		REVISIONS			
P	LTN	DESCRIPTION	DATE	DMN	APVD		
B		NEW VARIANTS ADDED	10 JUL 2012	RSC	TRE		
B1		SHEET: 26.3 +/-0.3 was +0.3/-0.1	12 FEB 2014	RSC	AKE		
B2		2141265-1 / 2141265-2 MADE INACTIVE	09 APR 2015	AHM	AKE		
C		SMALL SERIES SHEET 2/2 OBSOLETE	13 JAN 2017	RSC	KKI		



2:1



2:1



NOTE Bem.	FEATURE Merkmal	TE-PART-NO. Teil-Nr.
1	ENTIRE ASSEMBLY SEE Gesamtzusammenbau siehe	114-94100-1
2	PRODUCT-SPEC. Produkt-Spez.	108-94264
3	APPLICATION SPEC. Verarbeitungsspez.	114-94100

TE ORDER NO.	REV	DESCRIPTION	Dimension A	FOR WIRE ISOLATION DIAMETER [mm]	MATERIAL	WEIGHT [g]	COLOUR
2141265-4	A	COVER. SEAL Abdeckkappe	13.0	12.2 - 12.8	PA66-GF30	4	ORANGE
2141265-3	A		11.5	10.7 - 11.3			
2141265-2	A		10.1	9.3 - 9.9			
2141265-1	A		10.7	9.9 - 10.5			

THIS DRAWING IS A CONTROLLED DOCUMENT. DIMENSIONING AND TOLERANCING PER GPS (ISO STANDARDS).

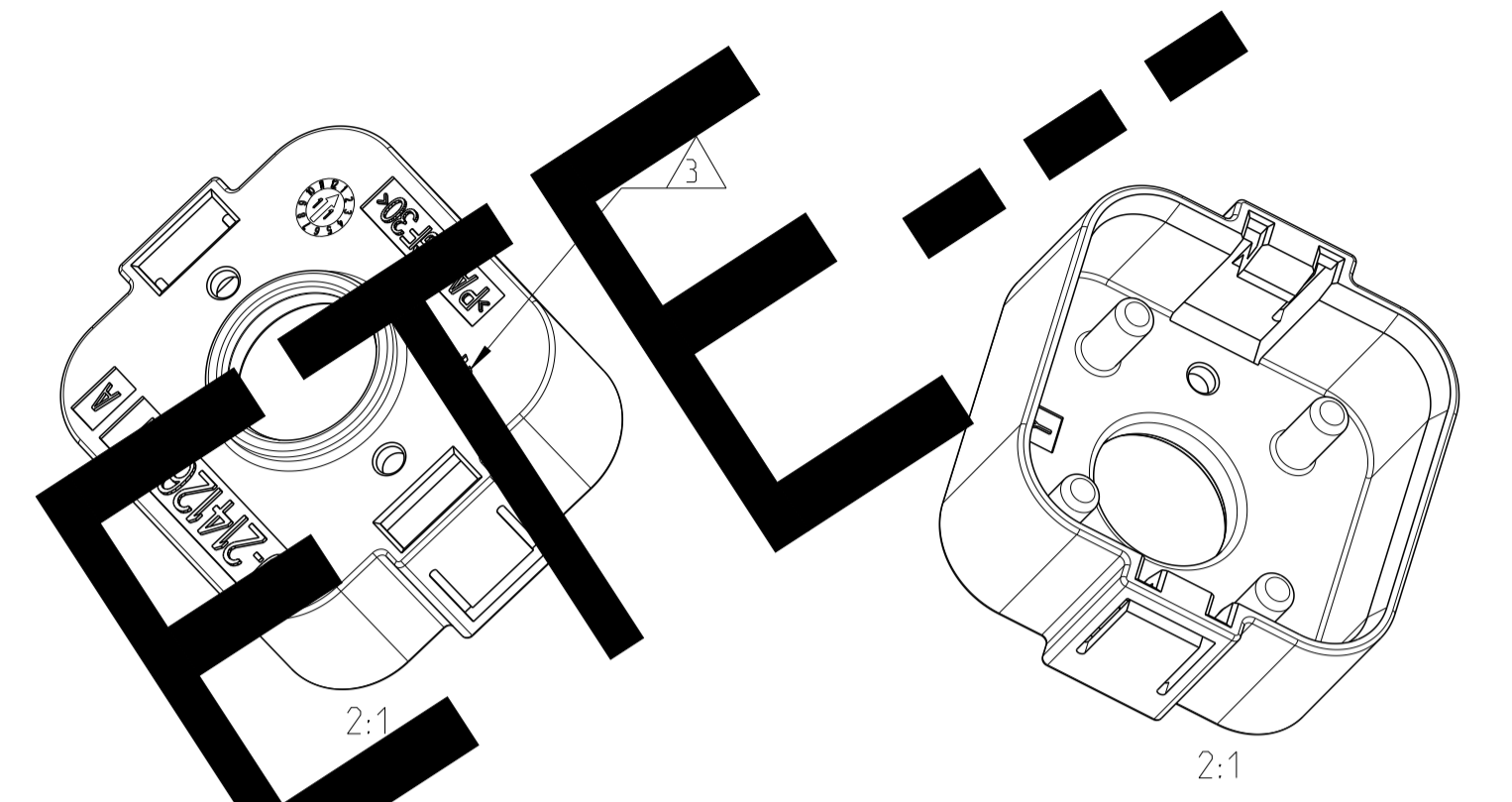
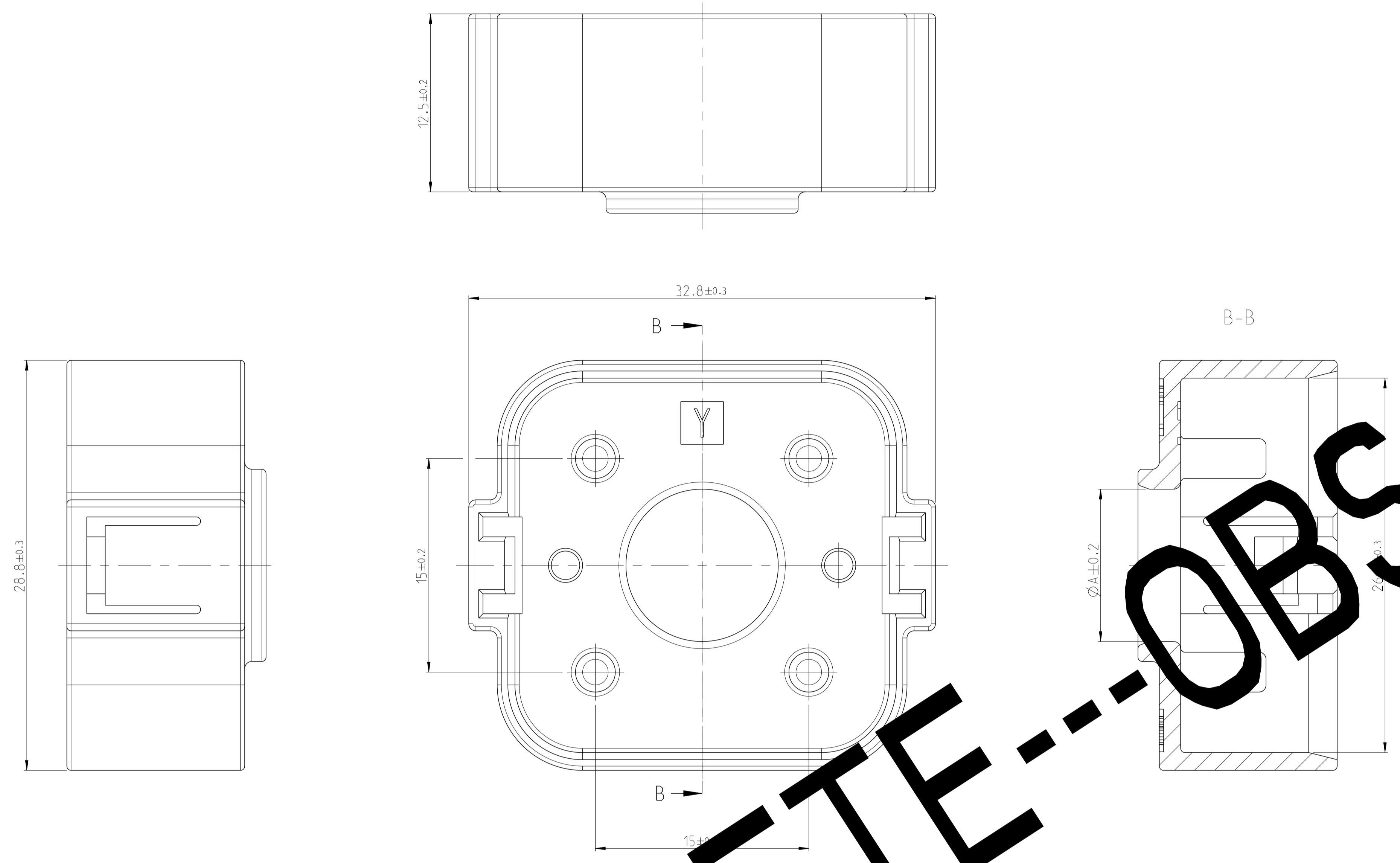
DIMENSIONS: mm
 TOLERANCES UNLESS OTHERWISE SPECIFIED:
 0 PLC ±0.1
 1 PLC ±0.15
 2 PLC ±0.2
 3 PLC ±0.3
 ANGLES FINISH: #1

DWN: Vishwa A 08FEB2011
 CHK: U.Hoedinger 28APR2011
 APVD: T.Reissneger 04MAY2011
 NAME: COVER SEAL Abdeckkappe
 PRODUCT SPEC: 2
 APPLICATION SPEC: 3
 WEIGHT: SEE TABLE
 CUSTOMER DRAWING

SIZE: A1
 CAGE CODE: 00779
 DRAWING NO: 2141265
 SCALE: 5:1
 SHEET: 1 OF 2
 REV: C

RESTRICTED TO: -
 SCALE: 5:1
 SHEET: 1 OF 2
 REV: C

LOC	DIST	REV	DATE	APVD
A1	-	-	-	-
PROJECT NO.:		SEE SHEET 1		



9- -1 AS SHOWN wie gezeichnet

OBSOLETE

NOTES:

Bemerkungen:

- ONLY THE GERMAN LANGUAGE IS AUTHORITATIVE
Maßgebend ist der deutsche Text
- PACKAGING: BULK PACKAGING IN CORRUGATED SHIPPING BOX
Verpackung: Schüttgut in Versandkarton
- SUPPLIER-MARK
Lieferanten Kennzeichnung

NOTE Bem.	FEATURE Merkmal	TE-PART-NO. Teil-Nr.
4	ENTIRE ASSEMBLY SEE Gesamtzusammenbau siehe	114-94100-1
5	PRODUCT-SPEC. Produkt-Spez.	108-94264
6	APPLICATION SPEC. Verarbeitungsspez.	114-94100

9-2141265-1	9-2141265-2	9-2141265-3	9-2141265-4				
9-2141265-4	A	COVER SEAL Abdeckkappe	13.0	12.2 - 12.8	PA66-GF30	4	ORANGE
9-2141265-3	A		11.5	10.7 - 11.3			
9-2141265-2	A		10.1	9.3 - 9.9			
9-2141265-1	A		10.7	9.9 - 10.5			
TE ORDER NO.	REV	DESCRIPTION	Dimension A	FOR WIRE ISOLATION DIAMETER (mm)	MATERIAL	WEIGHT (g)	COLOUR

TOLERANCES UNLESS OTHERWISE SPECIFIED ACC. TO DIN 16901-140 CENTRIC TO NOMINAL DIMENSION. EDITION 1982-11 SHALL APPLY. Feinmaßtoleranzen nach DIN 16901-140. Es gilt die Ausgabe 1982-11.		TOLERANCING ISO 8015 TOLERIERUNG ISO 8015	
PRODUCT CHARACTERISTICS ACC. QMP EMEA_12 BESONDERE MERKMALE NACH QMP EMEA_12		DWN: 08FEB2011 U. H. Hoedner	
THIS DRAWING IS A CONTROLLED DOCUMENT. DIESER ZEICHNUNGSDRUCK IST EIN DURCH QMP KONTROLLIERTES DOKUMENT. ANFORDERUNG: DIESE ZEICHNUNG VERBODEN FÜR ANDERE ZWECKE NUTZEN. DIESE ZEICHNUNG VERBODEN FÜR ANDERE ZWECKE NUTZEN.		APVD: 04MAY2011 T. Reissenegger	
DIMENSIONS: MASSENMAßEN (mm)		APPLIC. SPEC. VERARBEITUNGSSPEZ.	
MATERIAL: -		WEIGHT: SEE TABLE	
FINISH: SCHLÜSSEL: -		SCALE: 5:1	
CUSTOMER DRAWING		SHEET 2 OF 2	

TE TE Connectivity

COVER SEAL
Abdeckkappe

SIZE: A1 CAGE CODE: 00779 DRAWING NO.: 2141265 RESTRICTED TO NUR FÜR -

X-ON Electronics

Largest Supplier of Electrical and Electronic Components

Click to view similar products for [Automotive Connectors](#) category:

Click to view products by [TE Connectivity](#) manufacturer:

Other Similar products are found below :

[003-018-000](#) [60403001](#) [60993906-B](#) [M902-2131](#) [M902-2161](#) [M902-2344](#) [72.330.1035.1](#) [73.353.4028.0](#) [F119300-B](#) [F166900](#) [F258300-B](#)
[F358300-B](#) [F407400](#) [F444110](#) [F487000](#) [F509500B-B](#) [827153-1](#) [8N1515-32-24P](#) [9-1326729-8](#) [925474-1](#) [928905-1](#) [964562-4](#) [968782-1](#)
[GT17SA-8DS-HU](#) [98891-1012](#) [98947-1016](#) [12004147](#) [12004475-L](#) [12010290](#) [12010309-B](#) [12015454](#) [12020219-B](#) [12041318-B](#) [12052225-](#)
[L](#) [12052466](#) [12064869](#) [12004327-B](#) [12015308](#) [12015384](#) [12015909](#) [1-21030-1](#) [12041254](#) [12041318](#) [12047946-B](#) [12047957](#) [12047957-L](#)
[12059473](#) [12066261](#) [12110546](#) [12110546-B](#)