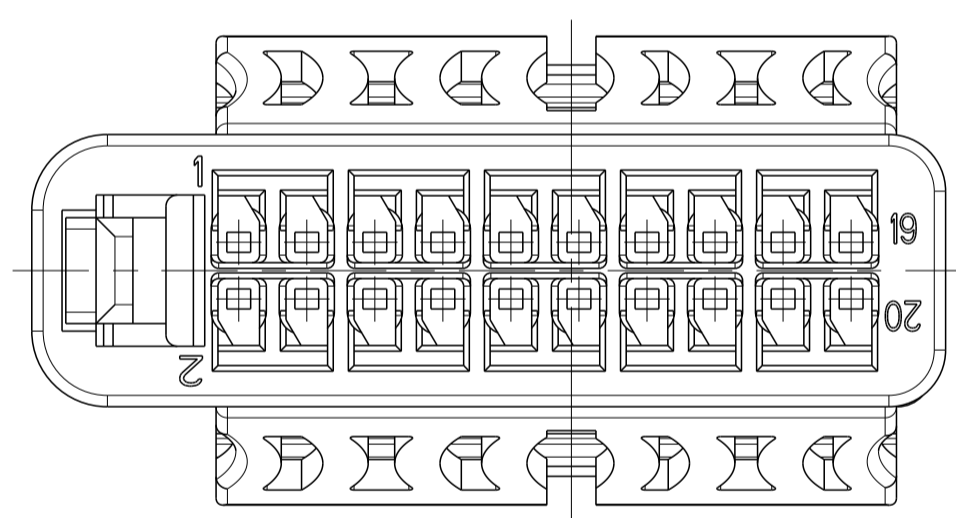
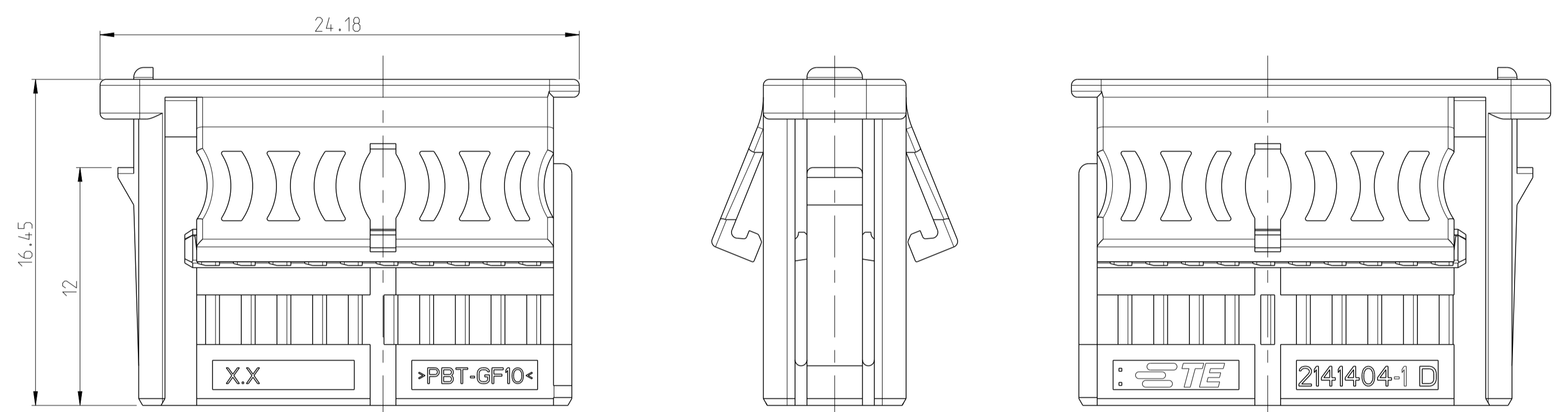
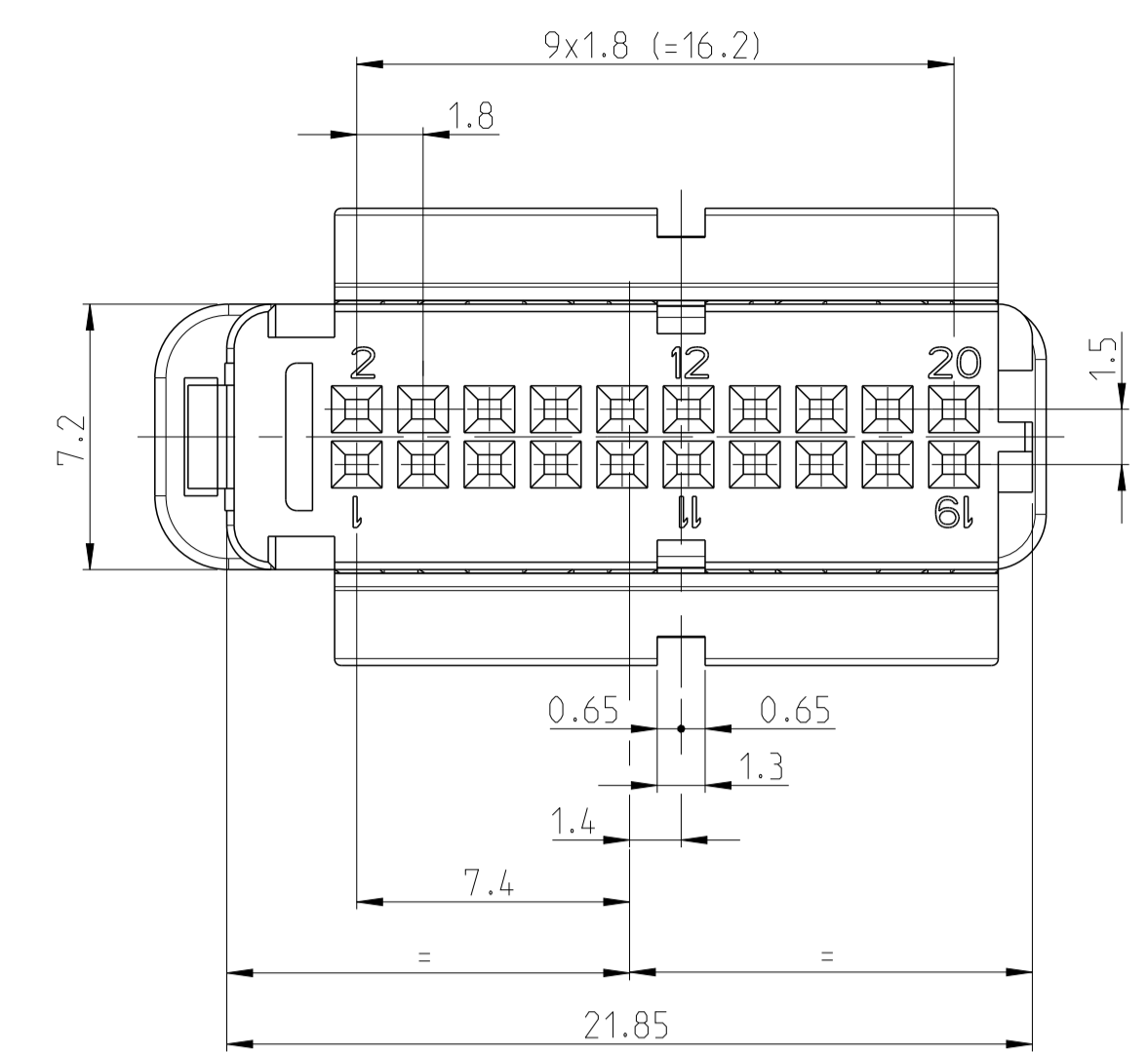
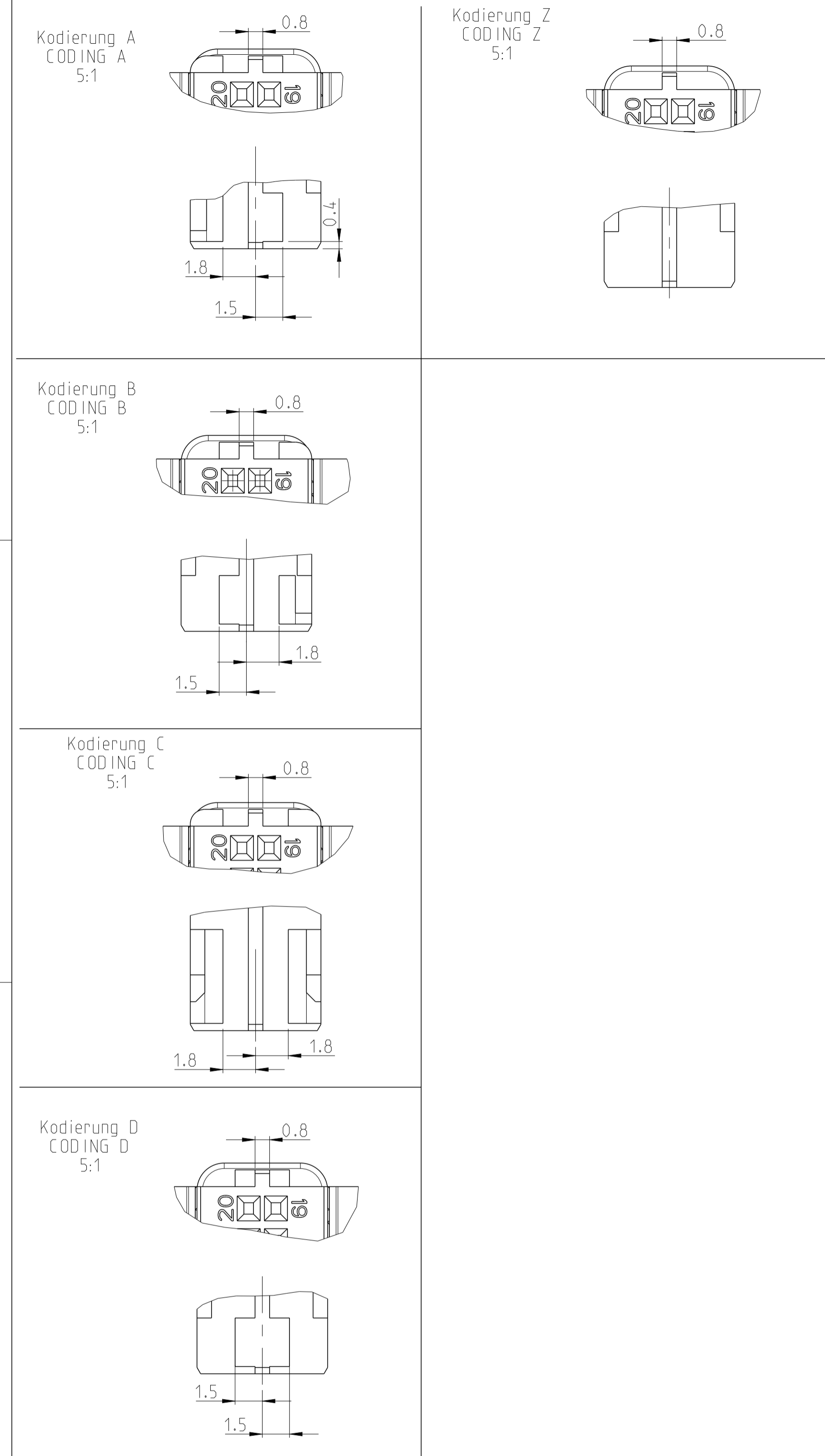


LOC	DIST	REVISIONS			
		NO.	DATE	BY	APPV
A1	-	1	01AUG2012	Sche	CB
PROJECT NO. PRJ-11-000002372		DESCRIPTION		DATE	DWN
		NEW DRAWING		01AUG2012	Sche
		ECR-14-014346		25SEP2014	Sche
		ECR-19-019202		10DEC2019	MS



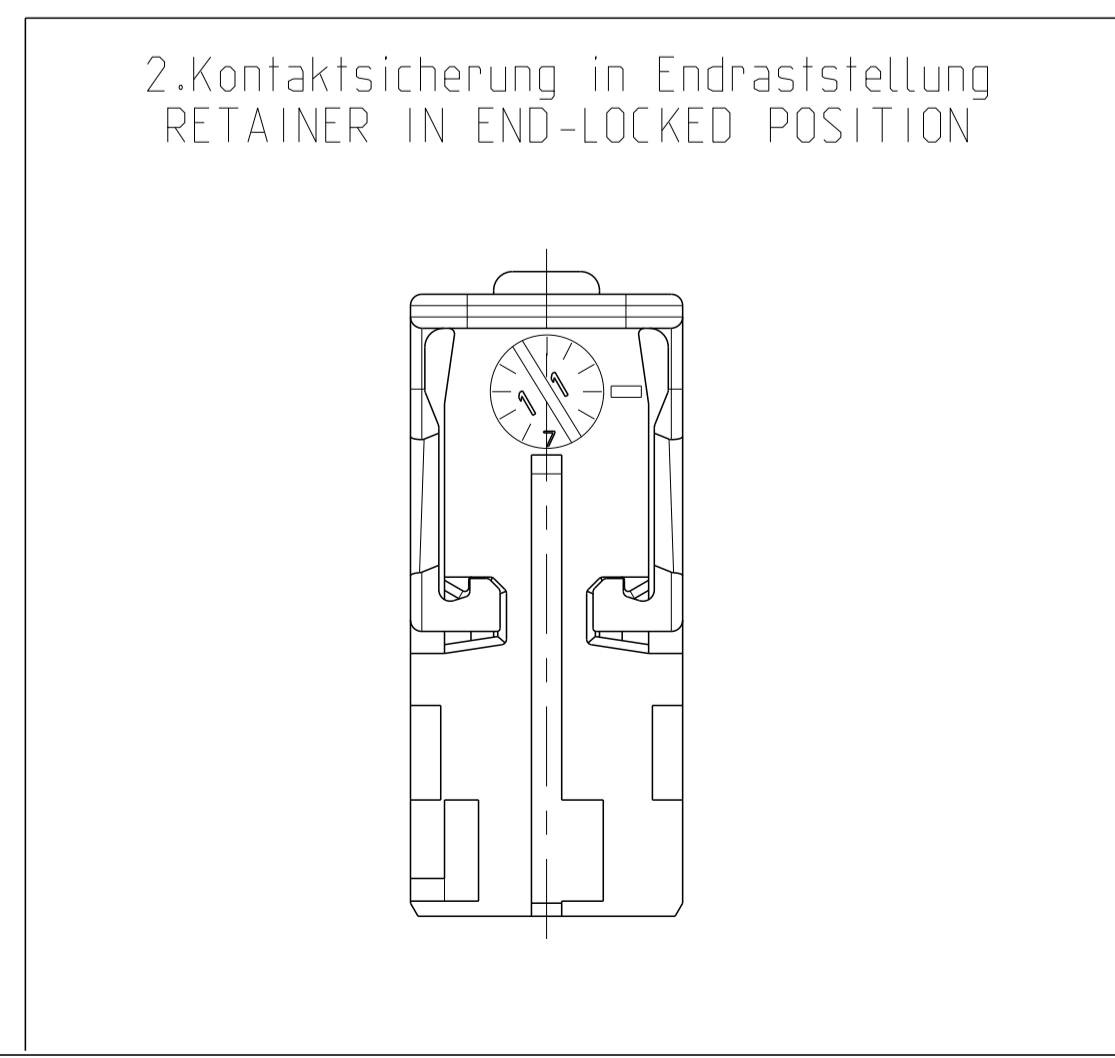
Bemerkungen
NOTES

- Hierzu gehört Kontakt siehe Zeichnung
SUITABLE FOR CONTACT SEE DRAWING
- zugehörige Ausführungsvorschrift (AV/Kragen) TE: 114-94000-11
PERTAINING INTERFACE (SHROUD) SEE DRAWING
- Einzelheiten der Ausführung bleiben dem Hersteller ueberlassen
THE MANUFACTURER CAN CHANGE DETAILS OF THE DESIGN
- Massgebend ist der deutsche Text
ONLY THE GERMAN-LANGUAGE VERSION SHALL BE BINDING
- Formteilungsgrad zulaessig MAX. 0.3
PART LINE PERMITTED
- Formteilungsversatz zulaessig MAX. 0.3
SPLIT LINE PERMITTED
- Verpackung: Schuetttgut
PACKAGING: LOOSE PIECE
- Zulaessiger Regeneratanteil MAX. 25%
RECYCLED MATERIAL PERMISSIBLE
- Anlieferzustand:
2. Kontaktsicherung in Vorraststellung - wenn nach Transport endverrastelt.
2. CONTACT SAFETY DEVICE IN PRELOCKING POSITION - IF IN ENDLOCKING POSITION AFTER TRANSPORTATION, PLEASE RELOCK IN ACCORDANCE TO APPLICATION SPEC.
- Ausfuhrung Lieferantenlogo wahlweise
SUPPLIER LOGO VERSION OPTIONAL

Kammer CAVITIES	ALL CAVITIES
Buchsenkontakt SOCKET CONTACT	Nano MQS
max.DGB (mm ²)	0.35mm ² FLR
Zeichnung TE	1703930

Polzahl POS.	TE Bestell-Nr. ORDER NO.	REV.	COD.	Farbe COLOR	Gewicht WEIGHT	passend zu Stiftwanne SUITABLE TO PINHEADER
20	0-2141404-9	D	Z	wasserblau / WATERBLUE	1.9	
	0-2141404-4	D	D	bordeauxviolett CLARET VIOLET		
	0-2141404-3	D	C	blau / BLUE		
	0-2141404-2	D	B	natur / NATURAL		
14	0-2141404-1	D	A	schwarz / BLACK	1.3	2208165
	0-2208340-9	A	Z	wasserblau / WATERBLUE		
	0-2208340-4	A	D	bordeauxviolett CLARET VIOLET		
	0-2208340-3	A	C	blau / BLUE		
10	0-2208340-2	A	B	natur / NATURAL	1.1	2208165
	0-2208340-1	A	A	schwarz / BLACK		
	0-2208339-9	A	Z	wasserblau / WATERBLUE		
	0-2208339-4	A	D	bordeauxviolett CLARET VIOLET		
6	0-2208339-3	A	C	blau / BLUE	0.9	
	0-2208339-2	A	B	natur / NATURAL		
	0-2208339-1	A	A	schwarz / BLACK		
	0-2208338-9	A	Z	wasserblau / WATERBLUE		
6	0-2208338-4	A	D	bordeauxviolett CLARET VIOLET	0.9	
	0-2208338-3	A	C	blau / BLUE		
	0-2208338-2	A	B	natur / NATURAL		
	0-2208338-1	A	A	schwarz / BLACK		

A2

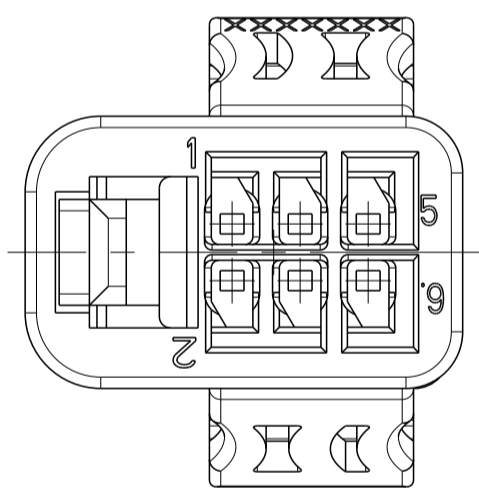
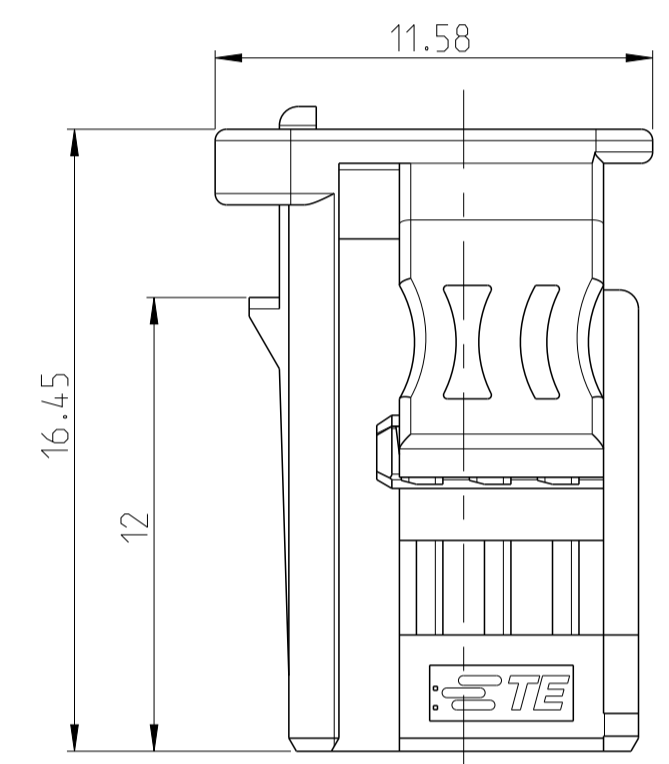
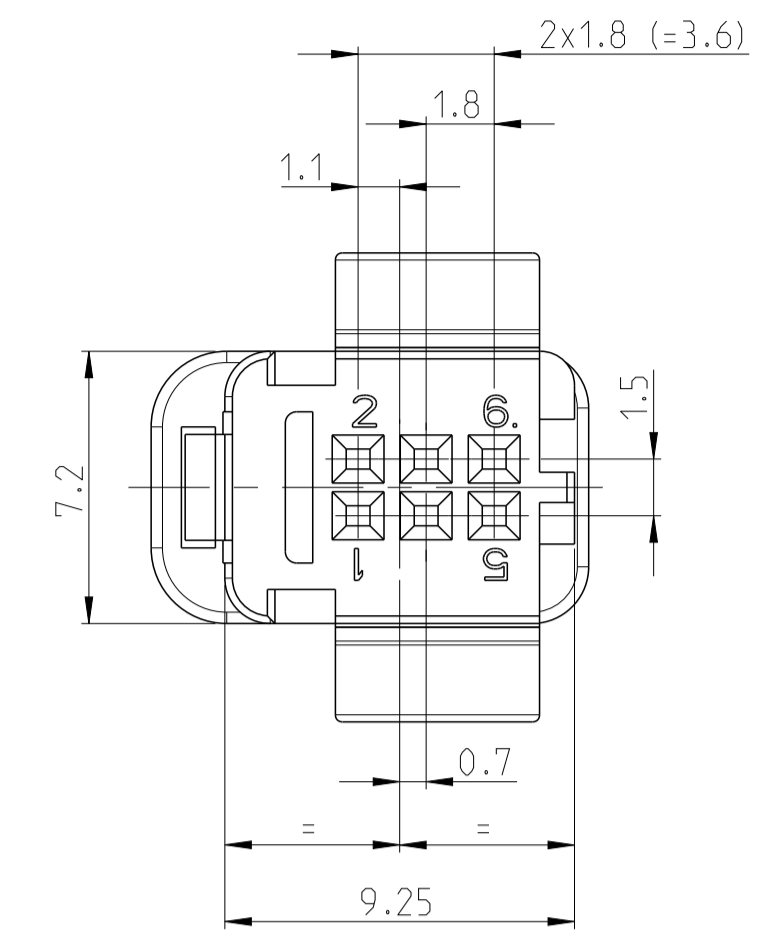


1:1

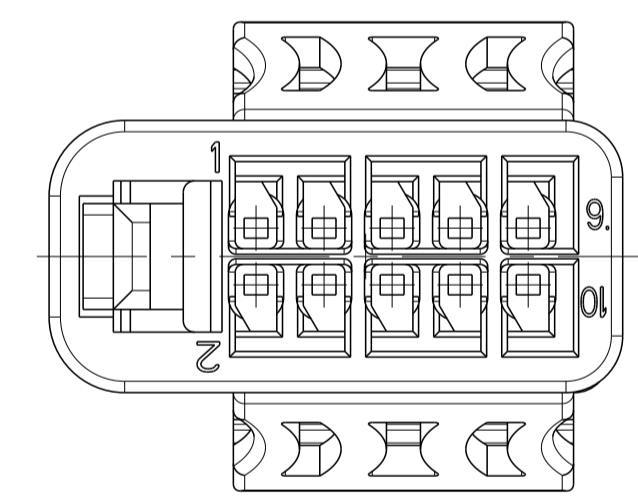
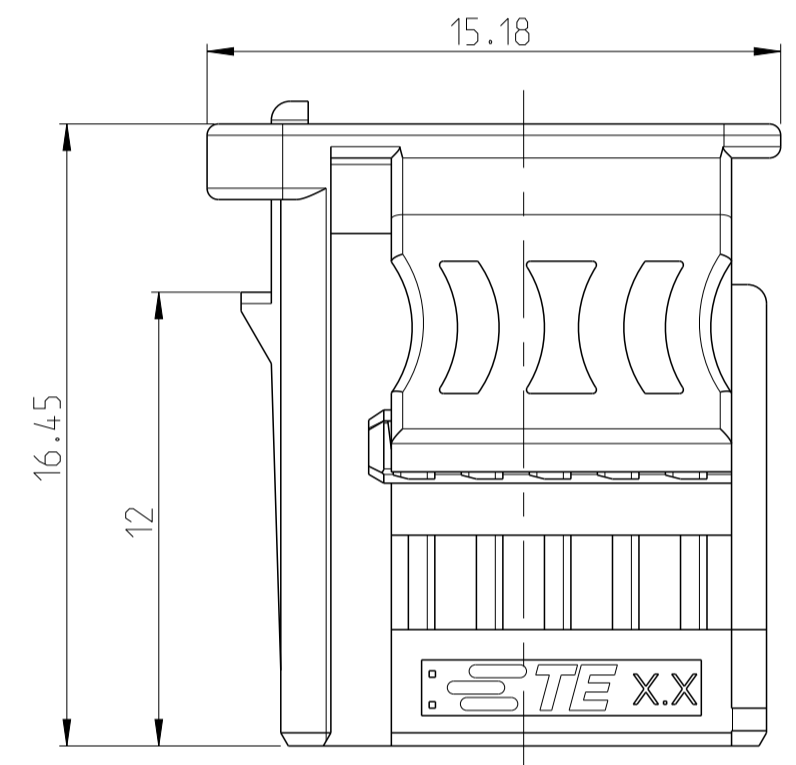
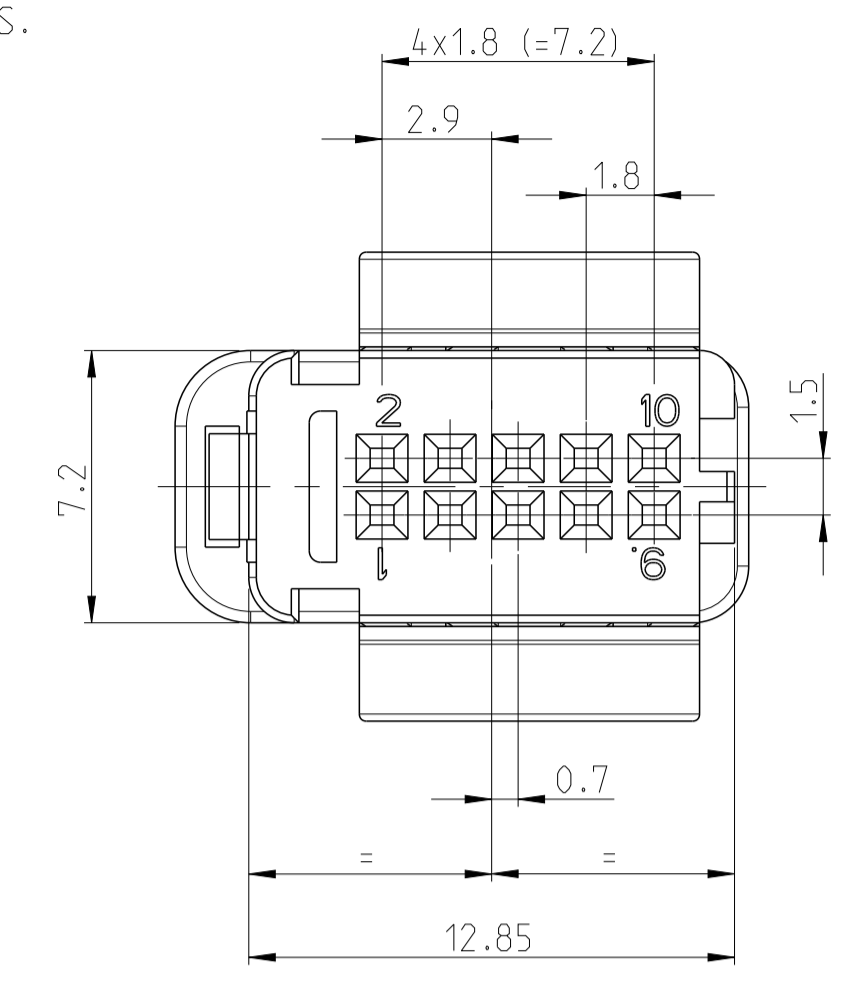
TOLERANCING ISO 8015 TOLERIERUNG ISO 8015		DWN S.Schelhorn 01AUG2012	
THIS DRAWING IS A CONTROLLED DOCUMENT. DIESER ZEICHNUNGSDRUCK IST EIN DURCH UNS KONTROLLIERTES DOKUMENT. ANWENDEBEREIT FÜR DEN STÜCKFABRIKATIONSBETRIEB UND VERFAHREN DIE BEI DER HERSTELLUNG VON ANWENDEBEREITEN STÜCKEN UND VERFAHREN DIE BEI DER HERSTELLUNG VON ANWENDEBEREITEN STÜCKEN UND VERFAHREN DIE BEI DER HERSTELLUNG VON ANWENDEBEREITEN STÜCKEN UND VERFAHREN		CHK C.Boemmel 01AUG2012	
DIMENSIONS MASSENEHMEN (MM)		APVD B.Jetter 06AUG2012	
TOLERANCES UNLESS OTHERWISE SPECIFIED ACC. TO DIN 16901-140 CENTRIC TO NOMINAL DIMENSION. EDITION 1992-11 SHALL APPLY. Freigabestufen nach DIN 16901-140. Es gilt die Ausgabe 1992-11.		NAME 6-20 pol., NanoMQS, Buchsengehäuse 6-20 POS., NanoMQS, REC. HOUSING	
MATERIAL PBT-GF10		SIZE A1 00779	
FINISH/SCHLÜSSELFARBE SEE TABLE siehe Tabelle		SCALE 5:1	
WEIGHT GEWICHT SEE TABLE		SHEET BLATT 1 OF 2	
Customer Drawing		REV A2	

LOC	DIST	REVISIONS			
		NO.	DATE	BY	APPV
A1	-	1	01AUG2012	Sche	CB
PROJECT NO.: EGATN08028		DESCRIPTION: SEE SHEET 1		DATE	DWN

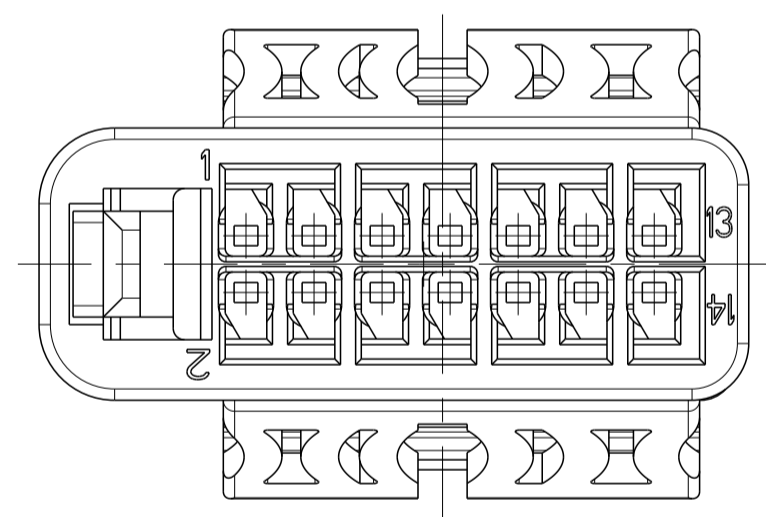
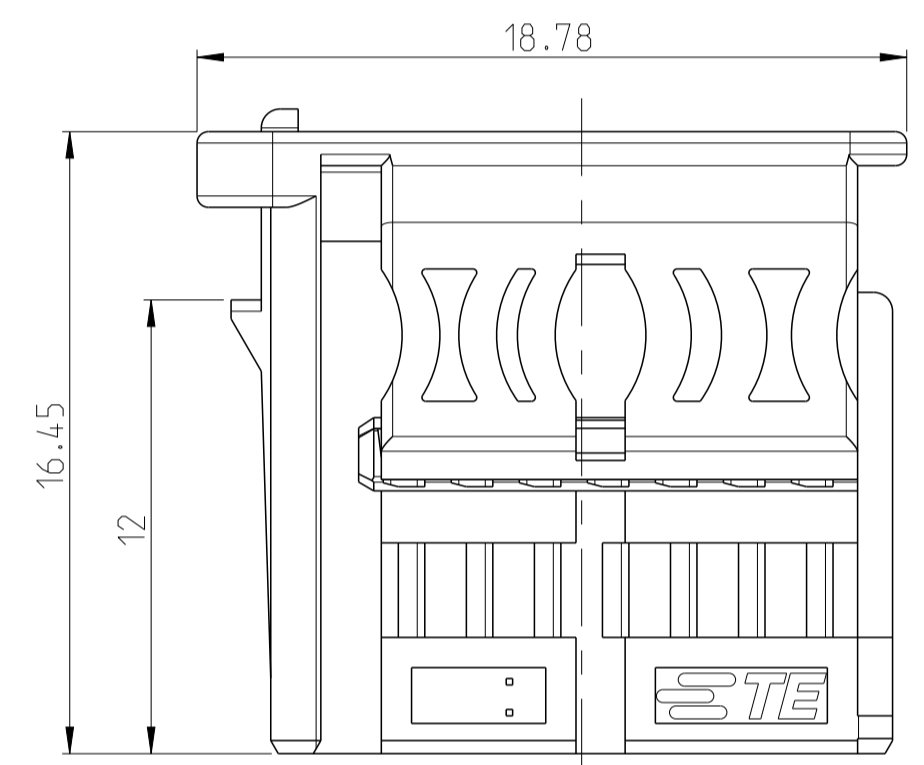
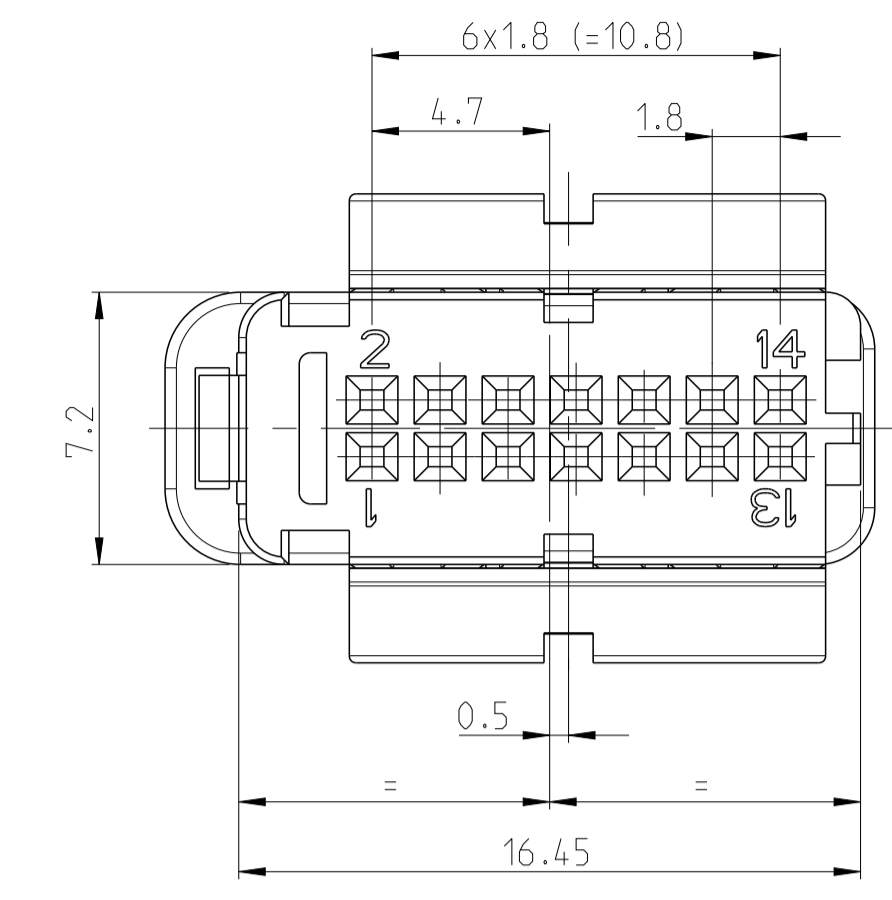
6 polig/POS.



10 polig/POS.



14 polig/POS.



TOLERANCING ISO 8015 TOLERIERUNG ISO 8015		DWN: S.Schelhorn CHK: C.Boemmel		DATE: 01AUG2012																																																							
TOLERANCES UNLESS OTHERWISE SPECIFIED ACC. TO DIN 16901-140 CENTRIC TO NOMINAL DIMENSION. EDITION: 1992-11 SHALL APPLY. Freimassstoleranzen nach DIN 16901-140. Es gilt die Ausgabe 1992-11.		DIESE ZEICHNUNG IST EIN KONTROLLIERTES DOKUMENT. BEMASSUNGEN UND TOLERANZEN GEMAESS GPS (ISO STANDARDS).		THIS DRAWING IS A CONTROLLED DOCUMENT. DIMENSIONING AND TOLERANCING PER GPS (ISO STANDARDS).																																																							
DIMENSIONS: MASSENMESSEN: mm		TOLERANCES UNLESS OTHERWISE SPECIFIED: ALLE TOLERANZEN:		NAME: 6-20 pol., NanoMQS, Buchsengehaeuse 6-20 POS., NanoMQS, REC. HOUSING																																																							
<table border="1"> <tr><td>0</td><td>PLC</td><td>±</td></tr> <tr><td>1</td><td>PLC</td><td>±</td></tr> <tr><td>2</td><td>PLC</td><td>±</td></tr> <tr><td>3</td><td>PLC</td><td>±</td></tr> <tr><td>4</td><td>PLC</td><td>±</td></tr> <tr><td>5</td><td>PLC</td><td>±</td></tr> </table>		0	PLC	±	1	PLC	±	2	PLC	±	3	PLC	±	4	PLC	±	5	PLC	±	<table border="1"> <tr><td>0</td><td>PLC</td><td>±</td></tr> <tr><td>1</td><td>PLC</td><td>±</td></tr> <tr><td>2</td><td>PLC</td><td>±</td></tr> <tr><td>3</td><td>PLC</td><td>±</td></tr> <tr><td>4</td><td>PLC</td><td>±</td></tr> <tr><td>5</td><td>PLC</td><td>±</td></tr> </table>		0	PLC	±	1	PLC	±	2	PLC	±	3	PLC	±	4	PLC	±	5	PLC	±	<table border="1"> <tr><td>0</td><td>PLC</td><td>±</td></tr> <tr><td>1</td><td>PLC</td><td>±</td></tr> <tr><td>2</td><td>PLC</td><td>±</td></tr> <tr><td>3</td><td>PLC</td><td>±</td></tr> <tr><td>4</td><td>PLC</td><td>±</td></tr> <tr><td>5</td><td>PLC</td><td>±</td></tr> </table>		0	PLC	±	1	PLC	±	2	PLC	±	3	PLC	±	4	PLC	±	5	PLC	±
0	PLC	±																																																									
1	PLC	±																																																									
2	PLC	±																																																									
3	PLC	±																																																									
4	PLC	±																																																									
5	PLC	±																																																									
0	PLC	±																																																									
1	PLC	±																																																									
2	PLC	±																																																									
3	PLC	±																																																									
4	PLC	±																																																									
5	PLC	±																																																									
0	PLC	±																																																									
1	PLC	±																																																									
2	PLC	±																																																									
3	PLC	±																																																									
4	PLC	±																																																									
5	PLC	±																																																									
MATERIAL: SEE SHEET 1 siehe Blatt 1		FINISH/SCHWARZ/FAARBE: SEE SHEET 1 siehe Blatt 1		WEIGHT: SEE SHEET 1 GEWICHT: siehe Blatt 1																																																							
Customer Drawing		Customer Drawing		Customer Drawing																																																							
SIZE: A1		CAGE CODE: 00779		DRAWING NO.: 2208217																																																							
RESTRICTED TO: -		SCALE: 5:1		SHEET: 2 OF 2																																																							

X-ON Electronics

Largest Supplier of Electrical and Electronic Components

Click to view similar products for [Automotive Connectors](#) category:

Click to view products by [TE Connectivity](#) manufacturer:

Other Similar products are found below :

[003-018-000](#) [60403001](#) [60993906-B](#) [M902-2131](#) [M902-2161](#) [M902-2344](#) [72.330.1035.1](#) [73.353.4028.0](#) [F119300-B](#) [F166900](#) [F258300-B](#)
[F358300-B](#) [F407400](#) [F444110](#) [F487000](#) [F509500B-B](#) [827153-1](#) [8N1515-32-24P](#) [9-1326729-8](#) [925474-1](#) [928905-1](#) [964562-4](#) [968782-1](#)
[GT17SA-8DS-HU](#) [98891-1012](#) [98947-1016](#) [12004147](#) [12004475-L](#) [12010290](#) [12015454](#) [12020219-B](#) [12041318-B](#) [12052225-L](#) [12052466](#)
[12064869](#) [12004327-B](#) [12015308](#) [12015384](#) [12015909](#) [1-21030-1](#) [12041254](#) [12041318](#) [12047946-B](#) [12047957](#) [12047957-L](#) [12059473](#)
[12066261](#) [12110546](#) [12110546-B](#) [12131792](#)