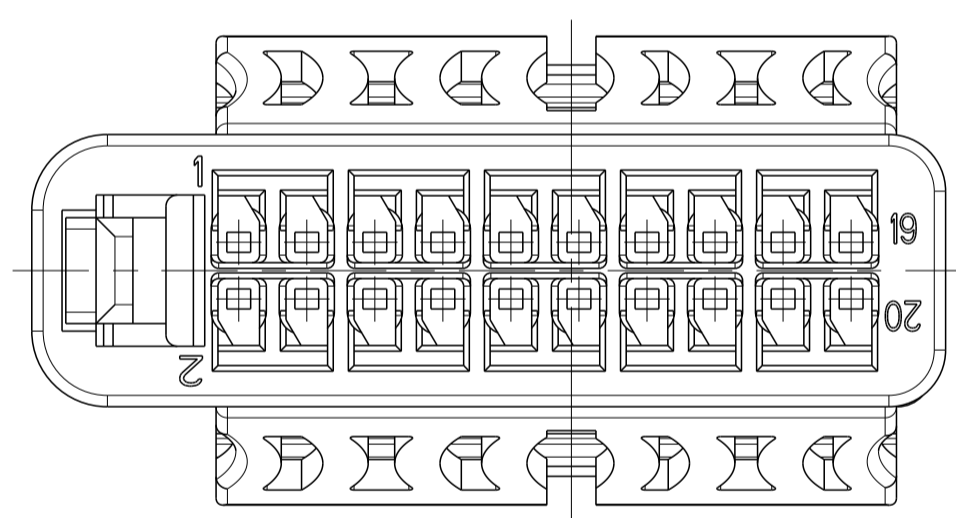
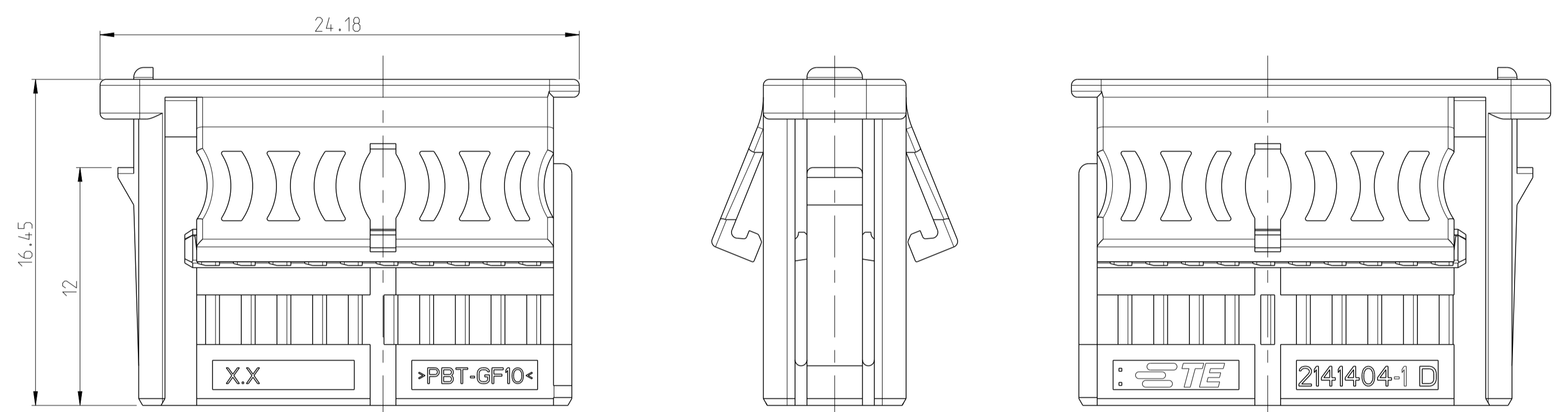
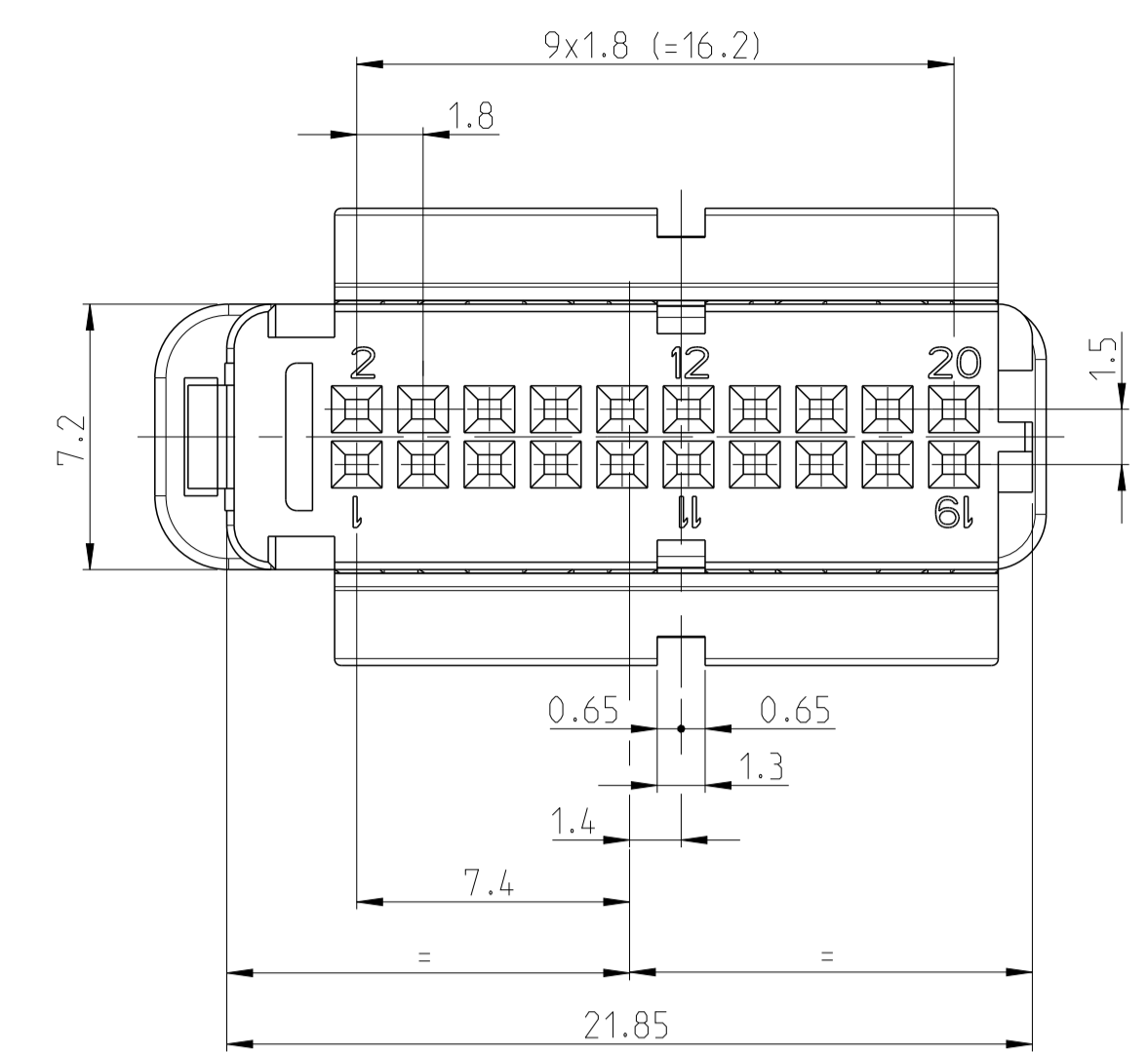
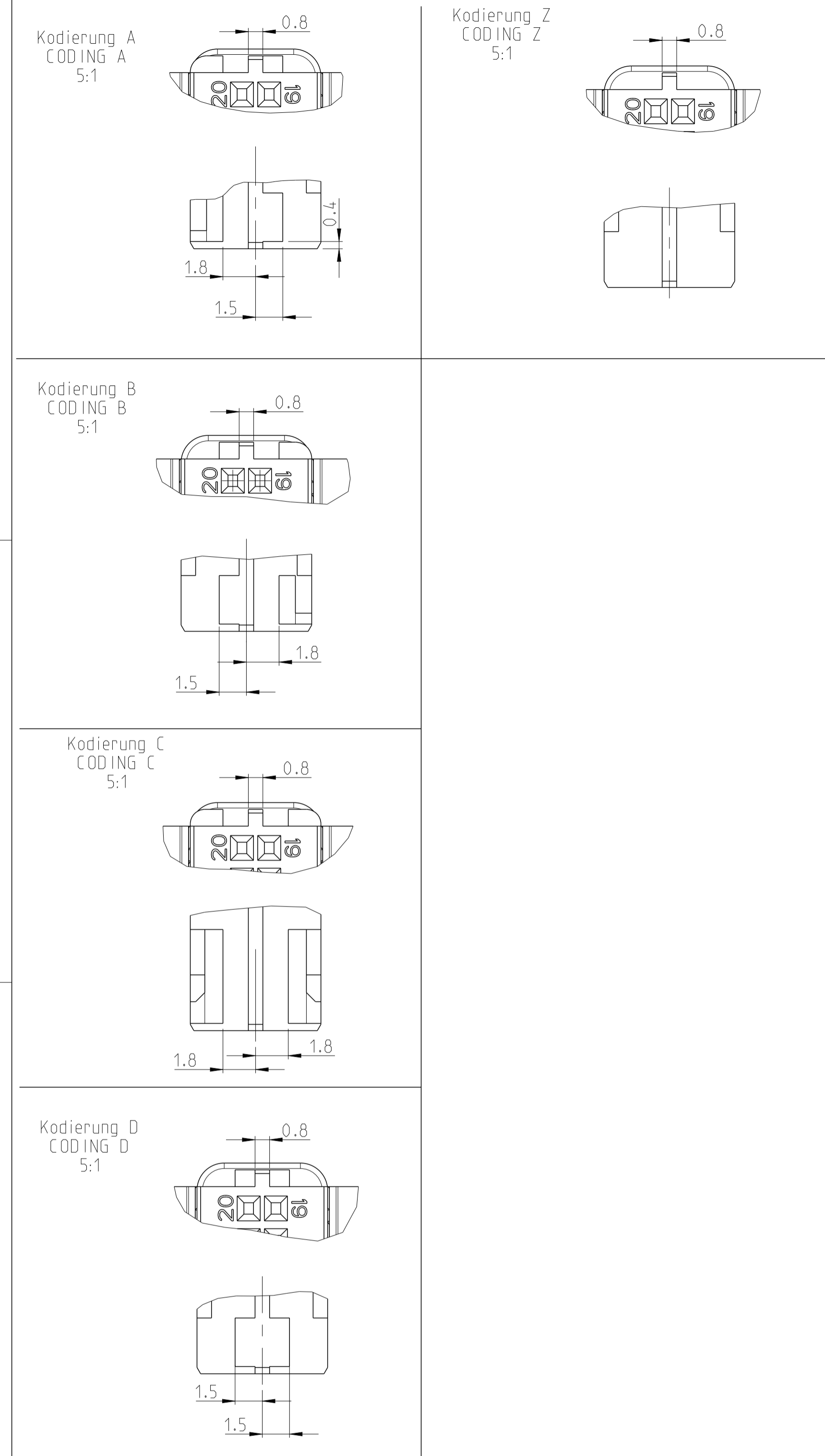


LOC	DIST	REV	LTN	REVISIONS ÄNDERUNGEN DESCRIPTION BESCHREIBUNG	DATE	DWN	APVD
A1	-	A	NEW DRAWING		01AUG2012	Sche	CB
		A1	ECR-14-014346		25SEP2014	Sche	TS
		A2	ECR-19-019202		10DEC2019	MS	TS

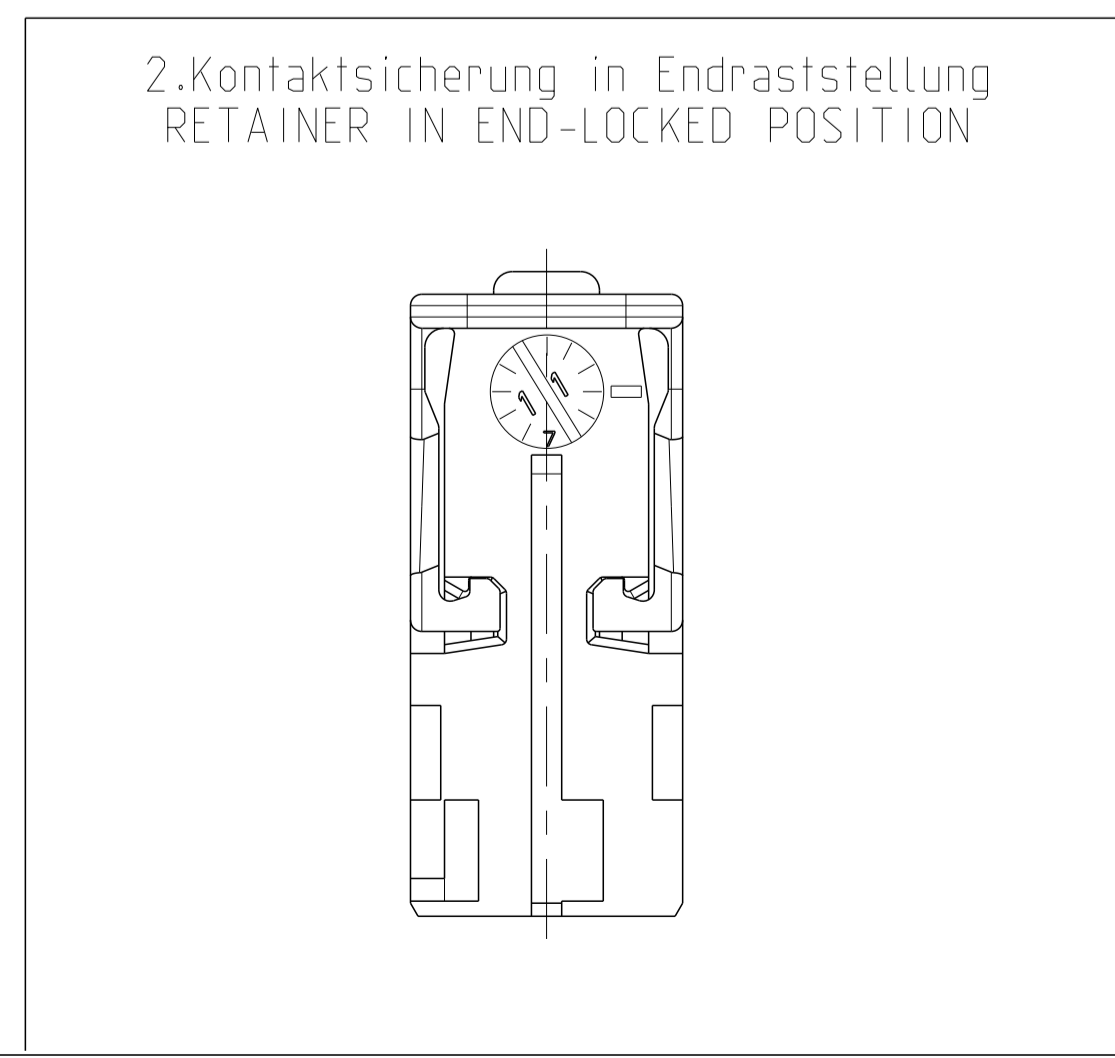


Bemerkungen
NOTES

- Hierzu gehört Kontakt siehe Zeichnung
SUITABLE FOR CONTACT SEE DRAWING
- zugehörige Ausführungsvorschrift (AV/Kragen) TE: 114-94000-11
PERTAINING INTERFACE (SHROUD) SEE DRAWING
- Einzelheiten der Ausführung bleiben dem Hersteller ueberlassen
THE MANUFACTURER CAN CHANGE DETAILS OF THE DESIGN
- Massgebend ist der deutsche Text
ONLY THE GERMAN-LANGUAGE VERSION SHALL BE BINDING
- Formteilungsgrad zulaessig MAX. 0.3
PART LINE PERMITTED
- Formteilungsversatz zulaessig MAX. 0.3
SPLIT LINE PERMITTED
- Verpackung: Schuetttgut
PACKAGING: LOOSE PIECE
- Zulaessiger Regeneratanteil MAX. 25%
RECYCLED MATERIAL PERMISSIBLE
- Anlieferzustand:
2. Kontaktsicherung in Vorraststellung - wenn nach Transport endverrastelt.
2. CONTACT SAFETY DEVICE IN PRELOCKING POSITION - IF IN ENDLOCKING POSITION AFTER TRANSPORTATION, PLEASE RELOCK IN ACCORDANCE TO APPLICATION SPEC.
- Ausfuhrung Lieferantensymbol wahlweise
SUPPLIER LOGO VERSION OPTIONAL

Kammer CAVITIES	ALL CAVITIES
Buchsenkontakt SOCKET CONTACT	Nano MQS
max.DGB [mm²]	0.35mm² FLR
Zeichnung TE	1703930

Polzahl POS.	TE Bestell-Nr. ORDER NO.	REV.	COD.	Farbe COLOR	Gewicht WEIGHT	passend zu Stiftwanne SUITABLE TO PINHEADER
20	0-2141404-9	D	Z	wasserblau / WATERBLUE	1.9	
	0-2141404-4	D	D	bordeauxviolett CLARET VIOLET		
	0-2141404-3	D	C	blau / BLUE		
	0-2141404-2	D	B	natur / NATURAL		
14	0-2208340-9	A	Z	wasserblau / WATERBLUE	1.3	2208165
	0-2208340-4	A	D	bordeauxviolett CLARET VIOLET		
	0-2208340-3	A	C	blau / BLUE		
	0-2208340-2	A	B	natur / NATURAL		
10	0-2208339-9	A	Z	wasserblau / WATERBLUE	1.1	2208165
	0-2208339-4	A	D	bordeauxviolett CLARET VIOLET		
	0-2208339-3	A	C	blau / BLUE		
	0-2208339-2	A	B	natur / NATURAL		
6	0-2208338-9	A	Z	wasserblau / WATERBLUE	0.9	
	0-2208338-4	A	D	bordeauxviolett CLARET VIOLET		
	0-2208338-3	A	C	blau / BLUE		
	0-2208338-2	A	B	natur / NATURAL		
Polzahl POS.	TE Bestell-Nr. ORDER NO.	REV.	COD.	Farbe COLOR	Gewicht WEIGHT	passend zu Stiftwanne SUITABLE TO PINHEADER



TOLERANCING ISO 8015
TOLERIERUNG ISO 8015

THIS DRAWING IS A CONTROLLED DOCUMENT. DWN: S.Schelhorn 01AUG2012
CHK: C.Boemmel 01AUG2012

APVD: B.Jetter 06AUG2012

PRODUCT SPEC: 108-94288-0

APPLICATION SPEC: 114-94033

MATERIAL: PBT-GF10

WEIGHT: SEE TABLE

Customer Drawing

STE TE Connectivity

6-20 pol., NanoMQS, Buchsengehäuse
6-20 POS., NanoMQS, REC. HOUSING

SIZE: A1 00779

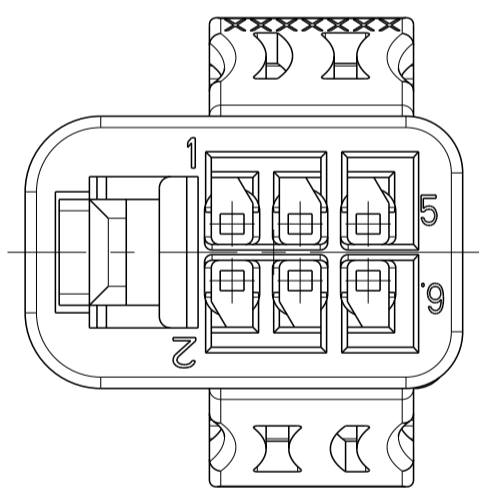
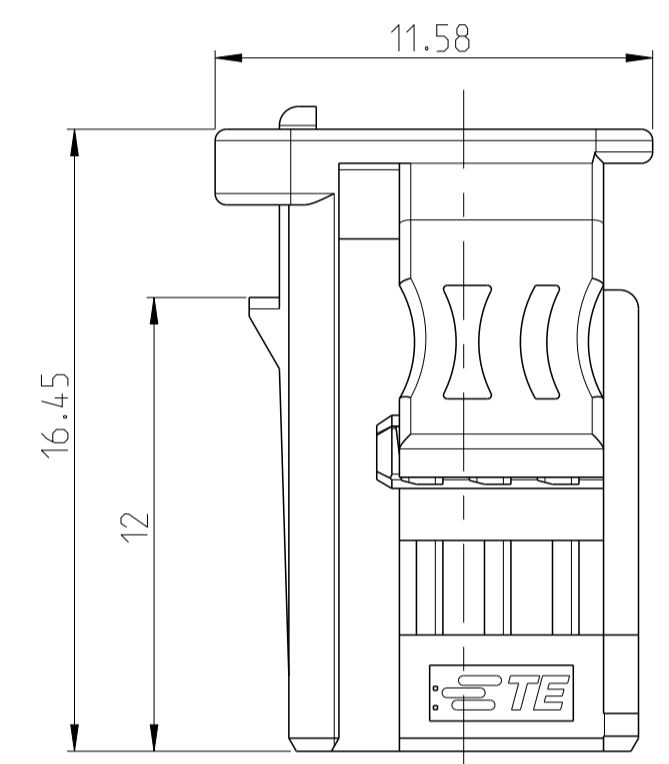
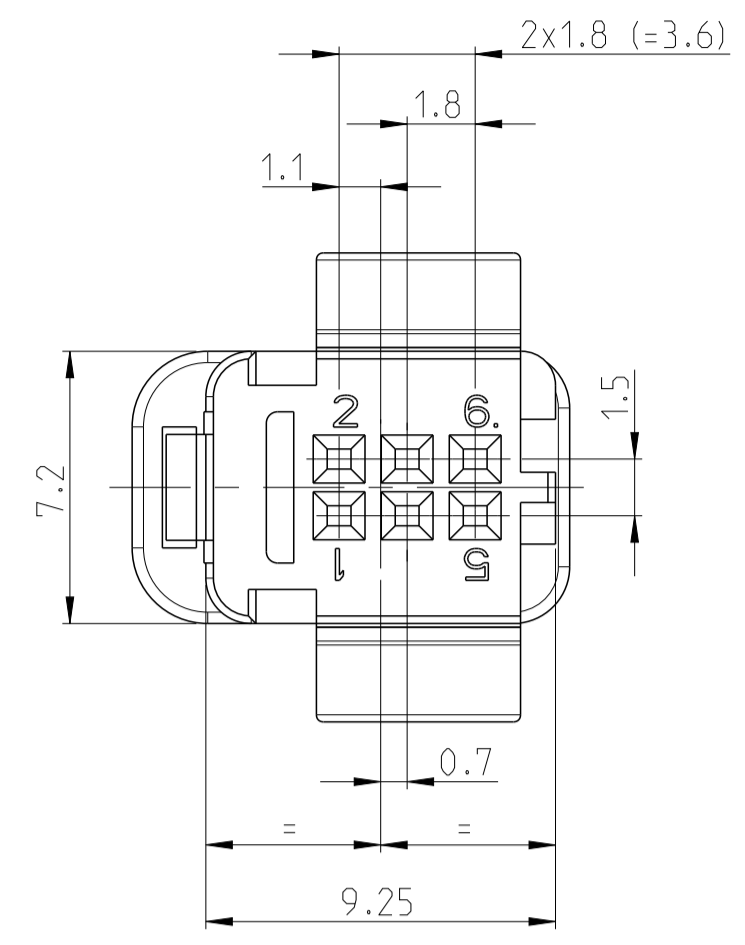
SCALE: 5:1

SHEET: 1 OF 2

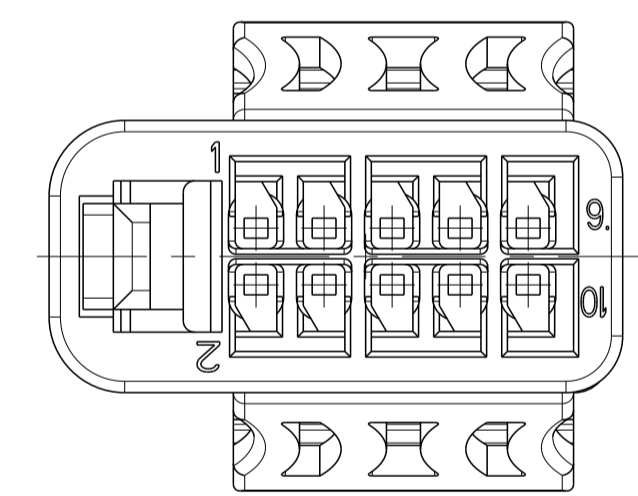
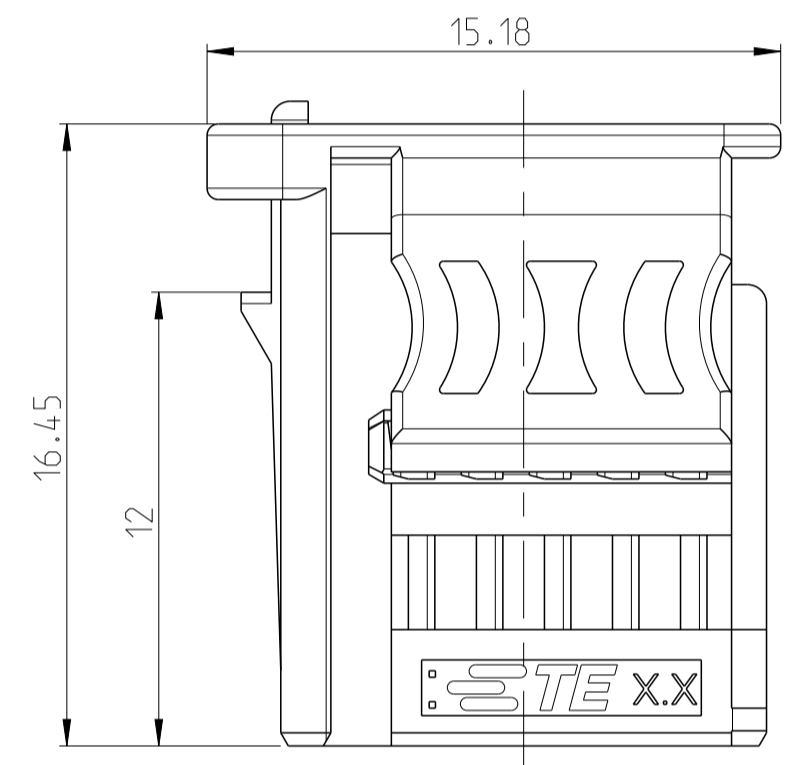
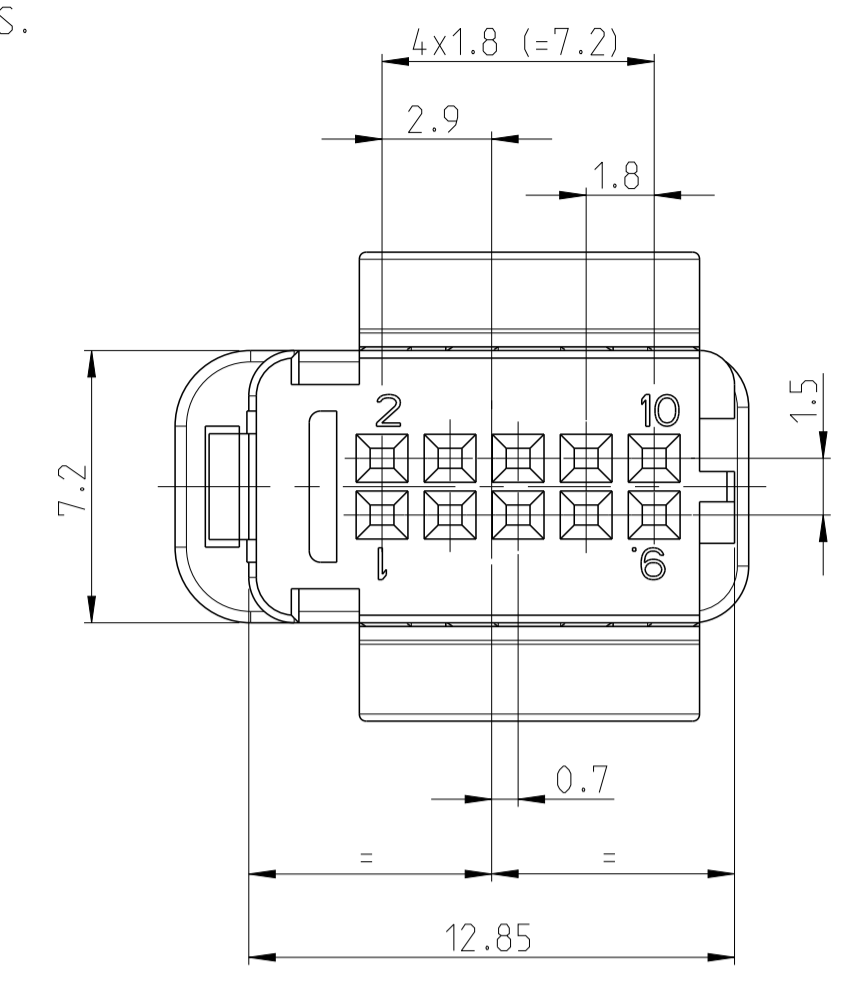
REV: A2

LOC	DIST	P	LTN	REVISIONS	DATE	DWN	APVD
A1	-	A	SEE SHEET 1	ÄNDERUNGEN DESCRIPTION BESCHREIBUNG	01AUG2012	Sche	CB
PROJECT NO.: EGATN08028							

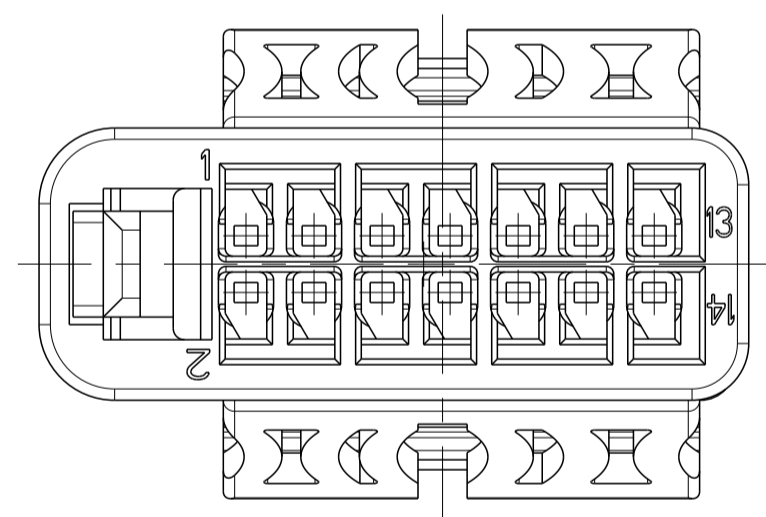
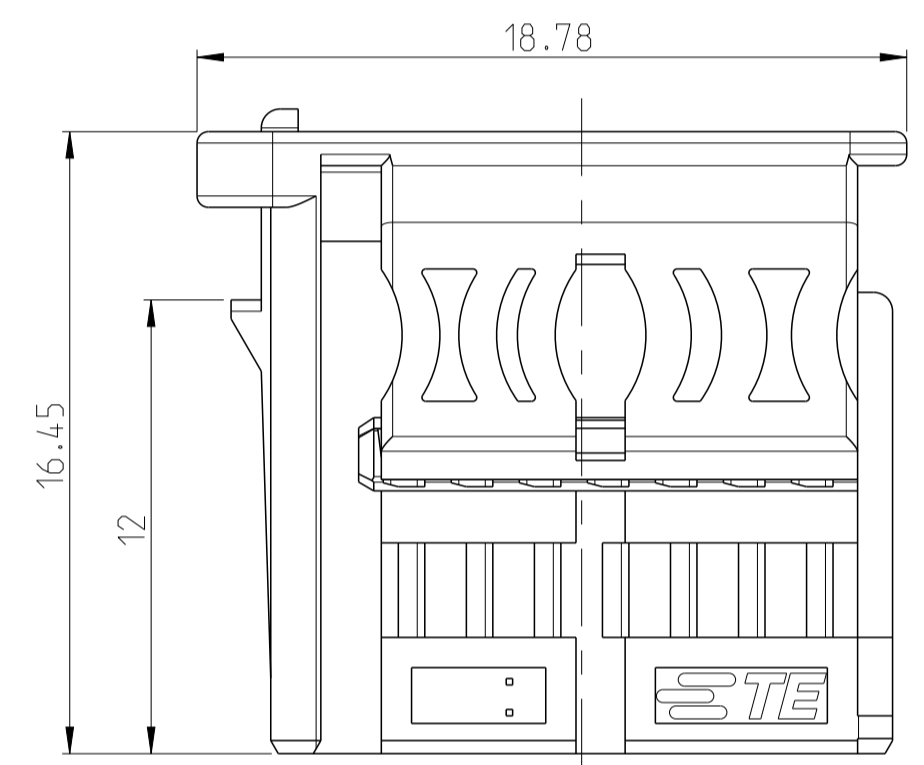
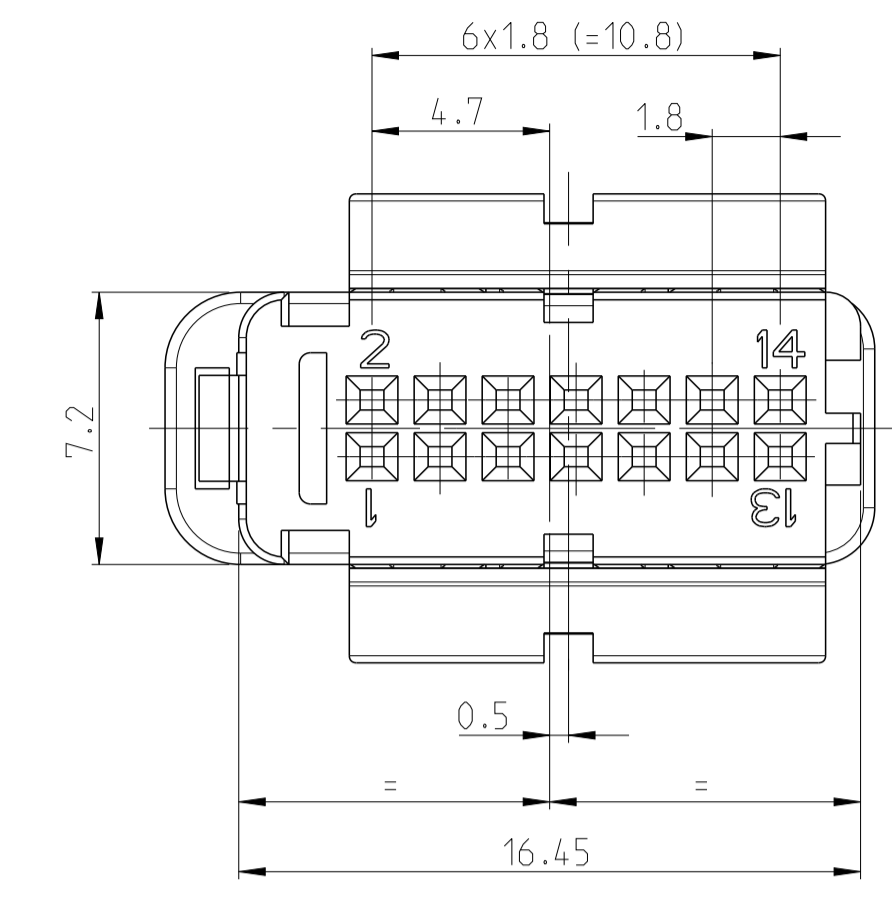
6 polig/POS.



10 polig/POS.



14 polig/POS.



TOLERANCING ISO 8015 TOLERIERUNG ISO 8015		DWN: S.Schelhorn 01AUG2012		NAME: 6-20 pol., NanoMQS, Buchsengehäuse 6-20 POS., NanoMQS, REC. HOUSING
THIS DRAWING IS UNPUBLISHED. VERBODEN AF AFSCHEFFEN EN VERDELLEN. RELEASED FOR PUBLICATION. FÜR LIEFERKUNDEN NUR. 2009. MATED WITH PASSEND ZU. COPYRIGHT 2009. Tyco Electronics AMP GmbH. ALL RIGHTS RESERVED. ALLE RECHTE VORBEHALTEN.		APVD: C.Boemmel 06AUG2012		
DIESE ZEICHNUNG IST EIN KONTROLLIERTES DOKUMENT. BEMASSUNGEN UND TOLERANZEN GEMÄSS GPS (ISO STANDARDS).		DIMENSIONS: MASSENHEITEN (MM)		RESTRICTED TO NUR FÜR -
THIS DRAWING IS A CONTROLLED DOCUMENT. DIMENSIONING AND TOLERANCING PER GPS (ISO STANDARDS).		TOLERANCES UNLESS OTHERWISE SPECIFIED: ALL DIMENSIONS UNLESS OTHERWISE SPECIFIED		
MATERIAL: SEE SHEET 1 siehe Blatt 1		WEIGHT: SEE SHEET 1 GEWICHT: siehe Blatt 1		SIZE: A1
Customer Drawing		/KUNDENZEICHNUNG		SCALE: 5:1
		DRAWING NO.: 00779		SHEET 2 OF 2
		PARTS NO.: 2208217		REV: A2

X-ON Electronics

Largest Supplier of Electrical and Electronic Components

Click to view similar products for [Automotive Connectors](#) category:

Click to view products by [TE Connectivity](#) manufacturer:

Other Similar products are found below :

[003-018-000](#) [60993906-B](#) [M902-2131](#) [M902-2161](#) [M902-2344](#) [72.330.1035.1](#) [73.353.4028.0](#) [F166900](#) [F358300-B](#) [F407400](#) [776880-1](#)
[827153-1](#) [8N1515-32-24P](#) [9-1326729-8](#) [925474-1](#) [928905-1](#) [964562-4](#) [968782-1](#) [98891-1012](#) [12004475-L](#) [12020308](#) [12041318-B](#)
[12052466](#) [12064869](#) [12015909](#) [1-21030-1](#) [12041254](#) [12041318](#) [12047946-B](#) [12110546-B](#) [12131792](#) [12084688](#) [12092346](#) [HD34-18-14PT](#)
[HD46-24-23SN-059](#) [HDB36-24-16PN-059](#) [HDP26-24-9SE-L015](#) [12185280](#) [12185550](#) [12336-12](#) [12191172-B](#) [12S](#) [13545280](#) [13577943](#)
[13681974](#) [13737722-B](#) [13830674](#) [13832576](#) [13849772](#) [13542772](#)