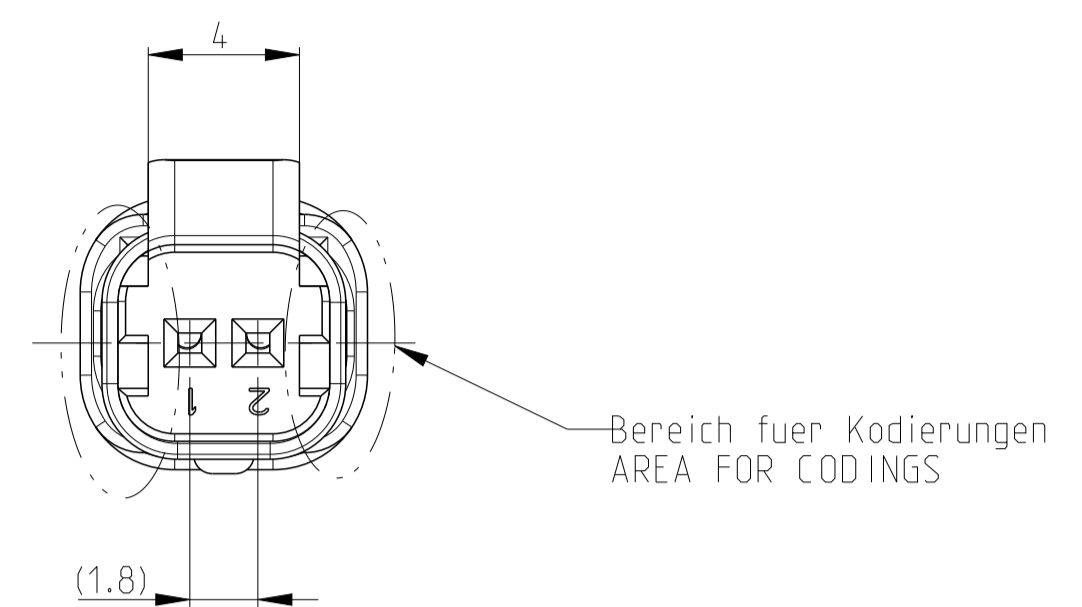
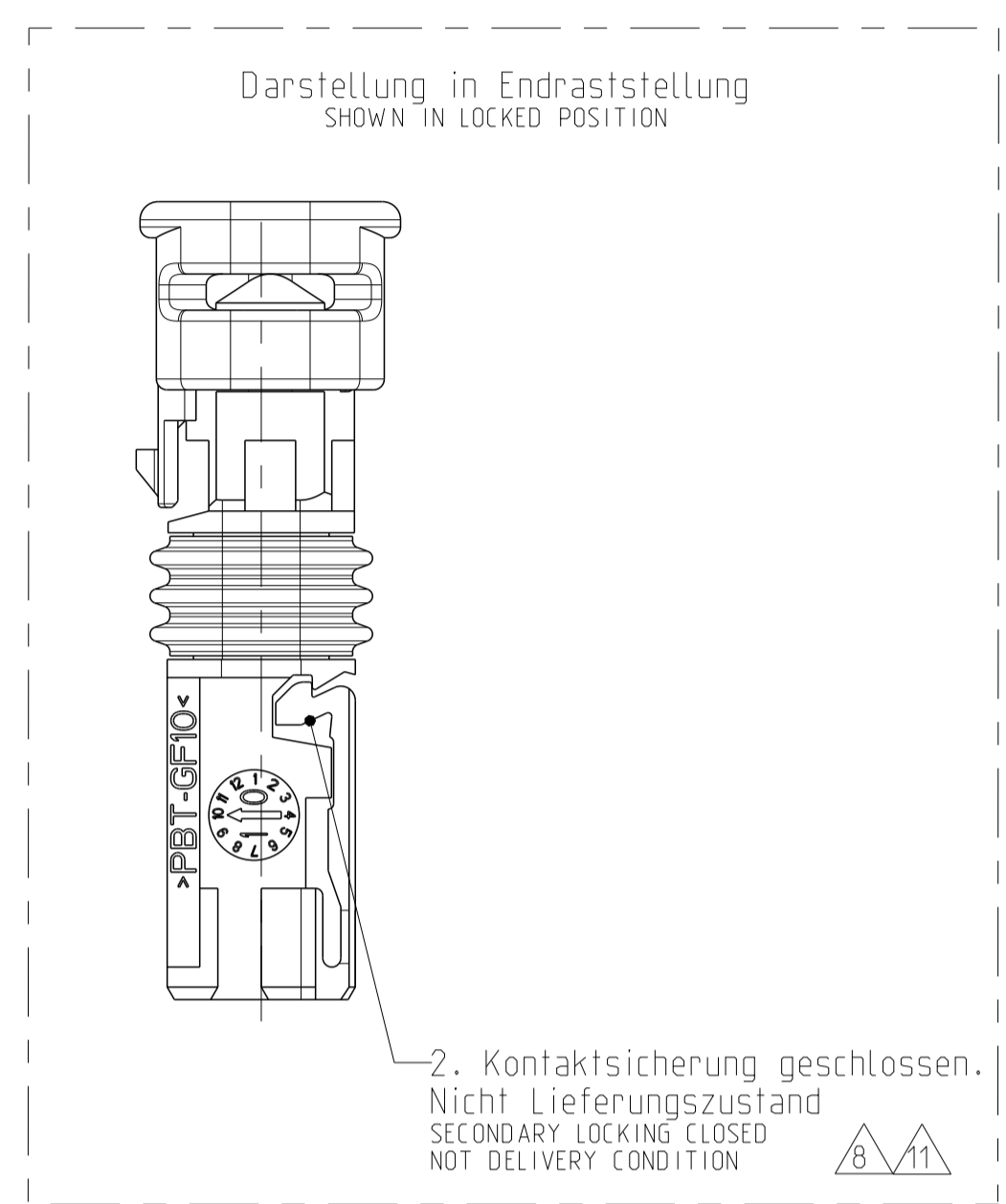


LOC	DIST	REVISONS	DATE	DWN	APVD
A1		ÄNDERUNGEN			
PROJEKT NR.:		DESCRIPTION			
B1		BESCHREIBUNG			
	B	NEW DRAWING	09AUG2012	RS	MCS
	B1	NOTE 13 DELETED	30APR2013	RS	MCS



Bereich fuer Kodierungen
AREA FOR CODINGS



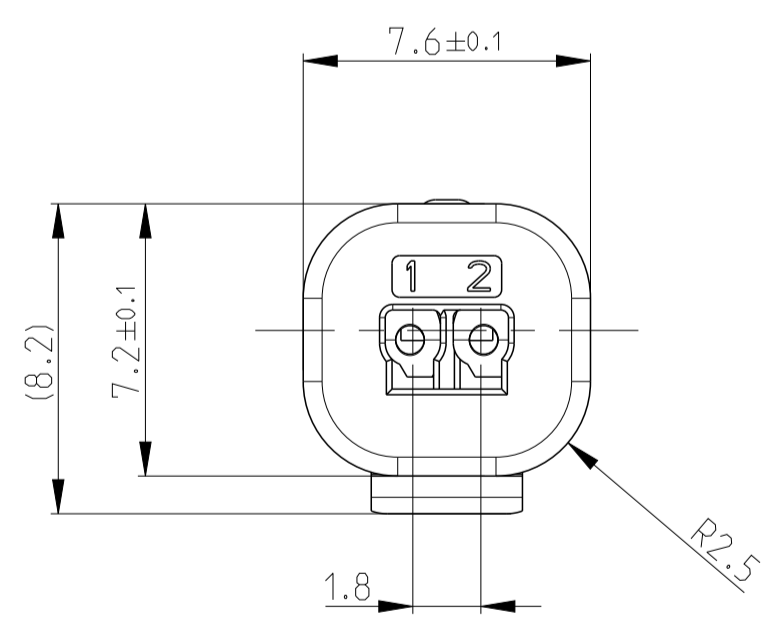
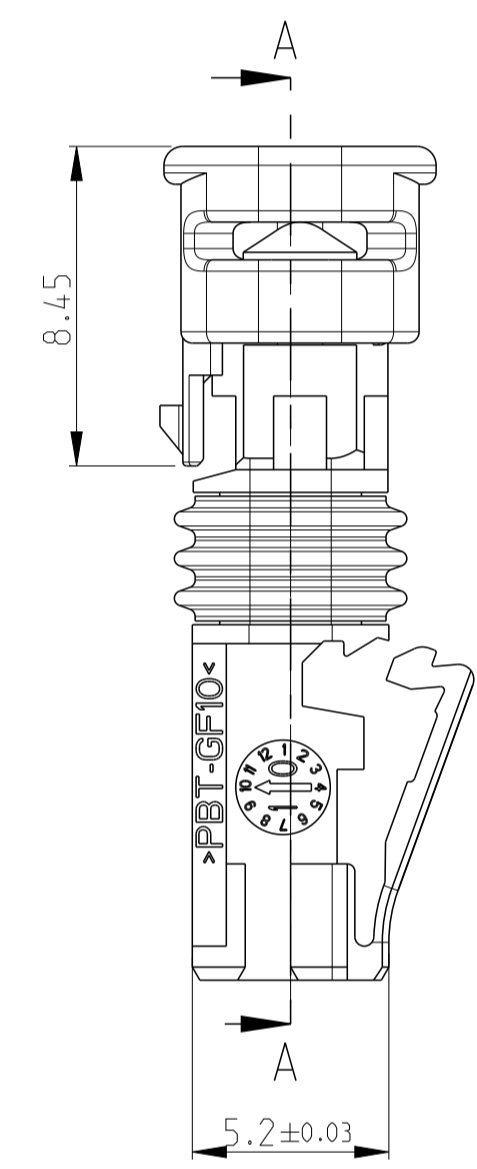
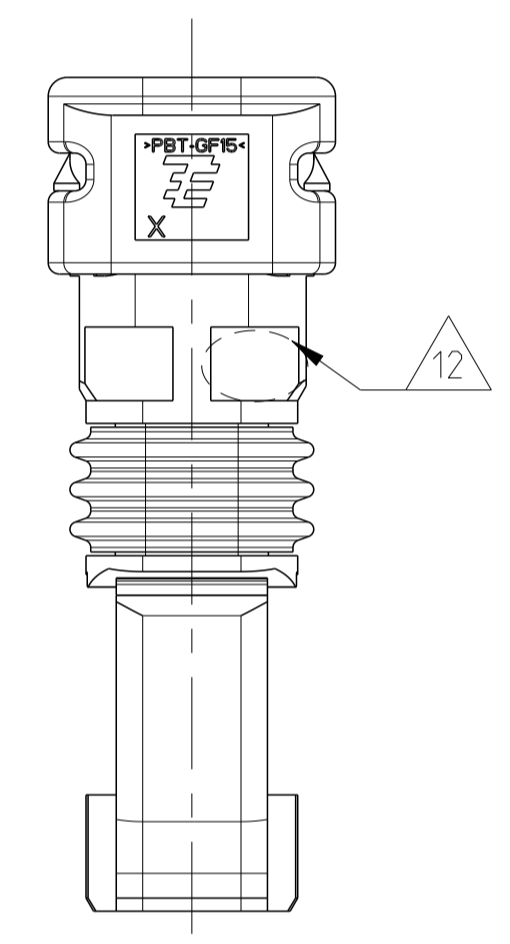
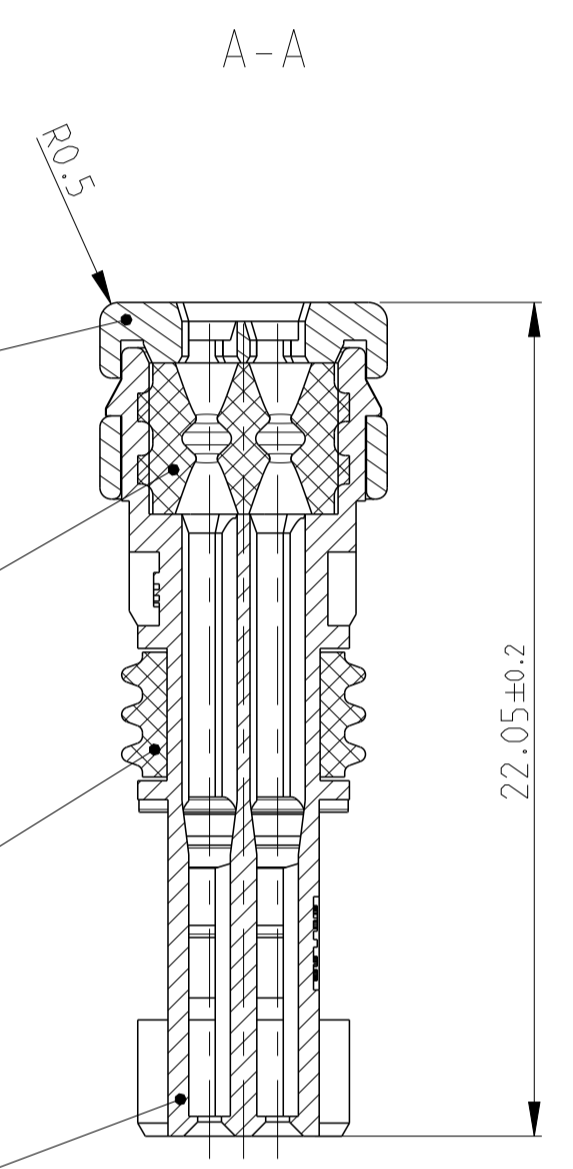
2. Kontaktsicherung geschlossen.
Nicht Lieferungszustand
SECONDARY LOCKING CLOSED
NOT DELIVERY CONDITION

4 Deckel/COVER
Material: PBT-GF15
Farbe: schwarz
COLOR: BLACK

3 Dichtung/SEAL
Material: FESTSILIKON
Farbe: blau
COLOR: BLUE

2 Dichtung/SEAL
Material: Silopren LSR3286/50B
Farbe: transparent
COLOR: TRANSPARENT

1 Buchsengehaeuse/SOCKET HSG.
Material: PBT-GF10
Farbe: siehe Tabelle
COLOR: SEE TABLE

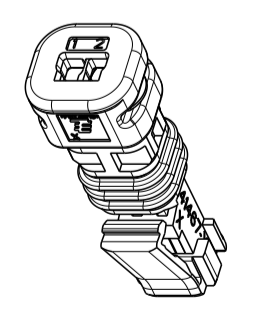


Bemerkungen
NOTES

- 1 Massgebend ist der deutsche Text
ONLY THE GERMAN-LANGUAGE VERSION SHALL BE BINDING
 - 2 Formteilungsprat $+0.3$ Formteilungsversatz $+0.2$
MOULD BURRS -0.1 MOULD OFFSET 0
 - 3 Zulaessiger Regeneranteil max. 25%
RECYCLED MATERIAL MAX. 25% PERMISSIBLE
 - 4 Einzelheiten der Ausfuehrung bleiben dem Hersteller ueberlassen
DETAILS OF DESIGN ARE LEFT TO MANUFACTURER
 - 5 Verpackung: Schuetztgut
PACKING: LOOSE PIECE
 - 6 Kodierung A, 2 polig wie gezeichnet
CODING A, 2 POS. AS SHOWN
 - 7 Kragenanschluss siehe Zeichnung: TE: 114-94000-14
SHROUDED CONNECTION SEE DRAWING.
- Anlieferungszustand:
2. Kontaktsicherung in Vorraststellung - wenn nach Transport endverrastet.
CONDITION AFTER MANUFACTURING:
SECONDARY LOCKING DEVICE IN PRELOCKING POSITION - IF IN ENDLOCKING POSITION AFTER TRANSPORTATION, PLEASE RELOCK IN ACCORDANCE
- 8 Passend zu Kontakt siehe Zeichnung:
SUITABLE FOR CONTACT SEE DRAWING.

Kammer CAVITY	1 - 2
Buchskontakt SOCKET CONTACT	NanoMQS
max. DGB MAX. WIRE SIZE RANGE fuer/FOR FLYR nach/TO DIN 72551-6, TYP A (mm ²)	0.35
Isolations-Ø ISOLATION-Ø	1.3-0.1
Zeichnung TE	1703930

- 10 Verzug zulaessig bis max. 0.3 (in Minus Richtung)
WARPAGE PERMITTED MAX. 0.3 (TO MINUS DIRECTION)
- 11 Weissbruch zulaessig
STRESS WHITENING PERMITTED
- 12 Bereich fuer Gutteilmarkierung (Kornepunkt)
AREA FOR GOOD MARKING (PUNCH MARK)



2:1

POSITION / POSITION	2pol / 2POS	TE: 0-2141467-1 Rev.: B	TE: 0-2141467-2 Rev.: B	TE: 0-2141467-3 Rev.: B	TE: 0-2141467-4 Rev.: B	TE: 0-2141467-9 Rev.: B
		Kodierung / CODING				

TOLERANCING ISO 8015 TOLERIERUNG ISO 8015		DWN	09AUG2012	TE Connectivity	
THIS DRAWING IS A CONTROLLED DOCUMENT. DIESER ZEICHNUNGSDOKUMENT WIRD DURCH UNS REGELMÄSSIG KONTROLLIERT. ANFORDERUNG: DIE FÜR STÜCKLISTEN VERFÜGBAR FÜR DIE VERFÜGBAR. DIESE ZEICHNUNG WIRD DURCH UNS REGELMÄSSIG KONTROLLIERT.		CHK	Slab	TE Connectivity	
DIMENSIONS: MASSENHEITEN MM		APVD	Schall	NAME	
TOLERANCES UNLESS OTHERWISE SPECIFIED: ALL DIMENSIONS		0	Duerckel	2POS.NANOMQS.SOCK HSG.ASSY.SEALED	
0 PLC ±		1		2 polig, NanoMQS, Buchsengehaeuse	
1 PLC ± 0.2		2		SIZE	
2 PLC ±		3		CAGE CODE	
3 PLC ±		4		DRAWING NO	
4 PLC ±		APPLICATION SPEC		2141467	
MATERIAL		VERABREITUNGSSTREIFEN		RESTRICTED TO	
		FINISHER/FARBEN		NUR FÜR	
		WEIGHT		REV B	
		GEWICHT			
		CUSTOMER DRAWING		KUNDENZEICHNUNG	
		SCALE		5:1	
		SHEET		1	
		OF		1	
		VON			

X-ON Electronics

Largest Supplier of Electrical and Electronic Components

Click to view similar products for [Automotive Connectors](#) category:

Click to view products by [TE Connectivity](#) manufacturer:

Other Similar products are found below :

[003-018-000](#) [60403001](#) [60993906-B](#) [M902-2131](#) [M902-2161](#) [M902-2344](#) [72.330.1035.1](#) [73.353.4028.0](#) [F119300-B](#) [F166900](#) [F258300-B](#)
[F358300-B](#) [F407400](#) [F444110](#) [F487000](#) [F509500B-B](#) [827153-1](#) [8N1515-32-24P](#) [9-1326729-8](#) [925474-1](#) [928905-1](#) [964562-4](#) [968782-1](#)
[GT17SA-8DS-HU](#) [98891-1012](#) [98947-1016](#) [12004147](#) [12004475-L](#) [12010290](#) [12010309-B](#) [12015454](#) [12020219-B](#) [12041318-B](#) [12052225-](#)
[L](#) [12052466](#) [12064869](#) [12004327-B](#) [12015308](#) [12015384](#) [12015909](#) [1-21030-1](#) [12041254](#) [12041318](#) [12047946-B](#) [12047957](#) [12047957-L](#)
[12059473](#) [12066261](#) [12110546](#) [12110546-B](#)