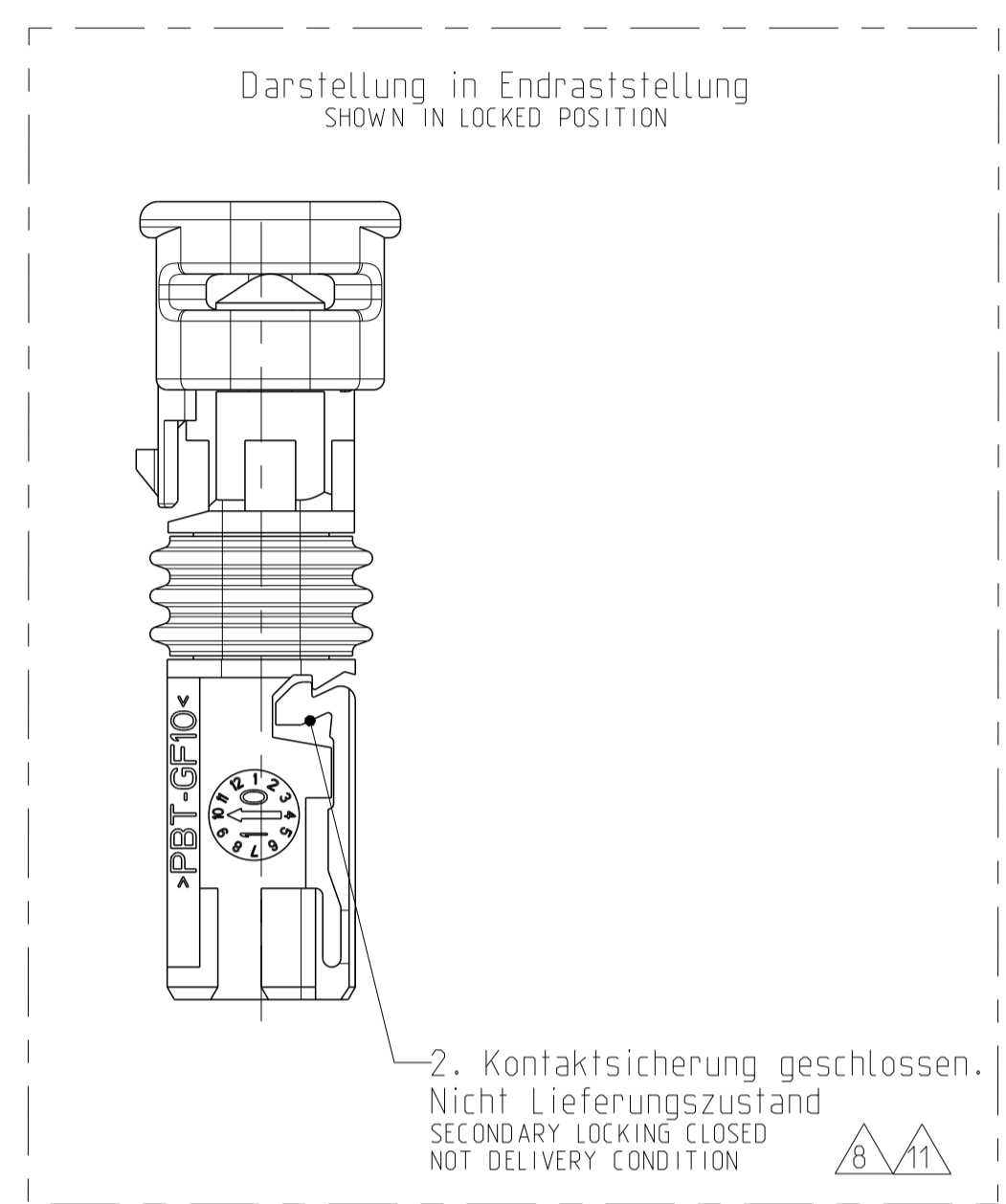
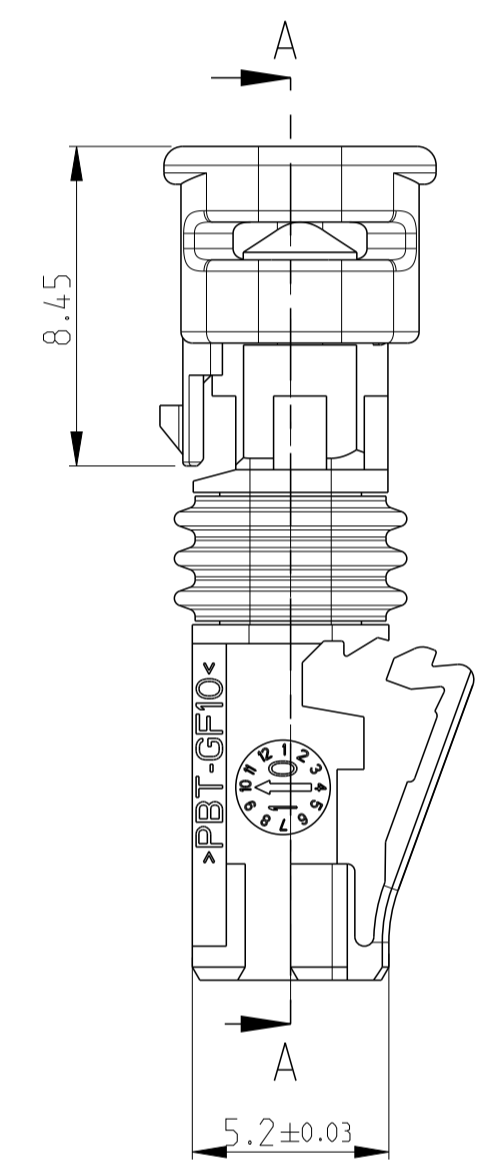
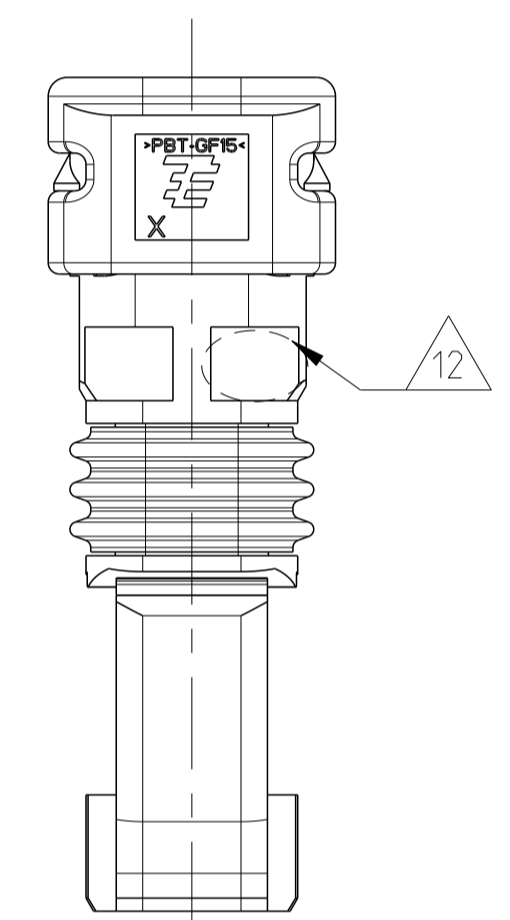
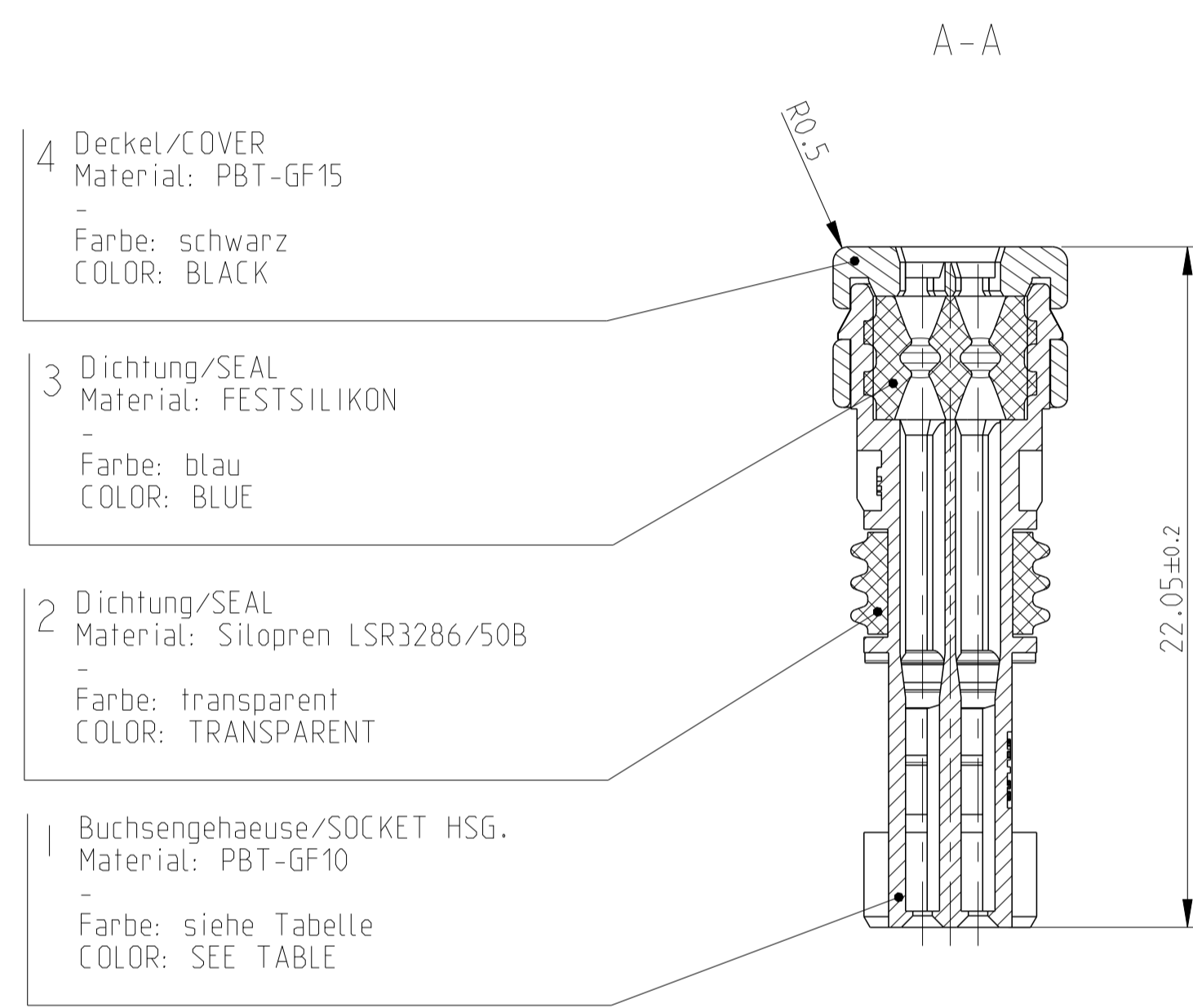
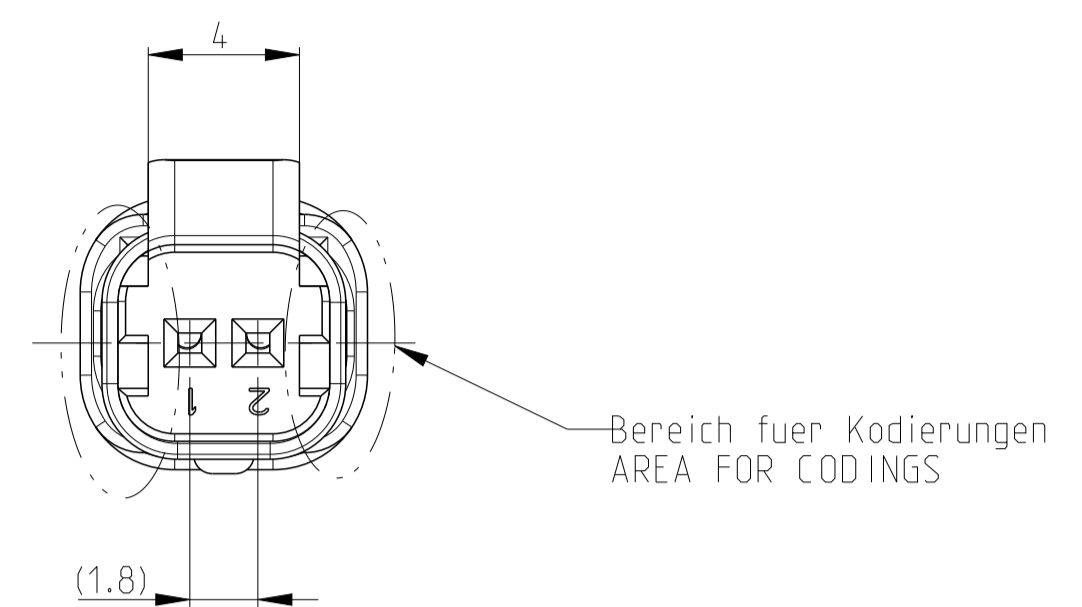


LOC	DIST	REVISONS	DATE	DWN	APVD
A1		ÄNDERUNGEN			
PROJEKT NR.:		DESCRIPTION			
BR.		BESCHREIBUNG			
	B	NEW DRAWING	09AUG2012	RS	MCS
	B1	NOTE 13 DELETED	30APR2013	RS	MCS

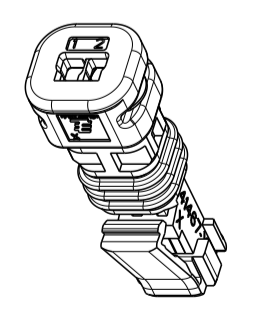


Bemerkungen NOTES

- 1 Massgebend ist der deutsche Text ONLY THE GERMAN-LANGUAGE VERSION SHALL BE BINDING
  - 2 Formteilungsprat  $+0.3$  Formteilungsversatz  $+0.2$   
MOULD BURRS  $-0.1$  MOULD OFFSET  $0$
  - 3 Zulaessiger Regeneratanteil max. 25% RECYCLED MATERIAL MAX. 25% PERMISSIBLE
  - 4 Einzelheiten der Ausfuehrung bleiben dem Hersteller ueberlassen DETAILS OF DESIGN ARE LEFT TO MANUFACTURER
  - 5 Verpackung: Schuetztgut PACKING: LOOSE PIECE
  - 6 Kodierung A, 2 polig wie gezeichnet CODING A, 2 POS. AS SHOWN
  - 7 Kragenanschluss siehe Zeichnung: TE: 114-94000-14 SHROUDED CONNECTION SEE DRAWING.
- Anlieferungszustand:  
2. Kontaktsicherung in Vorraststellung - wenn nach Transport endverrastet.  
CONDITION AFTER MANUFACTURING:  
SECONDARY LOCKING DEVICE IN PRELOCKING POSITION - IF IN ENDLOCKING POSITION AFTER TRANSPORTATION, PLEASE RELOCK IN ACCORDANCE
- 8 Passend zu Kontakt siehe Zeichnung: SUITABLE FOR CONTACT SEE DRAWING.

Kammer CAVITY	1 - 2
Buchskontakt SOCKET CONTACT	NanoMQS
max. DGB MAX. WIRE SIZE RANGE fuer/FOR FLYR nach/TO DIN 72551-6, TYP A (mm <sup>2</sup> )	0.35
Isolations-Ø ISOLATION-Ø	1.3-0.1
Zeichnung TE	1703930

- 10 Verzug zulaessig bis max. 0.3 (in Minus Richtung) WARPAGE PERMITTED MAX. 0.3 (TO MINUS DIRECTION)
- 11 Weissbruch zulaessig STRESS WHITENING PERMITTED
- 12 Bereich fuer Gutteilmarkierung (Kornepunkt) AREA FOR GOOD MARKING (PUNCH MARK)



2:1

POSITION / POSITION	2pol 2POS	TE: 0-2141467-1 Rev.: B	TE: 0-2141467-2 Rev.: B	TE: 0-2141467-3 Rev.: B	TE: 0-2141467-4 Rev.: B	TE: 0-2141467-9 Rev.: B
		<b>A</b> schwarz/black	<b>B</b> grau/GREY	<b>C</b> blau/BLUE	<b>D</b> bordeaux/violett/CLARET VIOLET	<b>Z</b> wasserblau/WATER BLUE
		Kodierung / CODING				

TOLERANCING ISO 8015 TOLERIERUNG ISO 8015		DWN	09AUG2012	TE Connectivity	
THIS DRAWING IS A CONTROLLED DOCUMENT. DIESES ZEICHNUNGSDOKUMENT WIRD DURCH AMP REGLEMENTS KONTROLLIERT. ANFORDERUNG: DIESE ZEICHNUNG VERSTÄNDLICHKEIT: UNVERÖFFENTLICHTE ZEICHNUNG. RELEASED FOR PUBLICATION FREI FÜR VERÖFFENTLICHUNG. MATED WITH PASSEND ZU: 2141474. COPYRIGHT copyright_date Tyco Electronics AMP GmbH. ALL RIGHTS RESERVED. ALLE RECHTE VORBEHALTEN.		Rev.:	Slab	TE Connectivity	
DIMENSIONS: MASSENHEITEN (MM)		CHK	09AUG2012	NAME	
TOLERANCES UNLESS OTHERWISE SPECIFIED: ALLGEMEINTOLERANZEN		APVD		2POS.NANOMQS.SOCK HSG.ASSY.SEALED	
0 PLC ±		APVD		2 polig, NanoMQS, Buchsengehaeuse	
1 PLC ± 0.2		APVD		SIZE	
2 PLC ±		APVD		CAGE CODE	
3 PLC ±		APVD		DRAWING NO	
4 PLC ±		APVD		2141467	
MATERIAL		APVD		RESTRICTED TO NLR FÜR	
FINISH/OBERFLÄCHE/FARBE		APVD		REV B	
WEIGHT GEWICHT		CUSTOMER DRAWING		SCALE MASSSTAB	
		/KUNDENZEICHNUNG		5:1	
				SHEET BLATT	
				1 OF 1	
				REV B	

## X-ON Electronics

Largest Supplier of Electrical and Electronic Components

*Click to view similar products for [Automotive Connectors](#) category:*

*Click to view products by [TE Connectivity](#) manufacturer:*

Other Similar products are found below :

[003-018-000](#) [60403001](#) [60993906-B](#) [M902-2131](#) [M902-2161](#) [72.330.1035.1](#) [73.353.4028.0](#) [F119300-B](#) [F166900](#) [F258300-B](#) [F358300-B](#)  
[F407400](#) [F444110](#) [F487000](#) [F509500B-B](#) [827153-1](#) [8N1515-32-24P](#) [9-1326729-8](#) [925474-1](#) [928905-1](#) [964562-4](#) [968782-1](#) [GT17SA-8DS-](#)  
[HU](#) [98891-1012](#) [98947-1016](#) [12004147](#) [12004475-L](#) [12010290](#) [12010309-B](#) [12015454](#) [12020219-B](#) [12020308](#) [12041318-B](#) [12052225-L](#)  
[12052466](#) [12059125](#) [12064869](#) [12004327-B](#) [12010503-B](#) [12015308](#) [12015384](#) [12015909](#) [1-21030-1](#) [12041254](#) [12041318](#) [12047946-B](#)  
[12047957](#) [12047957-L](#) [12059473](#) [12066261](#)