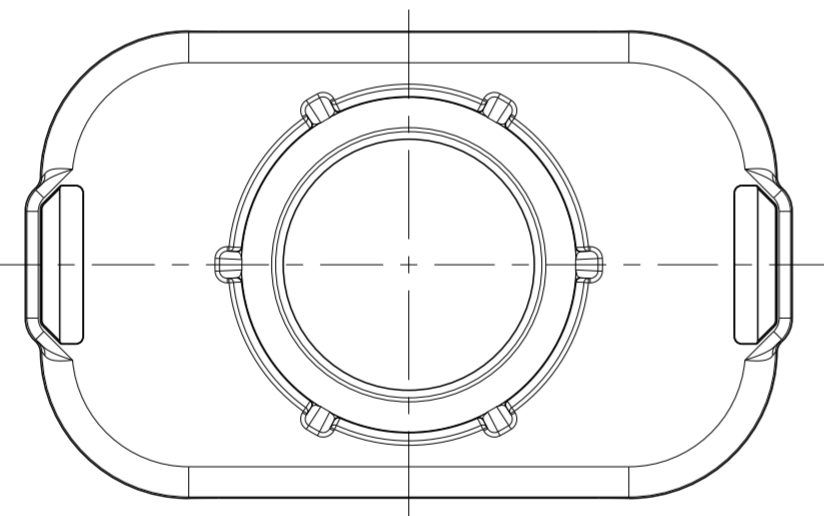
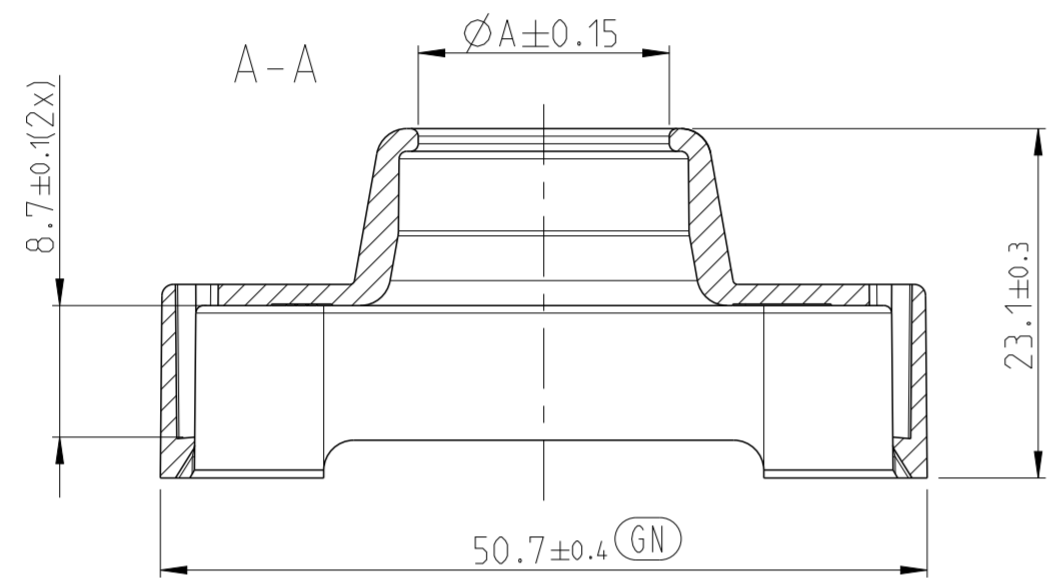
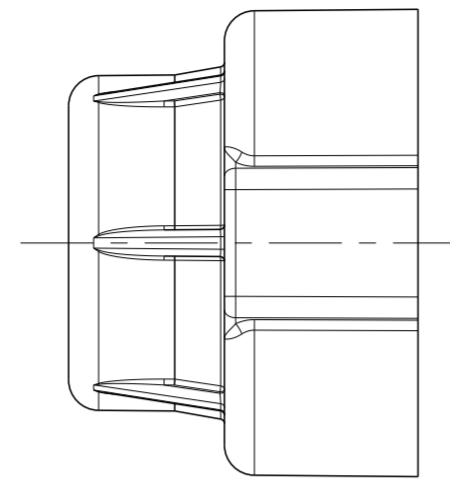
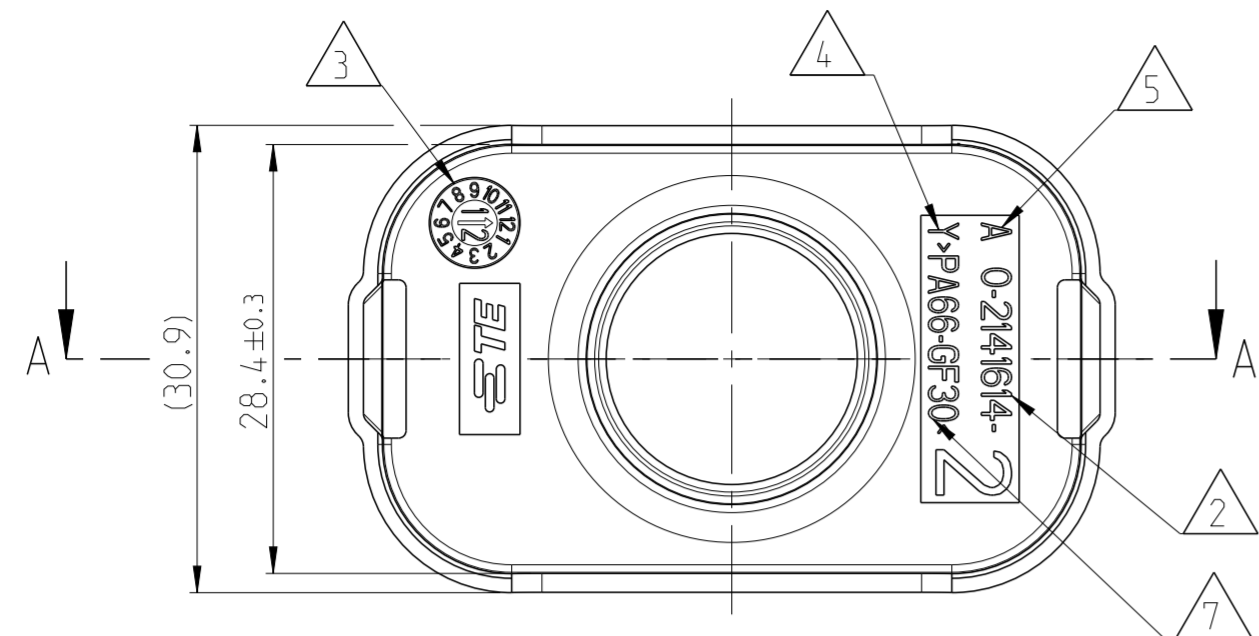
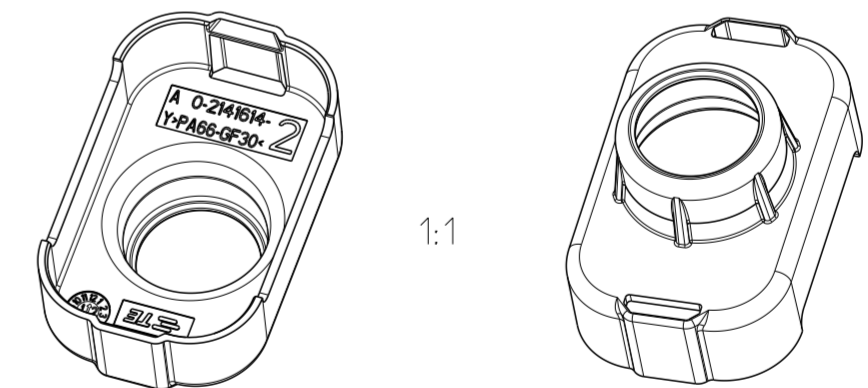


REVISIONS ÄNDERUNGEN		DATE	DWN	APVD
P	LTR	DESCRIPTION BESCHREIBUNG		
A		NEW DRAWING	19DEC2013	MKP FW I
B		VARIANTS -5 AND -6 ADDED	12JUL2016	RSC RSC
B1		ECR-18-003930, PN 2141614-9 ADDED	23MAR2018	Sche MCS



- NOTES  
Bemerkungen
- IN CASE OF DISCREPANCIES BETWEEN GERMAN AND ENGLISH TEXT THE GERMAN TEXT IS BINDING  
Im Falle von Unterschieden zwischen dem deutschen und dem englischen Text ist der deutsche Text verbindlich
  - TE PART NUMBER SINGLE PART  
TE-Teilenummer Einzelteil
  - PRODUCTION DATE WITH DATE INSERT TE  
Produktionsdatum mit Datumstempel TE
  - CAVITY MARKING IF MULTIPLE CAVITY TOOL  
Nestmarkierung falls mehrnestriges Werkzeug
  - PART REVISION  
Teilerevision
  - MATERIALMARKING ACC. TO VDA 260  
Materialkennzeichnung nach VDA 260
  - BULK PACKAGING IN PLASTIC BAG AND CORRUGATED SHIPPING BOX  
Schüttgut in Beutel und Versandkarton
  - MAX. REGRIND ALLOWED UP TO 25%  
Regranulatanteil bis max. 25% zulaessig
  - BURR MAX. 0.2  
Grat max. 0.2 zulaessig

**PN 0-2141614-2  
AS SHOWN  
wie gezeigt**



0-2141614-9	COVER, CABLE SEAL for 2x6mm <sup>2</sup>	PA66-GF30	13.2	12.2...12.8	5.9	ORANGE SIMILAR RAL 2003
0-2141614-6	COVER, CABLE SEAL for 4x6mm <sup>2</sup>	PA66-GF30	15.3	14.5...15.1	5.77	ORANGE SIMILAR RAL 2003
0-2141614-5	COVER, CABLE SEAL for 3x6mm <sup>2</sup>	PA66-GF30	14.6	13.5...14.1	5.8	ORANGE SIMILAR RAL 2003
0-2141614-4	COVER, CABLE SEAL for 4x4mm <sup>2</sup>	PA66-GF30	13.7	12.7...13.3	5.84	ORANGE SIMILAR RAL 2003
0-2141614-3	COVER, CABLE SEAL for 3x4mm <sup>2</sup>	PA66-GF30	12.5	11.5...12.1	5.89	ORANGE SIMILAR RAL 2003
0-2141614-2	COVER, CABLE SEAL for 5x6mm <sup>2</sup>	PA66-GF30	16.6	15.7...16.3	5.7	ORANGE SIMILAR RAL 2003
0-2141614-1	COVER, CABLE SEAL for 5x4mm <sup>2</sup>	PA66-GF30	14.9	13.9...14.5	5.79	ORANGE SIMILAR RAL 2003
<b>TE-PART-NO.</b>	<b>DESCRIPTION</b>	<b>MATERIAL</b>	<b>DIM. A [mm]</b>	<b>FOR CABLE DIAM. [mm]</b>	<b>WEIGHT [g]</b>	<b>COLOUR</b>

B1

DIESE ZEICHNUNG IST EIN KONTROLLIERTES DOKUMENT. BEMASSUNGEN UND TOLERANZEN GEMAESS GPS (ISO STANDARDS).		THIS DRAWING IS A CONTROLLED DOCUMENT. DIMENSIONING AND TOLERANCING PER GPS (ISO STANDARDS).	
DIMENSIONS: MASSE IN EINHEITEN: (MM)		TOLERANCES UNLESS OTHERWISE SPECIFIED: ALLGEMEINTOLERANZEN	
MATERIAL SEE TABLE		FINISH/OBERFLAECHE/FARBE	
-		-	

DWN 03OCT2013 Maithreya K.P.		CHK 03OCT2013 E. Wittrock		APVD 19DEC2013 A. Kettler	
NAME		COVER, CABLE SEAL, HV CONNECTOR, 5POS Abdeckkappe, HV Stecker, 5 polig			
SIZE	CAGE CODE	DRAWING NO. ZEICHNUNGS-NR.	RESTRICTED TO NUR FÜR		
A2	00779	C-2141614	-		
Customer Drawing		/KUNDENZEICHNUNG		SCALE MASSSTAB	2:1
SHEET BLATT		1 OF 1		REV B1	

## X-ON Electronics

Largest Supplier of Electrical and Electronic Components

*Click to view similar products for [Automotive Connectors](#) category:*

*Click to view products by [TE Connectivity](#) manufacturer:*

Other Similar products are found below :

[003-018-000](#) [60403001](#) [60993906-B](#) [M902-2131](#) [M902-2161](#) [72.330.1035.1](#) [73.353.4028.0](#) [F119300-B](#) [F166900](#) [F258300-B](#) [F358300-B](#)  
[F407400](#) [F444110](#) [F487000](#) [F509500B-B](#) [827153-1](#) [8N1515-32-24P](#) [9-1326729-8](#) [925474-1](#) [928905-1](#) [964562-4](#) [968782-1](#) [GT17SA-8DS-](#)  
[HU](#) [98891-1012](#) [98947-1016](#) [12004147](#) [12004475-L](#) [12010290](#) [12010309-B](#) [12015454](#) [12020219-B](#) [12020308](#) [12041318-B](#) [12052225-L](#)  
[12052466](#) [12059125](#) [12064869](#) [12004327-B](#) [12010503-B](#) [12015308](#) [12015384](#) [12015909](#) [1-21030-1](#) [12041254](#) [12041318](#) [12047946-B](#)  
[12047957](#) [12047957-L](#) [12059473](#) [12066261](#)